

382237



382237

SECCION TECNICA
CLASIFICACION I. P. C.
CLASE <u>A-01</u>
SUBCLASE <u>D</u>

PATENTE DE INVENCION

que por veinte años para España, se solicita a favor del Sr. DON RAFAEL JOSE VALLEJO ORTIZ, de nacionalidad española, residente en ALCAUDETE (Jaén), Barrio de la Concepción, 1-2ª. E. - por: "MAQUINA VAREADORA Y RECOLECTORA DE TODA CLASE DE FRUTOS ESPECIALMENTE ACEITUNAS".-

MEMORIA DESCRIPTIVA

Es bien conocido, la preocupación de técnicos y olivares, por dar solución al problema de mecanización del olivar, no ya sólo para reducir los costos de producción, sino también por encontrar el medio de poder recolectar el fruto, ya que si sigue la gran emigración de mano de obra hacia otros sectores de ocupación continuada, llegará el momento, que no será posible hacer la recolección por los medios tradicionales por falta de personal.-

5

Desde hace algunos años se vienen realizando pruebas de infinidad de máquinas, de diferentes tipos como son; máquinas aspiradoras, vareadoras, ciclones, vibradoras etc. y hasta

10

382237

28



la fecha, parece ser que ninguno de estos tipos de máquinas -
ha resuelto la satisfacción del problema en cuestión.-

MAQUINAS ASPIRADORAS.

15 Sólo sirven para recoger la aceituna del suelo, y -
de las observadas hubo dos LA MARINONI y la F.L. la primera au-
tomotriz y la segunda accionada a la toma de fuerza del tractor,
que dieron rendimiento relativamente buenos. Necesitaron 64, y
66,6 h/ha. respectivamente para recoger la aceituna derribada -
20 del árbol.

Todas estas máquinas tienen suficiente capacidad de
succión, pero no necesitan mayor capacidad de barrido. Estas -
máquinas a pesar de tener boquillas alargadas para ampliar di-
cha capacidad, terminaron trabajando con el final de la manguera
25 libre, por obstruirse aquellas, con las hojas secas y resto
de hierba, seguramente por no estar bien diseñadas. No obstante
creemos que éste problema se pueda resolver, pero sólo sería -
recogida la aceituna caída del árbol.-

VIBRADORES.

30 Sobradamente son conocidos estos y sus efectos para
trepar el fruto, parece ser que 'udieran dar resultado, pero -
siempre necesitarían el complemento del vareador para el total
agotamiento del árbol. Pues se ha de tener en cuenta que sólo-
se probaron sobre árboles de tres patas y de unos 30 años de -
35 edad, la mayoría sin poda de renovación. Estas máquinas nos
hace suponer, que si tenemos en cuenta que un 80% de nuestro -
olivar tiene muchos árboles cuyos pies son de 50 y hasta 60 cm.
al aplicarle el vibrador esta fuerza giratoria, no pasaría con
toda la intensidad necesaria a la gran cantidad de ramas péndu-
40 las que tiene el olivo, y por tanto no sería posible su agota-
miento total.-

También existen sospechas sobre este sistema, de los



daños que podría recibir la planta y sus raíces a través del tiempo, efectos aún no comprobados.-

45 VAREADORES.-

Este sistema pretende mecanizar el vareo, que es el sistema tradicional de recolección de la aceituna. Las máquinas que vimos funcionar por éste sistema, son plataformas - remolcadas por el tractor y provistas de varios cilindros ver
50 ticales y horizontales, armados de numerosas varas flexibles de 1,20 m. y que toman su movimiento circular de la toma de - fuerza del tractor.-

Estos vareadores atacan el árbol por la parte exter
na, siendo necesario pasar por las cuatro caras. El fruto des
55 prendido queda en el fondo de la plataforma de donde se vacia basculando sobre el lugar en donde está establecida "la lim- pia". El agotamiento de los ramones atacados es practicamente total, pero en cambio queda en la zona central del olivo, a - la que no alcanzan las varas con todo el fruto. De ahí que su
60 eficiencia sea tan sólo del orden del 60%.-

A este tipo de máquinas le vemos el inconveniente - de que las varas, tanto por el sistema mecánico con que se mueven como por la fuerza del golpe excesivo que dá en la zona - de contacto con las ramas producen gran cantidad de ramón y -
65 por tanto quitan parte de la cosecha del próximo año, factor - este muy digno de tener en consideración.

Vistos ya estos antecedentes y recogidos en ellos - todos sus pros y contras, creemos con absoluta seguridad, que la máquina que tenemos concebida, supera por sus especiales ca
70 racterísticas todos aquellos inconvenientes que presentan las demás por haber resuelto mediante un estudio profundo, las dis- tintas facetas agrícolas, técnica y económicas.-

Y para corroborar estas afirmaciones, a continuación

382237



de gallamos el estudio de cada una de ellas.--

75 FACETA AGRICOLA.-

Por éste sistema nuestro de recolección no existe posibilidad ni aún remota de hacerle daño a la planta, hecho que tenemos comprobado, con datos tanto científicos como prácticos y que son los siguientes:

80 DATOS CIENTIFICOS.-

Por el natural desarrollo de la planta, esta tiende a proteger su estructura aérea, contra los efectos gravitatorios que sobre ella se ejercen desde su nacimiento. Por lo que se deduce que sus células tanto de sostén como de protección -
85 están encaminadas a contrarrestar dichos efectos. Si nosotros producimos nuestras fuerzas dirigidas a la resistencia media - de esta masa celular viva y controlamos los esfuerzos producidos por el impacto en dicha masa, habremos conseguido no producir daño alguno en su estructura y sin embargo, si obtener -
90 los efectos deseados. Ya que existe una relación entre la fuerza de cohesión de las células verdes y vivas y la de las células secas y muertas que son en definitiva, las que nos sostienen el fruto agarrado al pedúnculo, de lo que deducimos, que el impacto que hemos de producir en las células vivas siempre será -
95 menor que el que necesitamos para provocar la separación entre las células secas.--

En el olivo existe una masa celular viva y también - una masa celular que muere y que está situada en el punto de - inserción del fruto al pedúnculo. En los órganos de sustentación
100 del fruto existen dos partes, una que se mantiene viva y otra que muere por desecación ubicada ésta en el punto de inserción entre el pedúnculo y el fruto.-

FACETA TECNICA.-

En el aspecto técnico creemos que nuestra máquina como

382237



105 ya se explicará con todo detalle en la parte descriptiva, reu-
ne a su favor las máximas exigencias para su manejabilidad y -
perfecto funcionamiento.-

110 Dicha máquina hemos procurado que sea lo más sencilla
posible mirando al mínimo de averías, por su control de fuerza
aseguramos una caída total de fruto sin dañar la planta, y al -
tener poco peso esto nos ayuda a conseguir éste fin y a que sea
más fácil su manejabilidad.-

115 Raunidas todas estas cualidades no nos hemos contenta
do con que sus efectos y beneficios queden supeditados a la reco
lección de una sólo planta, sino que pudiendo recibir la fuerza
que la hará funcionar desde un centro de energía, tendremos tan
120 tas plantas controladas como equipos móviles dispongamos, y de
ésta forma á un sólo tiempo poder recolectar varios olivos con
un sólo centro de energía. Este procedimiento nos supone aventa
jar en tiempo a todas las máquinas existentes, ya que mientras
una máquina recolecta un sólo olivo, nosotros recolectamos varios.

Esta máquina vareadora y recolectora de toda clase de
frutos especialmente aceitunas, cuyo registro se solicita, se ca
racteriza por estar constituida en la forma siguiente:

125 Por una estructura metálica, plástico ó cualquier otra
clase de material apropiado para ello, cuya estructura es envol
vente y plegable, formando un equipo vareador y recolector de la
aceituna que es impulsado en su movimiento mecánico por una fuen
te de energía eléctrica producida bien por un motor de carbura
130 ción dinámico ó alternador, ó también por aire comprimido.-

135 Esta estructura envolvente y plegable formada á modo -
de globo, vá constituida por tres partes, una superior (A fig. 1)
en forma cónica que constituye el techo, otra cilíndrica (B fig. 1)
que forma el cuerpo central y otra inferior (C fig. 1) en forma
tronco-cónica que constituye la base.-

382237



140 Estas tres partes (A-B- y C fig. 1) vn unidas entre s mediante un juego articulado de charnela, formndo el conjunto total de la estructura la cual ir cubierta y protegida por una tela de cualquier clase de tejido apropiado que la envuelve a modo de globo sirviendole de elemento recolector, ya que mediante su montaje y colocacin se consigue evitar la dispersin del fruto caido por el movimiento de vareo.

145 La parte superior cnica (A fig. 1) v constituida - por un conjunto de unin y giro formado por un cojinete a bolas (1 figs. 1-2-3) en forma de argolla, montado y fijo sobre un eje central (2 figs. 1-2) de giro de cuyo cojinete sale fijado  el, un pequeo brazo alargadera (3 figs. 1-2-3) terminado por su extremo (4 figs. 1-2-3) en forma de patilla en la que lleva practicado un orificio (5 figs. 1-2-3) que servir de charnela para la unin articulada entre el cojinete argolla (1 fig. 1-2-3) y el perfil de vara superior (6 figs. 1-2) correspondiente.-

155 Sobre la parte superior de este perfil (6 figs. 1-2) llevar montada y fija una pieza (7 figs. 1-2) de forma especial en la que lleva practicados dos orificios (8 figs. 2) mediante los que se le dar la posicin adecuada y sosten, a una pieza - guia corredera (9 figs. 1-2-5) formada por dos cilindros (10 - figs. 2-5) cogidos a una placa base (11 figs. 2-5) la que a su vez coger  una pieza cojinete (12 figs. 2-5) de rodamiento a 160 (8 fig. 2) practicados en la pieza especial (7 figs. 1-2) llevndo los cilindros (10 figs. 2-5) dos topes uno superior (13 y 14 figs. 2-5) en la parte terminal y otro inferior formado directamente por la placa de unin (11 figs. 2-5) y sujecin de ellos.-

165 Por la parte inferior de ste conjunto lleva montada y fija sobre el eje central de giro (2 figs. 1-2) una placa-dis



170 co (15 figs. 1-2) sobre la que girará apoyándose á su vez sobre
ella la pieza guía corredera (9 figs. 1-2-5) formada por los -
dichos cilindros (10 figs. 2-5) y la pieza de rodamiento (12 figs.
2-5) con ello directamente el conjunto de los juegos trivarales
(16 fig. 1) .-

175 Estos juegos trivarales que ván montados por sus ex-
tremos superiores sueltos (17 figs. 1-2) sobre la patilla (4 -
figs. 1-2-3) del nucleo ó aro central (1 figs. 1-2) tendrán -
180 todos ellos un movimiento articulado y de giro sobre el eje -
central (2 figs. 1-2) dándole en su montaje al conjunto de jue-
gos trivarales (16 fig. 1) una separación conveniente y adecua-
da igualmente ellos tomando en su montaje todos los perfiles -
varillas superiores (6 figs. 1-2-4-5) unidas al núcleo central
(1 figs. 1-2) una posición inclinada con lo que se habrá consegui-
do tener la parte superior cónica (A fig. 1) terminada ya que -
cada uno de los dichos perfiles varillas constituirán una gene-
ratrix de la superficie superior cónica por ellos formada.-

185 Una vez formada la parte superior cónica (A fig. 1) -
de la estructura de los dichos perfiles varillas (6 figs. 1-2) -
se harán caer hacia abajo en posición vertical los perfiles va-
rillas (18 y 20 fig. 1) que van engarzados a ellas por medio -
de unas piezas charuelas consiguiendose de esta manera formar la
190 parte central cilíndrica (B fig. 1) del recolector y así también
la parte inferior tronco-cónica (C fig. 1).-

195 Para que éste conjunto de juegos trivarales (16 fig. 1)
conservé siempre entre si la misma separación, quedarán unidos
por medio de un tejido de plástico ó material similar apropiado
que se adaptará mediante unos pliegues ya concebidos y calcula-
dos según la forma del conjunto de trivarales antes mencionados
y que serán en definitiva los que ayuden a conseguir el fin -
primordial de recolección.-

302237

28



200 Para la unión articulada entre los perfiles varillas superiores (6 figs. 1-2) centrales (18 fig. 1) y los inferiores (20 fig. 1) llevará acopladas unas piezas guías correderas (21-21' figs. 1-4) llevándo acoplado encima de las inferiores - (21' fig. 1) un conjunto electroimán (22 fig. 1) accionador de las varillas vareadoras (23 fig. 1) en su movimiento de vareo y entre dicha pieza corredera (21' fig. 1) y el conjunto electroimán (22 fig. 1) un amortiguador (24 fig. 1) del movimiento de vareo llevándo acoplada las piezas guías correderas (21-21' fig. 1-4) en su interior, tres rodamientos (25-26 y 27 figs. 4) conductores entre los perfiles varillas (6-18 y 20 figs. 1-4) que formán el conjunto trivaral (16 fig. 1) quedando de esta -
205
210 manera entrelazados y unidos al mecanismo superior de la estructura y con el resto del conjunto de la misma.

También y por la parte inferior tronco-cójica (C fig. 1) llevará dispuesta convenientemente una malla que servirá - para que atada al tronco ó troncos de olivos, quede todo el conjunto cerrado con lo que se conseguirá recoger en ella todo el fruto que se ha desprendido por este sistema de vareo electro-mecánico antes descrito mediante el aparato correspondiente.-
215

Esta malla tendrá un dispositivo de adaptación y cierre al tronco del árbol ó planta llevándo también en su parte - media unos orificios con posibilidad de abrir ó cerrar según convenga para la extracción del fruto.-
220

Descrita suficientemente la naturaleza y alcance de la presente invención, se hace constar que en la misma podrán ser variables, los materiales, dimensiones y en general aquellos otros detalles accesorios ó secundarios que no alteren, - cambien ni modifiquen la esencialidad propuesta.-
225

Los términos en que queda redactada esta memoria son ciertos y fiel reflejo del objeto descrito debiéndose tomar en

382237



un sentido más amplio y nunca en forma limitativa.-

230

Todo según se detalla en el dibujo adjunto que a título de ejemplo acompaña a la presente memoria descriptiva, en el que representa.-

235

La figura 1 la máquina vareadora recolectora, vista en su conjunto en alzado esquemático con los elementos que constituyen el mecanismo superior vistos en sección;

La figura 2 un detalle en alzado y en parte seccionada del mecanismo superior con partes de los elementos que constituyen su articulación y giro.-

240

La figura 3 un detalle en alzado y planta de la pieza cojinete -argolla con el brazo para el enganche del perfil-varal superior.-

245

La figura 4 un detalle en alzado y en sección de la pieza de unión y corredera con sus cojinetes de rodamiento sobre los perfiles trivarales y

La figura 5 un detalle en alzado y en sección de la pieza guía-corredera de unión, entre el mecanismo superior de giro y el conjunto de los juegos trivarales.-

REIVINDICACIONES

Se reivindica como de la propia y nueva invención la propiedad y explotación exclusiva de:

250

1ª.- Máquina vareadora y recolectora de toda clase de frutos - especialmente aceitunas, caracterizada por estar constituida - por una estructura metálica, plástico ó cualquier otra clase - de material similar apropiado para ello, que es envolvente y - plegable formando un equipo vareador y recolector del fruto - siendo impulsado en su movimiento mecánico por una fuente de - energía eléctrica ó también por aire comprimido.-

255

2ª.- Máquina vareadora y recolectora de toda clase de frutos - especialmente aceitunas, según reivindicación 1ª caracterizada-



260 por estar construida la estructura de forma envolvente y ple-
gable á modo de globo que vá a su vez constituida por tres par-
tes, una superior en forma cónica que constituye el techo, otra
cilindrica que forma el cuerpo central y otra inferior en for-
ma tronco-cónica que constituye la base, cuyas partes van uni-
das entre sí mediante un juego articulado de charuela, forman-
do el conjunto total de la estructura, la cual vá cubierta y -
265 protegida por una tela de cualquier clase de tejido apropiado,
que la envuelve a modo de globo sirviéndole de elemento reco-
lector ya que mediante su montaje y colocación se evita la -
dispersión del fruto caído por el movimiento de vareo.-

270 3ª.- Máquina vareadora y recolectora de toda clase de frutos -
especialmente aceitunas, según 1ª y 2ª reivindicación, caracte-
rizada por llevar la parte superior cónica constituida por un
conjunto de unión y giro formada por un cojinete á bolas en -
forma de argolla montado y fijo sobre un eje central de giro-
275 de cuyo cojinete sale fijado a él un pequeño brazo alargadera
terminado por su extremo en forma de patilla, en la que lleva
practicado un orificio que servirá de charnela para la unión-
articulada entre el cojinete argolla y el perfil de vara supe-
rior correspondiente .-

280 4ª.- Máquina vareadora y recolectora de toda clase de frutos -
especialmente aceitunas, según 1ª á 3ª reivindicación, caracte-
rizada por llevar montada y fija sobre la parte superior del-
perfil de vara, una pieza de forma especial en la que lleva -
practicados dos orificios mediante los que se le dará la posi-
285 ción adecuada y sostén a una pieza guia corredera por dos ci-
lindros cogidos a una placa base, la que a su vez cogerá a e
una pieza cojinete de rodamiento a bolas pasando dichos cilin-
dros a través de los orificios practicados en la pieza especial
llevando los cilindros dos topes, uno superior en la parte ter

382237



290 minal y otro inferior formado directamente por la placa de -
unión y sujección de ellos, llevádo por la parte inferior -
de éste conjunto montada y fija sobre el eje central de giro
una placa-disco sobre la que girará apoyándose a su vez sobre
ella la pieza guia corredera y con ello directamente el con-
295 junto de los juegos trivarales.-

5ª.- Máquina vareadora y recolectora de toda clase de frutos
especialmente aceitunas, según 1ª á 4ª reivindicación carac-
terizada por llevar montados todos los juegos trivarales por
sus extremos superiores sueltos sobre la patilla del núcleo-
300 ó aro central teniendo todos ellos un movimiento articulado-
y de giro sobre el eje central dándole al conjunto de juegos
trivarales una separación conveniente y adecuada entre sí -
tomando en su montaje todos los perfiles varillas superiores
unidas al núcleo central, una posición inclinada, consiguien-
305 dose así tener terminada la parte superior cónica ya que cada
perfil varilla constituye una generatriz de la superficie su-
perior cónica de la estructura por ellos formada la cual una
vez conseguida se harán caer hacia abajo en posición vertical
los perfiles varillas laterales que van engarzados a ellos -
310 por medio de unas piezas charnelas formándose de esta manera
la parte central cilíndrica de la estructura así como tambien
su parte inferior tronco-cónica.-

6ª.- Máquina vareadora y recolectora de toda clase de frutos
especialmente aceitunas, según 1ª á 5ª reivindicación carac-
315 terizada porque para que el conjunto total de los juegos tri-
varales conserven siempre entre si la misma separación queda-
rán unidos por medio de un tejido de plástico ó material simi-
lar que se adaptará mediante unos pliegues ya concebidos y cal-
culados según la forma del conjunto de trivarales antes men-
cionados.-

382237

28



325 7ª.- Máquina vareadora y recolectora de toda clase de frutos especialmente aceitunas, según 1ª a 5ª reivindicación caracterizada porque para la unión articulada entre los perfiles-varillas superiores centrales é inferiores, llevará acopladas unas piezas guías-correderas y sobre las inferiores a su vez acoplado un conjunto electroimán accionador de las varillas - vareadoras en su movimiento y entre ellos a su vez montado - un amortiguador del movimiento de barco, llevándo la pieza -
330 guía corredera montado en su interior tres rodamientos conductores entre los perfiles varillas que forman el conjunto triangular, quedando de esta manera entrelazados y unidos el mecanismo superior de la estructura con el resto del conjunto de la misma.-

335 8ª.- Máquina vareadora y recolectora de toda clase de frutos especialmente aceitunas, según reivindicación 1ª a 7ª, caracterizada por llevar montada y convenientemente dispuesta por su parte inferior tronco-cónica, una malla que atada al tronco ó troncos de olivos cierra todo el conjunto consiguiéndose recoger en ella todo el fruto desprendido por este sistema de vareo llevando ésta malla un dispositivo de adaptación y cierre al árbol ó planta, así como también en su parte media unos
340 orificios con posibilidad de abrir ó cerrar según convenga para la extracción del fruto.-

345 9ª.- "MÁQUINA VAREADORA Y RECOLECTORA DE TODA CLASE DE FRUTOS ESPECIALMENTE ACEITUNAS".-

Consta la presente memoria descriptiva de trece hojas

382237



numeradas y mecanografiadas por una s3la cara, a las que se les acompa1an un s3lo plano para su mejor comprensi3n.e

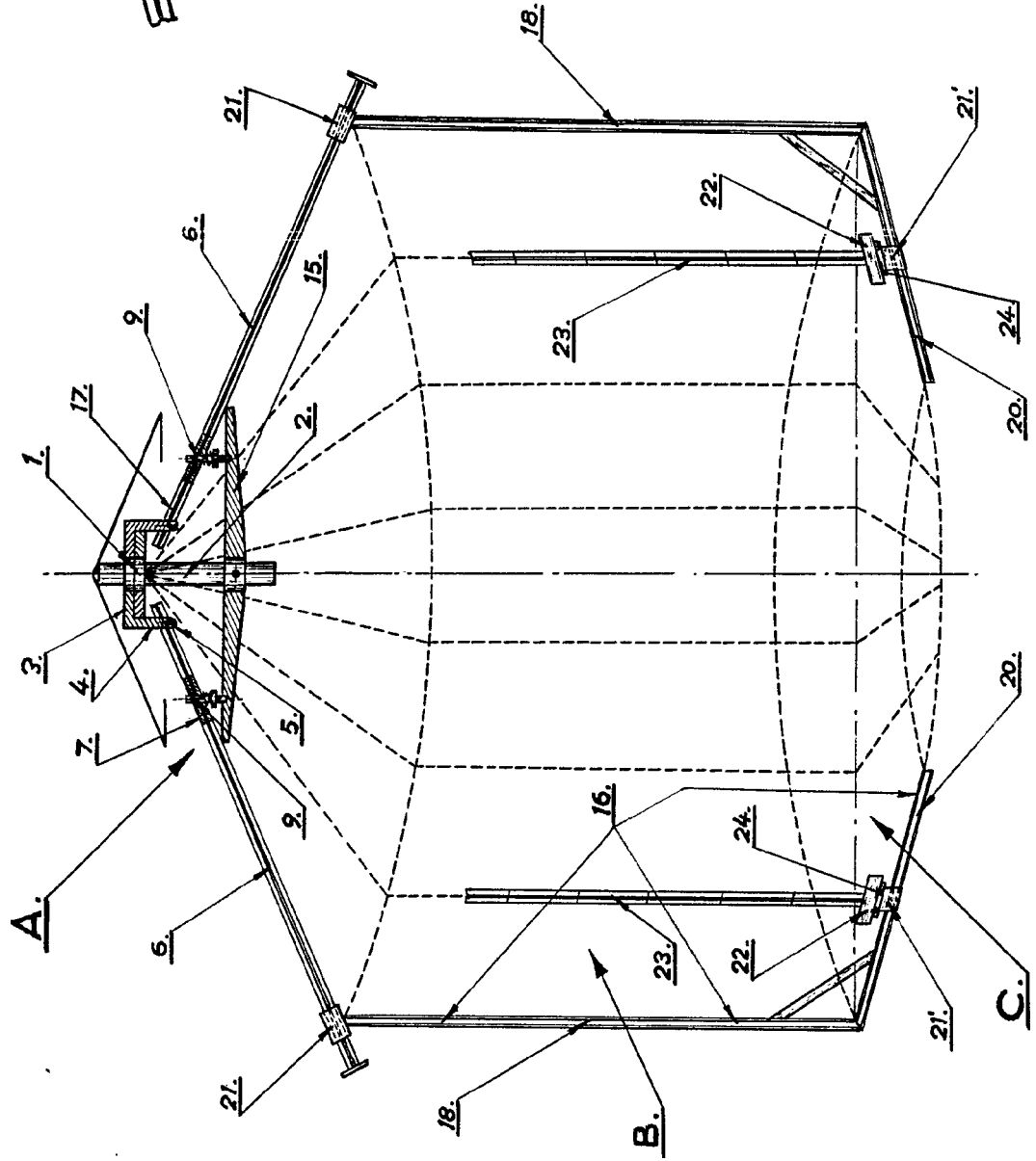
28 JUL 1970

MADRID,

RODOLFO DE LA TORRE
P. P.

Emilio Garcia Arteaga

Figura 1.



Fig

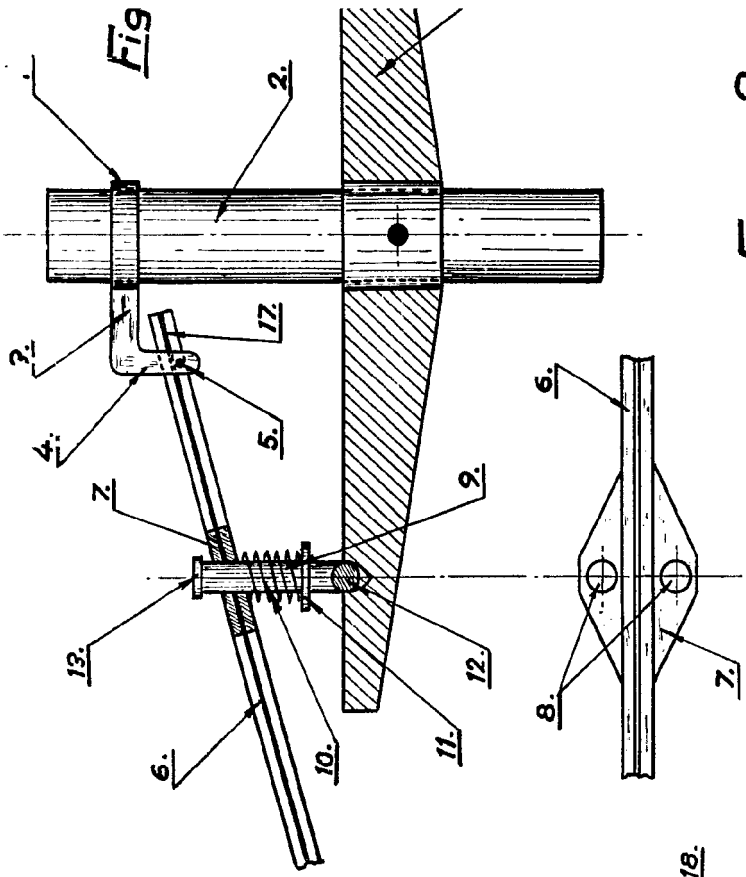


Figura 3.

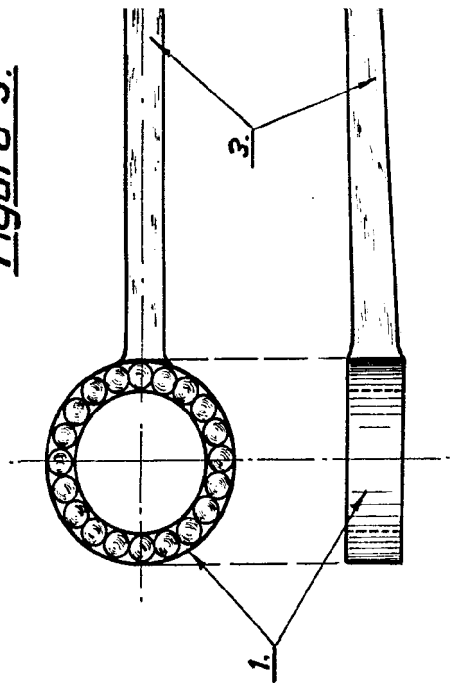




Figura 4.

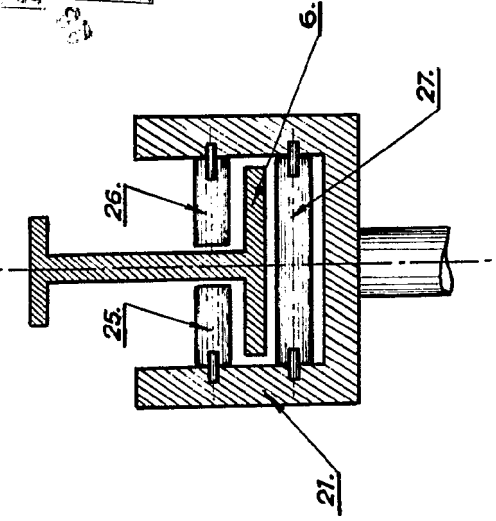


Figura 2.

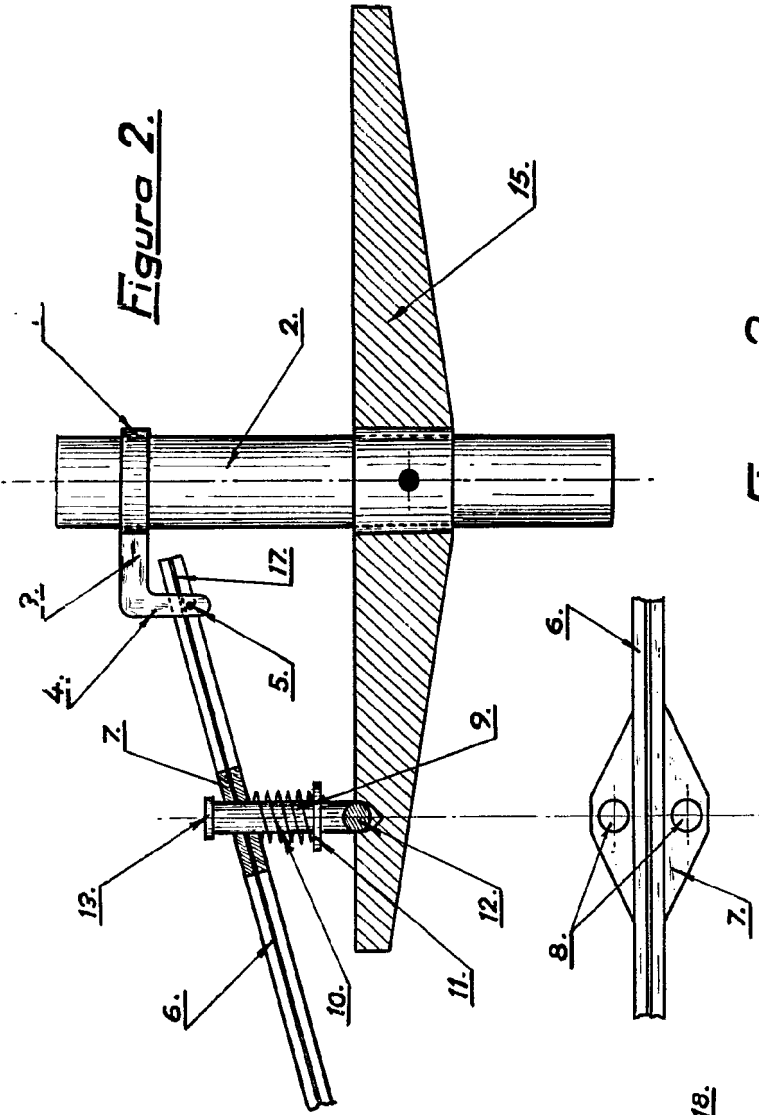


Figura 5.

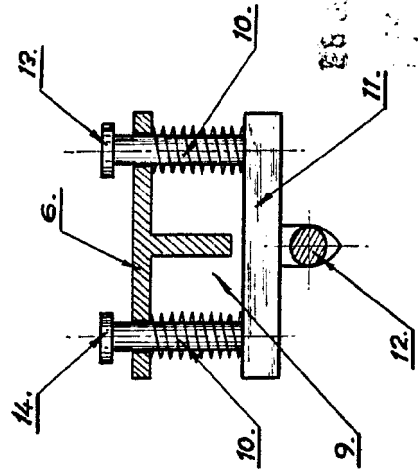


Figura 3.

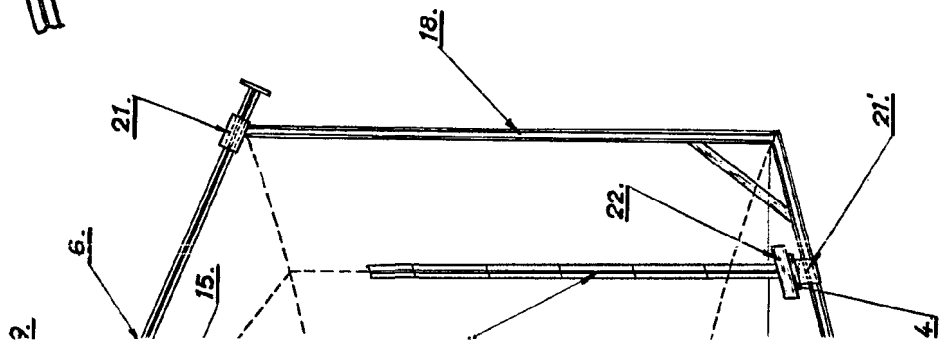
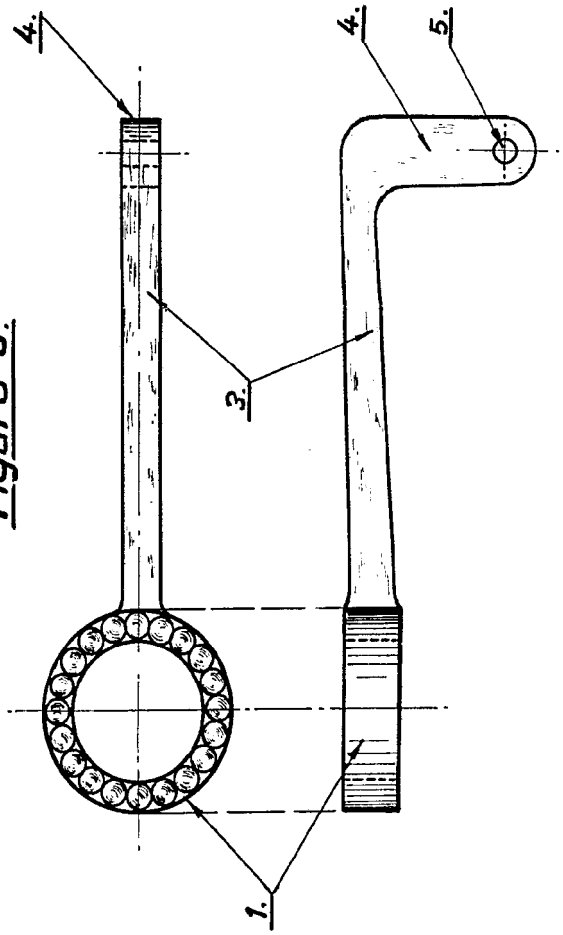
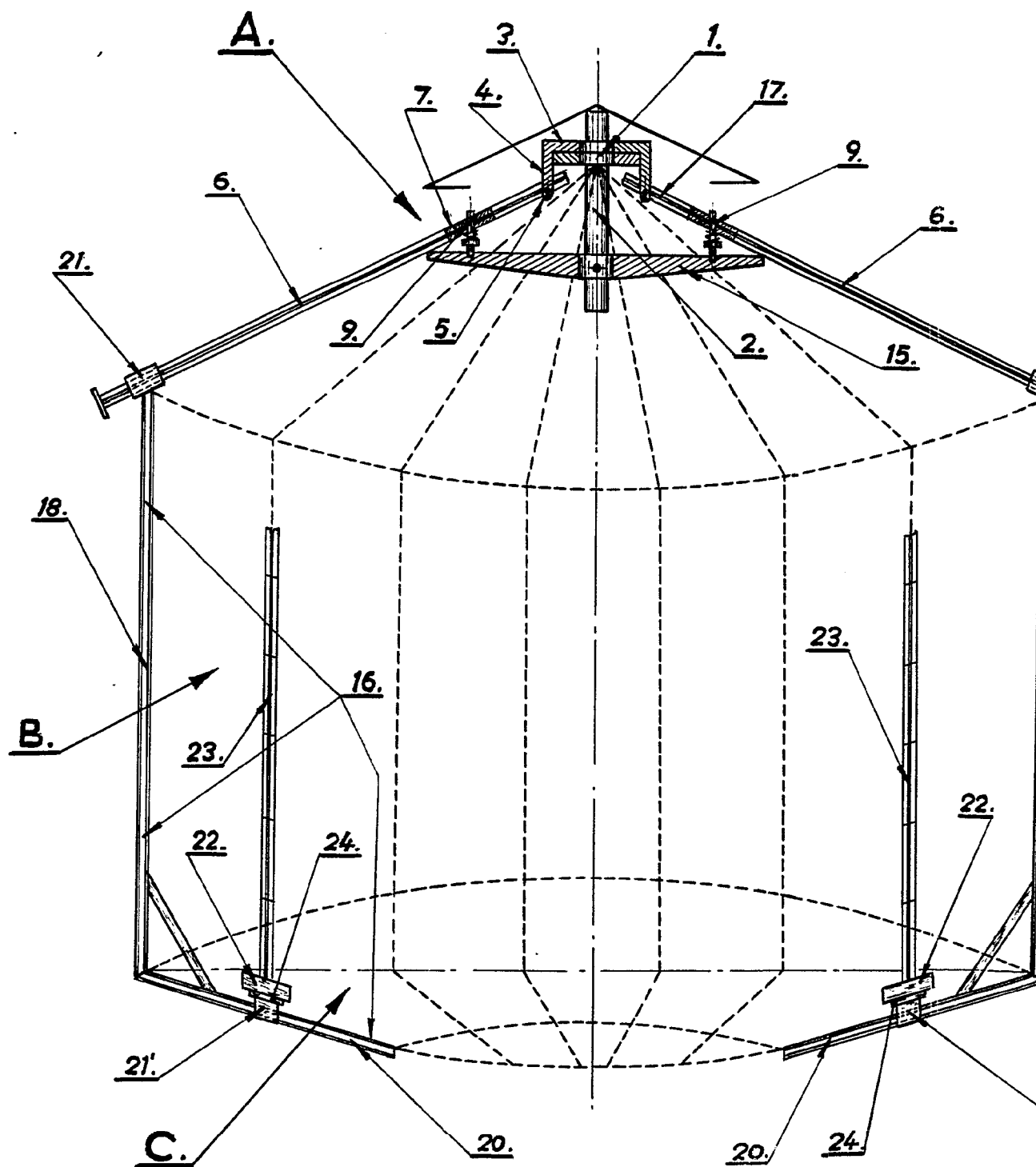


Figura 1.



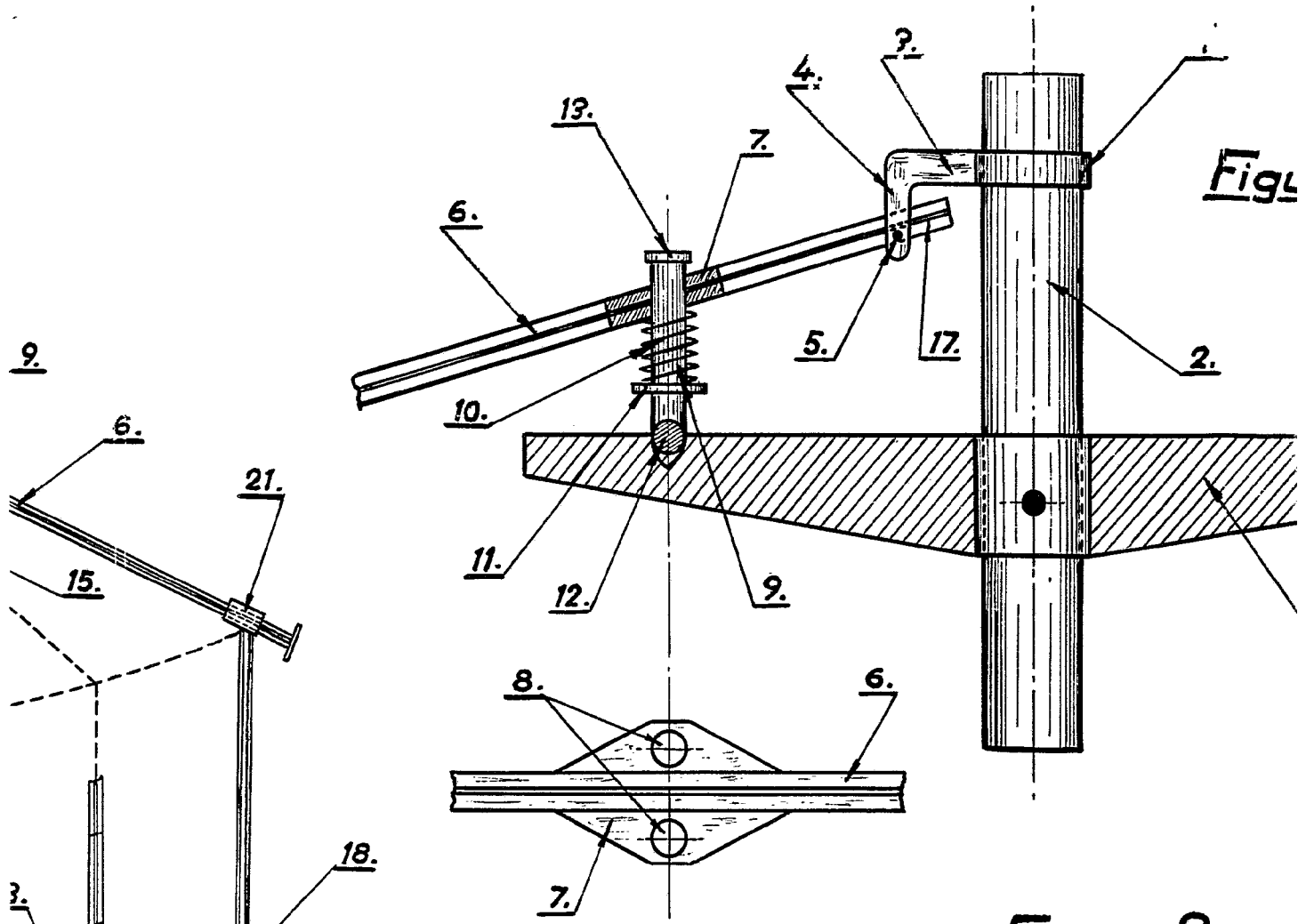
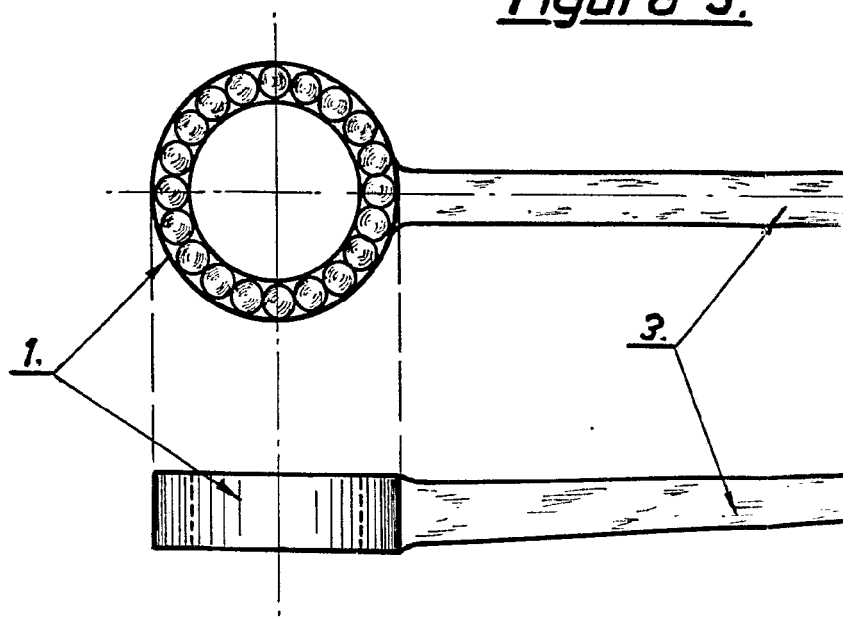
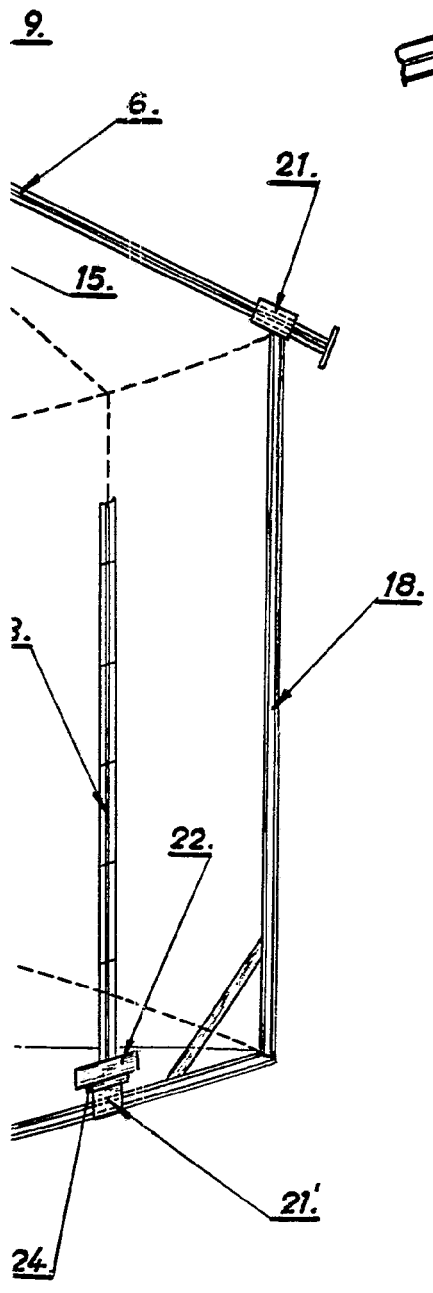


Fig.

Figura 3.



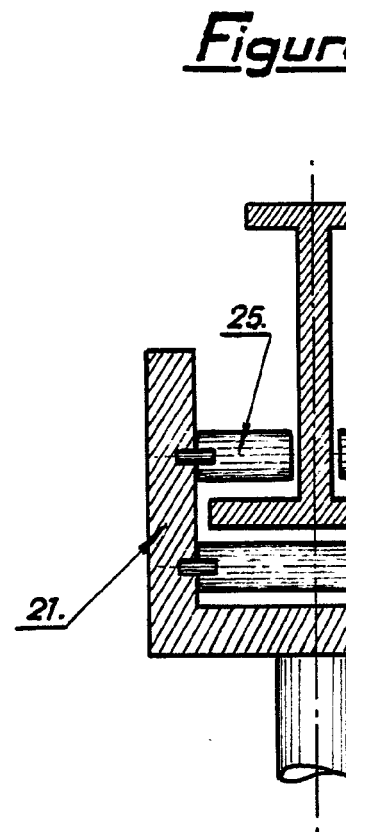
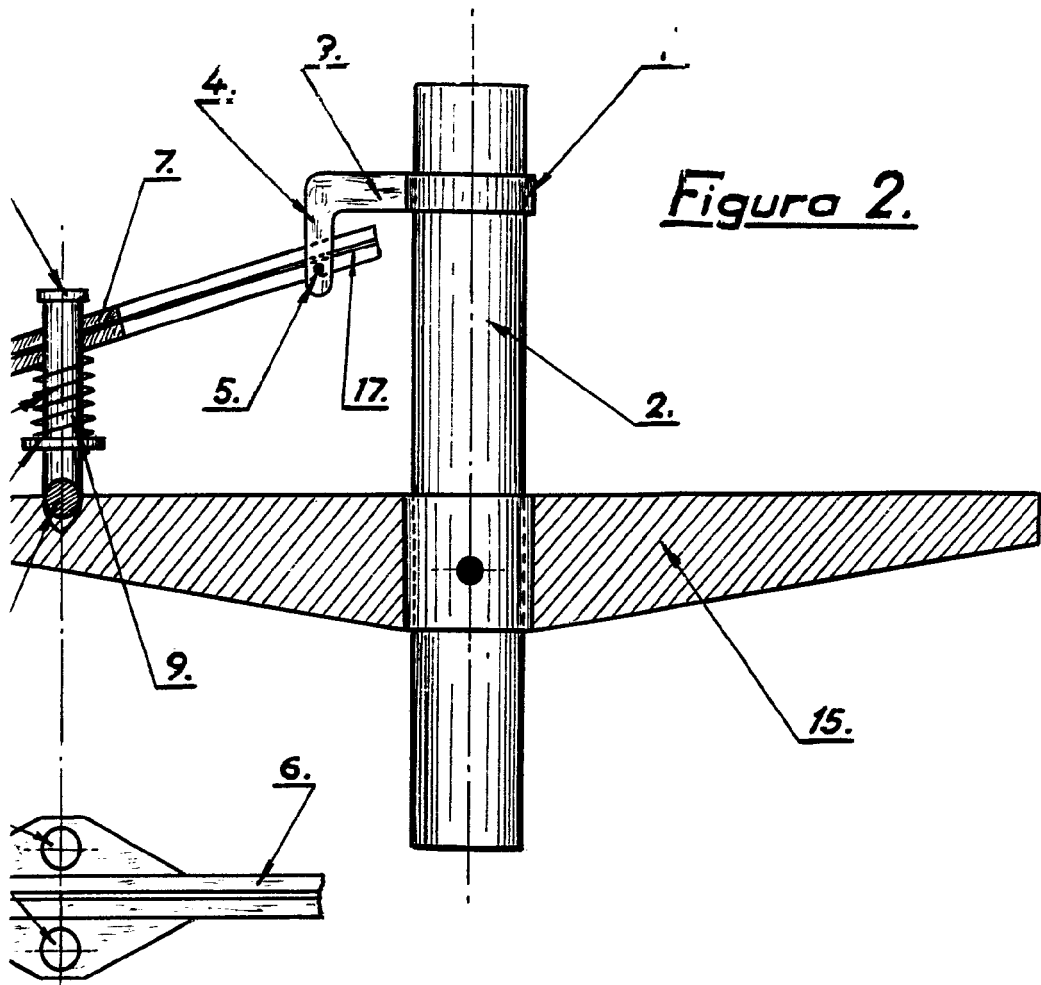
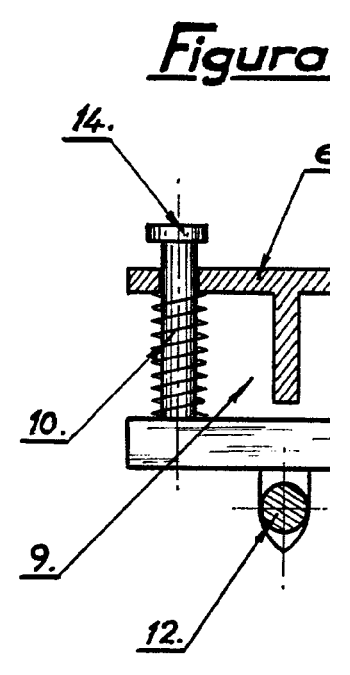
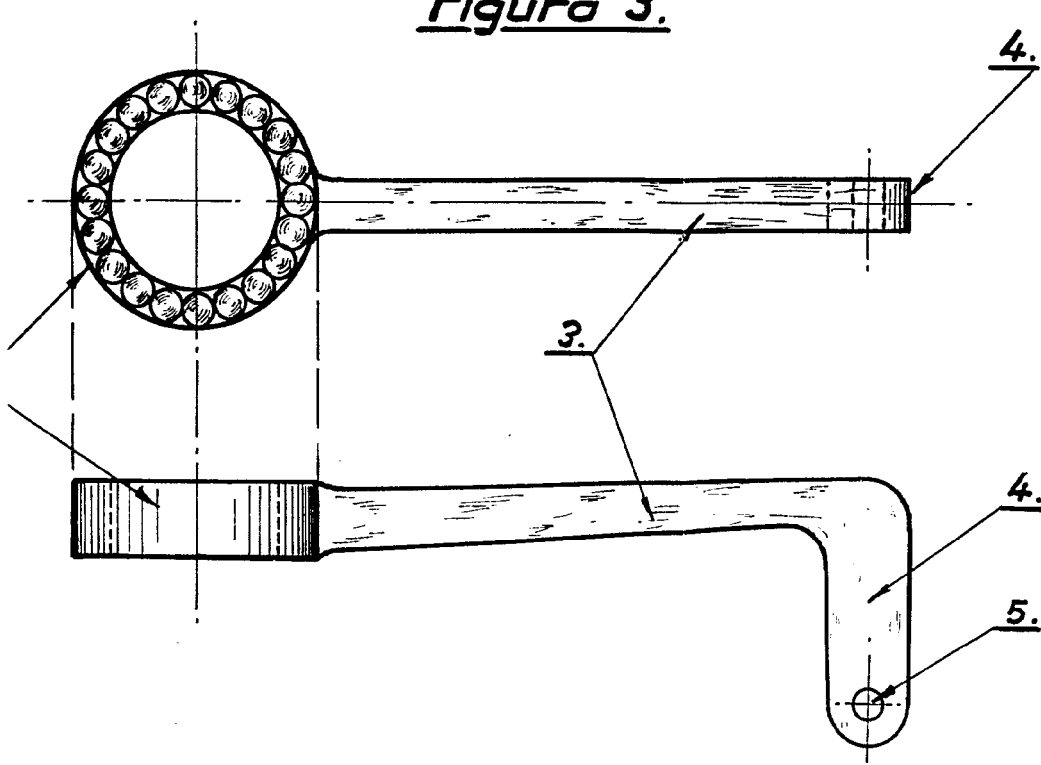


Figura 3.



Escal.

Figura 2.

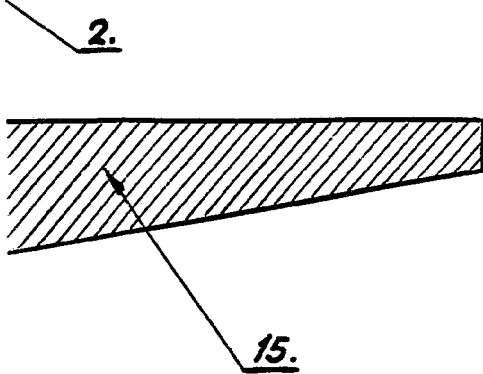
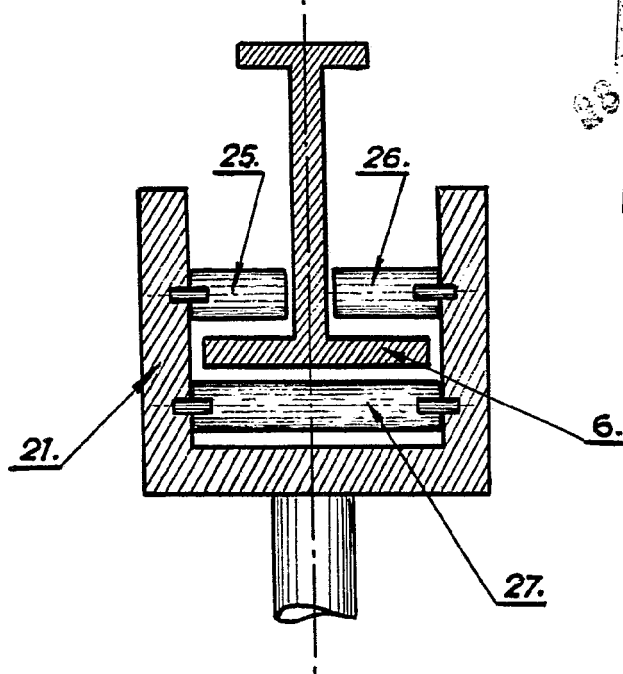


Figura 4.



a 3.

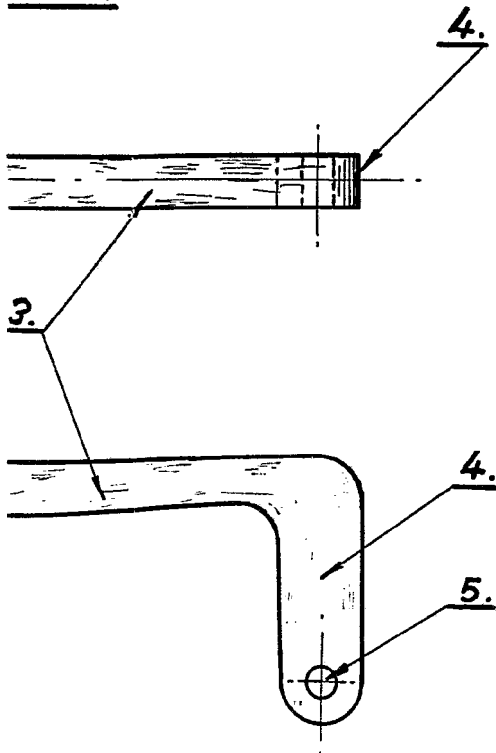
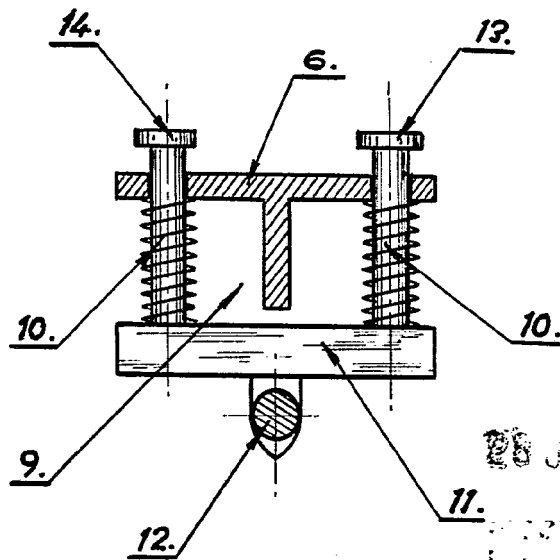


Figura 5.



Escala variable.