



3 2 2 2

SECRETARIA DE ECONOMIA
COMISION NACIONAL DE PATENTES Y MARCAS
CLASE 1101
SUBCLASE F

MEMORIA DESCRIPTIVA

correspondiente a la solicitud de concesión de un a.

PATENTE DE INVENCION

SOLICITANTE: ASCENSORES SAEZ HNOS. S.A. de nacionalidad española.

RESIDENCIA: Alonso Ercilla, 4 SANTANDER

Inventor: D. JOSE ANTONIO GURRUCHAGA RUIZ,
que cede sus derechos a la Empresa solicitante.

ENUNCIADO: "ACCIONAMIENTO EN DOS FASES DE UN ELECTROIMAN DE CORRIENTE CONTINUA RECTIFICADA".

Prioridad: Patente _____ n.º _____ del _____

382208



1 La presente memoria descriptiva tiene como fin la
declaración del objeto sobre el que ha de recaer el privi-
legio de explotación industrial y comercial exclusivo en el
territorio nacional de una Patente de Invención, de acuerdo
5 con la vigente Legislación, que como el enunciado indica se
trata de "ACCIONAMIENTO EN DOS FASES DE UN ELECTROIMAN DE
CORRIENTE CONTINUA RECTIFICADA".

10 Cuando se desea conseguir esfuerzos elevados median-
te electroimanes y la distancia a recorrer es considerable,
es necesario utilizar unos electroimanes de dimensiones con-
siderables, dado que su esfuerzo a efectuar, está en función
de la distancia en que se encuentren las empaquetaduras fija-
y ~~de~~ móvil, es decir, el espacio que deba recorrer el entre-
hierro magnético móvil para quedar el circuito magnético
15 cerrado, . . .

Por esta razón, es necesario en el momento de crear-
se el campo magnético, es decir, al conexionarse, el campo
magnético que se deba crear, debe ser considerablemente mayor,
al que debe existir cuando el circuito magnético, esté cerra-
do.
20

Con el presente invento, conseguimos alimentar la
bobina de un electroimán mediante corriente continua y en dos
fases, es decir, cuando se inicia. o se conexiona dicha bobi-
na, es alimentada por una corriente rectificada de doble onda
25 para que en el momento de quedar cerrado el circuito magnéti-
co, sólomente esté alimentado por una corriente de media onda,
haciendo por lo tanto, que las dimensiones o capacidad creador-
a de campo magnético de esta bobina, sea inferior.

Las dimensiones de la bobina que se utiliza en estas
30 circunstancias, debe ser suficientemente capaz, para ser ali-

382208



1

mentada por una corriente rectificada de media onda, dado que el tiempo que transcurre al ser alimentada por corriente rectificada de doble onda, es un tiempo ínfimo y por lo tanto, no sufre calentamiento alguno.

5

Nuestro invento, consiste en un circuito electrónico rectificador, consistente en cuatro diodos para efectuar un rectificado de corriente de doble onda, en el cual, se intercala un interruptor para que en el instante en que el circuito magnético quede cerrado o mejor dicho, la empaquetadura móvil haya sido desplazada, se desconexione un diodo para que se genere o se cree solamente una corriente rectificada de media onda.

10

15

Para comprender mejor la naturaleza del invento, en el plano adjunto hacemos una representación esquemática de su utilización, no siendo en absoluto limitativa y susceptible por ello, de las modificaciones accesorias que no alteren las características esenciales.

20

La figura 1, nos muestra un esquema electrónico de cómo van dispuestos los diodos en dicho circuito para alimentar a la bobina de corriente continua de doble onda, disponiéndose a su vez, de un interruptor para efectuarse la alimentación de corriente continua de media onda.

25

La figura 2, nos muestra un esquema electromecánico del electroimán con su bobina al cual, va dispuesto un microinterruptor el cual, hará las funciones de anular un diodo cuando su entrehierro móvil, haya sido desplazado.

30

En estas figuras aparecen los siguientes elementos:

Nº 1.- Alimentación de corriente alterna.

Nº 2.- Diodo de entrada.

Nº 3.- Diodo de salida.

382208



Nº 4.- Bobina.

Nº 5.- Diodo.

Nº 6.- Diodo.

Nº 7.- Interruptor.

Nº 8.- Circuito magnético.

Nº 9.- Parte móvil del circuito magnético.

Dos de los cuatro diodos, es decir, el (2) y el (3), van dispuestos a la entrada y salida de la bobina y posicionados convenientemente, para que la corriente pueda circular en un único sentido.

Los otros dos diodos (5 y 6), van puenteados y cruzados entre sí, de tal forma que el cátodo de este diodo, va conexionado con el ánodo del diodo de salida (3) y su ánodo se conecta al ánodo del diodo de entrada (2). El otro diodo en fuente (6), es decir, el que lleva intercalado el interruptor (7), va conexionado su ánodo al cátodo del diodo de entrada y su cátodo al cátodo del diodo de salida (3).

En el momento de alimentar con corriente alterna mediante el generador (1) al circuito electrónico, se genera una corriente continua rectificada de doble onda, consiguiéndose un campo magnético elevado y suficiente como para atraer al entrehierro móvil (9). En la carrera de abance o de posicionamiento del elemento (9), hace que el interruptor (7), desconexione al diodo (6) haciendo por lo tanto, que la bobina (4) quede alimentada por una corriente rectificada de media onda, consiguiéndose por lo tanto, el mismo efecto, mas con la particularidad de utilizarse una bobina que deba soportar esta tensión y potencia.

Descrita suficientemente la naturaleza del presente así como su realización industrial, sólo cabe añadir que en:

382208



1 su conjunto y partes constitutivas es posible introducir cambios de forma, materia y disposición en cuanto tales alteraciones no desvirtúen su fundamento.

5 El solicitante, al amparo de los Convenios Internacionales sobre Propiedad Industrial, se reserva el derecho de extender esta demanda a los países extranjeros, si fuera posible, reivindicando la misma prioridad de la presente solicitud.

NOTA

10 Igualmente el solicitante se reserva el derecho de introducir en la presente invención, cuantos perfeccionamientos se deriven del mismo mediante la solicitud de los correspondientes Certificados de adición en la forma señalada por la Ley.

15 La Patente de Invención que se solicita por veinte años para España, de acuerdo con la vigente Legislación sobre Propiedad Industrial, deberá recaer sobre "ACCIONAMIENTO EN DOS FASES DE UN ELECTROIMAN DE CORRIENTE CONTINUA RECTIFICADA", en todo de acuerdo con las siguientes,

20 REIVINDICACIONES:

25 1ª.- Accionamiento en dos fases de un electroimán de corriente continua rectificadora, caracterizado porque en la conducción se intercalan dos diodos en el mismo sentido, uno antes que la bobina y otro después; poseyendo además dos puentes con sus respectivos diodos conexiónados a la red, de tal forma que uno conexas los dos anodos de los diodos y el segundo conexas los cátodos, intercalándose en este puente un interruptor.

30 2ª.- Accionamiento en dos fases de un electroimán de corriente continua rectificadora, en todo de acuerdo con la rei-

382208



1 vindicación anterior, caracterizado porque el diodo que une
 los ánodos va dispuesto para que su ánodo se conecte al
 ánodo del diodo de entrada y el diodo que une los cátodos
 está dispuesto para que su ánodo se conecte al cátodo del
 diodo de entrada.

5 3ª.- Accionamiento en dos fases de un electroimán
 de corriente continua rectificada, en todo de acuerdo con
 las anteriores reivindicaciones, caracterizado porque el
 interruptor que anula un puente con su diodo, está conecta-
 do en el momento de arranque efectuando un rectificado de
 corriente de doble onda; desconectándose este interruptor una
 vez atraída o desplazada la empaquetadura magnética móvil,
 permitiendo el paso de media onda de la corriente alterna
 a la bobina.

10 4ª.- "ACCIONAMIENTO EN DOS FASES DE UN ELECTROIMAN
 DE CORRIENTE CONTINUA RECTIFICADA".

15 Según queda sustancialmente descrito en la presente
 memoria que consta de seis hojas mecanografiadas por una
 sola cara, acompañada de sus correspondientes dibujos.

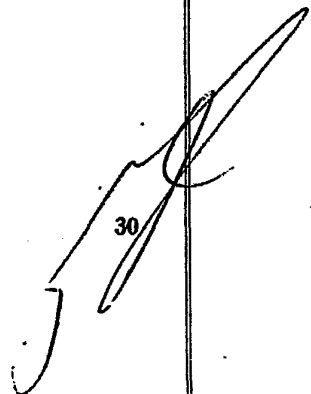
20 Madrid, 18 JUL 1970

El Agente Oficial

MIGUEL FERNANDEZ LOAYSA
 P. P.


 Fdo: Jaime Rivero Romero

25


 30

382208



Fig. 1

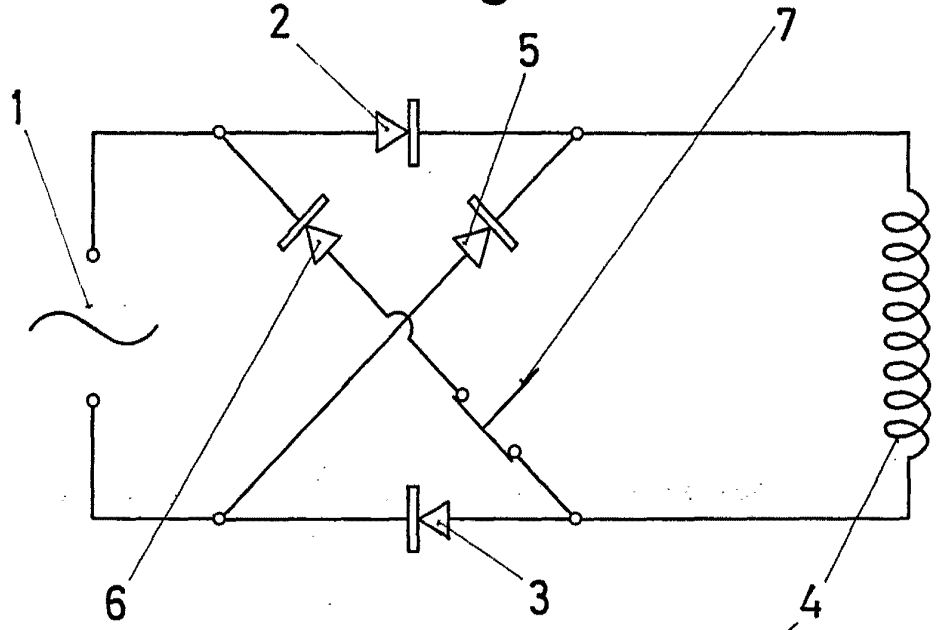
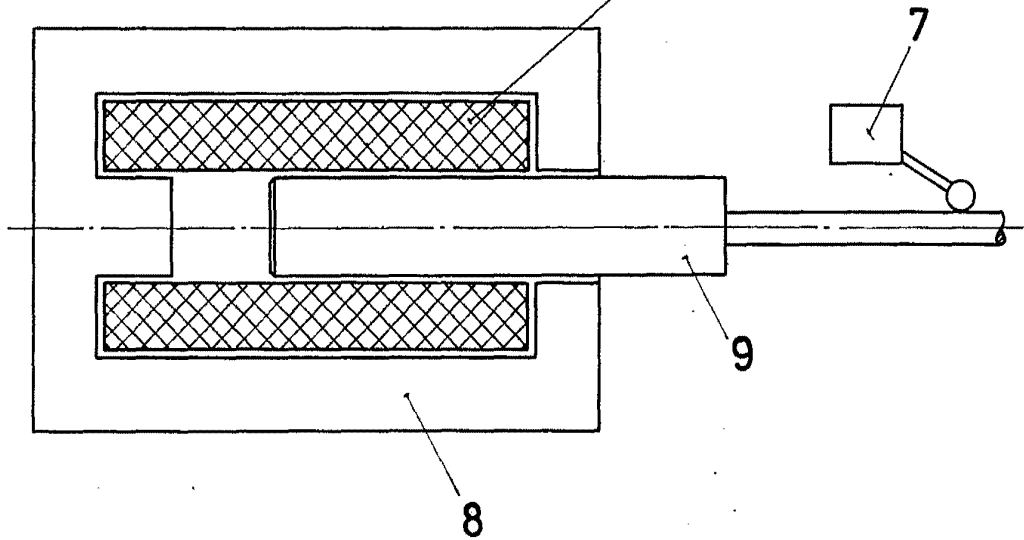
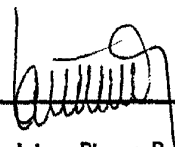


Fig. 2



Escala variable
Madrid 18 JUL. 1970
El Agente Oficial

MIGUEL FERNANDEZ LOAYSA
P. P.


Fdo: Jaime Rivero Romero