

24 JUL 1970



SECCION TECNICA
CLASIFICACION I. P. C.
CLASE B.02
SUBCLASE e

P A T E N T E
D E
I N V E N C I O N

por "PERFECCIONAMIENTOS EN MOLINOS TUBULARES", a favor de la firma alemana WEDAG Westfalia Dinnendahl Gröppel Aktiengesellschaft, residente en Postfach 2729 - 463 BOCHUM (Alemania).

= . =

MEMORIA DESCRIPTIVA

El invento se refiere a un molino tubular, cuyo accionamiento se efectúa directamente mediante un motor eléctrico, es decir, el estator del motor rodea al tubo del molino, el cual de por sí constituye el rotor, respectivamente el motor, se dispone delante del cojinete del cuello del tubo del molino, con lo cual su rotor se conecta a la brida del cojinete de cuello. Existe la necesidad de ocasionalmente hacer girar lentamente al molino tubular o de mantenerlo sujeto en una posición deseada al objeto de efectuar trabajos de reparación.

5.

10.

382169

24 JUL



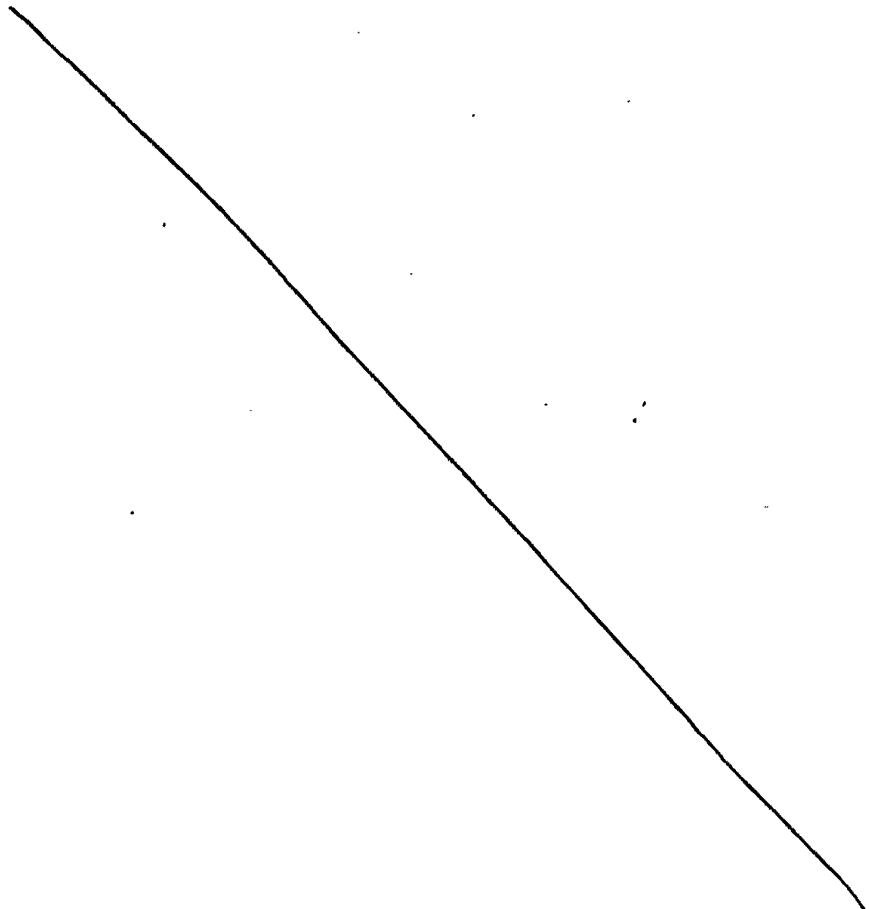
- En los accionamientos conocidos de molinos tubulares a través de un accionamiento de corona dentada o a través de un accionamiento central, el lento giro del molino así como también la sujeción del molina en cualquier posición, independientemente de la situación del relleno de bolas, se puede realizar a través de un accionamiento auxiliar a partir del accionamiento de corona dentada o accionamiento central. En el caso de un molino tubular con motor eléctrico que acciona directamente no existe esta posibilidad.
- 5.
10. El invento tiene por objeto posibilitar estas actuaciones inclusive en el caso de un molino tubular con accionamiento directo. Por consiguiente, consiste el invento en que el tubo del molino va equipado adicionalmente con una corona dentada, una cadena galesa, un banco de accionamiento o similar, que a través de un piñón es accionado por un motor auxiliar. Durante el servicio normal del molino, el piñón no permanece engranado con la corona dentada o similar. También es conveniente configurar al motor auxiliar como motor de freno y enclavar recíprocamente de tal modo
- 15.
20. al motor auxiliar y al accionamiento del molino, que solamente uno de los dos puede establecerse en servicio. Mediante la configuración de acuerdo con el invento, el molino tubular con accionamiento directo tanto se le puede hacer girar lentamente como también se le puede detener a voluntad.
25. En el dibujo se representa esquemáticamente un ejemplo de ejecución de un molino tubular de acuerdo con el invento.

382169



- El molino tubular consta del tubo de molino 1, con ambos fondos frontales 2 y ambos cojinetes de cuello 3. Para el accionamiento del molino sirve el motor eléctrico 4 superpuesto al tubo del molino 1. En lugar de este motor eléctrico pueden utilizarse asimismo uno o dos motores eléctricos, cuyos rotores están unidos con el fondo frontal. Para efectuar el giro lento o el frenado del molino, el tubo del molino 1, está provisto en uno de sus extremos con una cadena galesa 5. El accionamiento auxiliar 6 engrana mediante el piñón 7 que lleva calado en la cadena 5.
- 5.
- 10.

= . =



382169



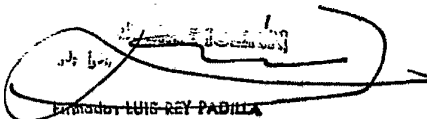
N O T A

5. Descrito el objeto de la presente invención, se declaran nuevas y de propia invención las siguientes reivindicaciones con prioridad de la solicitud de patente alemana nº P 19 37 894.0 del 25 de julio de 1.969.
10. 1.- Perfeccionamientos en molinos tubulares con motor eléctrico que acciona directamente, caracterizados porque el tubo del molino (1) va equipado adicionalmente con una corona dentada, cadena galesa, banco de accionamiento o similar (5), que a través de un piñón (7) está unido con el motor auxiliar (6).
15. 2.- Perfeccionamientos, según la reivindicación 1, caracterizados porque durante el servicio del molino se interrumpe el engrane del piñón.
20. 3.- Perfeccionamientos, según la reivindicación 1, caracterizados porque el motor auxiliar es un motor de freno.
25. 4.- Perfeccionamientos, según las reivindicaciones 1-3, caracterizados porque el motor auxiliar y el accionamiento del molino están recíprocamente enclavados.
- 5.- Perfeccionamientos en molinos tubulares. Según se describe y reivindica en la presente memoria descriptiva que consta de cuatro hojas foliadas y escritas a máquina por una sola de sus caras, acompañadas de los dibujos reglamentarios.

Madrid, a 24 de julio de 1.970

p. a.

mt.


Luis Rey Padilla

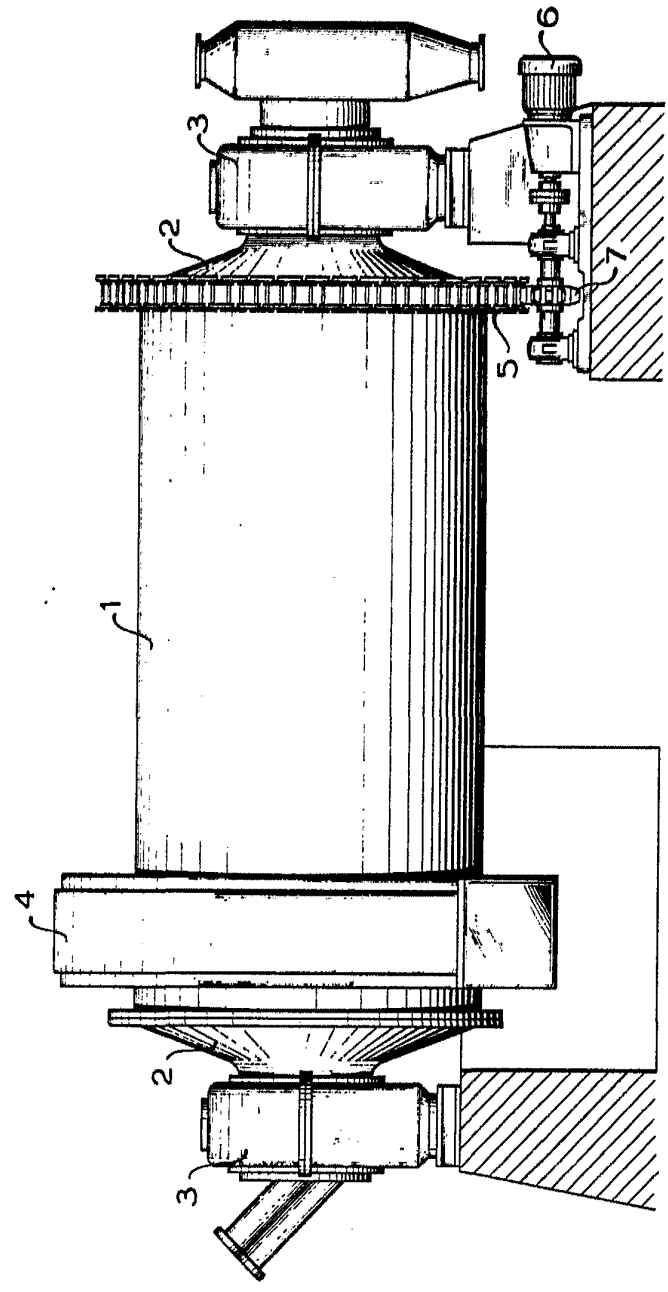
WEDAG Westfalen Dinnendahl Gröppel Aktiengesellschaft

Hoja única

382169

38210

Cos P 54/70

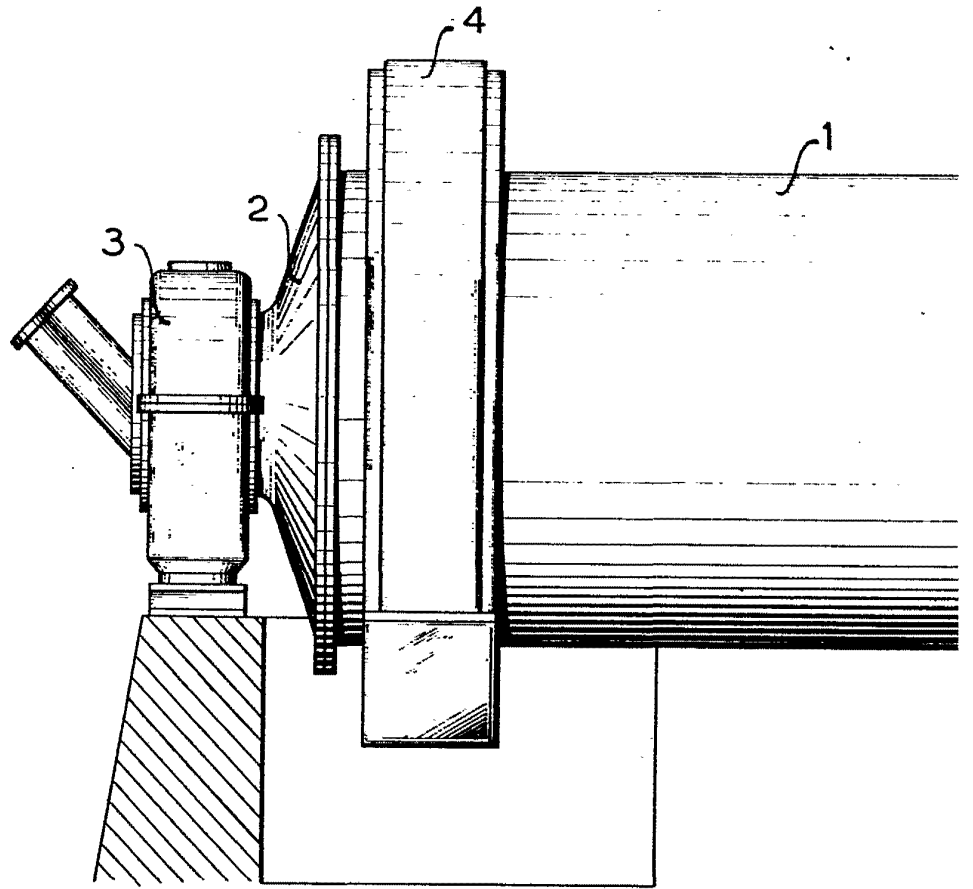


Madrid, a 24 JUL 1970

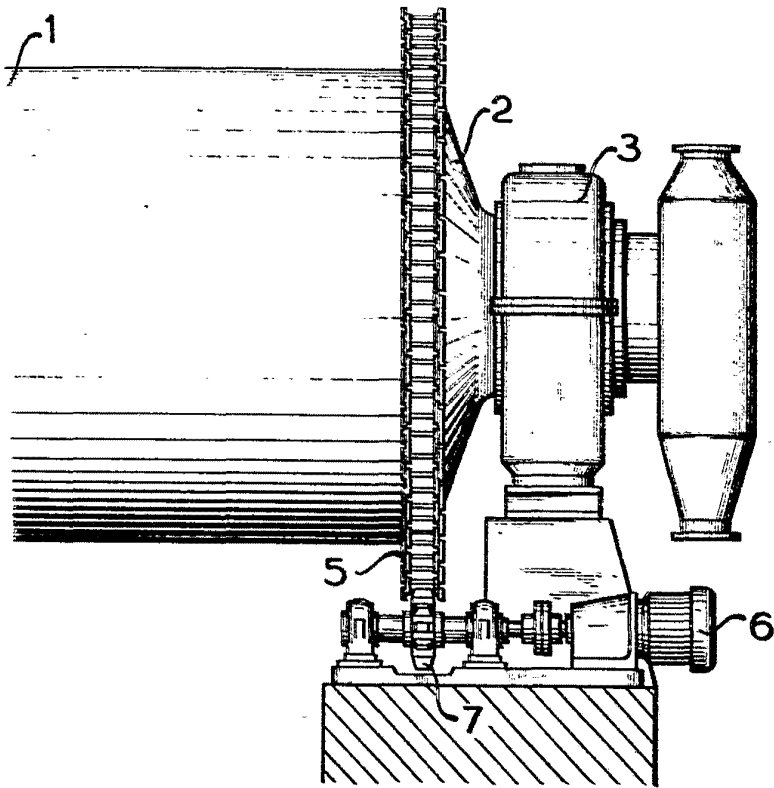
p.a.
D. S. 1
FIMODER LUIS REY PABLOS

382169

COS P 59/70



38210



Madrid, a 24 JUL. 1970

El Director General
p.o. D. P.

Firmado: LUIS REY PADILLA