

382083

= 1



P.- 44.559

P 6221 Sp
RSPH/122

TECNICA
CONTR. P.C.
CLASE <u>F17</u>
SUBCLASE <u>e</u>

MEMORIA DESCRIPTIVA

para solicitar PATENTE DE INVENCION por 20 años

a nombre de SHELL INTERNATIONALE RESEARCH MAATSCHAPPIJ
N.V.

entidad holandesa

con domicilio en Carel van Bylandtlaan 30, La Haya,
Holanda.

por: "UN METODO DE CODIFICACION SECUENCIAL DE INFORMACIONES DIVERSAS RELATIVAS A BOTELLAS A TRATAR EN UNA INSTALACION AUTOMATIZADA DE CONTROL-LLENADO-TRANSPORTE, JUNTO CON UN DISPOSITIVO DE CABEZA DE LECTURA DE TALES INFORMACIONES"

(Clase Internacional F17c H05b)

382083

23 JUL



La presente invención concierne a las instalaciones de control y de llenado de recipientes tales como botellas de gases licuados, y más particularmente, a un modo de codificación de informaciones diversas relativas a -
5 botellas a tratar en una instalación automatizada de control llenado-transporte.

En la patente española nº 361.085 se ha descrito un modo de codificación sistemático de informaciones diversas que concierne a botellas, especialmente la tara y
10 el año de prueba, así como dispositivos de lectura de las informaciones codificadas y modos de explotación de estas informaciones, especialmente de las informaciones que conciernen al año de prueba. Según el invento descrito en dicha patente, el modo de codificación consiste en asociar a
15 cada botella un soporte material de informaciones codificadas que incluye una pared dispuesta alrededor del eje de la botella, incluyendo esta pared, por lo menos, una serie de emplazamientos de aberturas o ranuras, siendo, cada serie, relativa a una información específica, y siendo efectuada
20 la codificación de la información en cada serie, de preferencia, en sistema binario según la ausencia ó la presencia de una abertura en cada emplazamiento; una misma referencia de origen llevado por el soporte o la botella sirve para la lectura correcta de las diferentes series. Esta lectura se
25 efectúa conectando cada emplazamiento de abertura a un circuito neumático, dejando pasar la presencia de una abertura conectada en serie o en derivación a su circuito o anulando, por efecto de fuga, una señal neumática en este circuito, teniendo la ausencia de una abertura el efecto inverso.

30

382083

23



Según un modo de realización de la patente citada, el soporte material de informaciones codificadas incluye, esencialmente, una pared de revolución alrededor del eje de la botella y provista de orificios de ranuras radiales dispuestas, según una ley de codificación apropiada, en ciertos emplazamientos predeterminados de su periferia. Ventajosamente, tal soporte material de informaciones codificadas está constituido por una arandela provista de ranuras radiales que puede estar montada en la botella inmediatamente debajo de su grifo o inmediatamente debajo de su válvula de llenado. Sin embargo, esta arandela puede ser, igualmente, de mayor diámetro, y venir a cubrir el cuello de la botella. El soporte material de informaciones codificadas puede presentar también la forma de una corona cilíndrica asociada al cuello de la botella y que rodea su grifo y su válvula de llenado.

Además, según un modo de realización de la patente española citada, cada puesto de lectura comprende medios de posicionamiento de la botella en el eje de una cabeza de lectura, siendo esta cabeza de lectura desplazable verticalmente para poder aplicarse contra la botella y leer las informaciones del soporte material que le está asociado. La cabeza de lectura incluye una cabeza de alimentación para conectar las aberturas o ranuras del soporte en circuitos neumáticos de lectura, y una cabeza detectora para explicar las señales neumáticas así establecidas. Esta cabeza detectora comprende una serie de canales receptores dispuestos en un plano horizontal al nivel de los orificios o ranuras del soporte material de informacio

30

9.5.70

382083



nes codificadas cuando la cabeza de alimentación es aplicada contra él, teniendo estos canales, esencialmente, un número y una disposición relativa idénticos al número y a la disposición relativa de los emplazamientos de ranuras o de aberturas del soporte.

La lectura de las informaciones codificadas en un soporte material y con la ayuda de un dispositivo de lectura tales como los descritos en la patente principal, es esencialmente una lectura simultánea en puesto fijo. En una variante, el conjunto de la cabeza de lectura y de la botella pueden ser móviles en traslación con objeto de acelerar la cadencia de lectura de las informaciones y de paso de las botellas por el puesto de lectura.

Para obtener el posicionamiento correcto de la cabeza detectora con relación al soporte material de informaciones codificadas llevado por la botella después de la colocación en su sitio de la botella en el puesto de lectura, según la patente principal, se hace girar la cabeza detectora con relación al soporte, según su eje común, hasta que la cabeza detectora correctamente la señal salida de ranuras u orificios del soporte, dispuesta de manera que codifica la información "posición de origen". Se procede entonces a la operación de lectura, en el curso de la cual las informaciones codificadas son leídas todas simultáneamente.

Hay que considerar los inconvenientes, tales como la complicación de construcción y de entretinimiento del mecanismo de arrastre de la cabeza detectora, que resultan de tal modo de funcionamiento.



La presente solicitud se propone remediar estos inconvenientes proporcionando, para un soporte material de informaciones codificadas tal como el descrito en la patente principal, un modo de codificación secuencial que permite leer las informaciones sucesivamente a partir de un origen de informaciones, es decir, efectuar una lectura secuencial de estas informaciones.

La presente solicitud proporciona también un modo de realización de una cabeza de lectura de las informaciones codificadas que permite efectuar una lectura secuencial de las informaciones codificadas en el soporte material.

Según la presente solicitud, un modo de codificación secuencial de informaciones diversas relativas a botellas a tratar en una instalación automatizada de control-llenado-transporte consiste en asociar a cada botella un soporte material de informaciones codificadas que comprende una pared de revolución alrededor de un eje, incluyendo esta pared un conjunto de emplazamientos de aberturas o ranuras radiales, caracterizado porque dicho conjunto comprende una serie de emplazamientos relativos a un código de señalización y otra serie de emplazamientos relativos a un código de información, estando los emplazamientos de las dos series repartidos en secuencia alterna a lo largo de la pared del soporte, y siendo definido un sentido de paso de esta secuencia.

Ventajosamente, el soporte material de informaciones codificadas es una arandela provista de ranuras radiales, tal como la descrita en la patente citada, y cuyo eje coincide con el eje de la botella.

382083

26 J



De preferencia, los emplazamientos de aberturas o ranuras relativos al código de señalización - designados en lo que sigue como "emplazamientos de señalización" - están equidistantes y repartidos a lo largo de la periferia de la pared del soporte. Todos los emplazamientos de señalización incluyen una abertura o ranura, salvo uno de ellos, que no la tiene, y sirve para definir un origen de la información codificada en el soporte, estando designado este emplazamiento en lo que sigue como "emplazamiento de señalización de origen".

De preferencia, igualmente los emplazamientos de aberturas o ranuras relativos al código de informaciones - designados en lo que sigue como "emplazamientos de informaciones" - están intercalados entre los emplazamientos de señalización sensiblemente en posición mediana entre éstos, a lo largo de la periferia de la pared del soporte. En el sentido de paso de esta secuencia de emplazamientos el emplazamiento de información que sigue inmediatamente al emplazamiento de señalización de origen está - desprovisto de abertura o ranura. Los otros emplazamientos de información incluyen o no incluyen abertura o ranura, según el contenido de información, que se desee adscribirle, por ejemplo, pero no necesariamente, en código numérico binario.

Según un modo de realización de una cabeza de lectura de las informaciones codificadas según el modo de codificación citado, tal cabeza de lectura comprende, esencialmente, una cabeza de alimentación, como se indica en la patente principal, y una cabeza detectora que rodea

30



la cabeza de alimentación y que incluye en su parte infe-
rior un único canal detector dispuesto en un plano horizon-
tal al nivel de las aberturas o ranuras del soporte mate-
rial de informaciones codificadas cuando la cabeza de ali-
5 mentación está aplicada contra dicho soporte, teniendo es-
te canal detector, con relación al eje común de la cabeza
detectora y de la pared del soporte material de informacio-
nes codificadas, una orientación, radial, pudiendo girar
la cabeza detectora alrededor de este eje con un movimien-
10 to continuo.

De preferencia, la cabeza detectora está mon-
tada sobre la cabeza de alimentación por medio de una jun-
ta giratoria estanca. De preferencia también, el canal de-
tector comprende un elemento tubular montado sobre una cam-
15 pana de soporte y de protección.

De preferencia igualmente, la señal neumática
que aparece en el canal detector, cuando éste se encuen-
tra enfrente de una de las aberturas o ranuras del soporte,
es enviada a un dispositivo de lógica neumática por medio
de pasos de comunicación formados en la cabeza detectora
20 y en la cabeza de alimentación, estando asegurada la co-
municación entre el paso de la cabeza detectora y el paso
de la cabeza de alimentación por una ranura circular.

Ventajosamente, la cabeza de alimentación in-
cluye un árbol hueco central de alimentación y una campa-
25 na de alimentación que viene a aplicarse contra el sopor-
te de informaciones, estando montada esta campana elásti-
camente con relación a un soporte que rodea el árbol hue-
co; este soporte es, a su vez, de preferencia, una campa-
na de protección que rodea la campana de alimentación.
30

382083



La descripción que sigue y los dibujos anejos, dados a título de ejemplos no limitativos, harán comprender mejor como se puede realizar el invento de la presente invención. En los dibujos anejos:

5 La figura 1 representa en corte por un plano vertical axial una cabeza de lectura según la presente adición, aplicada contra el soporte material de informaciones codificadas de una botella, en el caso en que este soporte es una arandela dispuesta debajo del grifo de la botella.

10 La figura 2 es otra vista en corte vertical hecho perpendicularmente al plano de la figura 1;

La figura 3 es una vista de costado del conjunto de la instalación;

15 La figura 4 representa una vista desde arriba de la arandela que constituye el soporte material de informaciones codificadas.

20 La cabeza de alimentación está compuesta de un conjunto de dos campanas; una campana exterior y una campana "frotante" 2. La primera es solidaria de un árbol hueco 3, fijo en rotación pero susceptible desplazarse en traslación para subir y bajar. Este agujero axial 4 del árbol hueco 3 asegura la alimentación de aire de las campanas.

25 La campana 2 está alojada en el interior de la primera y se puede desplazar allí en algunos milímetros de holgura vertical. La estanqueidad entre las dos campanas está asegurada por una junta 5. La campana 2 está mantenida empujada hacia abajo por un resorte 6 que la impulsa a tope contra una tuerca cónica 7 que asegura su centrado.

30

382083

28 mil.



5 Cuando la cabeza desciende sobre la arandela de
codificación 8, la campana 2 viene a aplicarse sobre la
arandela y luego el resorte 6 se comprime hasta que las
dos campanas estan en contacto por la parte superior, y la
cabeza esté entonces inmovilizadas. Siendo la campana 2
flotante, se puede aplicar correctamente sobre la arandela
misma, si ésta no es exactamente perpendicular al eje de
la cabeza. El aire bajo presión que llega por el canal 4
no se puede escapar más que por las ranuras de la arandela
de codificación.

10 Alrededor de la cabeza de alimentación, así -
constituída, está colocada una cabeza detectora móvil en
rotación.

15 Este conjunto está compuesto de un eje hueco 9
montado sobre un rodamiento 10 alojado, a su vez, en el so-
porte 11.

20 Sobre el eje 9 está montada una campana 12, y
ésta soporta un captador 13. Durante la rotación, este -
captador corta los chorros de aire procedentes de las ra-
nuras de la arandela de codificación 8. La presión dinámi-
ca de los chorros de aire es dirigida por la tubería 14
hasta el punto giratorio. Este último está constituido por
el árbol 9, una placa lateral 15 y dos juntas 16. La ranu-
ra 17 asegura una transmisión permanente de la tubería mó-
vil 14 a la tubería fija 18 que dirige la señal hacia un
conjunto electrónico de descodificación cualquiera apropia-
do.

25 El conjunto puede estar animado por un movimien-
to vertical estando guiado por un conjunto de cuatro cas-

30

9.5.70

382083

23



quillos con bolas 20 y de dos ejes 21. Dos casquillos están montados en el soporte 11, otros dos en un soporte 22 sobre el cual está fijado el eje 3. El movimiento de subida y de bajada está asegurado por el gato 23 con ayuda de la palanca 24 que ataca el soporte 22.

5

La rotación del eje 9 y de la campana 12 está asegurada por un motor 30 que transmite su rotación a la polea 31 con ayuda de la correa 32. La polea 31 está montada sobre un soporte fijo 33. En el interior de su cubo se desliza el eje 9. La unión en rotación es realizada por la cheveta 34. Un cerrojo 35 permite bloquear el conjunto de la cabeza en posición alta para permitir aislar la máquina.

10

En la figura 4, se ha representado una vista desde arriba de la arandela 8, que sirve de soporte material de informaciones codificadas. Esta arandela es de metal o de materia plástica. Su eje AA' coincide con el eje de la botella y, durante la lectura de las informaciones codificadas, este eje AA' coincide igualmente con el eje vertical de la cabeza de lectura. La arandela 8 está provista en su periferia de una serie de ranuras radiales que desembocan al exterior, como se ve en la figura 4. En el modo de realización representado, los emplazamientos previstos para las ranuras radiales r son en número de 30, repartidos de manera equidistante a lo largo de la periferia de la arandela, y numerados de 1 a 30. Estos treinta emplazamientos se dividen en dos series: los emplazamientos numerados por una cifra impar son los emplazamientos de señalización definidos anteriormente, los emplazamientos numerados por una cifra par son los emplazamientos de información igualmente

15

20

25

30

382083



definidos anteriormente.

El emplazamiento numerado 29 es el emplazamiento de señalización de origen y se encuentra desprovista de ranura, así como el emplazamiento de información 30 que le sigue inmediatamente en el sentido de paso previsto para la lectura, estando indicado este sentido por la flecha L.

Todos los demás emplazamientos de señalización, numerados por las cifras impares de 1 a 27, están ocupados por una ranura r. Todos los demás emplazamientos de información numerados por las cifras pares de 2 a 28 pueden, según el contenido de información deseado, ser ocupados o no por una ranura, como, por ejemplo, los emplazamientos 2 y 4, respectivamente.

En estas condiciones, la detección de las indicaciones por la arandela se efectúan de la manera siguiente:

Habiendo sido llevado al eje AA' el eje de la botella cuyas indicaciones se trata de leer, la cabeza de lectura es bajada contra la botella B y el conducto 4 es alimentado de aire comprimido bajo una presión del orden de algunas atmósferas la cabeza detectora gira y recibe una señal neumática cada vez que el canal 13 se presenta enfrente de una ranura r. Esta señal neumática es analizada por un dispositivo, de preferencia electroneumático (no representado), que incluye, por ejemplo, sistemas de temporización sincronizados con la velocidad de rotación de la cabeza detectora, dirigiendo una puerta y un mecanismo de orientación la señal hacia una memoria determinada de un conjunto de memorias.

30

9.5.70

382083

23 JUL



5 En el curso de la rotación de la cabeza detectora, una señal procedente de un emplazamiento de información puede aparecer solamente después de una señal procedente de un emplazamiento de señalización, y el intervalo entre dichas señales corresponde, en el modo de realización representado en la figura 2, a $1/30$ de vuelta de la cabeza detectora. Se regula, pues, el sistema de temporización de la puerta de manera tal que ésta no deje pasar una señal más que en el intervalo de tiempo comprendido, por ejemplo
10 entre $1/20$ y $1/40$ de vuelta después de la señal precedente: cualquier señal que atraviesa la puerta es entonces una señal procedente de un emplazamiento de información.

15 Por el contrario, toda señal que no atraviesa la puerta procede de un emplazamiento de señalización, y se presenta en el intervalo de tiempo comprendido entre $1/10$ y $1/20$ de vuelta después de una señal precedente; la ausencia de señal de señalización en este intervalo de tiempo indica entonces el emplazamiento de señalización de origen, numerado 29 en la fig 4, que posiciona el mecanismo de orientación.
20

25 En el sentido de paso de las señales, la primera señal que sobreviene después de la señal de origen procede del emplazamiento de señalización numerado con 1, la señal que sigue procede del emplazamiento de información numerado con 2, atraviesa la puerta y se encuentra dirigida por el mecanismo de orientación hacia la primera memoria; luego viene una señal de señalización, luego de nuevo una señal de información que el mecanismo de orientación dirige hacia la segunda memoria y así sucesivamente.

30 Naturalmente, las señales de información pueden

382083



5 estar presentes o ausentes en el momento previsto para su aparición, y según el caso las memorias correspondientes toman uno de los dos estados posibles de una memoria binaria. Las informaciones así recogidas y puestas en memoria son luego utilizables, por ejemplo, como se ha descrito en la patente española antes citada para el transporte automatizado de las botellas de gas licuado.

10 La presente solicitud, que corresponde a la presentada en Francia, el 25 de Julio de 1.969, bajo el Nº 6925531, se acoge a los beneficios del Artículo 51 del vigente Estatuto sobre Propiedad Industrial.

15

REIVINDICACIONES

20

25 Los puntos de invención propia y nueva, que se presentan para que sean objeto de esta solicitud de Patente de Invención en España, por VEINTE años, son los que se recogen en las reivindicaciones siguientes

29-5-73

382083



- 1 JUN. 1973

tes:

5 1ª.- Un método de codificación secuencial de
informaciones diversas relativas a botellas a tratar
en una instalación automatizada de control-llenado-trans-
porte, del tipo en el cual se asocia a cada botella un
soporte material de informaciones codificadas que com-
prende una pared de revolución alrededor de un eje, in
cluyendo esta pared un conjunto de emplazamientos de
aberturas o ranuras radiales, caracterizado porque di-
10 cho conjunto comprende una serie de emplazamientos re-
lativos a un código de señalización y otra serie de
emplazamientos relativos a un código de información,
estando los emplazamiento de las dos series reparti-
dos en secuencia alterna a lo largo de la pared del so-
15 porte, y siendo definido un sentido de peso de esta se-
cuencia.

20 2ª.- Un método de codificación según la rei-
vindicación 1ª, caracterizado porque dichos emplaza-
miento relativos a un código de señalización están equi-
distantes y repartidos a lo largo de la periferia de
la pared del soporte.

25 3ª.- Un método de codificación según la rei-
vindicación 1ª, caracterizado porque dichos emplaza-
mientos relativos a un código de información están in
tercalados entre dichos emplazamientos relativos a un

382083



código de señalización, sensiblemente en posición mediana entre éstos a lo largo de la periferia de la pared del soporte.

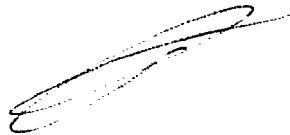
5 4ª.- Un dispositivo de cabeza de lectura de las informaciones codificadas según el método de codificación de la reivindicación 1ª, que comprende esencialmente una cabeza de alimentación y una cabeza detectora que rodea a la cabeza de alimentación, estando caracterizada dicha cabeza detectora porque incluye, en su parte inferior, un único canal detector dispuesto en un plano horizontal al nivel de las aberturas o ranuras del soporte material de informaciones codificadas, cuando la cabeza de alimentación es aplicada contra dicho soporte, teniendo este canal detector, como relación con el eje común de la cabeza detectora y de la pared del soporte, una orientación radial, pudiendo girar la cabeza alrededor de este eje con un movimiento continuo.

10

15

20 5ª.- Un dispositivo de cabeza de lectura según la reivindicación 4ª, caracterizado porque su cabeza de alimentación comprende un árbol hueco y una campana de alimentación montada elásticamente sobre un soporte que rodea a este árbol hueco.

25 6ª.- Un dispositivo de cabeza de lectura según la reivindicación 5ª caracterizado porque dicho



382083



soporte es una campana envolvente de protección.

5 7ª.- Un dispositivo de cabeza de lectura según una de las reivindicaciones 4ª a 6ª, caracterizado porque su cabeza detectora incluye una campana que rodea a la cabeza de alimentación y que sirve de soporte a un tubo que constituye dicho canal detector.

10 8ª.- Un método de codificación secuencial de informaciones diversas relativas a botellas a tratar en una instalación automatizada de control-llenado-transporte, junto con un dispositivo de cabeza de lectura de tales informaciones.

Tal y como se ha descrito en la Memoria que antecede, representado en los dibujos que se acompañan y con los fines que se han especificado.

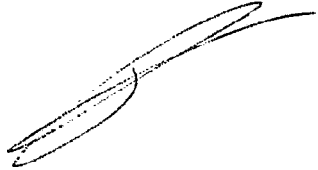
15 Esta Memoria consta de dieciseis hojas escritas a máquina por una sola cara.

Madrid,

P.A.

-1 JUN. 1973


Alberto de Eizaburu
Por Eizaburu

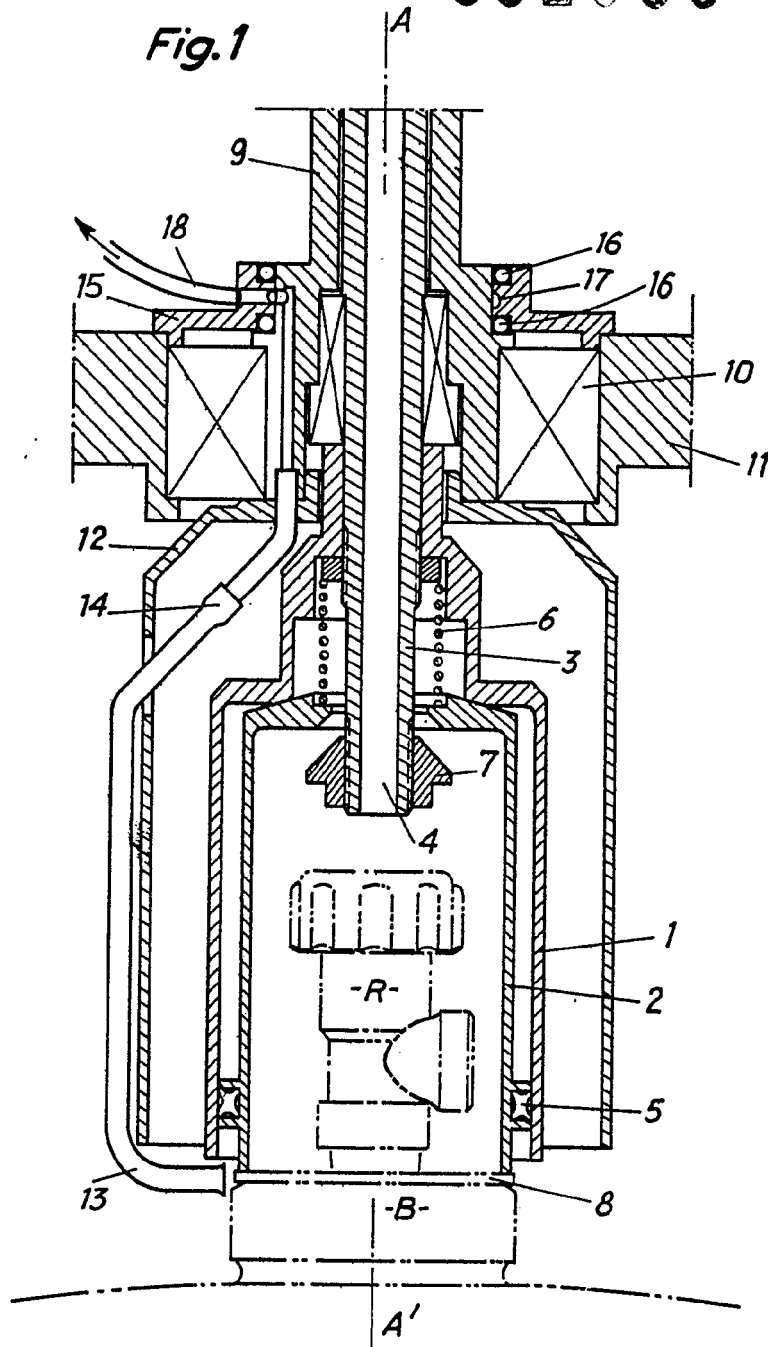

29-5-73
MTI/JAR.

382083

29311



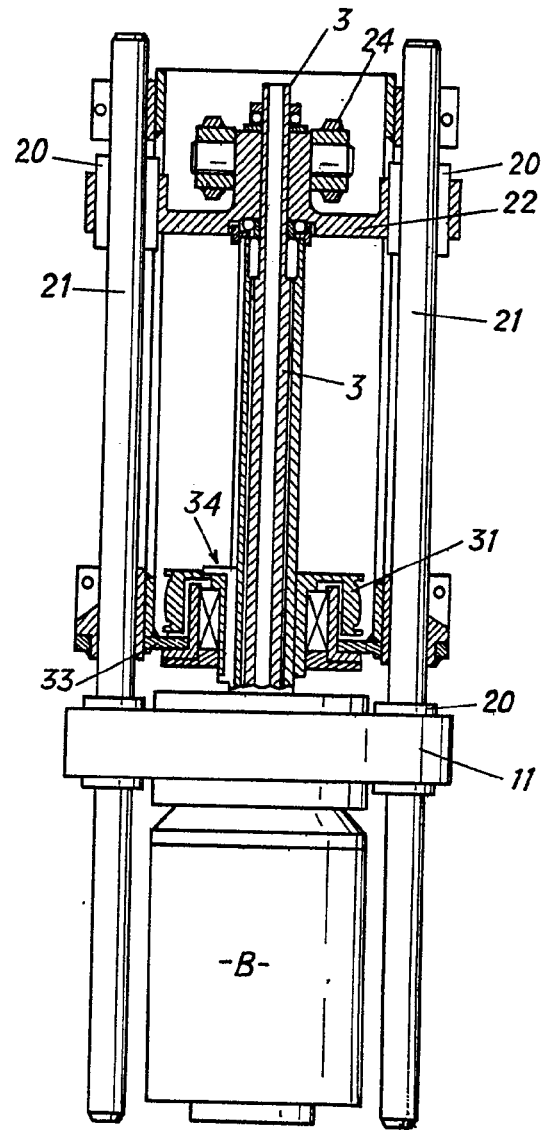
Fig. 1



REGISTERED TRADE MARK
for Poles

382083

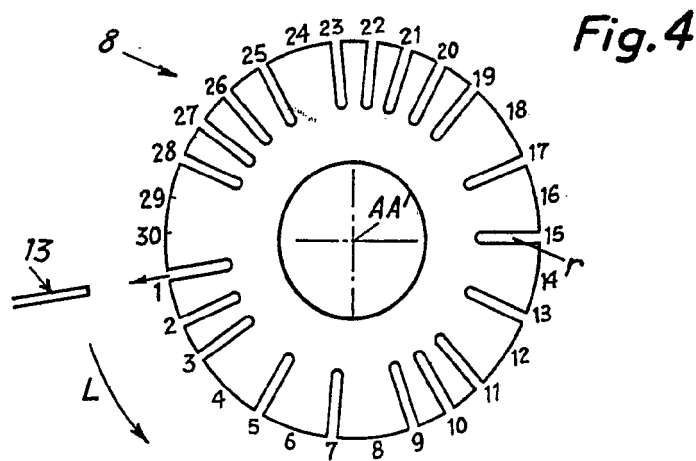
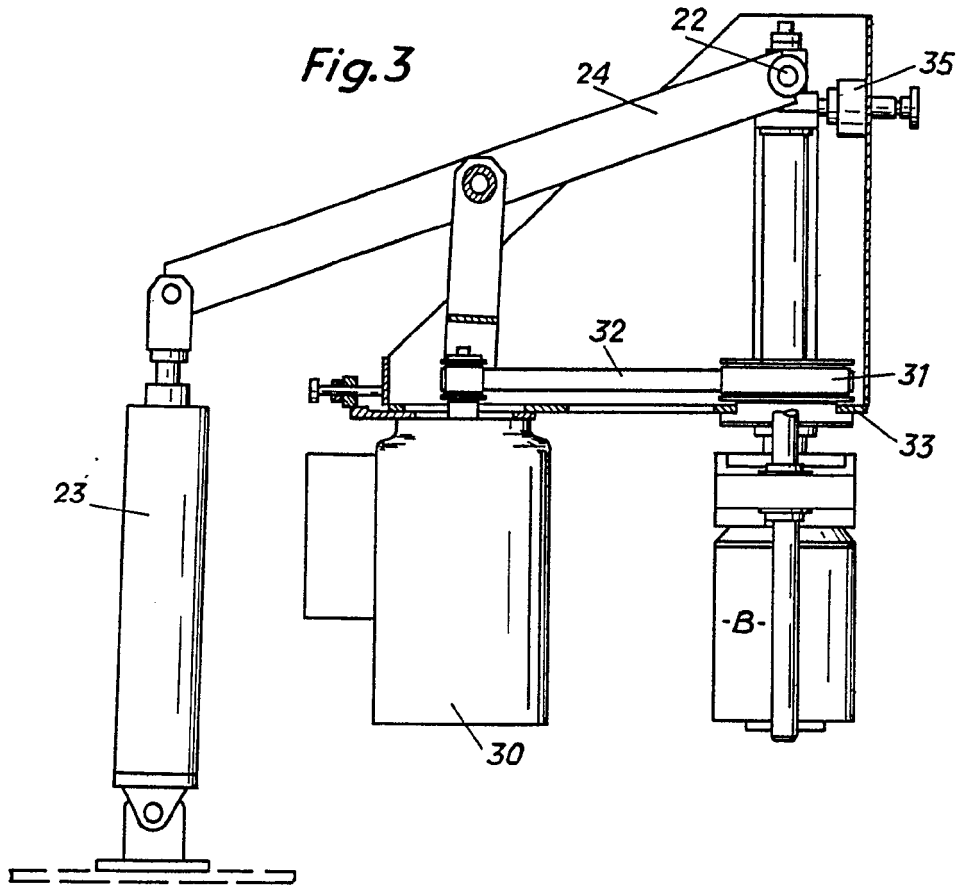
Fig. 2



-B-

Artz
for studies

382083



Alberto de Azavedo
Por Poder