



SECCION TECNICA
 CLASIFICACION I.P.C.
 CLASE B6g
 SUBCLASE h

memoria descriptiva

CLASE DE REGISTRO Una Patente de Invención, por veinte años en España.

NOMBRE Y NACIONALIDAD DEL SOLICITANTE Sociéte Anonyme des Usines Chausson.
 - sociedad francesa -

RESIDENCIA Y DOMICILIO 92 Asnières (Hauts de Seine) 35, rue Malakoff.

OBJETO " Disposición de radiador con caja de agua desmontable."

INVENTOR : André Chartet, de nacionalidad francesa.

PRIORIDAD : Solicitud patente francesa No. 6924984 del 22 de Julio de 1969.

MJ.

381998

20



- 1.-

1

El presente invento se refiere a un radiador de refrigeración especialmente para vehículos automóviles, cuyo haz puede ser fabricado indiferentemente de latón, aluminio o de otro metal, y cuyas cajas de agua están fabricadas de materia moldeada, por ejemplo, de aluminio moldeado o de resina sintética o incluso de caucho, debiendo poderse colocar estas cajas de agua y retirarse eventualmente, si ha lugar a proceder a reparaciones sobre el haz de radiador sin necesidad de ejecución de soldadura o de encolado.

5

10

Según el invento el radiador está caracterizado, porque los colectores, que unen los tubos de circulación del radiador, delimitan una superficie de apoyo periférica, continua, para una junta deformable, y presentan, más allá de esta superficie, un borde ascendente, en el que están practicadas escotaduras abiertas, que delimitan así entre ellas, unas patillas, cuyos extremos están replegados para constituir guías, presentando las cajas de agua, fabricadas por moldeo, unos salientes laterales, que corresponden a las muescas del colector y que delimitan, en su parte superior, una ranura, estando encajados pasadores para apoyarse en el fondo de dichas ranuras de las cajas y en el interior de las guías del colector, para mantener estas piezas entre sí en una posición relativa, para la cual la junta deformable es prensada entre dicho colector y la citada caja de agua.

15

20

25

Otras diversas características del invento surgirán además de la descripción detallada, que sigue.

Una forma de realización del objeto del invento es

30



1 tá representada, a título de ejemplo no limitativo, en el di-
bujo adjunto.

5 La figura 1 es una perspectiva de un colector para
haz de radiador, con caja de agua desmontable, realizada se-
gún el invento.

La figura 2 es una perspectiva, en parte secciona-
da, del mismo colector y de la caja de agua, cuando esta úl-
tima está colocada en su sitio.

10 El colector de la figura 1 está constituido, en su
conjunto, de forma análoga a los que corrientemente se utili-
zan en la técnica de fabricación de los radiadores con haces
tubulares, es decir, que comprenden un fondo 1, en el que es-
tan previstos pasos o aberturas 2, para la introducción de
los extremos de tubos de circulación 3.

15 El fondo 1 está rodeado, alrededor de su contorno,
por un borde ascendente 4, que presenta una superficie de
apoyo periférica 5, para una junta flexible 6. Más allá de
esta superficie de apoyo, el borde ascendente está cortado
20 para delimitar escotaduras 7 y, por consiguiente, patillas 8
que separan las escotaduras, estando replegadas estas pati-
llas hacia el exterior formando canalones abiertos 9.

25 La caja de agua designada por 10, está constituida
de materia moldeada, por ejemplo, de metal moldeado o de ma-
teria plástica, y esta caja de agua presenta lateralmente,
frente a cada escotadura 7, un saliente 11, que delimita en
su parte superior una ranura 12. El borde periférico inferior
de la caja de agua está conformado para delimitar superficies
de apoyo 13, destinadas a apretar la junta deformable 6. Bien
30 entendido, las superficies de apoyo 13, al igual que el re-

381998



- 3.-

1 cipiente de apoyo 5 del colector, deben presentar otras for-
mas que aquella que figura a título de ejemplo, en particular
el colector puede delimitar una especie de canalón y, en es-
te caso, la caja de agua puede apoyarse sobre la junta 6 di-
5 rectamente por su borde terminal.

Para colocar en su sitio la caja de agua, es suficien-
te encajarla en el colector, para que los salientes 11 entren
en las escotaduras 7 y seguidamente se coloca en su sitio,
haciéndoles correr en los canalones 9, con pasadores 15 que se
10 extienden sobre los dos costados longitudinales y los dos cos-
tados transversales de la caja de agua y del colector.

La profundidad de las ranuras 12 y de los salien-
tes 11 y la posición de las acanaladuras 9 se determinan pa-
ra que la junta 6 sea deformada cuando los pasadores son co-
15 locados en su sitio, lo que asegura una estanqueidad perfec-
ta a la junta del colector con la caja. El desmontaje es
evidentemente muy simple, puesto que es suficiente retirar
los pasadores, que pueden ser seguidamente colocados en su
sitio, tan frecuentemente como sea necesario.

20 El invento no está limitado al ejemplo de realización
representado y descrito en detalle, porque pueden aportarse
al mismo diversas modificaciones sin salir de su alcance.

N O T A . -
- - - - -
25 - - - - -

La presente patente de invención, comprende las
siguientes reivindicaciones:

1.- Disposición de radiador con caja de agua des-
montable, caracterizado porque los colectores, que unen los

30

1 tubos de circulación del radiador, delimitan una superficie
de apoyo periférica, continua, para una junta deformable y
presentan, más allá de esta superficie, un borde ascendente,
5 en el que están practicadas escotaduras abiertas, que deli-
mitan así entre ellas, patillas, cuyos extremos están reple-
gados, para constituir guías, presentando las cajas de agua,
fabricadas por moldeo, y los salientes laterales, que corres-
ponden con las escotaduras del colector y delimitan en su
parte superior una ranura, estando encajados pasadores para
10 apoyarse en el fondo de dichas ranuras de las cajas y en el
interior de las guías del colector, para mantener estas pie-
zas entre ellas en una posición relativa, para la cual la
junta deformable es presionada entre dicho colector y la ci-
tada caja de agua.

15 2.- Disposición de radiador con caja de agua desmontable.

Según se describe y reivindica en la presente memoria
descriptiva y se ilustra con las figuras adjuntas, cuyo tex-
to consta de cuatro hojas foliadas y escritas a máquina por
una sola de sus caras.

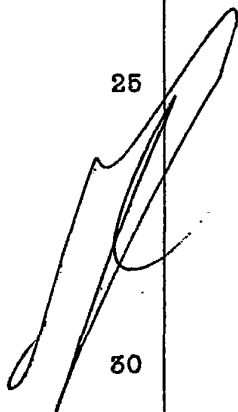
20

Madrid, a 20 JUL 1970
CARLOS ROE
P.P.



25

30





381908

20 1911

Fig.2.

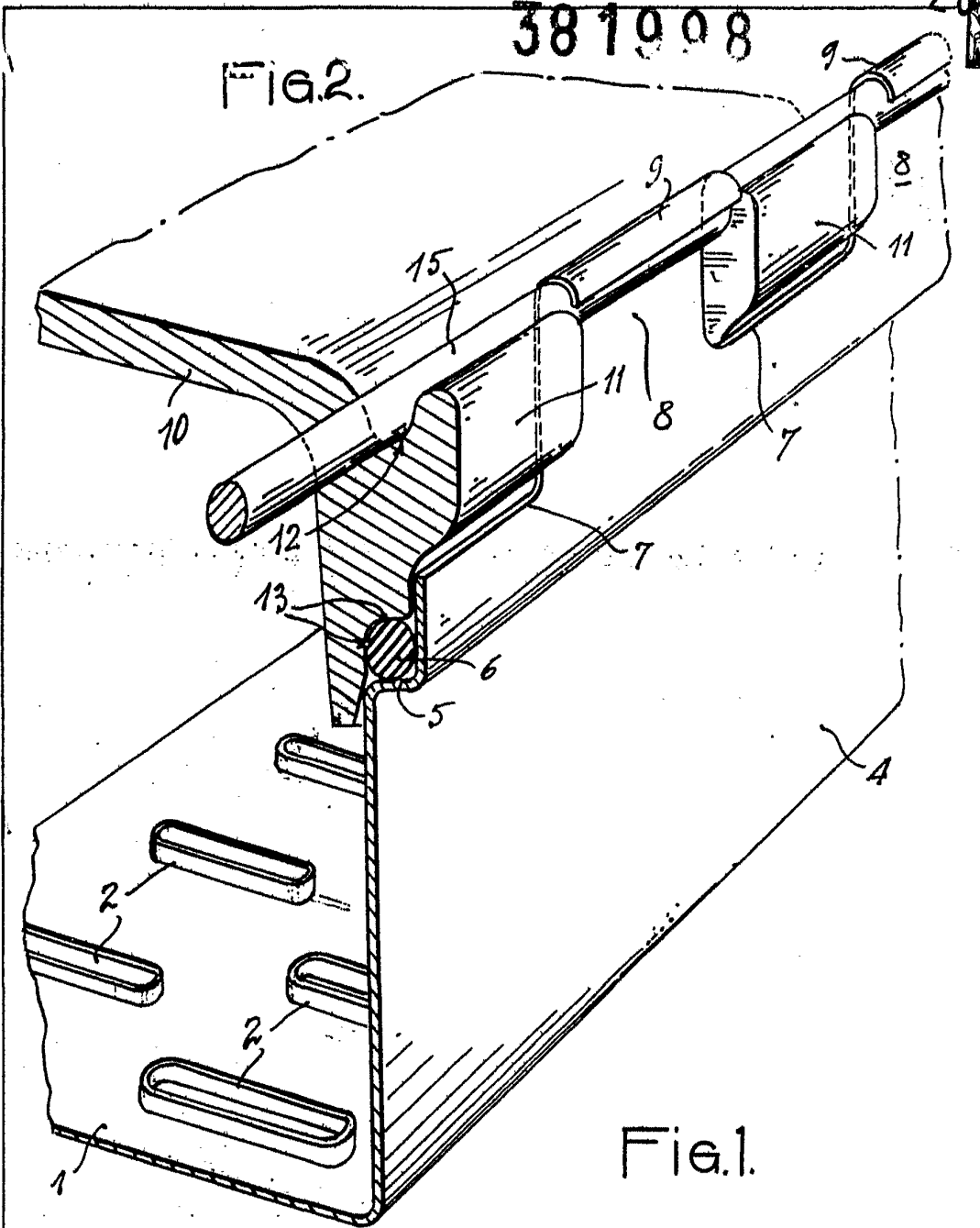
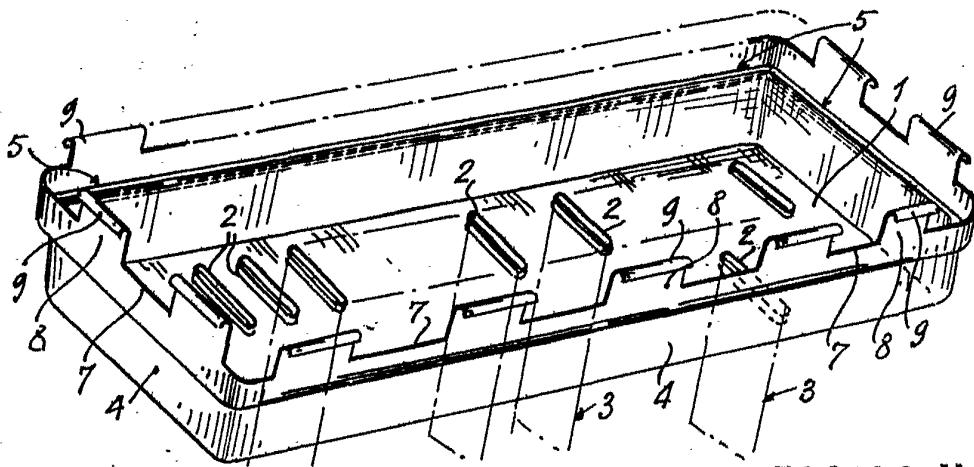


Fig.1.



EGGALA VARIABLE

CARLOS BOEB
P.P.

24.789