

381759

381759



RECCION TECNICA
CLASIFICACION DE L.
CLASE <u>G-03</u>
SUBCLASE <u>B</u>

PATENTE DE INTRODUCCION

por VEINTE años

en España, a favor de D. GILBERT RAMAEL DE LOMBAER DE, de nacionalidad Belga, domiciliado en Madrid - c/ Maria de Molina nº 16, cuya Patente tiene por objeto:

"SISTEMA PARA PERMITIR LA VISION DE FONDOS CROMATICOS A TRAVES DE PANTALLAS DE PROYECCION".-

.-----oOo-----.

MEMORIA DESCRIPTIVA

El invento se refiere, conforme su enunciado indica, a un sistema que permite la percepción visual de fondos cromáticos a través de pantallas de proyección.

5. El objeto que constituye la invención -- esencialmente consiste en utilizar como pantallas de proyección superficies provistas de una pluralidad de pequeños calados y en disponer, detras de dicha superficie, por ejemplo, una o más láminas --
10. comportando inscripciones, dibujos u otros motivos;

38 1759

14 J



5. disponer, igualmente detrás de la pantalla de proyección, medios que iluminan la o las láminas o -- placas con inscripciones ó leyendas translúcidas - o transparentes las cuales serán visibles a través de la comentada pantalla de proyección, en virtud de la pluralidad de pequeños orificios de que ésta está provista.

10. Esta especial disposición se aplicará -- particularmente en salones cinematográficos durante las pausas o "descansos" y precisamente cuando no se realiza ninguna proyección de luz sobre la - pantalla, siendo aprovechado este momento para hacer visible, a través de la pantalla, las inscripciones u otros motivos que comporta dicha lámina - o placa posterior.

15. Una vez se haya comprendido con mayor -- claridad el conjunto del invento, otros detalles y características del mismo, se irán poniendo de manifiesto en el transcurso de la descripción que se da a continuación en la que se exponen los detalles más particulares del invento, como, asimismo, de - los medios que para su puesta en práctica pueden - emplearse. Estos detalles se dan a título de ejemplo, haciendo referencia a un caso posible de realización práctica, pero el invento, no queda limitado exactamente a los detalles que aquí se exponen, debiendo ser considerada, por tanto, esta descripción, desde un punto de vista ilustrativo y -- sin limitaciones de ninguna clase.

20. 25. 30. Una idea más amplia de la invención, la



14

37-759

5. proporciona la descripción siguiente en la que se hace referencia a la lámina de dibujo ilustrativo que a esta memoria se acompaña, y en la que de manera un tanto esquemática y exclusivamente por vía de ejemplo, se representan los detalles preferidos por el invento.

10. En estos dibujos se usan marcas de referencia semejantes, para indicar piezas, conjuntos o partes, que se corresponden en las distintas vistas presentadas, cuyas piezas, detalle y organización se definen de una manera específica en el transcurso de esta memoria, y después, se concretan en las notas reivindicatorias finales.

En los dibujos:

15. La figura 1ª corresponde a una representación, un tanto esquemática, de una realización práctica del invento. Se aprecia en este esquema la pantalla de proyección con perforaciones vista en planta y frontalmente. Está dispuesta en un bastidor que la mantiene tensada y erecta posición; -

20. por la parte posterior de la pantalla (según el lado normal de observación) se aprecia la placa comportando inscripciones u otros motivos formando los fondos cromáticos transparentes o translúcidos y -

25. por detrás de dicha placa existe una fuente luminosa adecuada, por ejemplo una batería de lámparas circundadas por pantallas abocinadas que dirigen sus haces luminosos sobre el plano posterior de la placa que comporta las inscripciones u otros motivos.

30. Estas inscripciones constituirán los fondos cromáticos que serán transparentes ó traslucidos y

38 1759

14 J



coloreados y se iluminarán mediante las fuentes luminosas posteriores.

Toda esta disposición se instalará por detrás de la pantalla de proyección quedando totalmente oculta desde la sala de proyección.

5.

La figura 2ª, es una vista igualmente esquemática mostrando una lámina o placa con distintos fondos cromáticos, cada uno de los cuales posee medios independientes de iluminación lo que permite hacerlos visibles conjunta o individualmente según que se conecta a la red eléctrica toda o parte de la batería de luces.

10.

Comentando estos dibujos, se hace la aclaración de que, mediante el nº -1- se indica la pantalla de proyección cuya superficie está totalmente provista de las pequeñas perforaciones -2- regularmente distribuidas por toda la superficie, por ejemplo, en tres-bolillo.

15.

Por la parte posterior de dicha pantalla perforada -1- se encuentra dispuesta, por lo menos una lámina o placa -3- que comporta los fondos cromáticos -4-, translucidos o transparentes. Por detrás de dicha lámina -3- se encuentra dispuesta una instalación de iluminación, adecuada, en cuanto a intensidad y puntos de luz se refiere, para cada caso, por ejemplo podrá estar formada por una pantalla abocinada como -5- con lámparas -6-.

20.

25.

Cuando no hay proyección normal sobre la pantalla -1- y, con preferencia en los momentos en que la sala se encuentra a oscuras se encenderá

30.

38 1750 14 JUL



la batería -6- iluminando posteriormente los fondos cromáticos -4- que resultarán visibles desde la sala de proyección a través de la pantalla -1- merced a sus múltiples orificios.

5. En el caso en que se desee hacer visibles, sucesivamente, diferentes fondos cromáticos, la lámina -3- tendrá distribuidos estos fondos, - por ejemplo como se indica en la figura 2ª con los número -7- a -12-, ambos inclusive, y cada fondo cromático contará con medios propios, autónomos de iluminación, de forma tal que al encender una de las fuentes luminosas resultará visible el fondo cromático correspondiente.
10. La invención prevé igualmente la posibilidad de utilizar como fondo cromático productos reflectantes que se iluminan mediante proyectores dispuestos por detrás de la pantalla de proyección.
15. Se comprenderá fácilmente, después de observar los dibujos y la descripción precedente que la actual concepción proporciona una construcción sencilla y efectiva, susceptible de poder ser llevado a la práctica con gran facilidad, asegurando la obtención de una manufactura relativamente barata.
20. Este detalle de economía adquiere gran importancia si se considera en los términos de una producción en escala, ya que el evidente que el mercado puede absorber en cantidades muy considerables el objeto que constituye la invención y cualquier pequeño ahorro, logrado mediante la aportación de ciertas mejoras durante su fabricación,
25. --
30. --



14 JUN

38 17 33

puede adquirir elevadas proporciones.

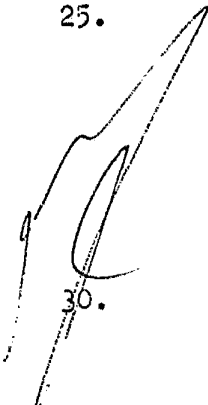
- 5. Se reitera, que en el objeto que constituye el actual invento serán susceptibles de introducirse todas aquellas modificaciones de detalle - que las circunstancias y la práctica pudieran aconsejar, siempre y cuando que, con las variantes que se introduzcan, no se cambie, altere o modifique - la esencialidad del invento descrito.

NOTA

- 10. Se declara como de novedad y propiedad - para todo el territorio español, el contenido de - las siguientes:

REIVINDICACIONES

- 15. 1ª.- Sistema para permitir la visión de fondos cromáticos a través de pantallas de proyección, formadas por superficies provistas de una -- pluralidad de pequeños calados, facultativamente - dispuestos en alineaciones al tres-bolillo, caracterizándose dicho sistema por el hecho de disponer por detrás de dicha pantalla de proyección por lo menos, una lámina o placa comportando fondos cromáticos y por detrás de dicha o dichas láminas una fuente luminosa que proyecta sus haces sobre el -- plano posterior de dicha lámina y dichos fondos -- cromáticos que así son iluminados por transparencia resultando visibles a través de la pantalla perforada de proyección.
- 20.
- 25.



30.

2ª.- "SISTEMA PARA PERMITIR LA VISION DE FONDOS CROMATICOS A TRAVES DE PANTALLAS DE PROYECCION".

14 JUL

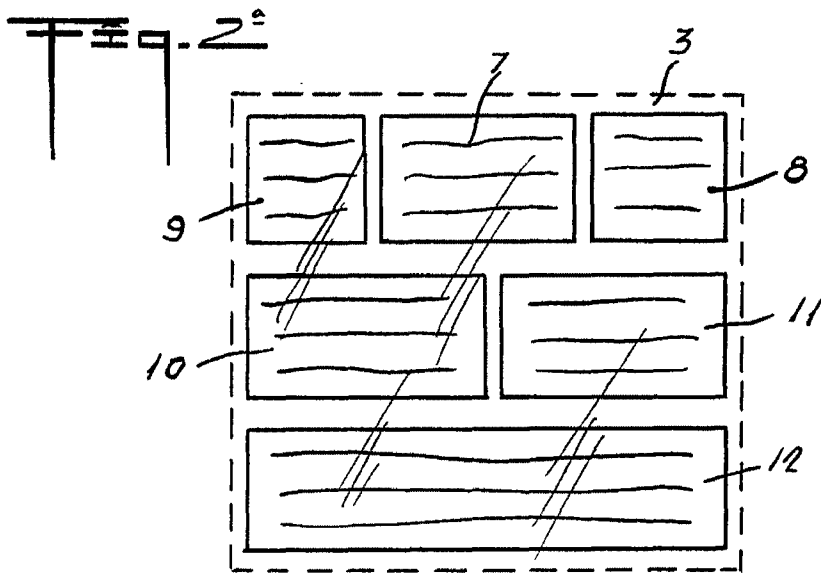
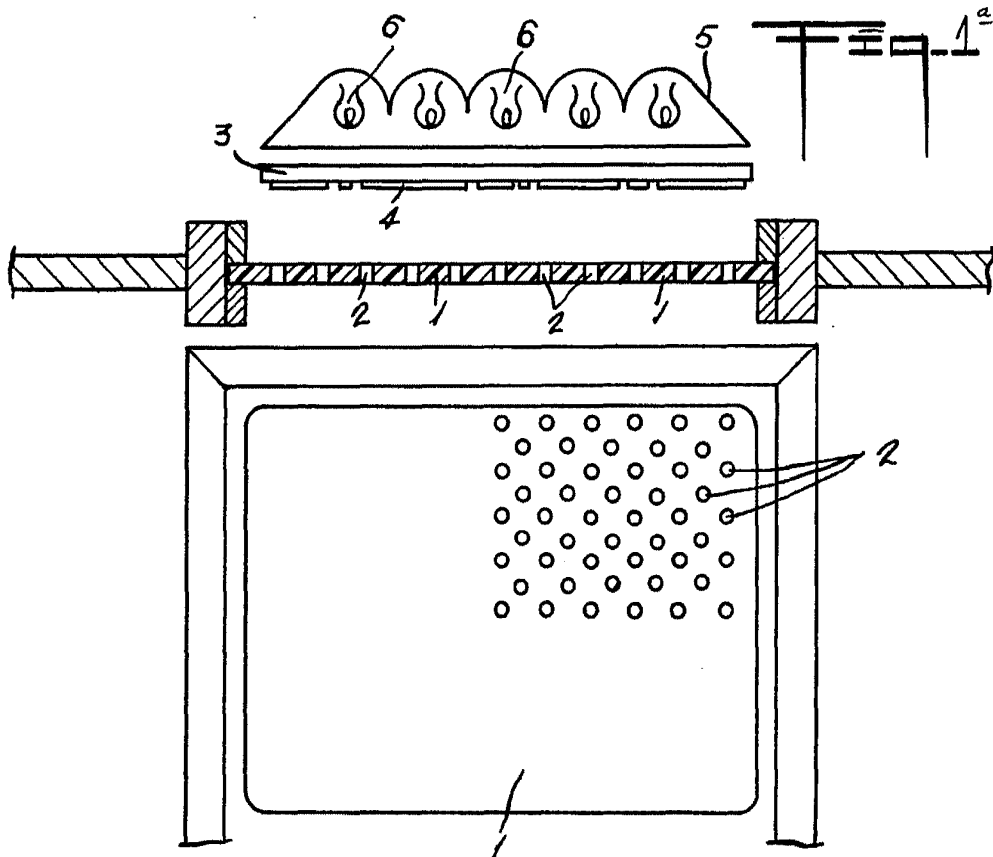


Todo ello conforme se describe y reivindica en la presente memoria que consta de SIETE hojas escritas a máquina por una sola de sus caras y dibujos que la ilustran.

Madrid, 14 de Julio de 1.970

E. GONZALEZ VACAS
D.F.

38 17 59



MADRID 14 JULIO 1970

EL CONSEJO DE
PROP. C. JULIA

ESCALA VARIABLE