

381222

PATENTE DE INVENCION

SECCION TECNICA
CLASIFICACION I.P.C.
CLASE <u>A.01</u>
SUBCLASE <u>K</u>

Memoria Descriptiva

sobre:

PERFECCIONAMIENTOS EN SISTEMAS DE DISTRIBUCION DE LIQUIDOS
PARA INSTALACIONES DESTINADAS A LA ALIMENTACION DE GANADO.

Solicitante: D. ANTONIO SAURA MAS, de nacionalidad española, residente en Carretera de Vallecas a Villaverde nº 22,
- MADRID -

La presente invención se refiere a perfeccionamientos en sistemas de distribución de líquido para instalaciones destinadas a la alimentación de ganado, siendo estos sistemas del tipo de los que

5. presentan un depósito central desde el cual se sumi-



nistra el líquido a distribuir, a través de una serie de tuberías ramificadas las cuales se dotan de una serie de orificios o tomas intermedias por su parte inferior, distribuidos a lo largo de las diferentes filas de jaulas disponiendo cada orificio de un bebedero automático individual.

5. En la actualidad los sistemas de distribución de agua para aves o similares son de una gran pluralidad en cuanto a su especie, pero ninguno de ellos asegura un funcionamiento regular de la instalación ni un abastecimiento automático, cosa que se consigue con la presente invención.

10. Normalmente los animales para beber han de pulsar algún mecanismo y en ese momento afluye agua, pero no todos los animales adivinan esta metodología y algunos no tienen fuerza para accionarlo.

15. Con el sistema de distribución objeto de la presente invención este inconveniente se evita en su totalidad ya que mediante el dispositivo de contrapeso que lleva el bebedero en su parte posterior, tan pronto como el agua en la cazoleta llega a un determinado nivel, se abre una válvula y da entrada al agua hacia la cazoleta con lo que el animal tendrá siempre agua para beber.

20. De acuerdo con la presente invención el sistema de distribución de líquidos para instalaciones destinadas a la alimentación de ganado, objeto de la presente invención, comprende unos bebederos automáticos para cada jaula, presentando dichos bebederos una estructura capaz de adaptarse a la tubería, con lo que en el caso de rotura, deterioro o por no tener una capacidad determinada puede ser

25. objeto de recambiabilidad, dispone el bebedero de una prota-

30.



- berancia central hueca que se ajusta al orificio correspondiente de la conducción mediante un casquillo de material elástico, prolongándose dicha protuberancia por la parte inferior para terminar en un estrechamiento. Dispone además
5. dicho bebedero por su parte inferior de dos paredes extremas cada una de las cuales presenta una abertura circular, en las que se alojan giratoriamente sendas protuberancias que a tal fin presenta el bebedero propiamente dicho, el cual se prolonga por su parte superior posterior dando origen a un
10. pequeño receptáculo que canaliza el agua hacia una cazoleta anterior y dispone de medios que actúan de contrapeso y de una plaquita de material elástico destinada al cierre de la prolongación de la protuberancia hueca, de aquí que la protuberancia hueca haga las veces de válvula y la plaquita
15. de material elástico de asiento de válvula, con lo cual se regula la entrada del líquido hacia la cazoleta.

- El contrapeso se calcula de forma que el bebedero quede inclinado hacia la parte posterior hasta que el líquido adquiera en la cazoleta anterior una altura determinada,
20. dejando la placa elástica libre la salida del líquido inclinándose hacia delante el bebedero cuando el líquido adquiere esta altura con lo que la plaquita elástica obtura la salida del líquido.

- Se desprende que la distribución del líquido se realiza de una forma segura y que en ninguno de los casos
25. puede haber inconveniente para que dicha distribución se efectúe en una forma regular.

- A continuación se da una descripción amplia y no limitativa de la invención con relación a los planos adjunto.
30. en los que:



La figura 1 representa una vista en planta esquemática del sistema de instalación de la invención.

La figura 2 representa una vista en perspectiva de una porción de conducción con su correspondiente bebedero.

5.

La figura 3, representa una vista en planta del bebedero.

La figura 4, representa una vista en alzado lateral seccionado por la línea IV-IV de la figura 3, y

10.

La figura 5, representa una vista en alzado lateral seccionado por la línea V-V de la figura 3.

En la figura 1 se representa un depósito 1 con una conducción general 2 de la que parten una serie de conducciones ramificadas 3, cada una de las cuales lleva una serie de tomas intermedias dependiendo éstas del mínimo de filas de jaulas. 4. A cada toma intermedia se le adapta un bebedero 5.

15.

En la figura 2 se representa la disposición que ofrece el bebedero 5 en la conducción ramificada 3.

20.

Esta disposición se ofrece con mas detalle en la figura 4 donde se aprecia que una pieza soporte 6 se acopla a las paredes laterales de la conducción 3 por medio de sus caras 7 y 8, y a su vez el soporte 6 dispone de una protuberancia 9 que encaja en un orificio 10, practicado en la conducción 3, con una junta de goma 10' para evitar que la protuberancia 9 se desprenda con facilidad del orificio. En las paredes 11 del soporte, figura 2, se practican unos orificios 12 donde se situa el bebedero 13 por medio de sendos pivotes 14. El bebedero se prolonga por su parte posterior en un receptáculo 15, que canaliza el

25.

30.



5. agua hacia una cazoleta 16, en forma ovalada y dispone de un contrapeso 17. El receptáculo 15 dispone también en su porción central de un cajeadado 18 donde se dispone una pieza de goma 18' que obtura o abre el paso del agua de la protuberancia hacia la cazoleta 16. Con el objeto de que el contrapeso 17 en forma de pastilla no pueda desplazarse en el receptáculo 15 se dota al bebedero de unas paredes 19.

El funcionamiento es el siguiente:

10. Por cada una de las conducciones ramificadas pasa agua, como el bebedero se encuentra vacío la acción del contrapeso hace que el bebedero gire alrededor de los pivotes 14 con lo que por la protuberancia 9 pasa líquido hacia la cazoleta 16. Una vez que el líquido ha alcanzado un cierto nivel en la cazoleta y debido que el peso del agua es mayor al del contrapeso, el bebedero da un giro en sentido opuesto al anterior, con lo que la protuberancia 9 asienta sobre la junta de goma 18 que hace de válvula.

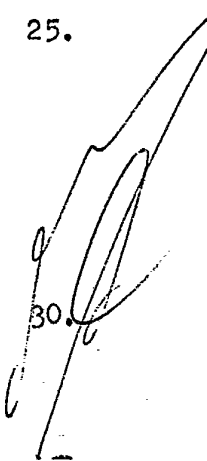
N O T A

20. Descrita suficientemente la naturaleza del invento, así como la manera de realizarse en la práctica, debe hacerse constar que las disposiciones anteriormente indicadas son susceptibles de modificaciones o mejoras de realización en cuanto no alteren su principio fundamental. Siendo lo que constituye la esencia del referido invento y por lo que se solicita una Patente de Invención por 20 años, sobre: PERFECCIONAMIENTOS EN SISTEMAS DE DISTRIBUCION DE LIQUIDOS PARA INSTALACIONES DESTINADAS A LA ALIMENTACION DE GANADO; caracterizándose por lo siguiente:

25. 1.- Perfeccionamientos en sistemas de distribución de líquidos para instalaciones destinadas a la alimentación de líquidos para instalaciones destinadas a la alimentación

- tación de ganado, del tipo de sistemas que presentan un depósito central desde el cual se suministra el líquido a distribuir, a través de una serie de tuberías a las cuales se dota de series de orificios por su parte inferior, distribuidos a lo largo de las diferentes filas de jaulas, disponiendo cada orificio de un bebedero automático individual, caracterizados porque cada uno de dichos bebederos presenta una estructura capaz de adaptarse a la tubería, a la que abraza, de la que se proyectan desde ambos extremos sendas paredes dirigidas hacia abajo, cada una de las cuales presenta una abertura circular, en las que se alojan giratoriamente sendas protuberancias que a tal fin presenta el bebedero propiamente dicho en forma de cazoleta, el cual se prolonga por su parte superior posterior dando origen a un pequeño receptáculo que canaliza el agua hacia dicha cazoleta anterior y dispone de medios que actúan de contra peso y de una plaquita de material elástico destinada al cierre de la prolongación inferior de una protuberancia hueca y parante, que presenta la estructura citada y se introduce a través del orificio de la conducción con el que ajusta, mediante un casquillo de material elástico.
- 5.
 - 10.
 - 15.
 - 20.

2.- Perfeccionamientos según la reivindicación 1, caracterizados porque el contrapeso se calcula de forma que el bebedero quede inclinado hacia la parte posterior hasta que el líquido adquiriera en la cazoleta anterior una altura determinada, dejando la placa elástica libre la salida del líquido, inclinándose hacia delante el bebedero cuando el líquido adquiere esta altura con lo cual la plaquita elástica obtura la salida del líquido.



3.- Perfeccionamientos en sistemas de distribución de líquidos para instalaciones destinadas a la

- 7 - 381222



alimentación de ganado, tal y como queda sustancialmente descrito en la presente Memoria e ilustrado en los dibujos adjuntos.

Esta Memoria consta de siete hojas escritas a máquina por una sola cara.

Madrid. - 2^o DIC. 1970
ANTONIO SAURA MAS.
GOMEZ ACEBO Y MODEY
Firmado: F. Hernández Ruiz

ANTONIO SAURA MAS.

381222

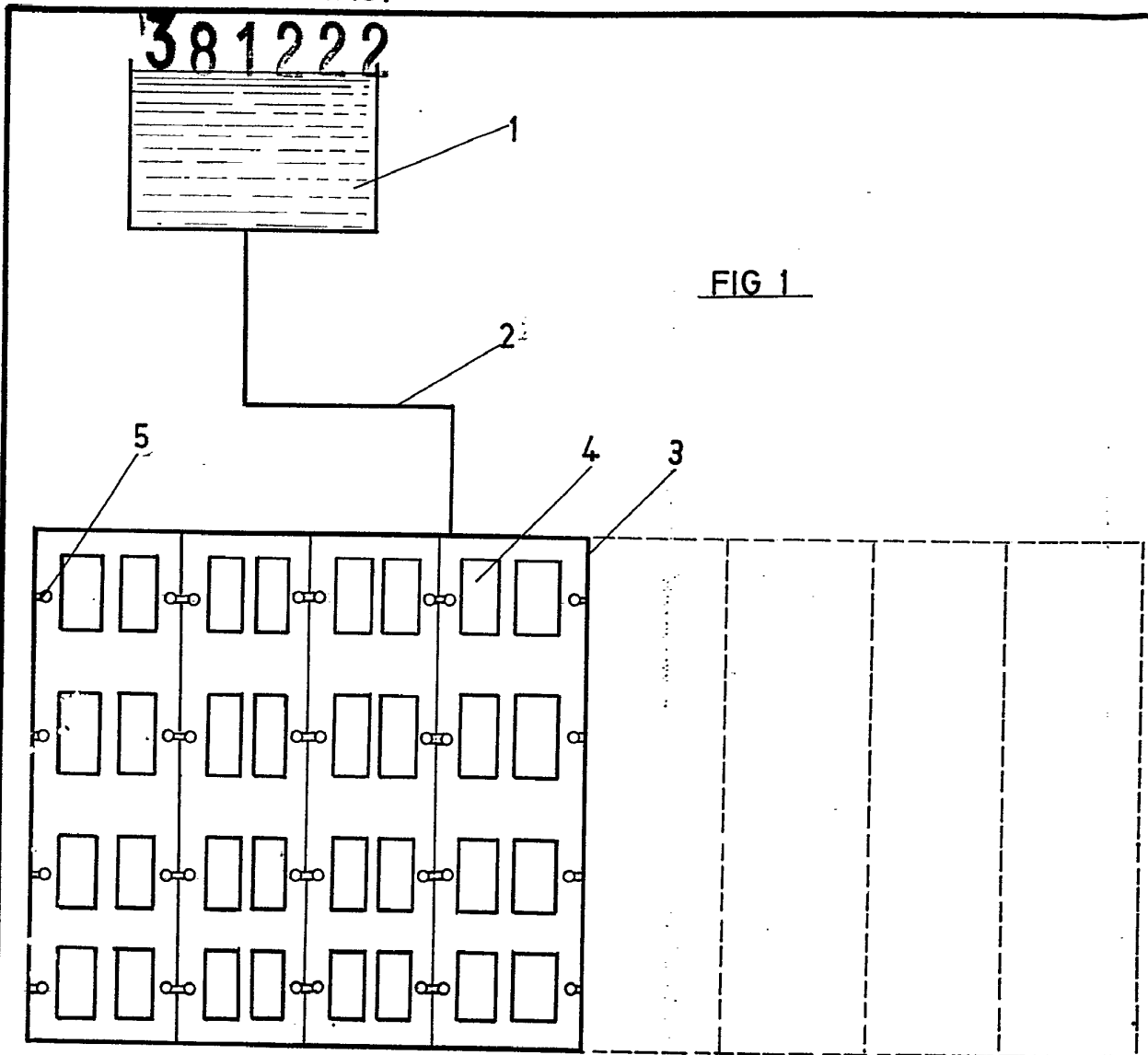
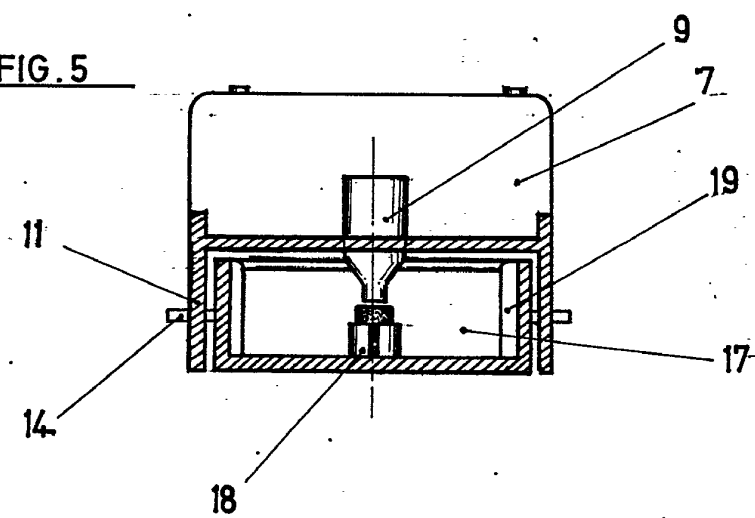


FIG 1

FIG. 5



- 8
- 10
- 6
- 17
- 19
- 18
- 11

ESCALA VARIABLE.

381222

HOJA UNICA.

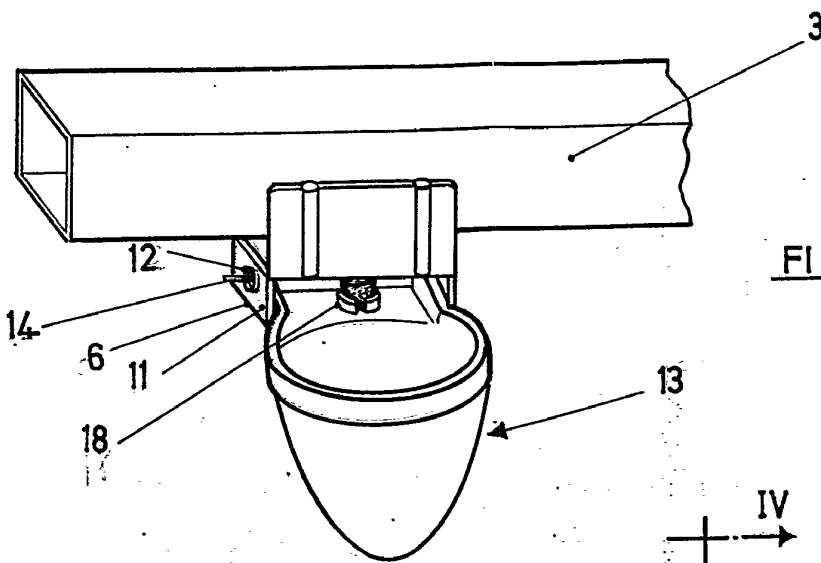


FIG. 2

ESCALA
VARIABLE

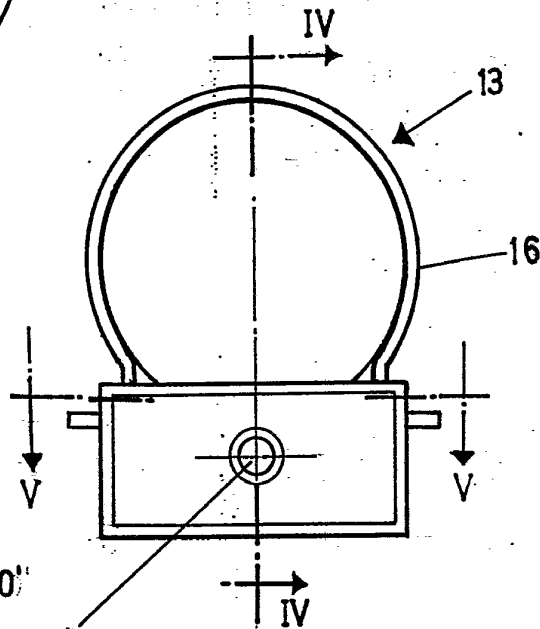


FIG. 3

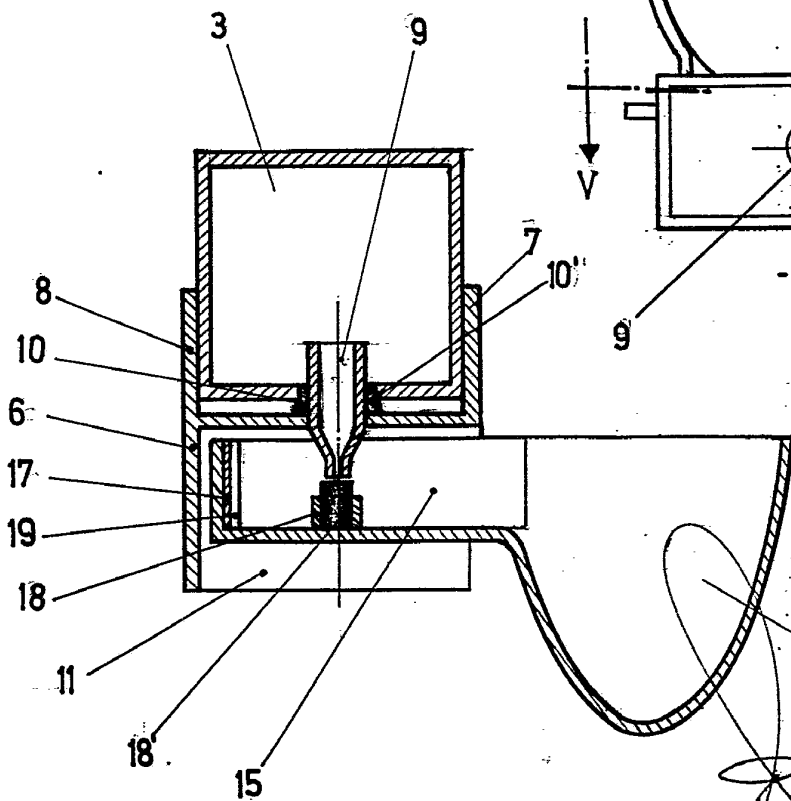


FIG. 4



2 DIC. 1971
 Madrid
 F. GOMEZ ACERO Y MODER
 • o. Firmador: F. Hernández Ruiz