



380784

SECCION TECNICA
CLASIFICACION
CLASE <u>F-15</u> <u>F-16</u>
SUBCLASE <u>C</u> <u>J</u>

M E M O R I A D E S C R I P T I V A

Correspondiente al registro de Patente de Invención que, por veinte años, se solicita a favor de la firma "JUNYENT & BOFILL, S.A.", de nacionalidad española, residente en Barcelona, calle Altos Hornos, nº 30, - - - - -

5.

p o r

"PERFECCIONAMIENTOS EN LOS DISTRIBUIDORES DE FLUIDO A PRESIÓN PARA EL MANDO A DISTANCIA DE CILINDROS NEUMÁTICOS O HIDRAÚLICOS DE DOBLE EFECTO".

10.

El objeto de la presente Patente se refiere a unos perfeccionamientos en los distribuidores de fluido a presión para el mando a distancia de cilindros neumáticos o hidráulicos de doble efecto, en los que actuando sobre un simple botón se logra variar la posición del pistón, en el inte-

380784

15.0



rior del cilindro que se gobierna.

5. Gracias a estos perfeccionamientos la distribución del fluido a presión se logra al romper el equilibrio existente entre una membrana flexible dispuesta en una cámara estanca y un muelle unido por uno de sus extremos al vástago del émbolo del cilindro del distribuidor vinculado a aquél y por el otro extremo afianzado al extremo del pistón del cilindro de doble efecto que se debe gobernar, cual
10. rotura de equilibrio se efectúa por medio de una señal de presión que actúa contra, la membrana flexible.

Merced a estos perfeccionamientos se consigue una seguridad de funcionamiento debido a la ausencia de restricciones, toberas y órganos de acoplamiento delicados.

15. Los distribuidores obtenidos según estos perfeccionamientos son aptos para emplazarse a la intemperie; son igualmente de reducidas dimensiones y pueden alimentarse a cualquier presión, con aire sin filtrar y previamente lubricado si así se desea.

20. Por otra parte son de fijación sencilla al cilindro por medio de una placa perpendicular al eje del cilindro atornillado a dos de los cuatro espárragos de armadura de aquél y a dos de los cuatro tornillos de armadura del posicionador.

25. Para una correcta interpretación se describe, a continuación un caso de realización práctica, a título de ejemplo, no limitativo, de los perfeccionamientos objeto de la invención, acompañándose de una hoja de dibujos en la que:

30. En la figura 1, se representa en alzado y sección el distribuidor visto en la fase de carencia de señal de presión y por tanto con una salida abierta y la otra obturada.

Y en la figura 2, en la fase de estar dotado ya de



380784

15 JUN 1917

señal de presión, y sus salidas cerrada y abierta, contrariamente a la fase anterior.

5. Consiste la invención en que conexas con la prolongación (1) del émbolo (2) del cilindro (3) del distribuidor se dispone una cámara estanca (4) con membrana flexible transversal (5) intercalada y atravesada por el vástago (2) del émbolo y la prolongación (1) unida además a la membrana (5) y en la emergencia parcial de la prolongación (1) se vincula el extremo de un resorte (6), en tensión, cuyo otro extremo está unido a la prolongación del pistón del cilindro de doble efecto que el distribuidor gobierna (no representado), manteniendo una posición de equilibrio en la tensión existente entre tales elementos ya que cuando el émbolo (2) del cilindro del distribuidor avanza, retrocede el pistón del cilindro de doble efecto que se gobierna y viceversa, lográndose la alteración de esta situación de equilibrio cuando por medio del conducto correspondiente (7) se introduce la señal de presión oportuna, mandada por la apertura y cierre del suministro del fluido a presión al actuar un botón de mando de entrada o interrupción, de fluido a presión en el interior de la cámara estanca (4) del distribuidor y con esta entrada de fluido a presión, presionar contra la membrana flexible (5) solidaria de la prolongación (1) del émbolo (2) del cilindro (3) del distribuidor y al desplazarse la parte central de dicha membrana (5) de su posición recta, entonces el vástago del émbolo (2) del cilindro (3) solidario a aquella sigue este movimiento de desplazamiento con lo que varía su posición en el interior del cilindro (3) del distribuidor y pone entonces en comunicación, a través de la boca de admisión (8), al fluido a presión proveniente de la fuente
- 10.
- 15.
- 20.
- 25.
- 30.



380784

- de alimentación con el conducto de salida (9 ó 10) que hasta entonces estaba fuera de trabajo llegando de esta manera el fluido a presión a través de la correspondiente conducción al extremo oportuno del cilindro que se manda, a
5. fin de que el pistón de éste cilindro efectúe un movimiento desplazatorio en sentido contrario al que tiene el del émbolo (2) del cilindro distribuidor (3), y el orificio de salida (9 ó 10) del fluido a presión de este cilindro distribuidor (3) que antes de cambiar de fase, era el que estaba en trabajo, queda así en comunicación con el exterior descargándose el fluido a la atmósfera y una vez alcanzado el nuevo estado de equilibrio existirá necesariamente una
10. proporcionalidad entre presión de señal de mando y carrera del cilindro que se gobierna.
15. La membrana (5) solidaria del extremo (1) del vástago del émbolo (2) del cilindro (3) del distribuidor, forma cámara estanca (4) con el resto del cuerpo de la cámara en donde se encuentra alojada y una segunda membrana (11) más pequeña también solidaria, por su parte central con el
20. extremo del vástago del émbolo del cilindro.
- La cámara (4) en la que se encuentra el extremo (1) de la prolongación del vástago del émbolo (2) del cilindro distribuidor (3), es de dimensiones oportunas a fin de que este extremo (1), saliente, parcialmente, al exterior, pueda desplazarse hacia adentro y fuera de dicha cámara, en sus recorridos de máxima introducción parcial y máxima emergencia parcial, según actúe o no la presión desequilibradora contra la membrana flexible (5) de la cámara estanca (4) del distribuidor.
- 25.
30. La puesta en trabajo o fuera de acción de uno u otro orificio (9 y 10) de salida del fluido a presión comu-

3807845



5. micado con el orificio de entrada en el cilindro, de doble efecto, que se gobierna, se logra por medio de una cámara anular estanca (12) determinada por dos anillos concéntricos (13 y 14) situados en el vástago del émbolo (2) que si bien con sus desplazamientos en el interior del cilindro unas veces comunica con uno u otro de los conductos de salida (9 ó 10) del cilindro (3) del distribuidor, no obstante siempre está en comunicación con la boca (8) del conducto de llegada del fluido a presión proveniente de la fuente de alimentación.

10. La tensión ejercida por el muelle (6) dispuesto entre el extremo (1) del émbolo (2) del distribuidor y el extremo del pistón del cilindro de doble efecto que se gobierna, tiene el mismo valor y dirección, pero de sentido opuesto, a la fuerza que ejerce la presión de mando sobre la superficie anular de la membrana flexible (5) y así se produce la reposición del émbolo (2) del distribuidor, con lo cual quedan obturadas, alternativamente, las dos comunicaciones (9 y 10) hacia el cilindro principal que se está gobernando y por tanto el pistón del mismo queda parado en la posición proporcional, habida cuenta que la fuerza del muelle es proporcional a su estiramiento, que es precisamente, la carrera del pistón gobernado.

15. 20. 25. Habiéndose descrito ampliamente la naturaleza del invento, así como su realización en la práctica, se hace constar que el mismo es susceptible de variaciones de detalle, sin que por ello se altere su principio fundamental que constituye la esencia de la invención.

N O T A

Hecha la descripción del presente invento, se declara

380784

15.11



ran como nuevas y de propia invención, las siguientes reivindicaciones:

5. 1ª.- Perfeccionamientos en los distribuidores de fluido a presión para el mando a distancia de cilindros neumáticos o hidráulicos de doble efecto, caracterizados por el hecho de que conexas con la prolongación del émbolo del cilindro del distribuidor se dispone una cámara estanca con membrana flexible transversal intercalada y atravesada por el vástago del émbolo y la prolongación unida además a la membrana y en la emergencia parcial de la prolongación se vincula el extremo de un resorte en tensión, cuyo otro extremo está unido a la prolongación del pistón del cilindro de doble efecto que el distribuidor gobierna manteniendo una posición de equilibrio en la tensión existente entre tales elementos ya que cuando el émbolo del cilindro del distribuidor avanza, retrocede el pistón del cilindro de doble efecto que se gobierna y viceversa, lográndose la alteración de esta situación de equilibrio cuando por medio del conducto correspondiente se introduce la señal de presión oportuna, mandada por la apertura y cierre del suministro del fluido a presión al actuar un botón de mando de entrada o interrupción, de fluido a presión en el interior de la cámara estanca del distribuidor y con esta entrada de fluido a presión, presionar contra la membrana flexible solidaria de la prolongación del émbolo del cilindro del distribuidor y al desplazarse la parte central, de dicha membrana, de su posición recta, entonces el vástago del émbolo, del cilindro solidario a aquélla, sigue este movimiento de desplazamiento con lo que varía su posición en el interior del cilindro del distribuidor y pone entonces en comunicación a través de la boca de admisión, el
- 10.
- 15.
- 20.
- 25.
- 30.

15 JUN 7



380784

5. fluido a presión proveniente de la fuente de alimentación con el conducto de salida que hasta entonces estaba fuera de trabajo. llegando de esta manera el fluido a presión a través de la correspondiente conducción al extremo oportuno del cilindro que se manda, a fin de que el pistón de éste cilindro efectúe un movimiento desplazatorio en sentido contrario al que tiene el del émbolo del cilindro distribuidor, y el orificio de salida del fluido a presión de este cilindro distribuidor que antes de cambiar de fase era el que estaba en trabajo, queda así en comunicación con el exterior descargándose el fluido a la atmósfera y una vez alcanzado el nuevo estado de equilibrio existirá necesariamente una proporcionalidad entre presión de señal de mando y carrera del cilindro que se gobierna.
- 10.
15. 2ª.- Perfeccionamientos en los distribuidores de fluido a presión para el mando a distancia de cilindros neumáticos o hidráulicos de doble efecto, según la anterior reivindicación, en los que la membrana solidaria del extremo del vástago del émbolo del cilindro del distribuidor, forma cámara estanca con el resto del cuerpo de la
20. cámara en donde se encuentra alojada y una segunda membrana más pequeña también solidaria, por su parte central con el extremo del vástago del émbolo del cilindro.
25. 3ª.- Perfeccionamientos en los distribuidores de fluido a presión para el mando a distancia de cilindros neumáticos o hidráulicos de doble efecto, según las anteriores reivindicaciones, en los que la cámara en la que se encuentra el extremo de la prolongación del vástago del émbolo del cilindro distribuidor, es de dimensiones oportunas a fin de que este extremo, saliente, parcialmente, al exterior, pueda desplazarse hacia adentro y fuera de dicha
- 30.

380784¹⁵



cámara en sus recorridos de máxima introducción parcial y máxima emergencia parcial, según actúe o no la presión desequilibradora contra la membrana flexible de la cámara estanca del distribuidor.

5.

4a.- Perfeccionamientos en los distribuidores de fluido a presión para el mando a distancia de cilindros neumáticos o hidráulicos de doble efecto, según las anteriores reivindicaciones, en los que la puesta en trabajo o fuera de acción de uno u otro orificio de salida del

10.

fluido a presión comunicado con el orificio de entrada en el cilindro de doble efecto, que se gobierna, se logra por medio de una cámara anular estanca determinada por dos anillos concéntricos situados en el vástago del émbolo que si bien con sus desplazamientos en el interior del cilindro unas veces comunica con uno u otro de los conductos de salida del cilindro del distribuidor, no obstante siempre está en comunicación con la boca del conducto de llegada del fluido a presión proveniente de la fuente de alimentación.

15.

5a.- Perfeccionamientos en los distribuidores de fluido a presión para el mando a distancia de cilindros neumáticos o hidráulicos de doble efecto, según las anteriores reivindicaciones, en los que la tensión ejercida por el muelle dispuesto entre el extremo del émbolo del distribuidor y el extremo del pistón del cilindro de doble efecto

20.

que se gobierna, tiene el mismo valor y dirección, pero de sentido opuesto, a la fuerza que ejerce la presión de mando sobre la superficie anular de la membrana flexible y así se produce la reposición del émbolo del distribuidor, con lo cual quedan obturadas, alternativamente, las dos comunicaciones hacia el cilindro principal que se está gobernando y por tanto el pistón del mismo queda parado en la

25.

30.

380784

15.



posición proporcional, habida cuenta que la fuerza del muelle es proporcional a su estiramiento, que es precisamente, la carrera del pistón gobernado.

5. 6ª.- PERFECCIONAMIENTOS EN LOS DISTRIBUIDORES DE FLUIDO A PRESION PARA EL MANDO A DISTANCIA DE CILINDROS NEUMATICOS O HIDRAULICOS DE DOBLE EFECTO.

Según se describe y reivindica en la presente Memoria descriptiva que consta de nueve hojas foliadas y escritas por una sola cara y acompañada de una hoja de dibujos.

Madrid, a 15 de Junio de mil novecientos setenta.

P.A.,
Antonio Aricha
P. P.

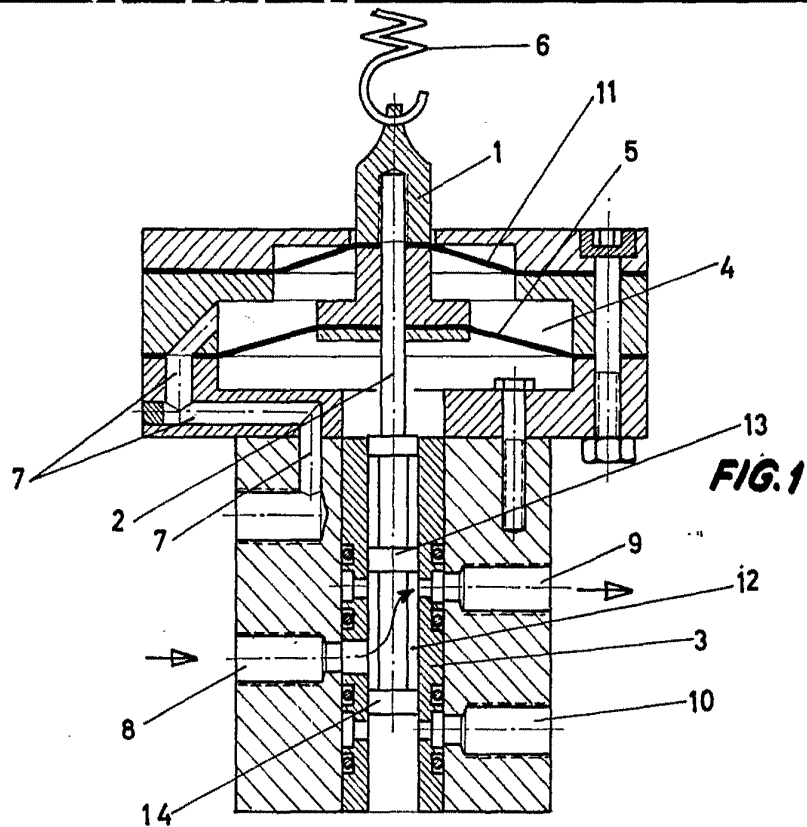


FIG. 1

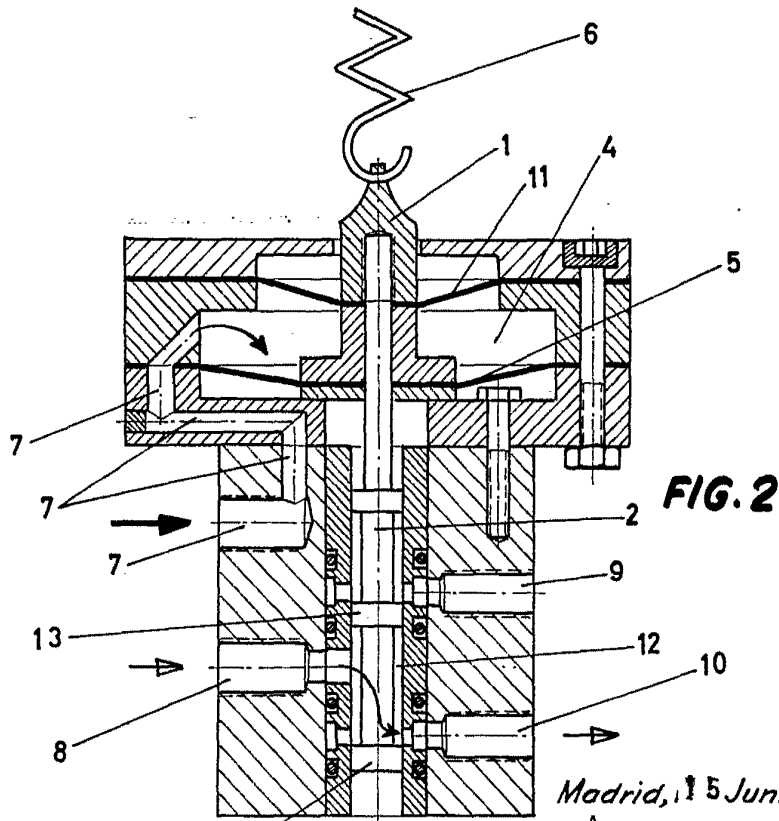


FIG. 2

Madrid, 15 Junio de 1970.

Antoni Añcha
p. p.
[Signature]

Escala variable