

O.G. 19.645/ms.

380766

PATENTE DE INVENCION



380766

SECCION TECNICA
CLASIFICACION I.P.C.
CLASE <u>E.02</u>
SUBCLASE <u>F</u>

MEMORIA DESCRIPTIVA

Sobre:

"PERFECCIONAMIENTOS APLICADOS A LAS PALAS RETRO-EXCAVADORAS".

Solicitante: D. VICTORINO SOUTO RODRIGUEZ, de nacionalidad española, con domicilio en Joaquín Márquez, 6 MADRID-19.

Inventor: El solicitante.

380766 15 JUN 1978



La Patente de Invención a que se refiere la presente Memoria, está destinada a garantizar la explotación y la propiedad exclusivas, en todo el territorio nacional, de unos perfeccionamientos aplicados a las palas retro-excavadoras.

5.

El objeto del invento está especialmente destinado a ampliar las posibilidades de aplicación de las máquinas excavadoras denominadas "tipo retro", corrientemente utilizadas para abrir zanjas por medio de una cuchara cuya concavidad está orientada hacia la propia máquina, la cual cuchara es manejada a tracción, en sus movimientos de excavación y carga, por un brazo articulado al que van adscritos los necesarios cilindros hidráulicos.

10.

15.

Estas máquinas retro-excavadoras tienen su rendimiento limitado por la capacidad de la única pala que llevan adscrita, cuyas dimensiones deben estar en consonancia con la anchura del trabajo de excavación a realizar, especialmente cuando se trata de una zanja. Por otra parte, cuando se trata de cargar el material arrancado sobre un vehículo, se pierde una cierta cantidad del mismo por el camino. Otro importante inconveniente de estas máquinas es que su acción está prácticamente reducida a la excavación de terrenos en profundidad; para realizar desmontes, es preciso utilizar otro tipo de máquinas tales como las palas cargadoras cuya cuchara es manejada por empujón.

20.

25.

Los perfeccionamientos objeto de la invención multiplican la gama de actividades de una máquina retro-excavadora de tipo conocido y están localizados en la cabeza de trabajo de la misma, consistiendo en términos generales en la disposición de un elemento colaborante con

30.

380766 15 JUN 1970



la cuchara cargadora o de garras, que se mueven en oposición a la misma con una total independencia y según las necesidades del momento y del trabajo a realizar. De esta manera, la cuchara retro-excavadora, además de poder actuar como tal, puede funcionar como una cuchara bivalva pero con la ventaja de estar directamente articulada en la extremidad del brazo porta-cuchara y no suspendida de cables como las clásicas cucharas bivalvas. Esta posibilidad puede ser aprovechada para accionar otros tipos de mandíbulas articuladas, con o sin garras, que permiten la aprehensión y el movimiento de objetos de grandes dimensiones y peso tales como piedras labradas o no, troncos de árbol, secciones de tubería, etc., etc.

En esta última aplicación, es inútil destacar la enorme ventaja económica que supone el poder realizar una conducción o canalización enterrada con una sola máquina que, primeramente abre un tramo de zanja, seguidamente dispone en su lugar las secciones de tubo y, en último término, puede rellenar la excavación, llevando a cabo las acciones de movimiento de tierras con una apreciable reducción del tiempo que necesitan las palas excavadoras clásicas.

Para mejor comprensión del objeto y sóloamente a título de ejemplo, se adjunta una hoja de planos en la que se ilustra esquemáticamente una realización práctica del objeto de la invención llevando montado un juego de mandíbulas adecuadas para el trabajo con objetos de forma cilíndrica tales como troncos.

En dicha hoja de planos y en la subsiguiente descripción, los elementos componentes y sus partes principales.

380766



cipales han sido señalizados de acuerdo con la siguiente nomenclatura:

- 5. (1) Brazo porta-cuchara.
- (2) Cilindro hidráulico.
- (3) Cuchara común.
- (4) Articulación.
- (5) Juego de bielas.
- (6) Ampliación triangular.
- (7) Articulación.
- 10. (8) Elemento antagónico colaborante.
- (9) Punto de articulación.
- (10) Cilindro hidráulico.
- (11) Punto de articulación.

15. Refiriéndonos al esquema antes citado, podemos ver el brazo porta-cuchara (1) provisto del cilindro hidráulico (2) que acciona la cuchara común (3) montada sobre la articulación (4) de la extremidad delantera. Estos elementos, junto con el juego de bielas (5), son los mismos que van dispuestos en las retro-excavadoras convencionales.

20. Los perfeccionamientos a los que nos venimos refiriendo consisten en que la extremidad delantera del brazo (1) está dotada de un acodamiento que es el vértice superior de una ampliación sensiblemente triangular (6) en cuyo vértice inferior delantero va dispuesta la articulación (4) de la cuchara común (3) mientras que en 25. el vértice inferior posterior va dispuesta la articulación (7) para el elemento antagónico colaborante (8) con la antes citada cuchara común por lo que, de acuerdo con ésta, será correspondiente a la misma en cuanto a las características necesarias para el trabajo a realizar.

30. Dicho elemento oponente (8) dispone en su parte

380766

15 JUN 1954



5. superior de un punto de articulación (9) cuya separación de la articulación (7) es análoga a la que existe para la cuchara común (3) entre su articulación (4) sobre el brazo (1) y el punto superior de articulación que la relaciona con una de las del juego de bielas (5). De esta manera, se pueden conseguir en la cuchara común (3) y en el elemento oponente (8) movimientos basculantes del mismo valor, en este último conseguidos por medio de un cilindro hidráulico (10) que va montado basculante sobre un punto de articulación (11) situado en lugar adecuado del brazo portacuchara (1) y cuyo eje de pistón se acopla directamente sobre el punto de articulación (9) antes citado.

10. En un modo preferente de realización, los mandos con los que se ponen en funcionamiento los cilindros hidráulicos (2-10) deben estar dispuestos de manera que se puede ordenar la maniobra de los mismos conjunta o separadamente, a fin de poder obtener las siguientes posibilidades de trabajo:

- 20. - Accionando sólomente el cilindro (2) se pone en servicio la cuchara común (3) y la máquina trabaja a tracción o sea de la manera clásica en una sección que, posteriormente, es completada o no con la maniobra del elemento colaborante (8) ordenada con el cilindro (10).
- 25. - Accionando sólomente el citado cilindro (10) se pone en servicio el elemento colaborante (8) que, en este caso, funciona por empujón o sea como las palas cargadoras convencionales, en una acción que, posteriormente, es completada o no con la maniobra de la cuchara (3)
- 30.

380766

15 JUN 1971



ordenada con el cilindro (2).

5. - Accionando conjuntamente los dos cilindros (2-10), la pala común (3) y su elemento opo-
nente (8) actúan como mandíbulas antagónicas
y, según las herramientas montadas en las ar-
ticulaciones (4-7), actúan como una cuchara
bivalva o como una cuchara articulada de ga-
rras o de topes para presiones laterales con
posibilidad de abordar con éxito cualquier tra-
10. bajo idóneo que se presente.

- Con cualquiera de los intercambiables tipos de
herramientas que pueden ser montados en las repetidas ar-
ticulaciones (4-7) se pueden llevar a cabo diferentes tra-
bajos tanto a un nivel inferior como a un nivel superior a
15. aquel en que está situada la máquina excavadora y, con ello,
las posibilidades de trabajo se amplían desde la clásica ex-
cavación en profundidad hasta el desmonte que, hasta ahora,
había que realizar con otro tipo de máquinas.

- Serán variables las circunstancias que no supon-
gan una alteración de la esencialidad del objeto expuesto
20. en la pasada descripción, la cual deberá ser tomada en su
más amplio sentido y no como una limitación de posibilida-
des de realización.

- El solicitante se reserva el derecho de extender
esta demanda a los países extranjeros, reivindicando la mis-
ma prioridad de la presente solicitud, al amparo del Conve-
nio Internacional para la protección de la Propiedad Indus-
25. trial.

- Igualmente el solicitante se reserva el derecho
de introducir en la presente invención cuantos perfecciona-
30. dos.

380766

15 JUN



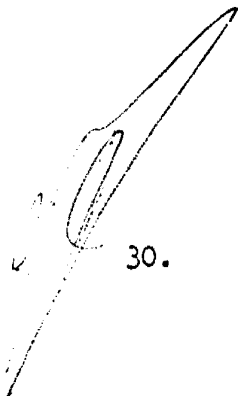
mientos sobre la misma puedan derivarse mediante la solicitud de los correspondientes Certificados de Adición, en la forma señalada por la Ley.

NOTA

- 5. La Patente de Invención, que se solicita por veinte años para España, de acuerdo con la vigente Legislación, deberá recaer sobre: "PERFECCIONAMIENTOS - APLICADOS A LAS PALAS RETRO-EXCAVADORAS", según las características esenciales de las siguientes:

REIVINDICACIONES

- 10. 1ª.- Perfeccionamientos aplicados a las palas retro-excavadoras, del tipo que, en la extremidad de su brazo articulado lleva montado el brazo porta-cuchara provisto de un cilindro hidráulico con el que a través de un juego de bielas, se acciona una cuchara cuya concavidad está orientada hacia la propia máquina, caracterizados dichos perfeccionamientos porque, la extremidad delantera del brazo porta-cuchara está dotada de un accionamiento que es el vértice superior de una ampliación sensiblemente triangular en cuyo vértice inferior delantero va dispuesta la articulación de la cuchara convencional -- mientras que, en el vértice inferior posterior, va dispuesta la articulación para un elemento antagónico colaborante con la citada cuchara, como ella intercambiable en el conjunto de la máquina por lo que, de acuerdo con la misma, se corresponderá en cuanto a las características necesarias para el trabajo a realizar.



- 20. 2ª.- Perfeccionamientos aplicados a las palas retro-excavadoras, según la reivindicación 1ª, caracterizados porque, el elemento antagónico colaborante, dispone
- 25. 30.

380766

15 JUN. 1970



en su parte superior de un punto de articulación sobre el que se acopla directamente un terminal asociado al eje del pistón de un cilindro hidráulico que va montado basculante sobre un punto de articulación situado en lugar conveniente del brazo porta-cuchara.

5.

3ª.- Perfeccionamientos aplicados a las palas retro-excavadoras, según las reivindicaciones anteriores caracterizados porque, la distancia que separa los puntos de articulación del elemento antagónico colaborante con el acodamiento triangular del brazo porta-cuchara y con el terminal del eje de su cilindro hidráulico, es análoga a la que, en la cuchara convencional, existe entre sus puntos de articulación sobre parte delantera del citado acodamiento triangular y sobre una de las del juego de bielas que la relacionan con su propio cilindro hidráulico, todo ello a fin de conseguir movimientos basculantes simultáneos o independientes del mismo valor.

10.

15.

4ª.- "PERFECCIONAMIENTOS APLICADOS A LAS PALAS RETRO-EXCAVADORAS".

20.

Según queda sustancialmente descrito en la pre-

.../...

-9-

380766

15 JUN



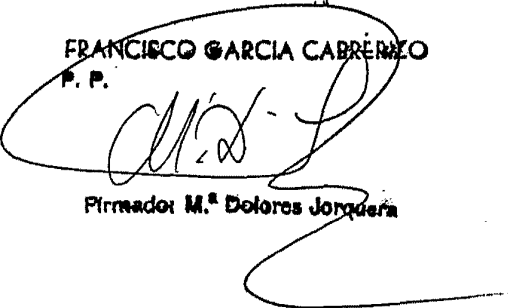
sente Memoria, que consta de nueve hojas, escritas a máquina por una sola cara y acompañada de dibujos.

Madrid, a 15 de Junio de 1970.

D. VICTORINO SOUTO RODRIGUEZ.

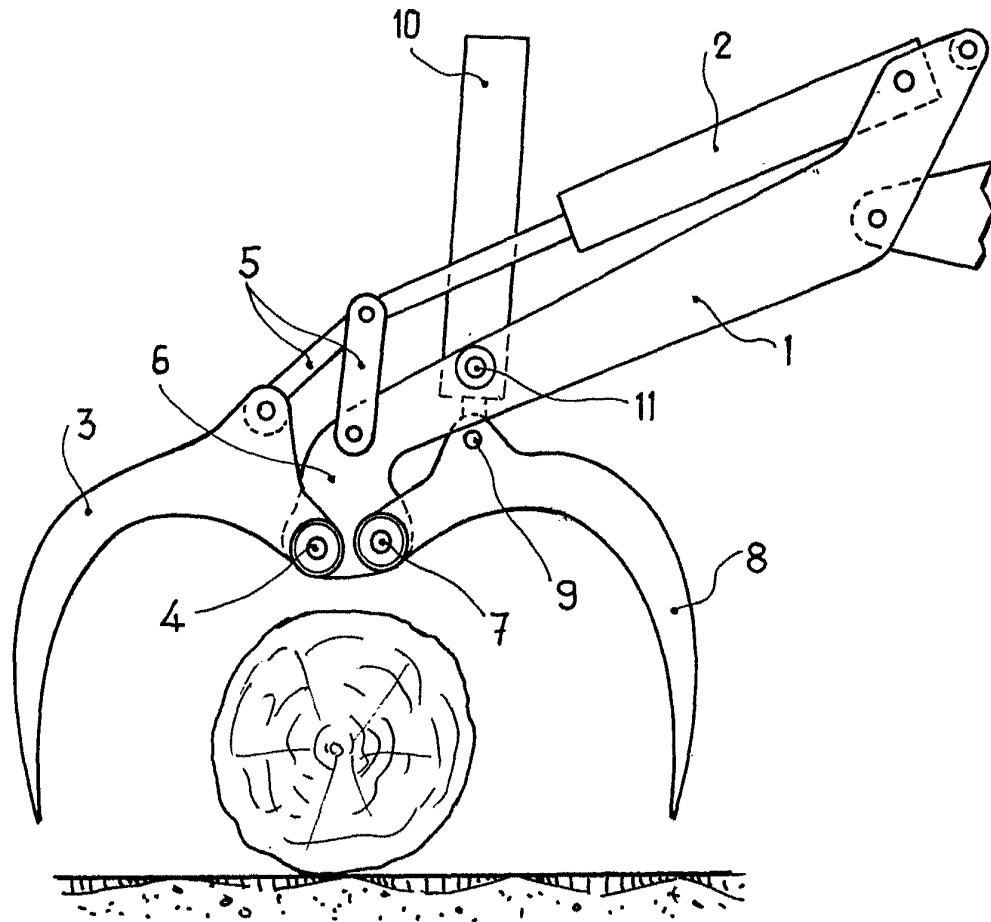
P.P.

FRANCISCO GARCIA CABRERO
P. P.


Firmador M.ª Dolores Jorquera

380766

15 JUN 1970



Madrid, 15 JUN. 1970
VICTORINO SOUTO RODRIGUEZ
P. P.

-Escala variable

FRANCISCO GARCIA CABRENZO
P. P.

Firmado: M. J. Dolores Lacort