

380743



PATENTE DE INVENCION

SECCION TECNICA	Br. 25826/69
CLASIFICACION	
CLASE H-03	
SUBCLASE F	

380743

Memoria Descriptiva

sobre:

Perfeccionamientos en sistemas amplificadores de energía de alta frecuencia.

.=. =. =. =. =. =.

Solicitante: THE MARCONY COMPANY LIMITED, entidad inglesa, residente en Bush House, Aldwych, Londres, W.C.2., Inglaterra.

.=. =. =. =. =. =.

1070

Esta invención se relaciona con sistemas amplificadores de energía de alta frecuencia y tiene por objeto introducir mejoras en sistemas de éste tipo, adecuados para su empleo en la am-

5. plificación de altas frecuencias de amplitud modu-

380743

- 2 -



lada de manera que se reduzca al mínimo en la mayor medida posible una inconveniente forma de distorsión producida en los conocidos amplificadores actualmente en uso común. Aunque no se limita a su aplicación a ellos, la invención se adapta muy bien a sistemas amplificadores de energía de alta frecuencia diseñados para su empleo a frecuencias del orden de 1 a 30 Mc/s.

Los conocidos amplificadores de alta frecuencia actualmente en uso común producen distorsión al convertir en cierta medida la modulación de amplitud en la entrada en modulación de fase en la salida, con el resultado muy indeseable de que el ángulo de fase de la salida no está en relación constante con el ángulo de fase de la entrada, sino que varía con la amplitud; en otras palabras, hay una variación, dependiente de la amplitud, en el cambio de fase producido por el amplificador entre la entrada y la salida. Como se verá más adelante, la presente invención proporciona medios sencillos y perfeccionados que no implican la realización de ningún cambio ni ajuste en los elementos circuitales internos del amplificador, en virtud de lo cual puede reducirse la distorsión de ésta manera a una medida que en la práctica normal sea insignificante o casi insignificante.

Otra forma de distorsión también producida comúnmente en los conocidos amplificadores de alta frecuencia, aunque ésta forma de distorsión presenta menos dificultad en cuanto a su reducción a proporciones aceptablemente bajas, es la falta de linea-



- lidad en amplitud de la función de transferencia entrada-salida. Por consiguiente, cuando se ponga en práctica la presente invención para reducir la distorsión debida a conversión de modulación de amplitud - modulación de fase, preferiblemente se dispondrán medios adicionales para reducir simultáneamente la distorsión debida a la falta de linealidad en amplitud de la función de transferencia entrada-salida.
- 5.
10. Aunque no se limita a su aplicación a ellos, la invención es aplicable de manera particularmente ventajosa a sistemas amplificadores a utilizar en los transmisores de sistemas de comunicación de B.L.U. (banda lateral única) y de B.L.I. (banda lateral independiente), pues en tales casos es importante mantener muy bajas las dos formas de distorsión anteriormente mencionadas.
- 15.
20. De acuerdo con ésta invención, un sistema amplificador de energía de alta frecuencia para amplificar señales de alta frecuencia de amplitud modulada incluye un amplificador de energía de alta frecuencia, un cambiador de fase eléctricamente variable en un canal de señales que conduce a la entrada de dicho amplificador, y un detector de cuadratura de fase provisto de una entrada alimentada con entradas derivadas del citado canal y de otra entrada alimentada con entradas derivadas del lado de salida de dicho amplificador, estando adaptado el referido detector para producir, en respuesta a desviaciones respecto a la condición de cuadra-
- 25.
- 30.



tura de fase de las dos entradas del mismo, una señal de control que se aplica para variar el cambio de fase del cambiador de ésta en una dirección que mantenga la citada condición de cuadratura.

5. Preferiblemente, el cambiador de fase recibe su entrada a través de un canal de entrada que incluye un atenuador precedido de un divisor de energía híbrido, recibiendo el detector de cuadratura de fase una entrada procedente de una salida de dicho divisor híbrido y derivando la otra entrada al citado detector del lado de salida del amplificador mediante un segundo divisor de energía que suministra señales derivadas al referido detector a través de una vía que incluye a otro atenuador.
- 10.
15. Preferiblemente también el canal de entrada al amplificador incluye asimismo un atenuador eléctricamente variable, cuya atenuación se controla mediante un detector de envolventes conectado y adaptado para comparar la envolvente de señal moduladora presente en el lado de salida del amplificador con la presente en el lado de entrada del mismo y producir, en respuesta a la diferencia entre las dos envolventes, una señal de error de amplitud que se aplica como voltaje de control al citado atenuador variable en una dirección que mantenga en cero a la citada diferencia.
- 20.
25. Preferiblemente, se dispone un circuito de demora en una vía de señales que vá desde un punto situado en el lado de entrada del amplificador hasta el detector de cuadratura de fase, siendo dicho
- 30.



circuito de una demora tal que equipara los tiempos de demora de las dos vías que v \acute{a} n desde el citado punto a dicho detector, una a una entrada de \acute{e} ste \acute{u} ltimo y la otra a la otra entrada.

5. La invención se ilustra en los dibujos que acompa \acute{n} an a la descripci \acute{o} n provisional, que consisten en un diagrama en bloques simplificado de una versi \acute{o} n.

10. Con referencia al dibujo, las se \acute{n} ales de alta frecuencia de amplitud modulada que aparecen en E se aplican al lado de entrada de un amplificador ordinario 5 de energ \acute{i} a de alta frecuencia a trav \acute{e} s de un canal de entrada que comprende un divisor de energ \acute{i} a h \acute{i} brido 1, un atenuador de conmutaci \acute{o} n 2, un
15. atenuador 3 controlable por voltaje y un cambiador de fase 4, tambi \acute{e} n controlable por voltaje. El amplificador se supone que es uno que proporciona ambas formas de distorsi \acute{o} n anteriormente mencionadas. La salida a utilizar se suministra desde el amplificador 5
20. a un terminal de salida S a trav \acute{e} s de un muestreador de energ \acute{i} a de salida 6.

Para compensar la distorsi \acute{o} n debida a variaci \acute{o} n de cambio de fase, dependiente de la amplitud, en el amplificador 5, se dispone un detector 10 de cuadratura de fase que tiene una entrada alimentada desde el terminal de derivaci \acute{o} n del divisor h \acute{i} brido 1
25. a trav \acute{e} s de un circuito de demora 11, aliment \acute{a} ndose la otra entrada desde el terminal de derivaci \acute{o} n del muestreador 6 de energ \acute{i} a de salida a trav \acute{e} s de un atenuador 7 y de un filtro de paso bajo 8. Este filtro im-
30.



pide que los armónicos que puedan hallarse presentes en la salida del amplificador 5 alcancen a los detectores 9 y 10. Los atenuadores 2 y 7 sirven para asegurar unos adecuados niveles de señales en

5. las entradas de los detectores 9 y 10 y en el atenuador 3 controlable por voltaje. La demora del circuito 11 es tal que las dos vías al detector 10 desde el divisor híbrido 1, una a través del citado circuito 11 y la otra a través de las unidades 2 a 8

10. inclusive, resultan de iguales demoras.

El detector 10 de cuadratura de fase, aunque se muestre por simplificación como un sólo bloque, contiene cualquier combinación adecuada y conocida de circuitos adaptados para comparar las fases en sus

15. dos entradas y producir, independientemente de las amplitudes, un voltaje de señal de error que depende de la diferencia de fases existente, siendo tal que, cuando se aplica como voltaje de control al cambiador de fase 4, varía el cambio de fase del

20. mismo de tal manera que tiende a mantener las dos entradas a dicho detector en la relación de fase en cuadratura.

Para compensar la distorsión debida a la falta de linealidad en amplitud de la función

25. de transferencia entrada-salida del amplificador 5, se dispone un detector de envolvente 9, cuyas dos entradas se suministran respectivamente desde las unidades 1 y 8 ya referidas, y cuya salida de señal de error controla la atenuación presentada por

30. el atenuador 3 controlado por voltaje. El detector



- de envolvente 9, aunque, al igual que el detector 10 de cuadratura de fases, se muestra por simplificación como un sólo bloque, contiene cualquier combinación adecuada y conocida de circuitos adaptados para detectar la envolvente de frecuencia moduladora (por ejemplo, de audio) de las señales procedentes de la unidad 1, para detectar la envolvente de frecuencia moduladora (por ejemplo, de audio), de las señales procedentes de la unidad 8 y comparar las dos
5. envolvente (por ejemplo, por medio de un amplificador diferencial) para producir una señal de error dependiente de la diferencia. Esta señal de error se aplica para variar la atenuación del atenuador 3, de tal manera que la señal de error tienda a cero.
10. Como resultará evidente, ni la distorsión del cambio de fase, dependiente de la amplitud, ni la distorsión debida a la falta de linealidad en amplitud de la función de transferencia entrada-salida, pueden reducirse a cero teóricamente, porque naturalmente cada uno de los detectores 9 y 10 funciona en virtud de su señal de salida de error, cuya señal se halla presente solamente si se produce alguna distorsión de la naturaleza que se pretende corregir mediante el funcionamiento del detector en cuestión. Sin embargo, como ocurre con otros sistemas correctores en los cuales se efectúa la corrección o compensación del error mediante una señal de error derivada del error a corregir o compensar, es posible producir, mediante un adecuado diseño cuantitativo, un grado de corrección o compensación que sea
- 15.
- 20.
- 25.
- 30.



casi tan completo como para resultar prácticamente aceptable.

- Las diversas unidades circuitales mostradas mediante bloques en la figura pueden presentar cualquiera de una amplia variedad de formas adecuadas, de por sí conocidas.
- 5.

NOTA

- Descrita suficientemente la naturaleza del invento, así como la manera de realizarlo en la práctica debe hacerse constar que las disposiciones anteriormente indicadas son susceptibles de modificaciones de detalle en cuanto no alteren su principio fundamental, siendo lo que constituye la esencia del referido invento, y por lo que se solicita Patente de Invención por 20 años en España sobre: PERFECCIONAMIENTOS EN SISTEMAS AMPLIFICADORES DE ENERGIA DE ALTA FRECUENCIA, caracterizándose por lo siguiente:
- 10.
- 15.

- 1.- Perfeccionamientos en sistemas amplificadores de energía de alta frecuencia, del tipo empleado para amplificar señales de alta frecuencia de amplitud modulada, caracterizados porque dichos sistemas incluyen un amplificador de energía de alta frecuencia, un cambiador de fase eléctricamente variable en un canal de señales que conduce a la entrada de dicho amplificador, y un detector de cuadratura de fase que tiene una entrada alimentada con entradas derivadas del citado canal, alimentándose su otra entrada con entradas derivadas del lado de salida del referido amplificador, estando adaptado dicho detector para producir, en respuesta a desviaciones respecto a la condición de cua-
- 20.
- 25.



dratura de fase de las dos entradas del mismo, una señal de control que se aplica para variar el cambio de fase del cambiador de fase en una dirección que mantenga la citada condición de cuadratura.

5.

2.- Perfeccionamientos según la reivindicación 1, caracterizados porque el cambiador de fase recibe su entrada a través de un canal de entrada que incluye un atenuador precedido de un divisor de energía híbrido y el detector de cuadratura de

10.

fase recibe una entrada de una salida de dicho divisor híbrido, derivando la otra entrada al citado detector del lado de salida del amplificador mediante un segundo divisor de energía que alimenta señales derivadas al citado detector a través de

15.

una vía que incluye otro atenuador.

2.- Perfeccionamientos según la reivindi-

cación 1, caracterizados porque el cambiador de fase recibe su entrada a través de un canal de entrada que incluye un atenuador precedido de un divisor

20.

de energía híbrido y el detector de cuadratura de fase recibe una entrada de una salida de dicho divisor híbrido, derivando la otra entrada al citado detector del lado de salida del amplificador mediante un segundo divisor de energía que alimenta se-

25.

ñales derivadas al citado detector a través de una vía que incluye otro atenuador.

3.- Perfeccionamientos según las reivindi-

caciones 1 ó 2, caracterizados porque el canal de entrada al amplificador incluye también un atenuador eléctricamente variable, cuya atenuación

A large, stylized handwritten signature or scribble in the bottom left corner of the page, partially overlapping the text area.



eléctricamente variable, cuya atenuación se controla mediante un detector de envolvente conectado y adaptado para comparar la envolvente de señal moduladora presente en el lado de salida del amplificador con la presente en el lado de entrada del mismo y producir, en respuesta a la diferencia entre las dos envolvente, una señal de error de amplitud que se aplica como voltaje de control al referido atenuador variable en una dirección que mantenga a

5.

10. cero la citada diferencia.

4.- Perfeccionamientos según cualquiera de las anteriores reivindicaciones, caracterizados porque se dispone un circuito de demora en una vía de señales que vá desde un punto situado en el lado de entrada del amplificador hasta el detector de cuadratura de fase, cuyo circuito es de una demora tal que equipara los tiempos de demora de las dos vías que ván desde el referido punto al citado detector, una a una entrada de éste último y la otra a la otra entrada.

15.

20.

5.- Perfeccionamientos en sistemas amplificadores de energía de alta frecuencia, tal y como queda sustancialmente descrito en la presente Memoria, y en los dibujos adjuntos.

25. Esta Memoria consta de diez hojas, escritas a máquina por una sola cara.

30.

Madrid,
THE MARCONI COMPANY LIMITED,

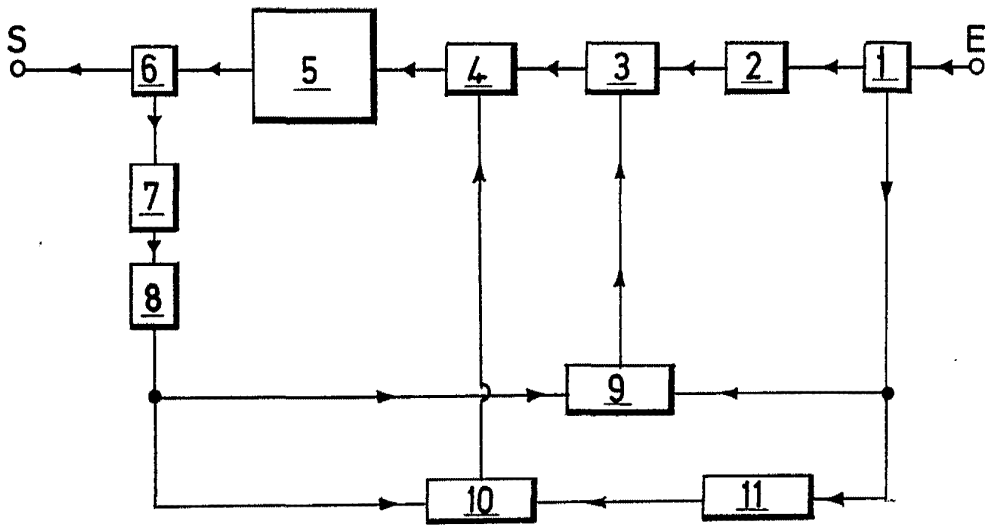
J. GOMEZ ACEDO Y MODEY
P. P. Firmado por A. GARCIA BRAVO



11 JUN 1970

380743

EMISSOR
VARIABLE



13 JUN 1970

Mauritj

L. GOMEZ ARCEO Y MOUL
v. de Firmado E. Interfaz de Red