

S. _____
ACION _____
C. H-03 _____
SU _____ K _____

P.- 44.926

IBM Docket

P 09-69-007

380727

Memoria descriptiva



para solicitar PATENTE DE INVENCION por 20 años

a nombre de INTERNATIONAL BUSINESS MACHINES CORPORATION

entidad / ~~de nacionalidad~~ norteamericana

con domicilio en Armonk, N.Y., Estados Unidos de América.

por: "UNA DISPOSICION DE ENLACE PARA UN SISTEMA DE COMUNI-
CACIONES" (Clase Internacional H03k)

380727

28 JUN 1970



Campo de la invención

La presente invención se refiere a sistemas de comunicaciones de datos, y más en particular a una disposición de enlace de entrada/salida que interconecta un sistema de tratamiento de datos con las unidades de entrada/salida.

Descripción de la técnica ya conocida

En la patente de los EE.UU. 3.336.582 ("sistema de comunicaciones con enclavamiento) de Beausoleil y col., presentada el 1 de septiembre de 1964 y concedida el 15 de agosto de 1967, se revela un enlace de entrada/salida enclavado a la corriente continua. El enlace de I/O proporciona un formato de información de datos y una definición de secuencia de señales de control común a todas las unidades de control que puedan conectarse al sistema. La aparición (activación) y desaparición (desactivación o "caída") de todas las señales transmitidas por el enlace están controladas por respuestas enclavadas. El enclavamiento es necesario para que el funcionamiento del enlace sea independiente de la velocidad de las unidades de control conectadas al enlace. Esto permite la conexión de unidades de control de distintas velocidades a un solo bloque o "canal" del sistema de tratamiento de datos.

Tras efectuarse una secuencia inicial de selección que conecte lógicamente al bloque o canal un dispositivo de entrada/salida seleccionado para acceso, la unidad de control indica que éste se halla dispuesto para la transferencia de datos desde el bloque al dispositivo de I/O, mediante la activación de un código denotativo o de identificación de llegada al bloque. El bloque pone en-

380727



5 entonces los datos numéricos en una barra colectora de salida ("salida de barra"). La presencia de los datos es señalada al dispositivo de I/O mediante la activación de una señal denotativa o de identificación. El dispositivo de I/O recibe la información en salida de barra, y desactiva la identificación de llegada, que da señal al bloque de haberse aceptado los datos. En respuesta a la desactivación de la identificación de llegada, el bloque puede entonces desactivar o hacer desaparecer la identificación de salida, y preparar la puesta en salida de barra de nuevos datos numéricos.

10 La velocidad o frecuencia de transferencia de datos en un enlace con enclavamiento de corriente continua de este tipo está limitada a la velocidad de los circuitos y a la longitud de cable (tiempo de transmisión para propagar señales) que conecta el bloque con la unidad de control. La transferencia de datos señalada por la identificación de salida no puede volverse a señalar hasta que se termina la secuencia de identificación, y se vuelve a activar la identificación de llegada. El problema que se presenta es el de cómo obtener un aumento en la velocidad de transmisión de datos, sin dejar de mantener el pleno enclavamiento a la corriente continua. El enclavamiento de corriente continua es un requisito necesario para mantener con seguridad la transmisión de datos en un enlace que deba permitir la conexión de dispositivos que funcionen a distintas velocidades de transmisión de datos.

25 Una sencilla manera de aumentar esta velocidad de transmisión de datos es la de ampliar el número de barras colectoras, es decir, duplicar el tamaño de la salida



y llegada de barras. Esto es costoso, pues exigiría importantes modificaciones tanto en los bloques o "canales" como en las unidades de control, además de un aumento en el número de cables y de elementos de conexión.

5 Sumario de la invención.

Es objeto principal de esta invención el de aumentar la velocidad o frecuencia de transmisión de datos por un enlace enclavado a la corriente continua, sin dejar de mantener la posibilidad de enclavamiento de corriente continua.

Otro objeto de este invento reside en una disposición perfeccionada de enlace enclavado a la corriente continua, mediante la cual se efectúa la transmisión de instrucciones, datos y direcciones de acceso a gran velocidad por la misma barra colectora de información.

En términos resumidos los objetos arriba indicados se logran, conforme a la invención, sincronizando las transferencias de datos tanto a la aparición (activación) como a la desaparición (desactivación o "caída") de las señales de identificación o "tags". En una forma preferida de realización, esto se logra habilitando un grupo o juego adicional de líneas de control: de llegada de datos y salida de datos. Los datos son transferidos desde el segundo terminal por la llegada de barra al primer terminal, colocando el primer byte de datos en llegada de barra y activando la identificación de llegada. El primer terminal responde activando la señal de identificación de salida. Por la barra colectora se transmite un segundo byte de datos, inmediatamente a continuación del primer byte de datos, poniendo el segundo byte en llegada de barra y acti-

380727



vando la llegada de datos inmediatamente después de aparecer la identificación de salida. (La activación de la identificación de salida indica que el primer byte de datos ha sido aceptado y que la barra colectora está entonces disponible.) El primer terminal responde al segundo byte de datos. Así, al funcionamiento de la salida de datos y llegada de datos de las líneas de control se superpone el funcionamiento de las identificaciones de salida y llegada, de tal modo que la velocidad de datos resulta efectivamente multiplicada por dos, sin dejarse de mantener un completo enclavamiento del funcionamiento del enlace.

La invención tiene la ventaja de que, además de obtenerse mayores velocidades o frecuencias de transmisión de datos, la invención puede permitir que las unidades de control estén colocadas a mayor distancia del bloque, de lo que hasta ahora ha sido posible.

La invención tiene además la ventaja de poderse todavía conectar al enlace dispositivos de I/O y unidades de control no equipados para manipular líneas de llegada de datos y de salida de datos, sin cambio alguno en el funcionamiento o en el diseño.

La invención tiene asimismo la ventaja de habilitarse una capacidad funcional adicional, por poderse transmitir por la barra colectora de datos un segundo byte de acceso, de orden (de mando) o de estado utilizando para ello las nuevas líneas de llegada de datos y de salida de datos.

Los indicados y otros objetos, rasgos característicos y ventajas de la invención se irán desprendiendo de la siguiente descripción pormenorizada de una forma prefe-

380727

374132



rida de realización del invento, ilustrada en los dibujos adjuntos, en los cuales:

5 - la figura 1 es un esquema funcional de un sistema de comunicaciones en el cual está realizado o incorporado el presente invento;

- la figura 2 es un diagrama de tiempos que -- ilustra el funcionamiento del sistema de la fig. 1;

10 - las figuras 3 y 4 son unos esquemas funcionales más detallados de los circuitos para realizar físicamente la invención; y

- la figura 5 es un diagrama de tiempos más detallado, que ilustra el funcionamiento de los circuitos de la fig. 1 y de las figs. 3 y 4.

Generalidades

15 Con referencia a la fig. 1, el enlace de entrada/salida de la patente de Beausoleil y col. arriba citada se ilustra en forma simplificada, incluyendo las líneas adicionales de salida de datos y de llegada de datos. En términos resumidos, el enlace comprende una salida de barra colectora que se usa para transmitir información (datos de inscribir, direcciones de acceso de dispositivos de I/O, órdenes de mando y pedidos de control) desde el primer terminal (de bloque) 10 al segundo terminal (unidad de control) 12. La llegada de barra colectora se usa para transmitir información (datos de leer, identificación de dispositivo de I/O seleccionado, información de estado y datos de percibir o detectar) desde la unidad de control al bloque. Las líneas de identificación o denotativas de salida y de llegada representan las diversas identificaciones usadas para enclavar y controlar información en las -

380727



barras colectoras, y para secuencias especiales. Entre -
otras líneas adicionales, no representadas en este esq-
ema, se incluyen las de controles de selección usadas para
la exploración o la selección de los dispositivos de I/O
5 ligados o conectados.

Con referencia al diagrama de tiempos o de sin-
cronización de la fig. 2, la unidad de control 12 activa
una identificación de llegada (por ejemplo, la de llegada
de servicio), después de haber sido seleccionada por el
10 bloque 10 con arreglo a una secuencia inicial de selección
(descrita en la mencionada patente de Beausoleil y col.).
La activación de la línea de llegada de servicio da prin-
cipio a una transferencia de datos de inscribir y/o de leer.
Los datos de inscribir son transferidos desde el bloque o
15 "canal" a la unidad de control por la salida de barra, en
respuesta a la identificación de llegada, poniéndose pri-
mero los datos en salida de barra y activándose luego una
identificación de salida (por ejemplo, la salida de servi-
cio) que señala a la unidad de control el hecho de serváli-
20 da la salida de barra. La unidad de control reconoce la
identificación de salida, acepta los datos presentes en
salida de barra y envía señal al bloque desactivando o "ba-
jando" la identificación de llegada. El bloque queda en-
tonces libre para desactivar la identificación de salida.
25 Así, se ha logrado el pleno enclavamiento de la transferen-
cia de datos a la corriente continua.

Como la salida de barra queda libre para el si-
guiente byte de datos en cuanto se desactiva la identifi-
cación de llegada (aunque no quede libre la identificación
30 de salida), puede pedirse un segundo byte de datos (repre-

380727



sentado con rayado en la fig. 2) inmediatamente a continua
ción de la caída de la identificación de llegada, mediante
activación de la llegada de datos. El bloque responde en-
tonces a la llegada de datos poniendo el segundo byte de
5 datos de inscribir en salida de barra y activando la línea
de salida de datos. La unidad de control acepta el segun-
do byte de datos, y desactiva la identificación de llegada
de datos. El bloque queda libre entonces para hacer desa-
parecer su identificación de salida de datos. Así, se han
10 transmitido dos bytes de datos superponiendo los controles
enclavados que gobiernan la transferencia de datos de ins-
cribir por la salida de barra colectora. Los datos de leer
se transfieren de igual modo por la llegada de barra colec-
tora.

15 La descripción general que antecede puede apli-
carse a la transferencia de datos, direcciones de acceso
de dispositivos de I/O, instrucciones, órdenes de control,
identificación de dispositivos de I/O seleccionados, in-
formación de estado y datos de percepción, mediante el uso
20 de las líneas denotativas o de identificación descritas en
la mencionada patente de Beausoleil y col. Por ejemplo,
si se van a transferir datos de acceso por las barras co-
lectoras, las indicaciones denotativas apropiadas emplea-
das serían las de llegada de acceso y salida de acceso. Si
25 es una orden de mando la que se va a transmitir por las -
barras, se utilizaría entonces la identificación o línea
denotativa de salida de orden en respuesta a las señales
presentes en la línea de llegada de acceso, durante la se-
cuencia inicial de selección. Igualmente, si lo que se va
30 a transferir es información de estado, se utilizaría enton

380727



ces la línea denotativa de llegada de estado, en unión de la salida de servicio o de la salida de orden. Si son datos lo que se va a transferir por las barras colectoras, las identificaciones apropiadas serían entonces las de llegada de servicio y salida de servicio. Con todas las operaciones indicadas, que se describen con mayor detalle en la patente de Beausoleil y col., se efectúa una doble transferencia por la llegada de barra o salida de barra utilizando las líneas de llegada de datos y de salida de datos en unión de las líneas denotativas adecuadas para efectuar la transferencia.

Las figs. 3 y 4 ilustran con mayor detalle los circuitos tipo para utilizar las líneas denotativas de llegada de datos y de salida de datos, en unión de las identificaciones de llegada y de salida, para la adecuada transferencia de información. Se sobrentiende que los circuitos de las figs. 3 y 4 pueden adaptarse a cualquiera de las identificaciones de llegada y de salida, aun cuando en las figuras se ilustran concretamente para una operación de transferencia de datos en la que se usan las identificaciones de llegada de servicio y de salida de servicio. En unión de la descripción que sigue ha de consultarse el diagrama de tiempos de la fig. 5.

En dicho diagrama de tiempos de la fig. 5, se ilustra también la transferencia de un segundo byte de acceso, byte de orden y byte de estado durante la secuencia inicial de selección (descrita con todo detalle en la patente de Beausoleil y col. arriba citada.).

Secuencia inicial de selección

Los detalles de la secuencia inicial de selec-



ción se exponen completamente en la mencionada solicitud de patente de Beausoleil y col., y se resumirá ahora con referencia al diagrama de tiempos de la fig. 5. Para iniciar una operación de I/O, el bloque pone en salida de barra la dirección de acceso del dispositivo de entrada/salida deseado, y activa la línea de salida de acceso. Cada unidad de control trata de descodificar y obtener acceso, pero dicha dirección de acceso dada se asignará a una sola de las unidades de control. Las líneas de retener y seleccionar ejecutan una función de selección de prioridad que se describe con mayor detalle en la mencionada solicitud de Beausoleil y col. En respuesta a la salida de selección, la unidad de control cuya dirección de acceso corresponde a la que hay en salida de barra responde activando la llegada operacional. Activada la llegada operacional, el bloque responde desactivando la salida de acceso. Tras la activación de la llegada operacional, puede transmitirse una segunda dirección de acceso (indicada con rayado en la fig. 5), por la salida de barra colectora, utilizando para ello las líneas de llegada de datos y salida de datos. Tras la activación de la llegada operacional, se activa la línea de llegada de datos. En respuesta a la línea de llegada de datos, el bloque pone el segundo byte de acceso en salida de barra, y activa la salida de datos. La unidad de control, en respuesta a la activación de la salida de datos y a la activación de la salida de acceso, activa la llegada de acceso y pone su propia dirección de acceso en llegada de barra. El bloque verifica la dirección de acceso puesta en llegada de barra, y responde activando la salida de orden y colocando la orden para esa unidad de con-

27.7.70

380727



trol en salida de barra. Desde la unidad de control se transmite
al bloque una segunda dirección de acceso (indicada con rayado en llegada de barra), activando para ello la llegada de
datos en respuesta a la salida de orden. El bloque respon-
5 de a la llegada de datos activando la salida de datos, y pone
en salida de barra la segunda orden (como se indica con el
rayado). La unidad de control responde a la salida de barra desactivando la llegada de datos y el bloque responde
a la desactivación de la llegada de datos poniendo fuera
10 de acción la salida de datos. Tras de activarse la salida
de datos, la unidad de control pone la información de
estado en llegada de barra, y activa la llegada de estado
si se desea transmitir información de estado.

Si el bloque acepta la condición de estado, res-
15 ponde a la llegada de estado poniendo en acción la salida
de servicio. La activación de la salida de servicio hace
que caiga o se desactive la llegada de estado. A este punto,
se transmite un segundo byte de estado (rayado en la
fig. 5) por parte de la unidad de control, que activa la
20 llegada de datos. El bloque responde a la activación de
la llegada de datos activando la salida de datos. La unidad
de control responde a esto desactivando la llegada de
datos, y el bloque responde a la desactivación de la llegada
de datos desactivando la salida de datos. Se comple-
25 ta así la secuencia inicial de selección, y en cuanto se
desactiva la salida de servicio, la unidad de mando o control
queda libre para activar la llegada de servicio, cuando
está dispuesta, para pedir (operación de inscribir) o para
transmitir (operación de leer) el primer byte de datos.

30
27.7.1970

380727



Operación de inscribir

5 Con referencia ahora a la fig. 3, se ilustran en ella los circuitos para realizar físicamente la invención en el primer terminal (de bloque o "canal"). En el segundo terminal (de unidad de control) se disponen unos circuitos similares (fig.4).

10 Tras una secuencia inicial de selección, la unidad de control seleccionada activa la línea de llegada de servicio. Esto se efectúa (fig. 4) por la acción de la unidad de control al activar la línea de "unidad de control dispuesta" que, combinada con la línea de primer byte en un circuito de coincidencia 55 pone en acción el circuito de enganche o cerrójo 56, 58, activando así la línea de llegada de servicio. Como las de salida de servicio y
15 llegada de datos están desactivadas, el circuito de coincidencia 30 (fig. 3) de una salida que, por medio del disyuntivo 32, hace que se active la línea de "pasar datos de puerta a salida de barra". Esto hace que los datos de inscribir se coloquen en salida de barra, por medio del circuito de coincidencia 41 (fig. 3). Para dar tiempo al cruce o transposición en salida de barra, se dispone un circuito de retardo 34 de cien nanosegundos. La línea 35 de "dispuesto para una nueva transferencia de datos" facilita el control por el bloque sobre la transferencia de datos,
20 y se activa durante la operación de inscribir o la de leer. Al final del retardo, una salida del circuito de retardo 34 activa el de coincidencia 36, lo que hace que el circuito formador de impulsos (PF) 38 genere un impulso. Durante una operación de inscribir (sin leer), se activa la línea 37
25 de "solo inscribir". Por consiguiente, aparece una sali-

27.7.1970

380727



da del circuito de coincidencia 40. Esta señal de salida pone en acción la combinación de cerrojo constituida por el circuito disyuntivo 42 y el de coincidencia 44, lo que activa la línea de salida de servicio. La línea de salida de servicio quedará entonces activada hasta que se desactive de la de llegada de servicio (entrada al circuito de coincidencia 44).

Con referencia a la fig. 4, la unidad de control vigila la línea de salida de servicio. Al desactivarse la línea de salida de servicio, se activa el circuito disyuntivo 60, y el formador 62 de impulsos muestrea los datos presentes en salida de barra, por medio del circuito de coincidencia 64. La unidad de control responde a la salida de servicio activando la llegada de datos, a través de la puerta de coincidencia 70. Esta activación de la línea de llegada de datos hace que desactive la de llegada de servicio. Al desactivarse la llegada de servicio, deja de estar activado el circuito de coincidencia 44 (fig. 3) y, por consiguiente, se desactiva la salida de servicio. Esto completa la transferencia del primer byte de datos.

Una operación superpuesta o solapada de control para la transferencia de un segundo byte se efectúa utilizando las líneas de control adicionales, de llegada de datos y salida de datos. Una vez que la unidad de control ha desactivado la llegada de servicio, el bloque deja mantener en validez la salida de barra colectora, y puede colocar un nuevo byte de datos en salida de barra. Como la unidad de control se halla dispuesta, aparece una señal de salida del circuito de coincidencia 70 (fig. 4) en cuanto se activa la salida de servicio. Esto puso en acción el cerrojo 72, 74 que ac-



5 tiva la línea de llegada de datos al bloque, e hizo que se desactivara la llegada de servicio. Con referencia ahora a la fig. 3, cuando la llegada de datos está positiva y la llegada de servicio está negativa, se activa el circuito de coincidencia 46, lo que produce una salida de circuito disyuntivo 32. El circuito disyuntivo 32 hace que se active la línea de "pasar datos a salida de barra", - transfiriéndose así a la salida de barra colectora el siguiente byte de información. Al cabo de los cien nanosegundos de retardo del circuito 34, se activa el de coincidencia 36, haciendo que salga un impulso del formador de impulsos 38. Como se trata de una operación de sólo inscribir, aparece una salida del circuito de coincidencia - 40 que pone en acción la combinación de cerrojo 48, 50. 10 Esto activa la salida de datos a la unidad de control. La salida de datos señala a la unidad de control que hay un byte de datos disponible en salida de barra. Se activa el circuito disyuntivo 60 (fig. 4), y una salida del formador de impulsos 62 muestrea o examina la salida de barra. 15 La unidad de control responde a la activación de salida de datos con la de llegada de servicio, que da lugar a la desactivación de la llegada de datos. Al "caer" la línea de llegada de datos, se destraba o desengancha el cerrojo 48, 50 (fig. 3), y se desactiva la línea de salida de datos. 20

25 Operación de leer

Una operación de leer es semejante a la de inscribir, con la salvedad de que los datos leídos se trasladan de la unidad de control al bloque, al activarse la llegada de servicio o la llegada de datos. Con referencia - 30 entonces a la fig. 4, tras una secuencia inicial de selec-

380727



ción, la unidad de control activa la línea de "unidad de control dispuesta". Esta línea y la de primer byte hacen que se produzca una salida de los circuitos de coincidencia 55, disyuntivo 57 y formador de impulsos 59, la cual da pa
 5 so a los datos leídos hasta la llegada de barra, por medio del circuito de coincidencia 76. La salida del circuito de coincidencia 55 pone en acción una combinación de cerrojo 56, 58, que activa la llegada de servicio. Con referencia a la fig. 3, el bloque responde a la llegada de servicio a través del circuito de coincidencia 30 y el disyuntivo 32, al cabo de un retardo de cien nanosegundos dado por el circuito 34 (para facilitar el cruce o transposición), dan
 10 do paso a los datos presentes en llegada de barra hasta el bloque, por medio del circuito de coincidencia 47. Al cabo de un breve retardo 39, se activa el cerrojo 42, 44 activándose la línea de salida de servicio. La unidad de control responde a esta salida de servicio por medio del circuito de coincidencia 70, cuya señal de salida pone en acción el cerrojo 72, 74 y, por tanto, activa la llegada
 15 de datos. La salida de servicio, por la puerta de coincidencia 60, da paso también a los datos leídos hasta la llegada de barra. La activación de la línea de llegada de datos hace que el cerrojo 56, 68 desactive la llegada de servicio. Al caer la línea de llegada de servicio, adquiere
 20 validez el siguiente byte de datos en llegada de barra. En el bloque, la salida de línea de salida de servicio del cerrojo 42, 44 se desactiva, por desactivarse la de llegada de servicio.

El bloque responde a la llegada de datos, por medio del circuito de coincidencia 46 y del disyuntivo 32.

380727



Al cabo de los cien nanosegundos de retardo del circuito 34, la salida del formador de impulsos 38 hace que la llegada de barra sea muestreada o examinada por el circuito de coincidencia 47. Tras un retardo 39, se activa el cerrojo 48, 50, haciendo que se active asimismo la línea de salida de datos. La unidad de control responde a la salida de datos por el circuito de coincidencia 71 poniendo en acción el cerrojo 56, 58 y, por tanto, activando la llegada de servicio. La activación de la llegada de servicio hace que se desactive el cerrojo 72, 74, y como consecuencia la llegada de datos. Así, la transferencia de datos desde una fuente de dentro de la unidad de control a la llegada de barra se sincroniza con la activación de la llegada de servicio y de la llegada de datos.

Por la descripción dada de las diversas formas de realización y modificaciones se sobrentiende que pueden hacerse otros cambios y variaciones de forma y de detalle sin salirse del ámbito ni apartarse del espíritu de la invención, definida en las siguientes reivindicaciones.

La presente solicitud que corresponde a la presentada en Estados Unidos de América, con fecha 27 de Junio de 1.969, bajo el número 838.052, se acoge a los beneficios del Artículo 51 del vigente Estatuto sobre Propiedad Industrial.

380727



REIVINDICACIONES

5 Los puntos de invención, propia y nueva, que se
presentan para que sean objeto de esta solicitud de Patente
de Invención en España, por VEINTE años, son los si-
guientes:

10 1.- Una disposición de enlace para un sistema de
comunicaciones, en la cual uno (primero) de los terminales
es capaz de pedir datos de otro terminal mediante la acti-
vación de una primera línea de demanda que une los dos ter-
minales, y en la cual se transfiere un primer byte o grupo
15 de bitios de datos al primer terminal por parte del otro
terminal en sincronismo con la activación de una primera
línea de respuesta que conecta los dos terminales y que -
puede ser activada por dicho otro o segundo terminal, y -
en la cual la recepción de los datos viene señalada por -
dicho primer terminal mediante la desactivación de dicha
20 primera línea de demanda, disposición en la que como per-
feccionamiento se transfiere un segundo byte de datos y
que incluye: un primer medio capaz de responder a la des-
activación de dicha primera línea de demanda interpretan-
do dicha desactivación como petición de un segundo byte de
25 datos; y un segundo medio, capaz de responder a dicho pri-
mer medio, para sincronizar la transferencia de un segun-
do byte de datos al desactivarse dicha primera línea de
respuesta.

30 2.- La disposición de enlace de la reivindica-
ción 1, en la que dicho primer medio incluye medios de ac-

380727



5 tivar una segunda línea de demanda, activable tras la des-
activación de dicha primera línea de demanda para pedir o
demandar la transferencia de un segundo byte de datos del
otro terminal, y en la que dicho segundo medio incluye me-
dios de activar una segunda línea de respuesta, capaz de
responder a una señal presente en dicha primera línea de
demanda sincronizando la transferencia de dicho segundo -
byte de datos.

10 3.- La disposición de enlace de la reivindicación
1, en la que dicho primer byte de datos es transferido des-
de dicho primer terminal a dicho otro o segundo terminal,
poniendo dicho primer byte de datos a disposición de dicho
otro terminal en concurrencia con la activación de dicha
primera línea de demanda, y dicho segundo byte de datos se
15 pone a disposición de dicho otro terminal en concurrencia
con la desactivación de dicha primera línea de demanda.

20 4.- La disposición de enlace de la reivindicación
1, en la que desde dicho segundo terminal se transfiere a
dicho primer terminal un primer byte de datos, poniéndose
dichos datos a disposición de dicho primer terminal en con-
currencia con la activación de dicha primera línea de res-
puesta, y poniéndose un segundo byte de datos a disposi-
ción de dicho primer terminal en concurrencia con la des-
activación de dicha primera línea de respuesta.

25 5.- La disposición de enlace de la reivindica-
ción 2, en la que dicho primer byte de datos es transferi-
do desde dicho primer terminal a dicho otro o segundo ter-
minal, poniéndose dicho primer byte de datos a disposición
de dicho otro terminal en concurrencia con la activación de
30 dicha primera línea de demanda, y dicho segundo byte de da-

24.7.70

380727



tos se pone a disposición de dicho otro terminal en concurrencia con la activación de dicha segunda línea de demanda.

5 6.- La disposición de enlace de la reivindicación 2, en la que desde dicho segundo terminal se transfiere a dicho primer terminal un primer byte de datos, poniéndose dichos datos a disposición de dicho primer terminal en concurrencia con la activación de dicha primera línea de respuesta, y poniéndose un segundo byte de datos a
10 disposición de dicho primer terminal en concurrencia con la activación de dicha segunda línea de respuesta.

15 7.- Una disposición de enlace para un sistema de comunicaciones, en la cual uno (primero) de los terminales es capaz de pedir datos de otro terminal mediante la activación de una primera línea de demanda que une o conecta los dos terminales, y en la cual se transfieren datos al primer terminal por parte del otro terminal en sincronismo con una señal presente en una primera línea de respuesta que conecta los dos terminales y que puede ser activada por dicho otro o segundo terminal, y en la cual la
20 recepción de los datos viene señalada por dicho primer terminal mediante la desactivación de dicha primera línea de demanda, disposición en la que como perfeccionamiento se usa un segundo par de líneas, de demanda y de respuesta, que se superpone al funcionamiento de dicho primer par de
25 líneas de demanda-respuesta para la transmisión o transferencia adicional de datos, y en la que se incluyen medios de activar una segunda línea de demanda activable tras la desactivación de dicha primera línea de demanda, para pedir la transferencia de datos adicionales desde el otro o
30

380727

24.7.70



segundo terminal, y medios de activar una segunda línea de respuesta capaz de responder a dicha segunda línea de demanda sincronizando la transferencia de dichos datos - adicionales.

5 8.- La disposición de enlace de la reivindicación 7, en la que dicho primer byte de datos es transferido desde dicho primer terminal a dicho otro terminal poniendo dicho primer byte de datos a disposición de dicho otro terminal en concurrencia con la activación de dicha primera línea de demanda, y dicho segundo byte de datos se pone a disposición de dicho otro terminal en concurrencia con la activación de dicha segunda línea de demanda.

10 9.- La disposición de enlace de la reivindicación 7, en la que desde dicho otro o segundo terminal se transmite un primer byte de datos a dicho primer terminal, poniéndose dichos datos a disposición de dicho primer terminal en concurrencia con la activación de dicha primera línea de respuesta, y poniéndose un segundo byte de datos a disposición de dicho primer terminal en concurrencia - con la activación de dicha segunda línea de respuesta.

15 10.- Una disposición de enlace para un sistema de comunicaciones.

20 Tal y como se ha descrito en la Memoria que antecede, representado en los dibujos que se acompañan y para los fines que se han especificado.

24.7.70

380727



La presente Memoria consta de veintiuna hojas
escritas a máquina por una sola de sus caras.

Madrid,

2^a JUL. 1970.

P.A.

Alberto de Euzkadi
Por Poder.

24.7.70

A.A.B.

- 21 -

380727

380727



FIG. 1

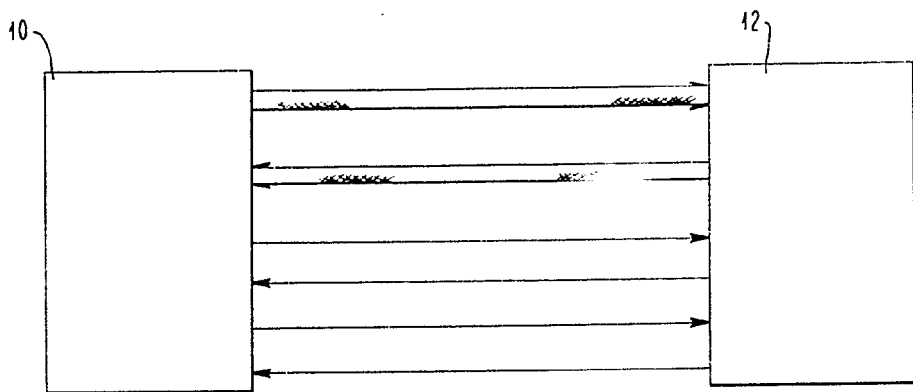
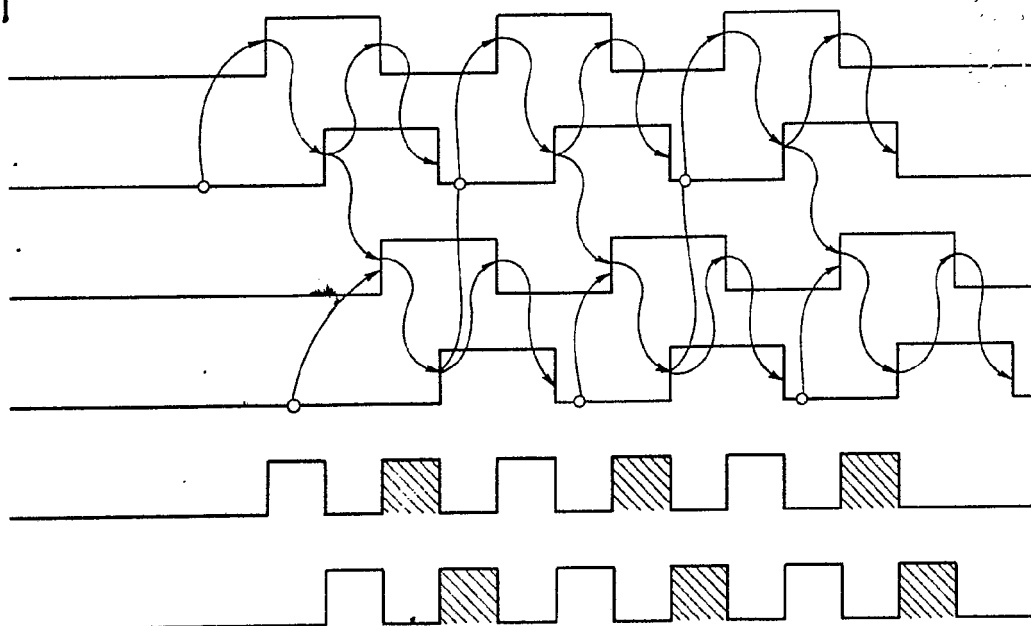


FIG. 2

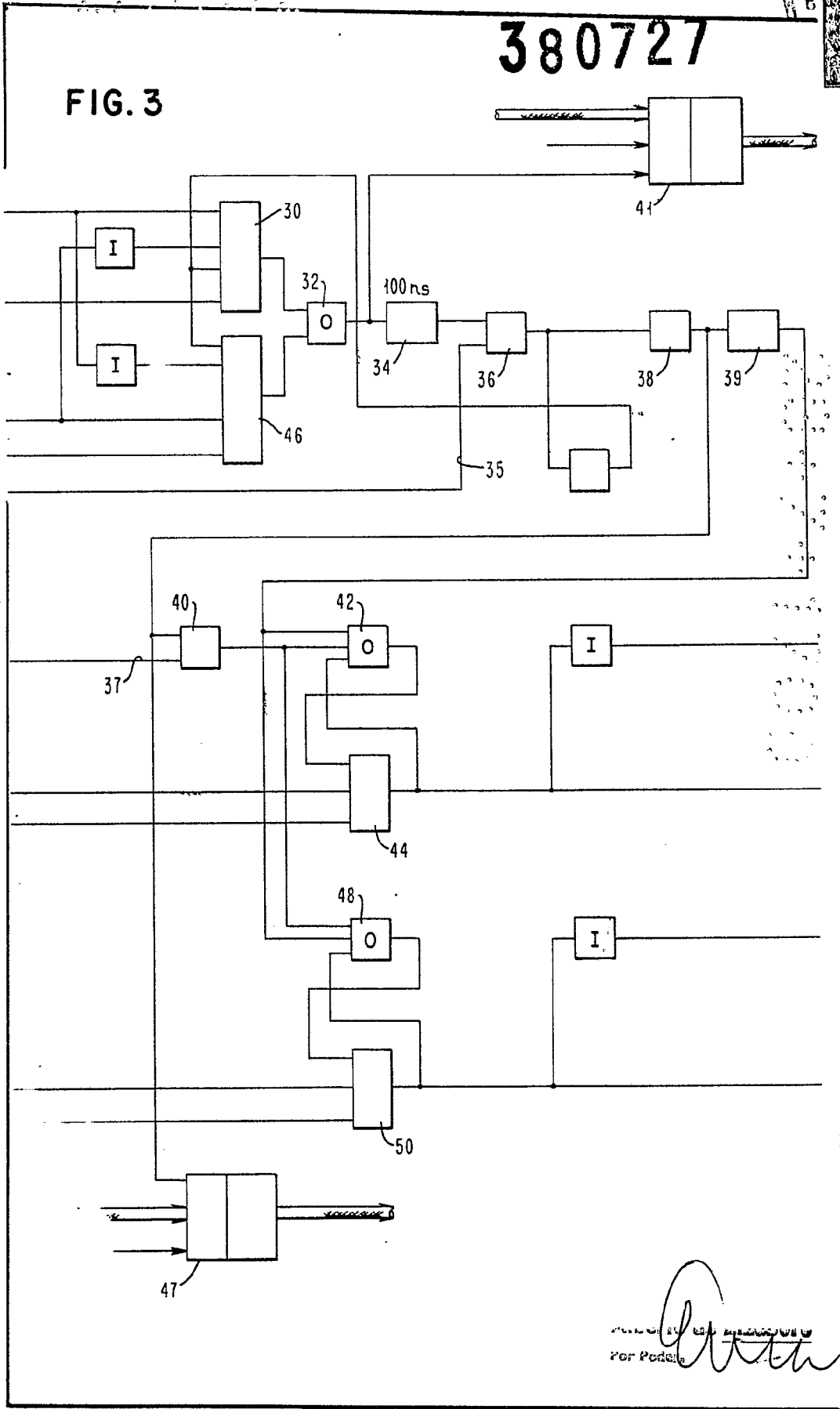


ALBERTO DE LIAQUORU
Per Podon

380727



FIG. 3



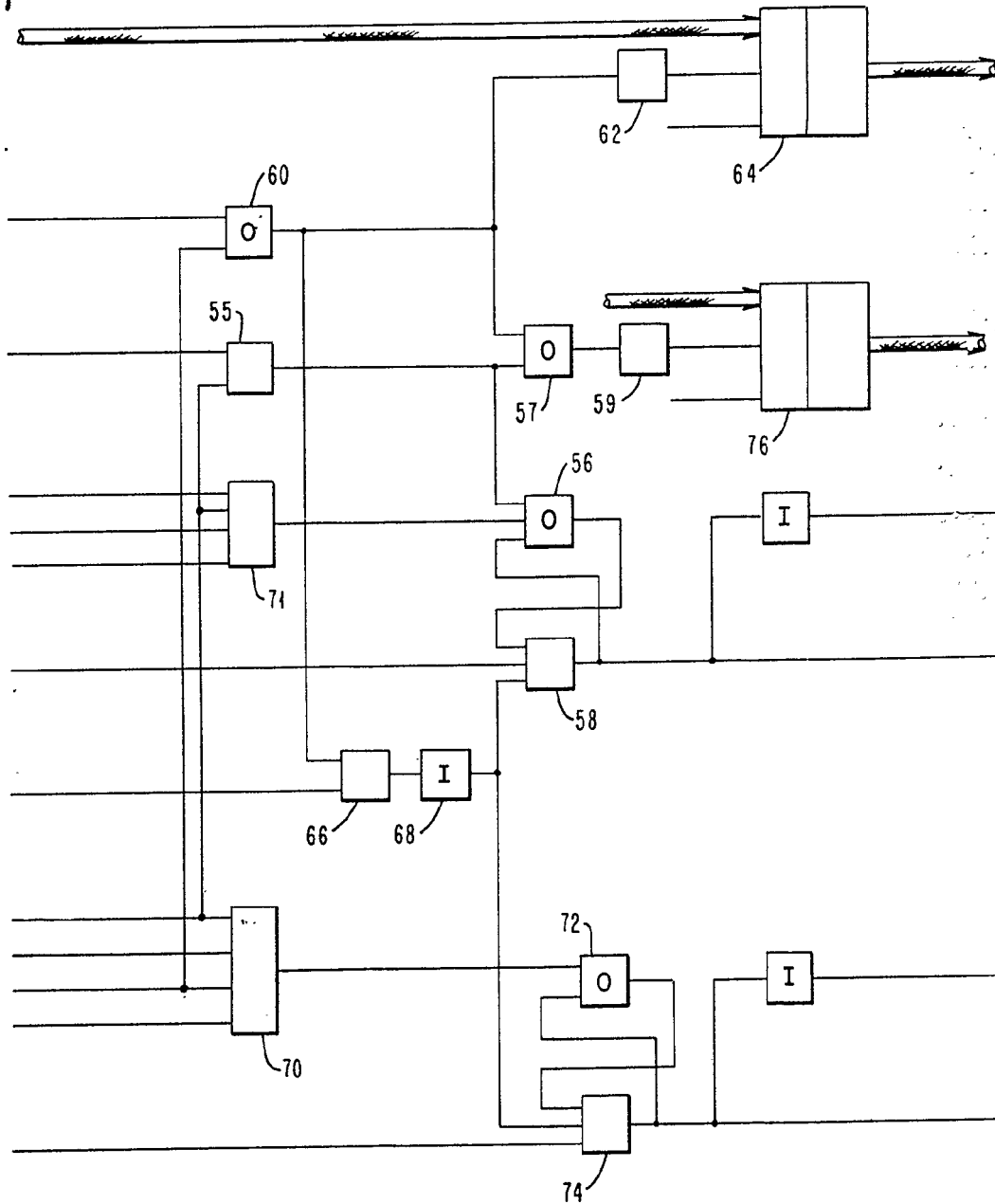
For Patent

380727

2 R 0



FIG. 4



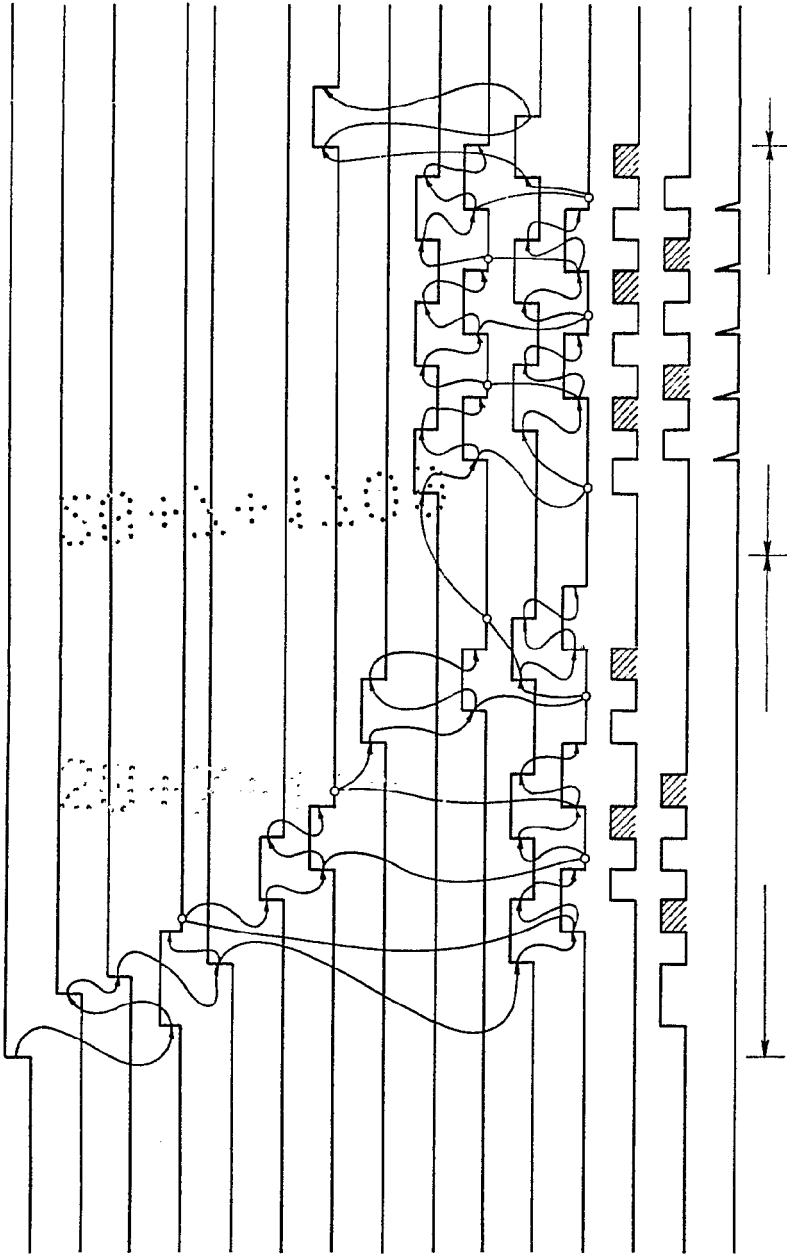
Alberto J. ...
For Foder;



300727

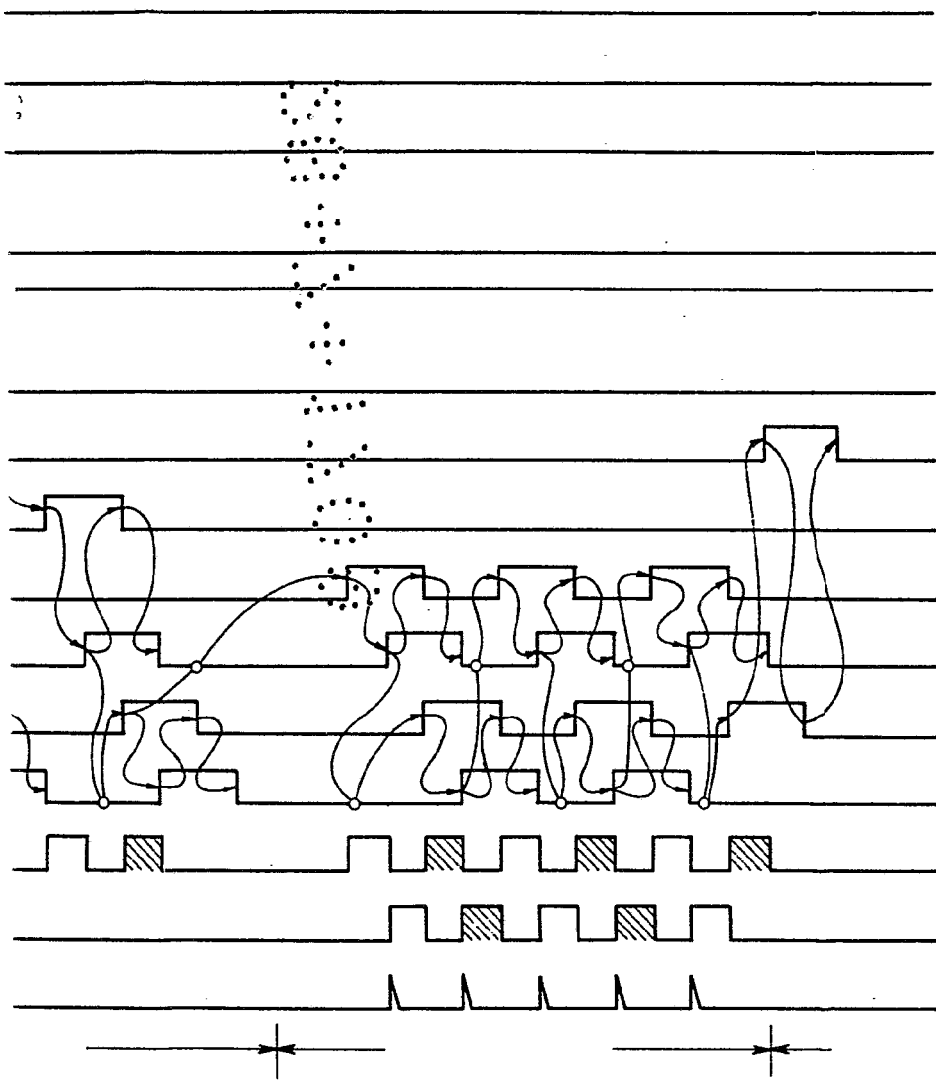
580727

FIG. 5



Handwritten signature
F. W. K. H. C. E. R.

380727



For Feder
[Handwritten signature]