



380659

11 JUN. 1970



MEMORIA DESCRIPTIVA

La presente invención se refiere a unos perfeccionamientos en la Patente de Invención n.ºm. 230.483, por mejoras en los altavoces exponenciales, cuya bocina exterior se constituye de una o más piezas formando un cuerpo único inseparable, de forma troncocónica o troncopiramidal de perfil exponencial, que por su base menor se prolonga en forma de cilindro cerrado por su base, dotándose esta pieza, en la zona en que cambia de forma, de un plato fijado en posición regulable, y que sirve de soporte o lugar de instalación de las bocinas intermedia y primaria, todo ello realizado de tal suerte que dichas bocinas quedan alineadas axialmente y perpendicularmente con el plato, el cual ocupa una sección recta de la pieza exterior. - - - - -

5. El objeto de estos perfeccionamientos es el de lograr una disposición constructiva más idónea, concretamente en lo que atañe al acoplamiento de la horquilla articulada en la bocina exterior para sustentación basculante del altavoz. -

15. La citada horquilla, en la Patente en cuestión, se aplica en sendos puentes fijados en la campana o parte delantera de la bocina exterior. Esta colocación no es siempre la más indicada; en ciertos casos conviene retrasar aquella posición para conseguir una situación más próxima al centro de gravedad del aparato, al objeto de obtener una más equilibra-

380659



11 JUN 1970

da sustentación del mismo; en otros casos, si la citada campana se construye en resinas sintéticas, puede ocurrir que la misma no ofrezca la suficiente solidez para servir de anclaje para los elementos de sustentación. - - - - -

- 5. Las anteriores razones aconsejan una nueva disposición que da lugar a los presentes perfeccionamientos, los cuales se caracterizan por el hecho de que la sustentación del altavoz por su bocina exterior, se efectúa por la zona intermedia de la misma, que separa la parte anterior acampanada de la posterior cilíndrica, a cuyo efecto la referida zona es abarcada por un aro fijo, siendo practicados unos orificios que atraviesen simultáneamente el aro, la citada zona y el reborde exterior del plato que soporta las bocinas intermedia y primaria, en orden a la introducción de sendos tornillos aptos para el acoplamiento de la horquilla sustentadora, en forma regulable, cuyos extremos se aplican entre el aro en cuestión y la cabeza del correspondiente tornillo. - - - - -
- 10.
- 15.

- 20. Eventualmente, el plato que sostiene las bocinas intermedia y primaria se obtiene por moldeo en resinas sintéticas, constando de un cerco, unos radios y un núcleo con orificio central roscado, cuyo cerco posee unas zonas diametrales de mayor espesor para aplicación de los tornillos para acoplamiento con la bocina exterior, los cuales tornillos se aplican por autofiletado en la referida zona con supresión de tuercas. - - - - -
- 25.

380659

11 JUN.



Otros objetos y características de la invención se irán dando a conocer en detalle a lo largo de la descripción que sigue, haciendo referencia a los dibujos ilustrativos que la acompañan. En los dibujos: - - - - -

5. Figura 1, representa, en sección diametral, la parte central de un altavoz exponencial, dotado de los perfeccionamientos de referencia. - - - - -

Figura 2, es una vista frontal de un plato realizado según el invento. - - - - -

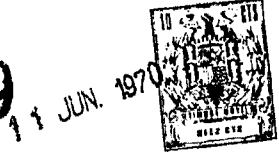
10. Figura 3, es una vista del plato de la figura anterior, según una sección por una línea III-III. - - - - -

El presente altavoz consta esencialmente de una bocina exterior 1, de un plato central 2, de una bocina intermedia 3, de una bocina primaria 4, de un motor 5, de un aro 6 y de la horquilla 7 de sustentación mediante tornillos 8. -

15. La bocina exterior 1 consta de una parte posterior cilíndrica 9, y de una parte anterior campaniforme 10, obtenida en metal o en resinas sintéticas, formando una sola pieza en que dichas partes están separadas por una zona central 11 en leve resalte respecto a la parte posterior 9. 20.

El plato 2 es una pieza formada de un cerco 12, de unos radios 13 y de un núcleo 14 con orificio roscado central 15. Además, posee dos varios orificios 16 en dicho cerco 12, para fijación, habiendo junto a dos de tales orificios, en oposición diametral, sendas zonas 17 en que el cerco 14 25.

380659



presenta un mayor espesor por el lado interior. En dicho orificio 16 se acopla la boquilla del motor 5. - - - - -

5. La bocina intermedia 3 se sujeta mediante tirantes 18 con remaches 19, a una base cóncava 20 adosada al plato 2; a su vez, la bocina primaria 4 se sujeta mediante un reborde 21 que se aplica entre plato 2 y base 20, más una pieza deflectora 22. - - - - -

10. Las conexiones 23 para el motor 5 se aplican en unas bornas 24 montadas en espigas 25 que pasan a través de la parte posterior 9 de la bocina exterior 1, y se fijan con unas tuercas 26. - - - - -

15. El altavoz se sostiene por medio de la horquilla 7 cuyos extremos se aplican junto al aro 6, siendo atravesados por los tornillos 8 que al mismo tiempo atraviesan el citado aro y la zona 11 de la mencionada bocina 1, siendo retenido el conjunto por unas tuercas 17 y con el concurso de unas arandelas 28. - - - - -

20. El apretado de los tornillos 8 proporciona la sujeción del altavoz en la posición previamente determinada, permitiendo un amplio margen de regulación angular. - - - - -

El plato 2, al ser ejecutado en resinas sintéticas, permite la aplicación de los tornillos 8 por un efecto de auto-fileteado. - - - - -

25. La referida disposición para sujeción del altavoz sustituye la prevista en la Patente original, o sea los puentes

380659

1 JUN. 1971



30 fijados por remaches 31 en la parte anterior 10 de la bocina exterior, en los que se acoplan los tornillos 32 dotados de cabeza 33, siendo apretados los extremos de una horquilla 34 a través de unas arandelas 35. - - - - -

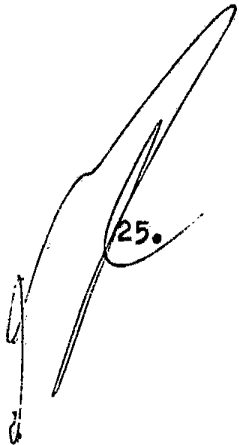
- 5. Descrietas convenientemente las características de la invención, se hace constar que en la misma podrán introducirse cuantas variantes de detalle pueda aconsejar la experiencia, siempre que con ello no se modifique la esencialidad de la misma que es la que se resume y concreta en las reivindicaciones que siguen. - - - - -
- 10.

N O T A

Se declaran de novedad y propiedad para España, sus territorios y plazas de soberanía, las siguientes: - - - -

R E I V I N D I C A C I O N E S

- 15. 1.- Perfeccionamientos en la Patente de Invención núm. 230.483, por mejoras en los altavoces exponenciales, cuya bocina exterior se constituye de una o más piezas formando un cuerpo único inseparable, de forma troncocónica o tronco piramidal, de perfil exponencial, que por su base menor se prolonga en forma de cilindro cerrado por su base, dotándose esta pieza, en la zona en que cambia de forma, de un plato fijado en posición regulable, y que sirve de soporte o lugar de instalación de las bocinas intermedia y primaria, todo ello realizado de tal suerte que dichas bocinas quedan alineadas axialmente y perpendicularmente con el plato, el cual ocupa una sección recta de la pieza exte-
- 20.



380659

11 JUN. 1970



rior, caracterizándose porque la sustentación del altavoz por su bocina exterior se efectúa por la zona intermedia de la misma que tiene el cambio de forma, separando su parte anterior acampanada de la posterior cilíndrica, a cuyos efectos la referida zona es abarcada periféricamente por un aro fijo, siendo practicados unos orificios que atraviesan simultáneamente el aro, la citada zona intermedia y el reborde o cerco exterior del plato que soporta las bocinas intermedia y primaria, en orden a la introducción de unos tornillos aptos para el acoplamiento de la horquilla sustentadora, y retención del altavoz en forma regulable, de modo que los extremos de aquella horquilla se aplican entre el aro y la cabeza del tornillo correspondiente. - - - - -

5. 2.- Perfeccionamientos en la Patente de Invención núm. 230.483, según la reivindicación anterior, caracterizados por el hecho de que, eventualmente, el plato que sostiene las bocinas intermedia y primaria se obtiene por moldeo en resinas sintéticas, constando de un cerco, de unos radios y de un núcleo con orificio central roscado en el que se acopla la boquilla del motor del altavoz, cuyo cerco posee unas zonas diametralmente opuestas de mayor espesor destinadas a la aplicación de los tornillos de sujeción en la bocina exterior y al aro periférico, los cuales tornillos son colocados en dicha zona por auto-fileteado. - - - - -

15. 20. 25. 3.- "PERFECCIONAMIENTOS EN LA PATENTE DE INVENCION NUM. 230.483, POR MEJORAS EN LOS ALTAVOCES EXPONENCIALES". - - -

Todo ello conforme se describe y reivindica en la pre-

380659

11



sente memoria que consta de ocho hojas, foliadas y mecanografiadas por una sola de sus caras, y de tres figuras que la ilustran.

11 JUN. 1970

ns



FIG. 2

11 JUN. 1970

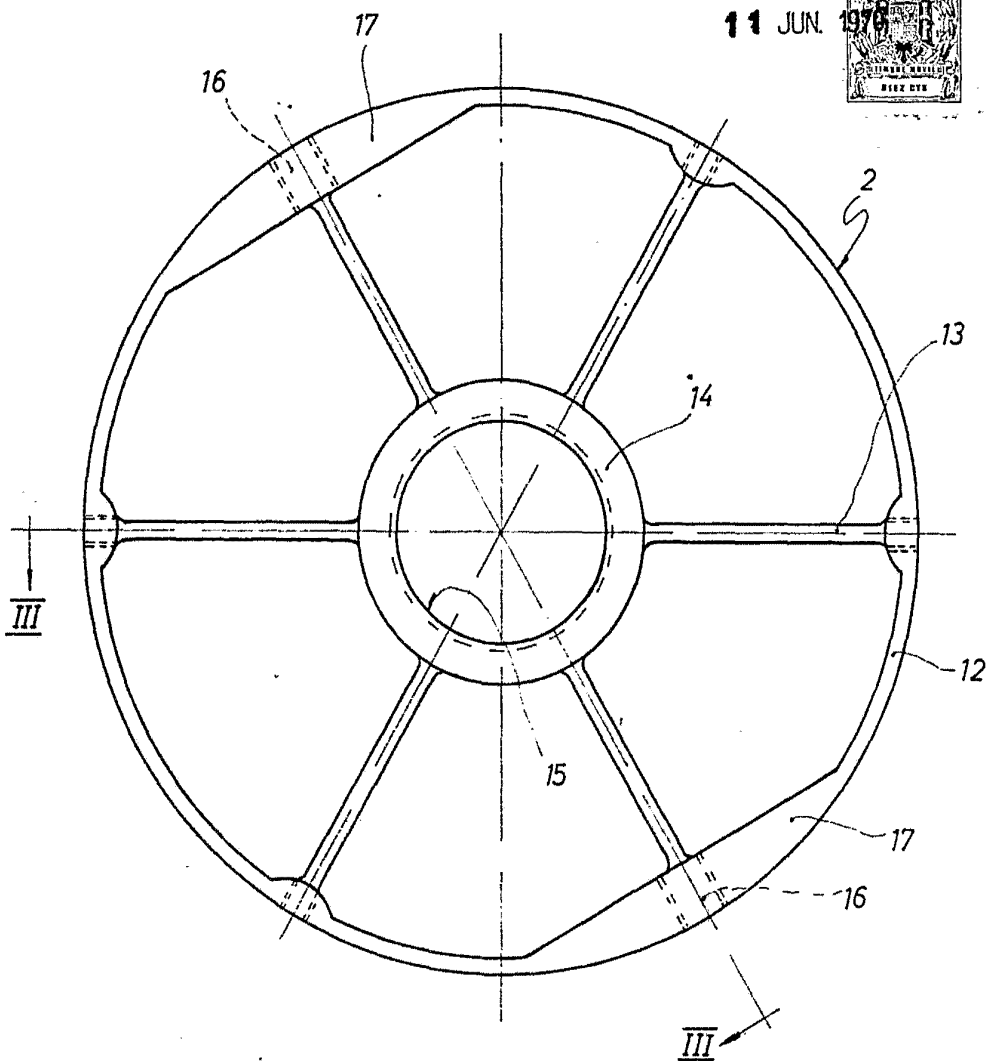
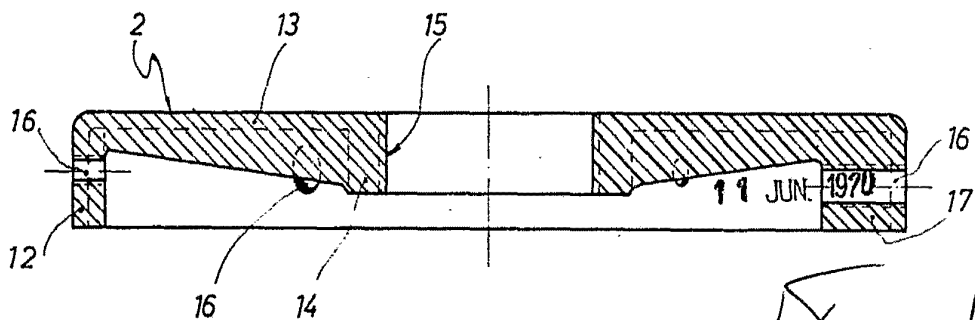


FIG. 3



*[Handwritten signature]*