



380576

REGISTRO DE PATENTES  
OFICINA ESPAÑOLA DE PATENTES  
B23  
W/OCLAS: f

MEMORIA DESCRIPTIVA  
para solicitar  
PATENTE DE INVENCION  
e n  
E S P A Ñ A

Por VEINTE años

Por: "APARATO PARA IMPARTIR MOVIMIENTO DE TRASLACION GOBERNADO DIRECTAMENTE APROVECHABLE EN ELEMENTOS MECANICOS".

A nombre de:

DON JACINTO MORENO HERRERO, de nacionalidad española.

Domiciliado en:

PALMA DE MALLORCA.- c/. Sindicato, 136.



Se refiere la presente memoria descriptiva que se une a solicitud de registro como Patente de Invención a un "APARATO PARA IMPARTIR MOVIMIENTO DE TRASLACION GOBERNADO DIRECTAMENTE APROVECHAELE EN ELEMENTOS MECANICOS" cuyas características de novedad le confieren la cualidad de apor

5

380576



a los fines que se persiguen ventajas mas que suficientes para aspirar en derecho al privilegio del registro que se solicita, posibilitando la aplicación en desplazamientos síncronos y/o sometidos a cotas predeterminadas.

10 Por lo ya antedicho se desprende que una de las ventajas que adornan al invento que se preconiza, es la de una extensísima gama de aplicación, puesto que no se especifica un renglón particularmente.

15 Así por ejemplo, es dable llevarlo sobre ruedas, montables, bastidores metálicos, bastidores telescópicos, etc. y se aplica en aplomado, nivelaciones, raseo, compactaciones, apuntalamientos, elevación de planos, o superficies, etc. etc.

20 Sustancialmente consiste en un tubo fijo que - sirve de guía para el desplazamiento sobre él, de otro envolvente siendo accionado este desplazamiento por medio de manivela o volante manual que ataca a un sinfín soportado con capacidad de giro, contra medios vinculados al tubo fijo.

25 El sinfín, en su giro, provoca el desplazamiento de una tuerca o medio ventajosamente aplicado que goza de capacidad de desplazamiento, arrastrando a elementos en los que queda vinculada y que, por tanto, si la tuerca es desplazada en forma gobernada, lo son también estos elementos, que se aplican contra el tubo envolvente, o móvil, ya citado.

30 Este movimiento es, lógicamente, reversible, es decir, que en un sentido de giro de la manivela de accionamiento, se producirá hacia un lado y en el otro sentido de giro del manubrio se desplazará hacia el punto de partida.

35

473

380576



Goza de la facultad de que los sentidos de giro del manubrio, son libres, y por tanto, pueden invertirse en un sentido o en otro, tantas veces como sea necesario, o lo que es lo mismo en todas las posiciones imaginables.

40 Se acompañan unos dibujos en los que se muestra una manera de llevar el invento a la práctica, haciéndose constar de manera expresa que el mismo carece de caracter privativo en sus detalles toda vez que se citan, solamente a título de ejemplo.

45 La figura única representa un esquema enalzada del aparato que se preconiza.

De acuerdo con lo antedicho, se muestra el tubo fijo (1) con orificios pasantes en todas sus caras, simétricamente distanciados, en los que van fijos los soportes (2) y (3) constituidos por unas escuadras dotadas de unos bulones (A) de acoplamiento, y que sirven de apoyo al giro del brazo roscado (4) que ataca a la cremallera (5) vinculada a los elementos (6) que le acompañan en su desplazamiento, el cual a su vez es impartido al tubo envolvente o móvil (7).

55 Como se preconiza el accionamiento gobernado se produce mediante el volante o manivela (8).

60 Suficientemente descrito el invento así como - una manera de llevarlo a la práctica, se hace constar de manera expresa que el mismo acepta modificaciones de detalle siempre que éstos no afecten a su fundamento.

12            -:- N O T A -:-

65 Los puntos de invención propios y nuevos que se presentan para que sean objeto de este registro de Patente de Invención en España, por veinte años, son los siguientes:

380576



70

12.- Aparato para impartir movimiento de traslación, gobernado directamente, aprovechable en elementos mecánicos, caracterizado porque comprende un tubo base fijo sobre el que, deslizante y a enchufe, va situado otro ligado en arrastre a un brazo provisto, en su extremo, de fileteado interno que ceba en el fileteado externo de una espiga giratoria montada sobre escuadras, estando esta espiga acoplada a una manivela mediante la que es susceptible de recibir accionamiento en giro.

75

22.- Aparato para impartir movimiento de traslación, gobernado directamente, aprovechable en elementos mecánicos, según reivindicación anterior, caracterizado porque el tubo portante posee orificios pasantes en todas sus caras, simétricamente distanciados, en los que se fijan soportes sobre los que van los brazos fijos en los que se monta giratoria la espiga maestra roscada.

80

85

32.- Aparato para impartir movimiento de traslación, gobernado directamente, aprovechable en elementos mecánicos, según reivindicaciones anteriores, caracterizado porque el tubo exterior deslizante es solidario con el brazo dotado de tuerca y posee ranura para paso de los soportes fijados en el tubo base.

90

42.- Aparato para impartir movimiento de traslación, gobernado directamente, aprovechable en elementos mecánicos, según reivindicaciones anteriores, caracterizado porque el giro de la espiga roscada, provocado por accionamiento sobre la manivela, provoca el desplazamiento relativo de los tubos enchufables posibilitando determinar efecto de corrimiento, o elevación, en los elementos cuyo posicionado es necesario presentar en afino.

95

380576



52.- "APARATO PARA IMPARTIR MOVIMIENTO DE TRASLACION GOBERNADO DIRECTAMENTE, APROVECHABLE EN ELEMENTOS MECANICOS".

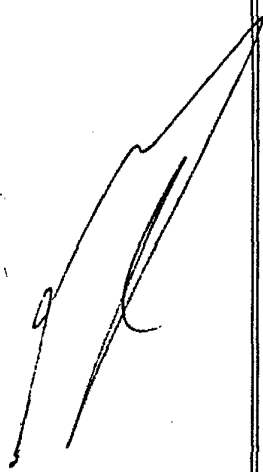
100

Tal y como se ha descrito en la memoria que antecede y para los fines que se han especificado, representado en el dibujo que se acompaña.

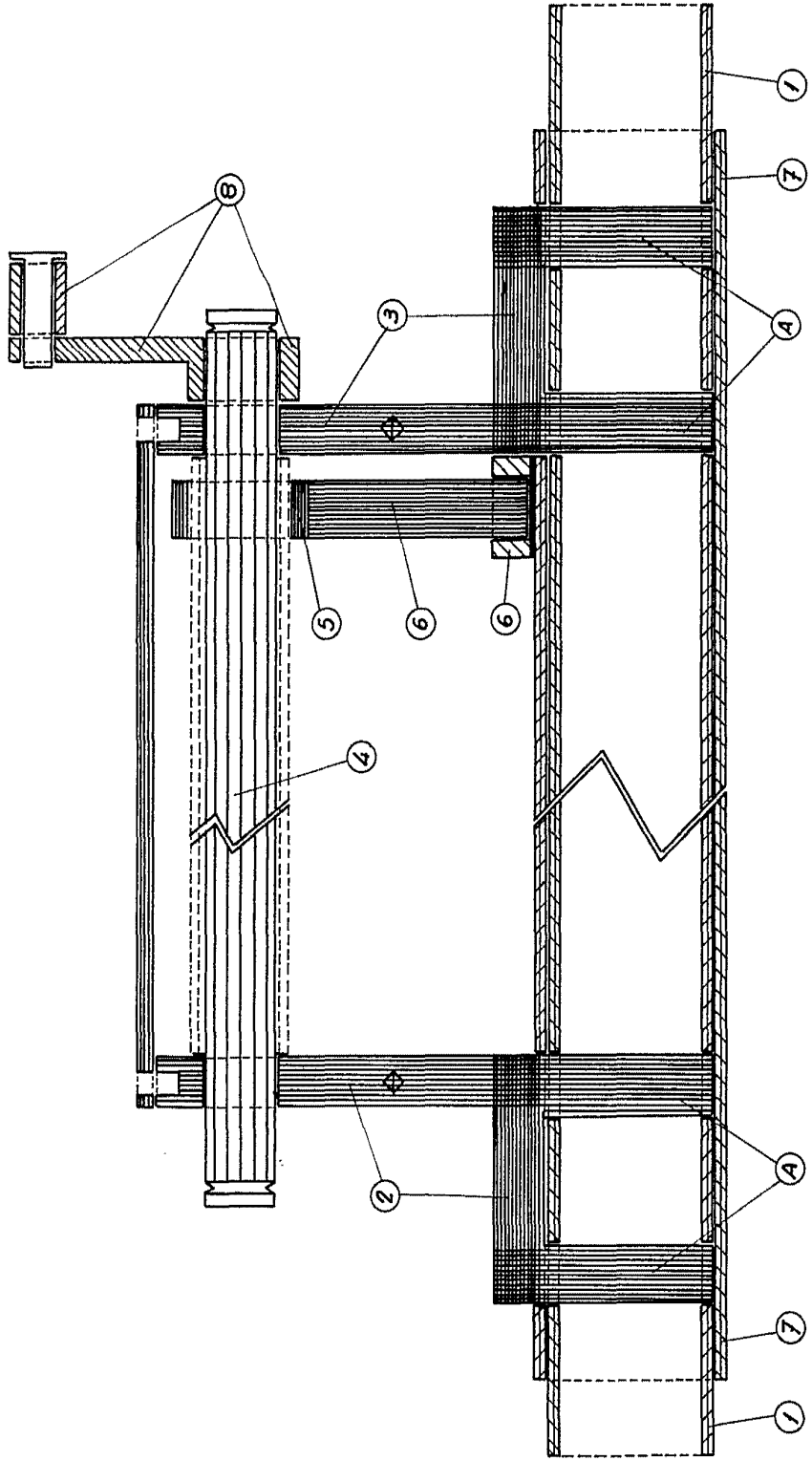
Consta la presente memoria descriptiva de cinco hojas escritas a máquina por una sola cara.

Madrid, 9 de Junio de 1.970.

~~DOMINGO DIAZ UNGRIA~~  
~~P.R.~~



380576



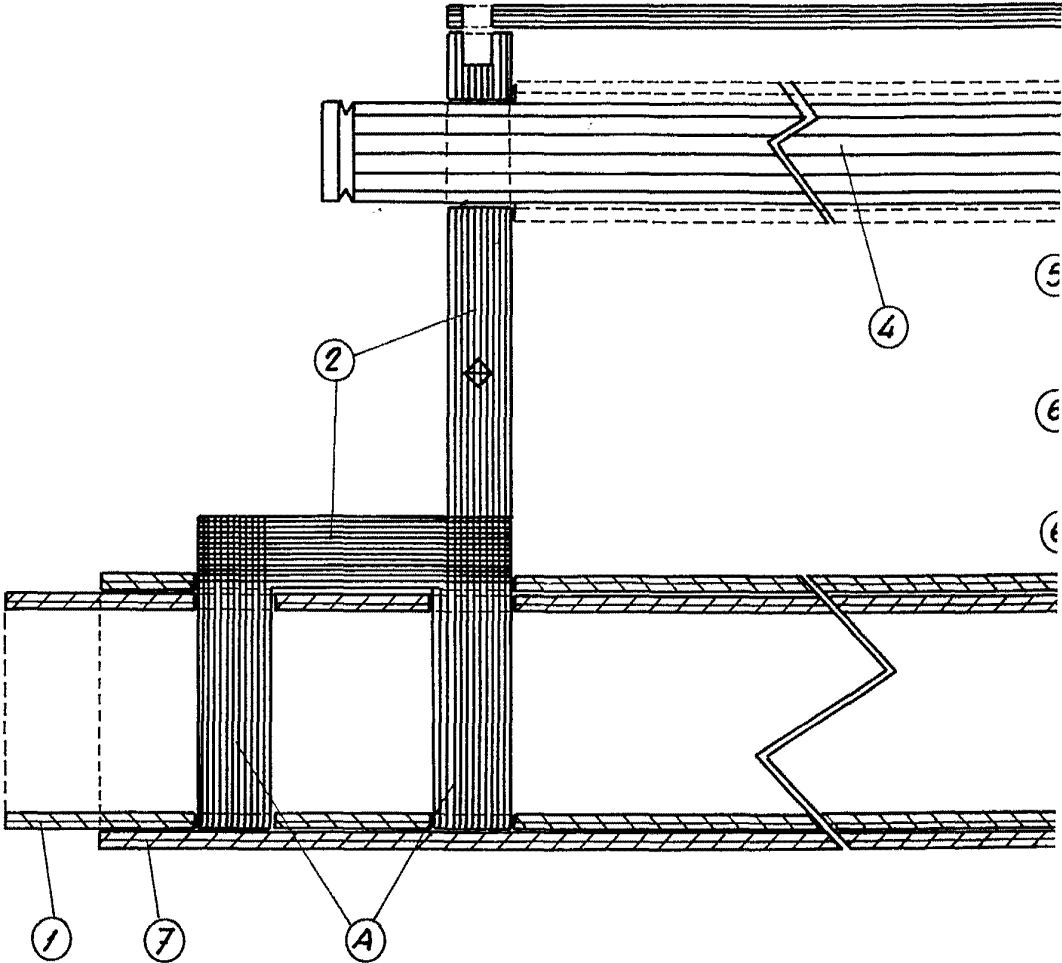
9 JUN 1970

DOMINGO DIAZ UNGRIA  
P.R.

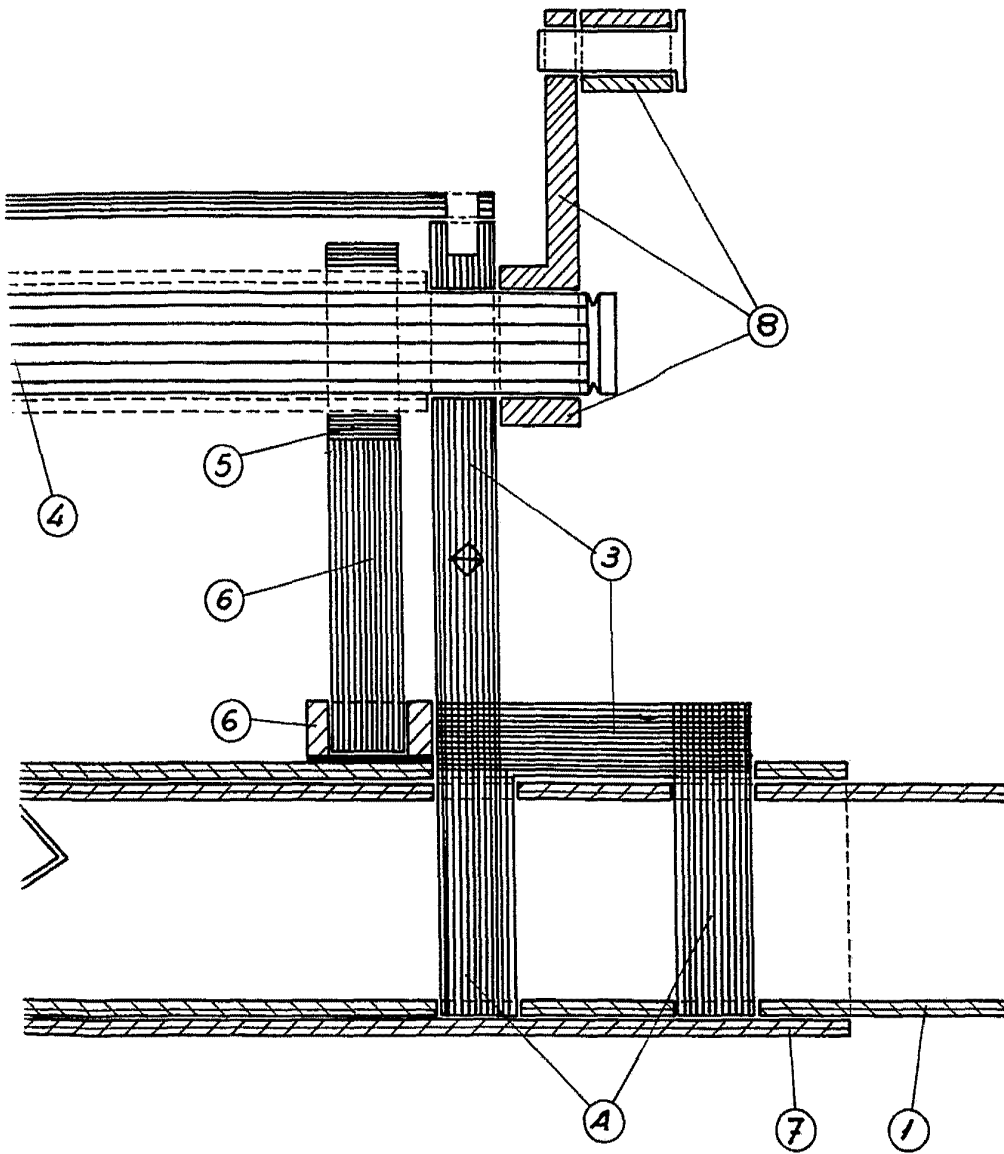
Escala variable.

D. JACINŶO MORENO HERRERO.

320576



*Escala variable.*



9 JUN 1970

DOMINGO DIAZ UNGRIA  
P. P.