

380537



P A T E N T E D E I N V E N C I O N

por VEINTE años

cuyo privilegio se solicita para España,
sus territorios y plazas de soberanía, a
favor de:

CONDENSEURS DELAS

sociedad anónima francesa, domiciliada
en 38, Avenue Kléber, Paris 16, Francia,
relativa a:

"PERFECCIONAMIENTOS EN LOS EYECTORES SUPER
SONICOS"

=====

Inventor: Joseph Aron Chalom.

Prioridad: Solicitud de patente en Francia,
nº 6921706 de fecha 27 Junio de
1969.



MEMORIA DESCRIPTIVA

La presente invención se refiere a unos perfeccionamientos en los eyectores supersónicos del tipo utilizado para hacer el vacío en un recinto. - - - - -

5. En un modo de realización conocido, un eyector supersónico de este tipo comprende una tobera de expansión con vergente-divergente que presenta un pequeño ángulo de divergencia, inferior a 10° y generalmente del orden de 7° . Esta tobera es alimentada con fluido a presión que procede de una

10. fuente apropiada. El eyector comprende, además, una cámara de aspiración que comunica con el recinto a vaciar, y un difusor convergente-divergente coaxial con la tobera y que com prime la vena fluida formada del chorro fluido salido de la tobera y de un fluido aspirado por este chorro. En esta for

15. ma de realización, los eyectores supersónicos se adaptan mal a ciertas aplicaciones industriales que requieren que la eyec ción sea estable y funcione con un buen rendimiento para una amplia gama de presiones que reinan en la cámara de aspiración, por ejemplo entre 0,01 y 100 Tors. - - - - -

20. Según un modo de realización mejorado, que ha sido descrito en la patente francesa nº 1.535.517, un eyector su-



persónico comprende un difusor convergente-divergente cuya divergencia comprende por lo menos tres porciones sucesivas de conicidades diferentes. Un eyector supersónico de este tipo comprende también una tobera de expansión que comprende dos porciones divergentes sucesivas de divergencias crecientes, presentando la primera de estas porciones un ángulo de divergencia inferior a 10° y presentando la segunda de estas porciones un ángulo de divergencia comprendido entre 20° y 60° . - - - - -

10. En los eyectores supersónicos conocidos, el chorro de fluido que sale del divergente de la tobera o "chorro motor" arrastra el fluido que se halla alrededor de él en la cámara de aspiración y que provienen del recinto a vaciar, comprime el fluido arrastrado en el convergente del difusor y lo
15. expulsa al exterior del divergente del difusor, a la presión P_a . Designando por P la presión de la cámara de aspiración y en el recinto a vaciar, se llama porcentaje de compresión t la relación $P_a/P = t$. En un eyector de chorro motor supersónico cuyo fluido es proporcionado por una fuente a la presión
20. motriz P_0 , reina una presión P_1 bien definida en la sección de salida del divergente de la tobera. Cuando $P_1 = P$ se dice que la tobera está adaptada a la presión P de aspiración, y el rendimiento energético es entonces en general próximo, en este caso, al rendimiento teórico; si P_1 es diferente de P el
25. rendimiento resulta inferior al rendimiento teórico. - - - - -

Las condiciones de realización de un eyector se de-



finen en general por el caudal Q_2 de fluido a extraer a la presión P , por la presión motriz P_0 , por el caudal de fluido motor Q_1 y por la naturaleza de los fluidos motor y aspirado.

Es raro que el eyector funcione en condiciones fijas: en general,

5. se quiere que la presión P crezca de forma continua con el caudal Q_2 desde un caudal nulo $Q_2=0$ hasta un caudal Q_2 ligeramente superior al caudal garantizado por las especificaciones del eyector. Es altamente deseable que la presión motriz P_0 permanezca constante en $\pm 5\%$ aproximadamente. Es igualmente deseable que el caudal motor Q_1 sea mínimo, y que el rendimiento energético sea próximo al rendimiento teórico en todo el campo de presiones de funcionamiento P . Ninguno de los eyectores conocidos precitados proporciona un eyector que responda al conjunto de estas condiciones. - - - - -
- 10.

15. La presente invención tiene por objeto proporcionar un eyector supersónico que satisface las condiciones precitadas evitando así los inconvenientes de la técnica anterior. - - - - -

20. A este efecto, la invención propone un eyector supersónico, del tipo que comprende una tobera convergente-divergente, una cámara de aspiración y un difusor convergente-divergente coaxial con la tobera, caracterizado porque por lo menos una trompa convergente-divergente está dispuesta en la cámara de aspiración coaxialmente con la tobera entre el extremo corriente abajo de ésta y el extremo corriente arriba del difusor, pudiendo comprender dicha trompa una o varias porciones divergentes su-
- 25.



cesivas de divergencias diferentes. - - - - -

5. Resulta de las búsquedas teóricas realizadas por el inventor desde 1936, que el efecto de la trompa precitada es aumentar la cantidad de movimiento del chorro motor que sale del sistema, correspondiendo este aumento sensiblemente al empuje axial ejercido sobre la trompa. En esta época, el inventor constató que existe una relación óptima entre la longitud y el diámetro de salida de la trompa, siendo esta relación del orden de 10. Esto era exacto para una tobera adaptada. Numerosos trabajos realizados sobre toberas no adaptadas, e incluso muy lejos de su punto de adaptación, permitido constatar que dicha relación puede ser entonces notablemente reducida hasta un valor eventualmente próximo a la unidad. Se constata, en estos últimos casos, que para presiones P en la cámara de aspiración superior es a la presión P_1 en la sección de salida del divergente de la tobera, la trompa no obtiene más que un pequeño efecto sobre el funcionamiento del eyector. Por el contrario, desde que la presión P resulta inferior a la presión P_1 , el chorro motor se expande a la salida del divergente de la tobera y se pega a las paredes del divergente de la trompa, creando así sobrepresiones y produciendo un aumento de la cantidad de movimiento del chorro. Este notable aumento de la cantidad de movimiento entraña una mejora en el rendimiento energético del eyector, tanto más importante cuanto más alejada está la presión P de la presión P_1 . - - - - -

10.

15.

20.

25.

En un eyector supersónico según la invención, hay pues un aumento notable del rendimiento energético en el campo



de las presiones de aspiración donde el rendimiento de los eyectores clásicos resulta mediocre a consecuencia de un defecto de adaptación. - - - - -

5. La figura 1 representa, en sección, un modo de realización de una trompa convergente-divergente para el eyector según la invención. - - - - -

La figura 2 representa, en sección esquemática, un conjunto eyector según la invención. - - - - -

10. La figura 3 representa, en sección esquemática, otro modo de realización de la trompa convergente-divergente que comprende dos porciones divergentes de divergencias diferentes. - - - - -

15. La figura 4 representa un diagrama que comprende en abscisas la presión de aspiración y en ordenadas el caudal del fluido aspirado por un eyector supersónico, haciendo aparecer este diagrama los resultados ventajosos obtenidos según la invención. - - - - -

20. En la figura 1, la trompa comprende un convergente 1 cuyo ángulo de abertura es de 45° , un divergente 2 cuyo ángulo de abertura es de 7° , una porción media 3 que forma una zona de aspiración de la trompa y provista de tres aberturas tales como 4 para permitir la aspiración, y una porción de extremo 5 cuyo perfil se adapta a una tobera de un eyector supersónico de tipo clásico de forma que la trompa pueda ser fija-

20 MAY



da a esta tobera y retenida con la ayuda de un dispositivo de fijación que coopera con la abertura 6. - - - - -

5. En la figura 2, la trompa del tipo representado en la figura 1 está designada en su conjunto por 21. Esta trompa 21 está dispuesta en un eyector supersónico que comprende una tobera 22, una cámara de aspiración 23 y un difusor 24, de tal manera que la trompa 21 es coaxial con la tobera 22 y está situada corriente abajo de ésta, estando el sentido de flujo del fluido representado por la flecha 20. El dispositivo de fijación de la trompa 21 sobre la tobera 22 está representado en 26. - - - - -

10. El diámetro de salida de la trompa 21 es poco diferente de la longitud l del divergente de ésta, y su ángulo de divergencia es próximo a 7° . Las proporciones de la trompa son tales que puede ser calificada de trompa corta desde el punto de vista de su efecto aerodinámico. - - - - -

15. El diámetro D del cuello 25 del difusor 24 es sensiblemente igual al diámetro de salida d de la trompa 21. - -

20. Preferentemente, la tobera 22 está dimensionada de forma que su presión de adaptación sea igual aproximadamente al tercio de la presión máxima de impulsión. En estas condiciones, como ha sido dicho anteriormente, la presencia de la trompa 21 no entraña prácticamente ninguna perturbación del funcionamiento del eyector a las presiones de aspiración superiores a la presión de adaptación de la tobera del eyector, por-

25.



que la trompa 21 es corta. Por el contrario, a las presiones de aspiración inferiores a la presión de adaptación, el rendimiento energético de la eyección está notablemente mejorado, como se verá a propósito de la figura 4. - - - - -

5. En la figura 3, se ha representado una trompa 31, montada coaxialmente sobre una tobera 32 tal como la representada en 22 en la figura 2, con la ayuda de un dispositivo de fijación 33. La trompa 31 presenta una porción convergente 34 y dos porciones divergentes 35 y 36 cuyo ángulo de divergencia está respectivamente designado por α y β . Se ve que el ángulo de divergencia de la porción 36 es más pequeño que el ángulo de divergencia de la porción 35, permitiendo esta disposición evitar que la trompa 31 sea demasiado corta dándole, sin embargo, un ángulo medio de divergencia del orden de 7° , como en el caso de la trompa 21 de la figura 2. - -
- 10.
- 15.

- La regulación del rendimiento del eyector puede ser perfecta, por la regulación del ángulo γ que define la posición del cuello de la trompa 31 con respecto a la sección de salida de la tobera 32. Esta regulación puede efectuarse haciendo regulable el dispositivo de fijación 33 que retiene la trompa 31 sobre la tobera 32. - - - - -
- 20.

- En la figura 4, se ha representado el diagrama de funcionamiento de eyectores supersónicos. Se ha llevado en abscisas la presión P del fluido aspirado y en ordenadas el caudal Q_2 aspirado a esta presión, siendo las dos escalas logarítmicas. La curva 1 corresponde al funcionamiento de un
- 25.



eyector de tipo clásico cuya tobera está adaptada a una presión de aproximadamente un tercio de la presión de impulsión; se ve que el límite inferior de la presión de aspiración permanece bastante elevado. Se ve en 2 la mejora aportada por

5. una tobera adaptada a aproximadamente la presión de aspiración según la patente precitada; sin embargo, en un eyector también perfeccionado, el margen de caudal está limitado y se produce un cambio brusco de régimen de funcionamiento cuando el caudal ha disminuído más allá de un valor Q_{lim} , subiendo

10. entonces la presión P bruscamente, como lo muestra la porción de la curva 2a. En 3, se ve la mejora aportada por el perfeccionamiento del eyector según la invención, para dos valores del ángulo γ , a saber 45° y 90° : no hay cambio de régimen de funcionamiento ni aumento de presión de aspiración, de

15. tal manera que el dispositivo según la invención permite realizar una adaptación automática del eyector para todos los caudales de fluido aspirado a presión motriz sensiblemente constante. - - - - -

N O T A

20. Se declaran de novedad y propiedad para España, sus territorios y plazas de soberanía, las siguientes: - - - - -

R E I V I N D I C A C I O N E S

1.- Perfeccionamientos en los eyectores supersónicos, del tipo que comprende una tobera convergente-divergente-



5. te, una cámara de aspiración y un difusor convergente-divergente coaxial con la tobera, caracterizados porque por lo menos una trompa está dispuesta en la cámara de aspiración coaxialmente a la tobera entre ésta y el difusor, comprendiendo dicha trompa una parte que forma zona de aspiración, una parte convergente, un cuello y una parte divergente. - - - - -

2.- Perfeccionamientos según la reivindicación 1, caracterizados porque la parte divergente de la trompa presenta un ángulo de abertura del orden de 7° . - - - - -

10. 3.- Perfeccionamientos según la reivindicación 1, caracterizados porque la parte divergente de la trompa comprende dos porciones atravesadas en sucesión por el chorro de fluido motor, presentando la primer porción un ángulo de abertura superior al ángulo de abertura de la segunda porción. -

15. 4.- Perfeccionamientos según la reivindicación 3, caracterizados porque las dos porciones presentan un ángulo medio de abertura del orden de 7° . - - - - -

20. 5.- Perfeccionamientos según cualquiera de las reivindicaciones anteriores, caracterizados porque la trompa está fijada de forma regulable con respecto a la tobera. - - -

6.- Perfeccionamientos en los eyectores supersónicos, caracterizados porque el eyector comprende una tobera convergente-divergente que presenta una sección de salida, una cámara de aspiración, un difusor convergente-divergente que



presenta una sección de entrada, por lo menos una trompa que comprende una zona de aspiración, una parte convergente, un cuello que presenta una sección de paso y una parte divergente que presenta una sección de salida. - - - - -

5. 7.- Perfeccionamientos según la reivindicación 6, caracterizados porque la sección de salida de la parte divergente de la trompa es sensiblemente igual a la sección del cuello del difusor. - - - - -

10. 8.- Perfeccionamientos según la reivindicación 6, caracterizados porque el miángulo del vértice del cono definido por la sección de salida de la tobera motriz y por la sección de paso del cuello de la trompa es regulable por lo menos entre 90° y 45° por desplazamiento relativo de la trompa y de la tobera. - - - - -

15. 9.- Perfeccionamientos según cualquiera de las reivindicaciones 6 a 8, caracterizados porque la trompa está fijada de forma regulable con respecto a la tobera. - - - - -

10.- "PERFECCIONAMIENTOS EN LOS EYECTORES SUPERSONICOS". - - - - -

20. Todo ello conforme se describe y reivindica en la presente memoria que consta de doce hojas, foliadas y meca-

20



nografiadas por una sola de sus caras, y de cuatro figuras que la ilustran.

BARCELONA. 20 MAYO 1970

P. A. M. CURELL SUÑOL

Fig.1

20 MAY 1970
10 010
PATENT OFFICE
BARCELONA

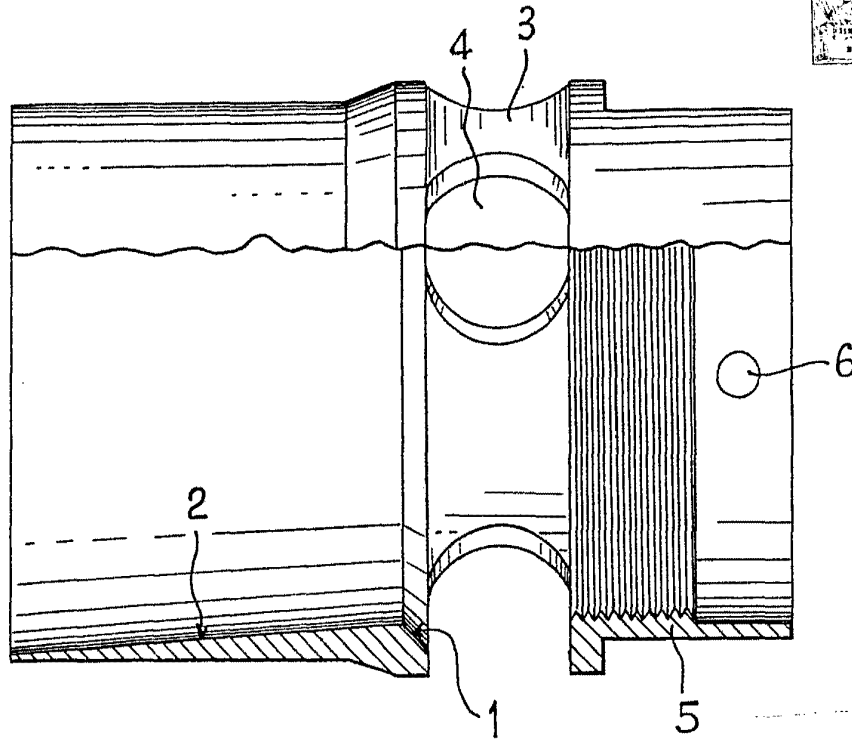
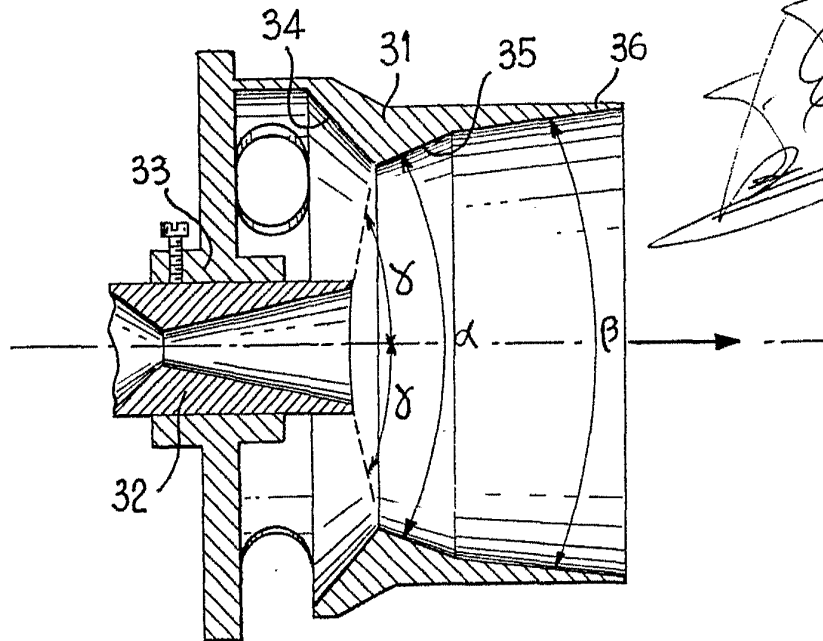
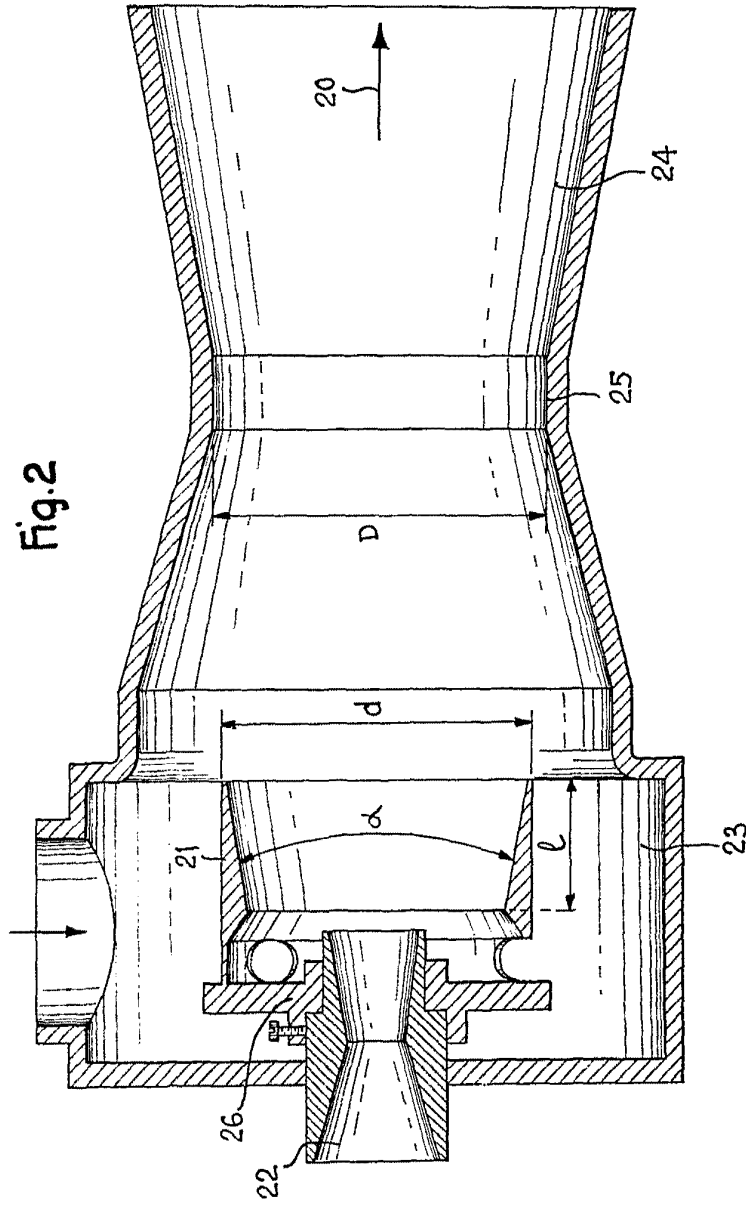


Fig.3

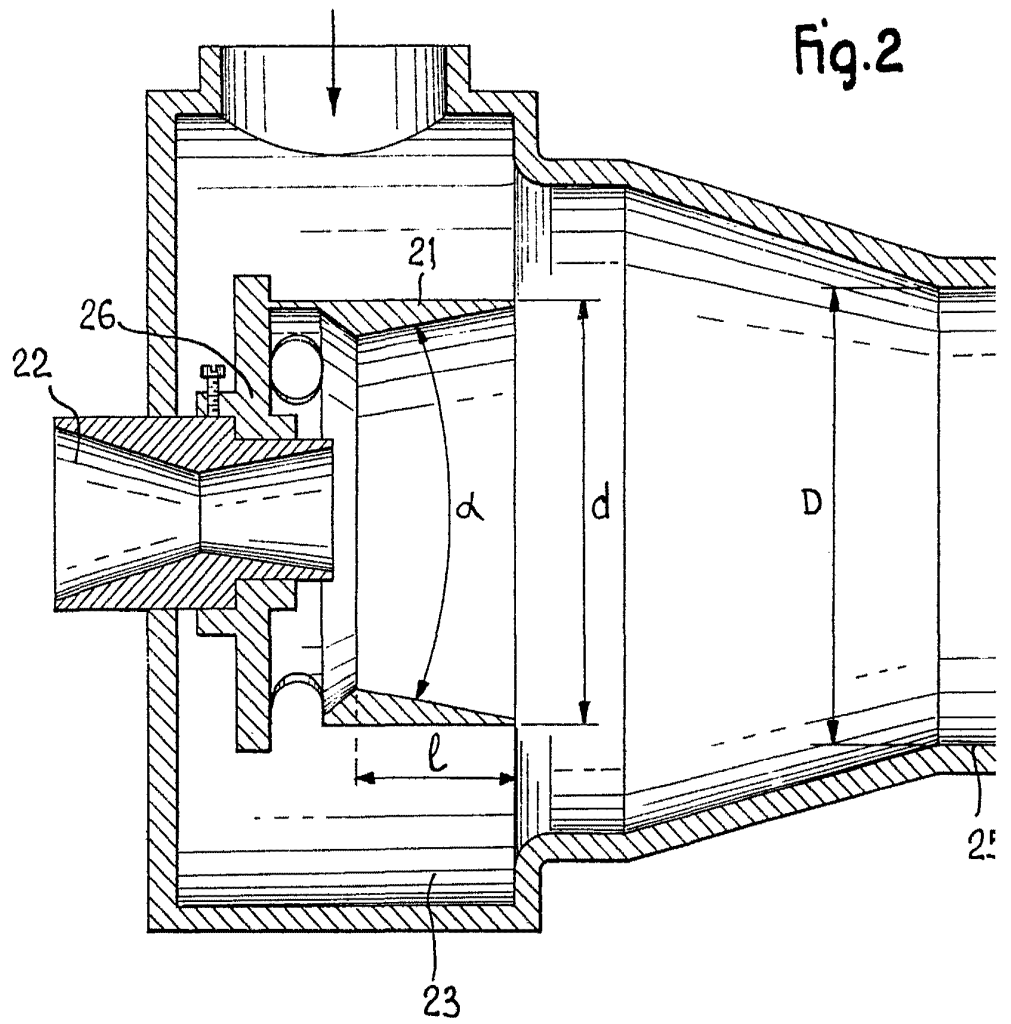
BARCELONA, 20 MAYO 1970
P. A. M. CURELL SUÑOL





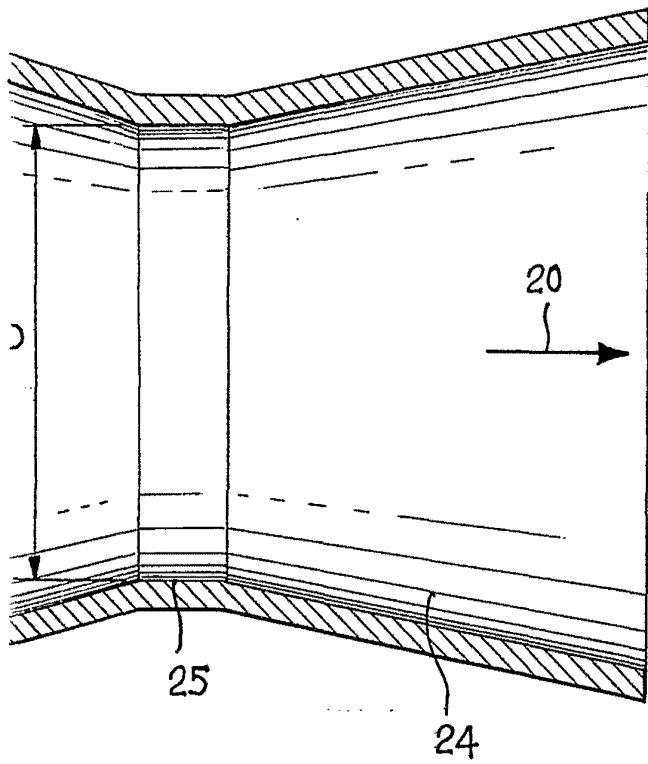
BARCELONA, 20 Mayo 1970
P. A. M. GURELL SUÑOL

CONDENSEURS DELAS





ig.2

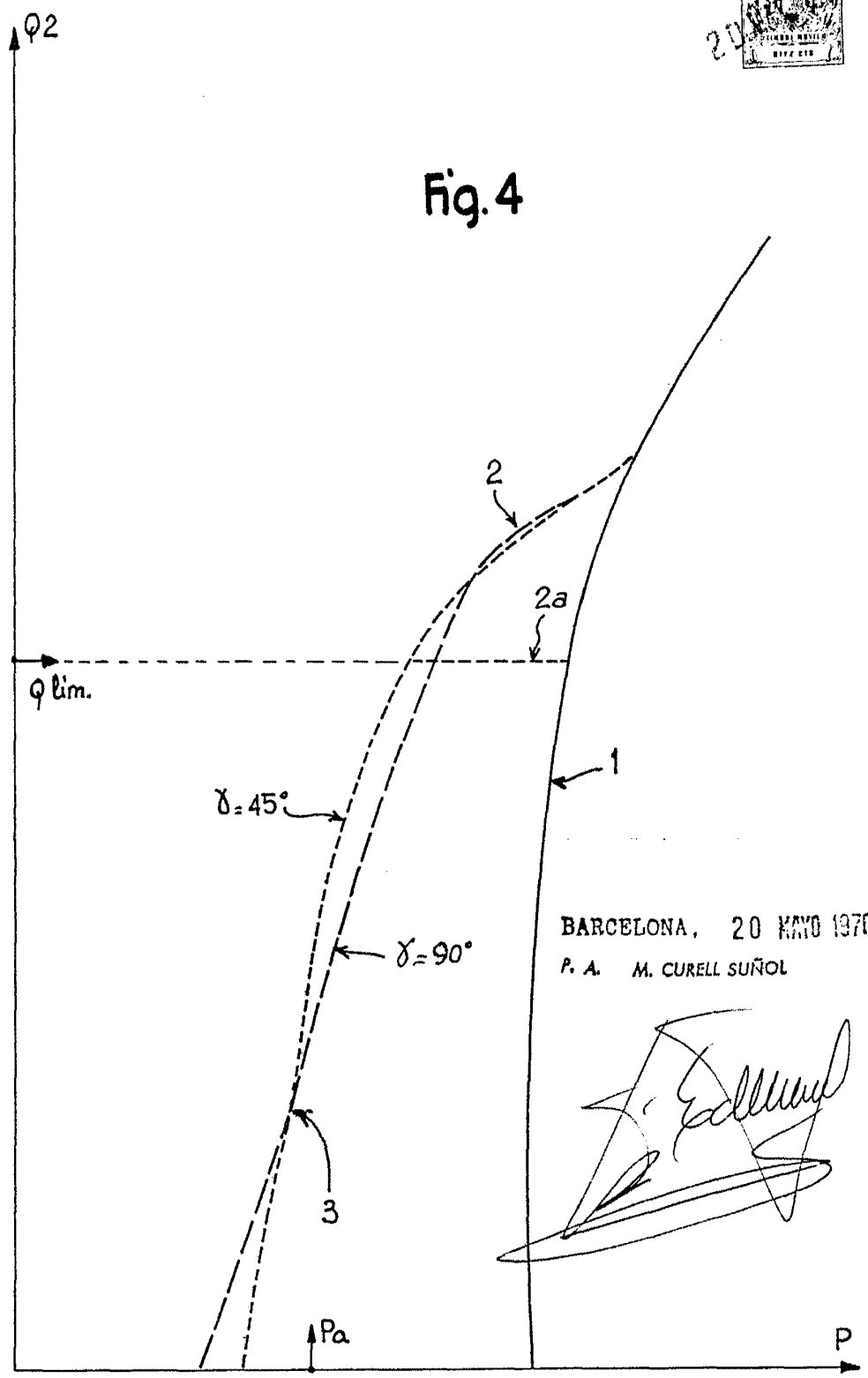


BARCELONA, 20 MAYO 1970

P. A. M. CURELL SUÑOL



Fig. 4



BARCELONA, 20 MAYO 1970
P. A. M. CURELL SUÑOL