



380532

380532

SECCION TECNICA
COMUNICACION P. C.
CLASE H-01
SUBCLASE J

P A T E N T E   D E   I N V E N C I O N

por VEINTE años

cuyo privilegio se solicita para España,  
sus territorios y plazas de soberanía, a  
favor de:

COMPAGNIE DES LAMPES

sociedad anónima francesa, domiciliada en  
29 rue de Lisbonne, Paris, Francia, rela-  
tiva a:

"PERFECCIONAMIENTOS EN LAS LAMPARAS-EMISOR  
DE RADIACION"

=====

Inventores: Jacques Villain y Emile Barthes

Prioridad: Solicitud de patente en Francia  
nº PV. 69 16076 de fecha 19 Mayo  
1969.



380532

MEMORIA DESCRIPTIVA

Las lámparas y emisores de radiaciones constituidos por un tubo de descarga en vapor de mercurio, cuyo recinto de descarga contiene, además del mercurio y un gas raro, uno o varios halogenuros, en particular yoduro, tienen aplicaciones diversas; según el objeto buscado, se elige entre los halogenuros de diversos elementos, en particular los yoduros de indio, talio o de otros cuerpos. - - - - -

5.

En general, estos tubos de descarga son tubos de mediana o de alta presión. - - - - -

10.

La repartición espectral de la radiación emitida depende esencialmente de la cantidad y de las proporciones en las cuales los diversos elementos están presentes en el recinto de descarga. Se pueden elegir estos factores de forma que la radiación emitida por la lámpara convenga para una aplicación determinada, por ejemplo para la iluminación, o la fotoquímica. La dificultad reside en el hecho de que a partir de una cierta concentración de halogenuros la descarga no es estable, esto para cargas de paredes, en  $W/cm^2$ , muy variables, y para relaciones de sección-longitud igualmente muy variables. Esta inestabilidad es debida más particularmente a una

15.

20.

380532 19



mala recombinación desde el eje de la descarga hasta el nivel de las paredes en funcionamiento vertical. Se traduce por una "ondulación" o "torsión" de la descarga. - - - - -

5. A esta inestabilidad se adiciona otro fenómeno: después de un tiempo de funcionamiento más o menos largo, los halogenuros acaban por decantarse hacia la base del tubo de descarga (en funcionamiento vertical), y, por ello, la concentración de halogenuros a lo largo del eje vertical disminuye hacia la parte superior del tubo. Este inconveniente es sobre todo muy importante para los tubos de gran longitud. - - - - -

15. Las lámparas conocidas son, en general, lámparas de muy pequeñas relaciones longitud/diámetro, y de pequeña concentración de halogenuros (inferior de 0,05 mg/cm<sup>3</sup>). En consecuencia, se obtiene un rendimiento cuantitativo muy bajo, principalmente para grandes potencias. - - - - -

20. En estas lámparas, la descarga puede ser, o bien estabilizada por la pared, o bien estabilizada por los electrodos. Para numerosos procedimientos fotoquímicos, van mal pequeñas lámparas de descarga, debido a que es preciso a menudo irradiar de una vez grandes superficies o grandes volúmenes. Esto se aplica, en particular, a los procedimientos de fotocopia o a la irradiación de líquidos utilizados en síntesis fotoquímica. Para ciertos procedimientos, se fabrican también lámparas cuya longitud sobrepasa de 1,50 m. En estos casos la potencia utilizada puede alcanzar varias decenas de Kw.

25.

380532

19 MAY 1971



- Para muchos procedimientos fotoquímicos, no es necesario que la energía sea transformada, en la descarga, en una radiación visible con un rendimiento máximo, pero se busca obtener una radiación intensa en una pequeña extensión de espectro, situada muy a menudo por debajo de 500 nm, con una concentración de emisión fotónica tal que la repartición espectral en descarga de mercurio solo no permitía hasta entonces obtener un rendimiento industrial muy favorable. Se ha buscado, para evitar este inconveniente, realizar un tubo de descarga (lámpara o bien emisor de radiación) que comprende un recinto de descarga tal que una zona privilegiada de condensación o recombinación de los halogenuros favorece la estabilidad de la descarga, y esto a las mayores concentraciones de halogenuros, sin que la descarga sea perturbada, sin decantación, y sin inconvenientes de las características eléctricas de estabilización (tales como variación de la tensión o de la corriente de arco), inconvenientes que pueden llevar a la extinción del tubo de descarga. - - - - -
- 5.
- 10.
- 15.

- A este efecto, la lámpara, o emisor de radiación, en tubo de descarga en vapor de mercurio y uno o varios halogenuros de mediana o de alta presión, comprende un recinto de descarga que contiene mercurio, un gas raro y una cierta cantidad de halogenuros según la presente invención, está caracterizada porque el recinto de descarga contiene un tubo o varilla de sílice o un material refractario de alta resistencia, soldado, o bien fijado, en el interior del recinto de descarga y a lo largo de la pared, y que sirve para la recombinación y para la
- 20.
- 25.

380532



condensación de los halogenuros a nivel de la pared. Este tubo, varilla o hilo puede ser de pequeño diámetro (3 a 12 mm aproximadamente); puede estar soldado o fijado a lo largo de una generatriz del recinto de descarga, y naciendo en la misma base del recinto (o a algunos centímetros de esta base) y terminando en una fijación o en una soldadura en el extremo superior del recinto (o bien a algunos centímetros por debajo según los efectos que se quieran obtener). - - - - -

Asimismo puede existir radialmente una tolerancia de 0 a algunos milímetros según los efectos a producir. - -

La figura 1 muestra en sección longitudinal un primer modo de realización de la invención. - - - - -

La figura 2 muestra una variante. - - - - -

La lámpara mostrada en la figura 1 comprende un recinto de descarga 1, dos electrodos 2 y 3, un tubo de condensación-recombinación de los halogenuros 4, unas zonas de soporte 5 y 6, un orificio de llenado 7, un orificio de bombeo 8, y unas salidas metálicas 9 y 10 para las conexiones eléctricas. En este ejemplo la distancia entre los electrodos es de 960 mm, el diámetro del recinto de descarga es de 38,5 mm y la descarga de pared es de 8,5 W/cm<sup>2</sup>. - - - - -

La lámpara mostrada en la figura 2 no difiere de la precedente más que en los extremos del tubo de condensación-recombinación de los halogenuros 4 que desembocan en 11 y 12

380532 19M



5. en el exterior del recinto 1; en estas condiciones, el gas o fluido que rodea el tubo de descarga penetra en el canal así formado y hace bajar la temperatura de la zona fría. Bajo esta forma de la invención podría utilizarse un gas o fluido diferente del gas o fluido encargado del enfriamiento general del tubo de descarga. - - - - -

10. Una armonía, entre las concentraciones de halógenos y los datos geométricos definidos anteriormente, puede buscarse a fin de obtener un rendimiento máximo de la transformación de la energía eléctrica aplicada en radiación, en la gama espectral elegida, según los cuerpos introducidos, y las cargas volumétricas retenidas. - - - - -

15. La concentración para un halógeno puede variar de 0,001 a 0,5 mg/cm<sup>3</sup> sin ninguna alteración de la estabilidad de descarga, sin decantación, y con una repartición suficientemente homogénea para que ninguna variación (a lo largo del eje vertical) se descubra para recintos comprendidos entre 0,50 m de longitud y 1,50 m e incluso más. - - - - -

20. El ejemplo siguiente permite hacerse una idea de la influencia ejercida por los diversos elementos contenidos en el recinto de descarga. Es el resultado de medidas espectrales registradas para diferentes emisores de radiación por comparación con un emisor de radiación según la invención, funcionando estos diferentes emisores a una potencia eléctrica de  
25. 10 kW. - - - - -

380532<sup>49</sup> MA



La tabla siguiente establece la diferencia de repartición de energía radiada entre 4.000 y 4.500 Å, para tres emisores de radiación cuya relación longitud-diámetro es igual a 20. - - - - -

5.	Emisores	Referencia	mercurio+carga de halogenuros a 0,2 mg/cm <sup>3</sup>	Emisor de radiación según la invención mercurio+halogenuro a 0,2 mg/cm <sup>3</sup>
----	----------	------------	--	---

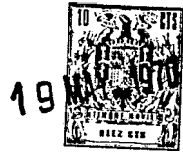
10.	Porcentaje de la energía radiada	100 %	278 %	385 %
-----	----------------------------------	-------	-------	-------

15. Queda desde luego bien entendido que los dos modos de realización de la invención que han sido anteriormente descritos, con referencia al plano anexo, han sido dados a título puramente indicativo, y en modo alguno limitativo, y que numerosas modificaciones pueden aportarse sin que se salga por ello del marco de la presente invención. - - - - -

N O T A

20. Se declaran de novedad y propiedad para España, sus territorios y plazas de soberanía, las siguientes: - - - - -

380532



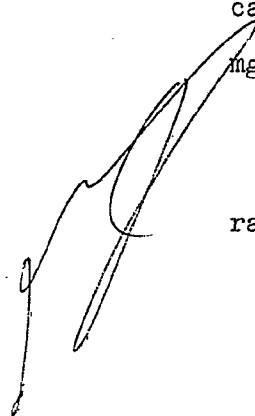
REIVINDICACIONES

1.- Perfeccionamientos en las lámparas-emisor de radiación, en tubo de descarga en vapor de mercurio y uno o varios halogenuros de mediana o de alta presión, que comprende un recinto de descarga que contiene mercurio, un gas raro y una cierta cantidad de halogenuro, caracterizados porque el recinto de descarga (1) contiene un tubo o varilla (4) de sílice o un material refractario de alta resistencia, soldado o fijado en el interior del recinto de descarga y a lo largo de la pared, y que sirve para la recombinación y para la condensación de los halogenuros a nivel de la pared. - - - - -

2.- Perfeccionamientos según la reivindicación 1, en lámparas que contienen mercurio y uno o varios halogenuros, caracterizados porque la lámpara está estabilizada o bien por los electrodos, o bien por la pared. - - - - -

3.- Perfeccionamientos según la reivindicación 1, caracterizados porque el tubo o varilla (4) de sílice o material refractario de alta resistencia no desemboca fuera del recinto de descarga. - - - - -

4.- Perfeccionamientos según la reivindicación 1, caracterizados porque la cantidad de mercurio es de 10 a 50 mg por cm<sup>3</sup> de la capacidad del recinto de descarga. - - - - -



5.- Perfeccionamientos según la reivindicación 1, caracterizados porque la cantidad de halogenuro es de 0,001 a

380532



19

0,5 mg por cm<sup>3</sup> de la capacidad del recinto de descarga. - - -

5. 6.- Perfeccionamientos según la reivindicación 1, caracterizados porque el recinto de descarga está situado en un recinto sellado lleno de un gas neutro o en una vaina con circulación gaseosa o líquida. - - - - -

7.- Perfeccionamientos según la reivindicación 1, caracterizados porque el tubo (4) de sílice desemboca por sus dos extremos en el exterior del recinto de descarga. - - - - -

10. 8.- Perfeccionamientos según la reivindicación 1, caracterizados porque puede funcionar horizontalmente. - - - - -

9.- "PERFECCIONAMIENTOS EN LAS LAMPARAS-EMISOR DE RADIACION". - - - - -

15. Todo ello conforme se describe y reivindica en la presente memoria que consta de nueve hojas, foliadas y mecanografiadas por una sola de sus caras, y de una lámina de dibujos que la ilustra.

BARCELONA, 19 MAYO 1970

P. A. M. CURELL SUÑOL

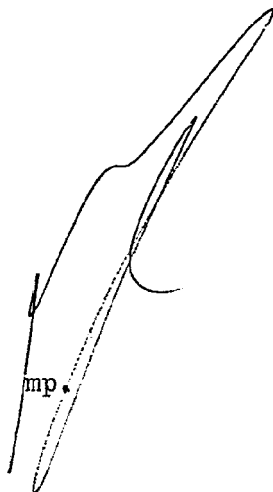




Fig. 1.

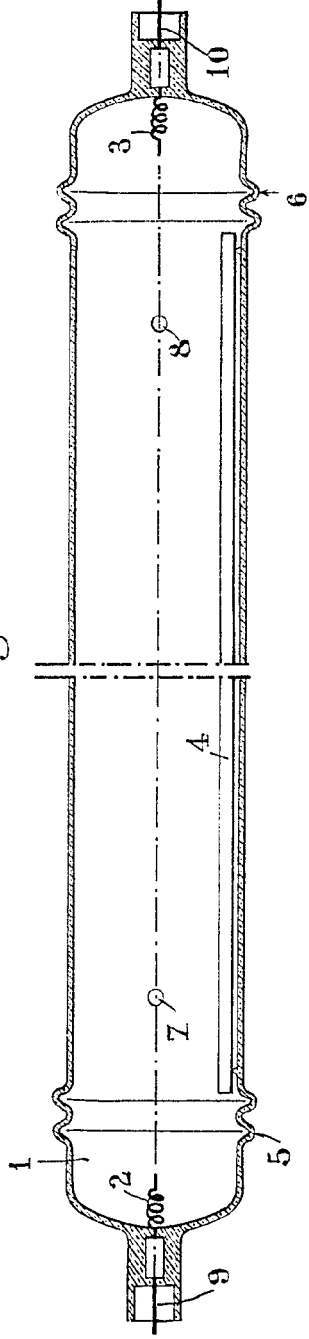
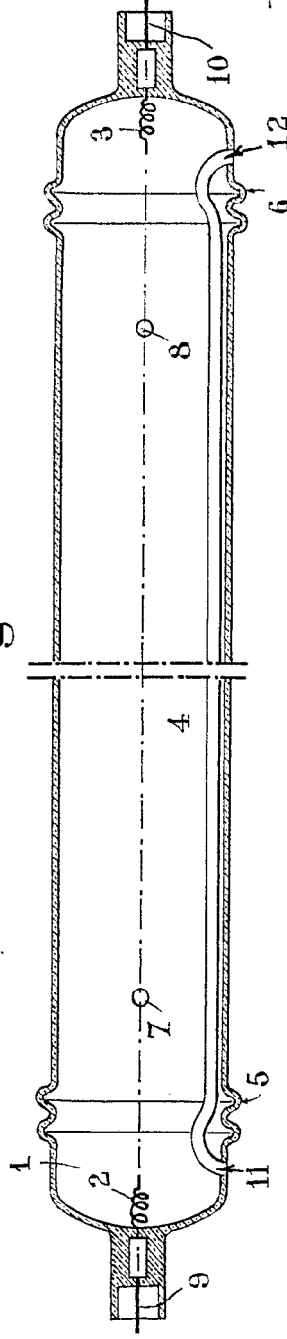


Fig. 2.



BARCELONA, 19 MARÇO 1970  
F. A. A. CIRELL SUÑOL

380532

Fig. 1.

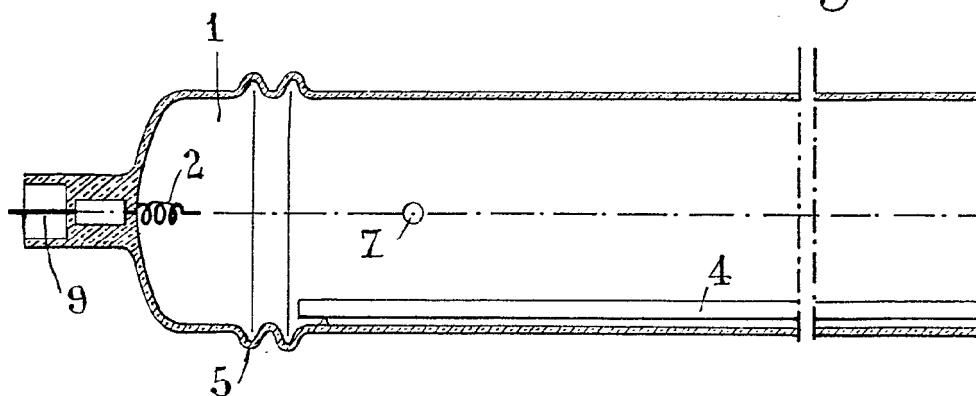
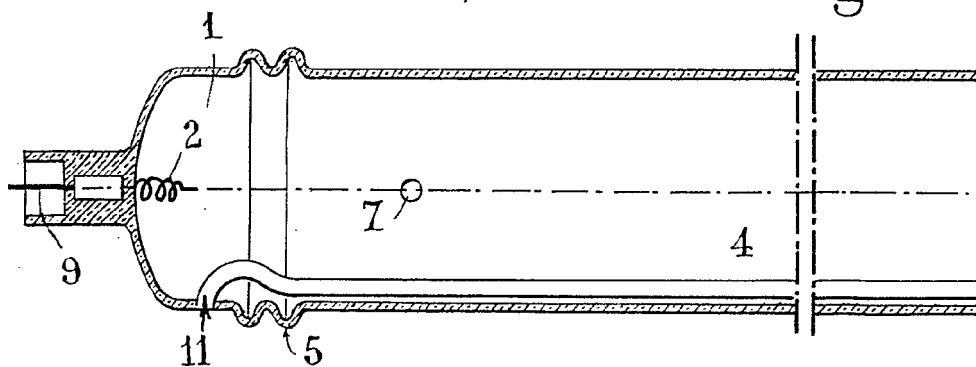


Fig. 2.

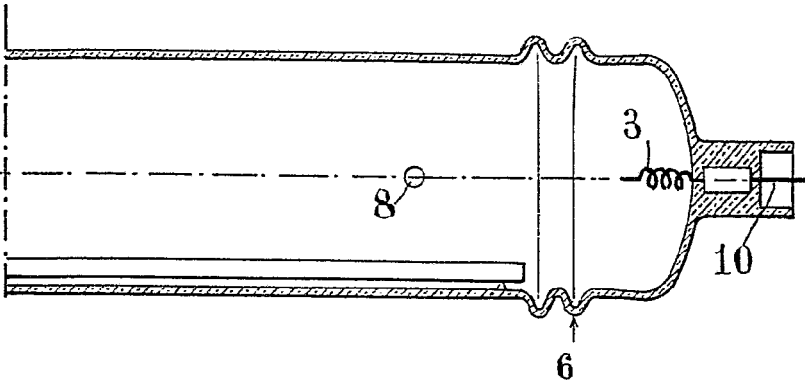


380532

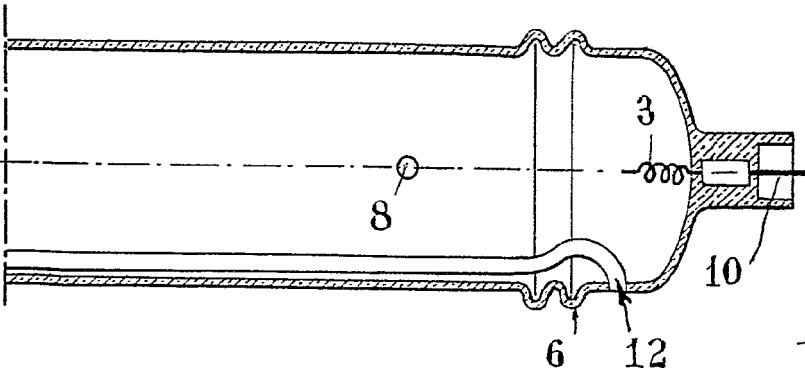
HOJA UNICA



g. 1.



ig. 2.



BARCELONA, 19 MAYO 1970

P. A. M. CURELL SUÑOL