



380344

SECCION	380344
CLASIFICACION	
CLASE	E04
SUBCLASE	9

PRIMER CERTIFICADO DE ADICION

cuyo privilegio se solicita para España, sus territorios y plazas de soberanía, a favor de:

GAMESA, S. A.

entidad de nacionalidad española, domiciliada en Barcelona, Avda. José Antonio, núm. 657, relativo a:

"MEJORAS EN LA PATENTE DE INVENCION NUM. 324.143, POR UNOS PERFECCIONAMIENTOS EN LA CONSTRUCCION DE ANDAMIOS ELEVABLES"

=====



3 JUN

380344

MEMORIA DESCRIPTIVA

La presente invención se refiere a unas mejoras en la Patente de Invención núm. 324.143, relativa a unos perfeccionamientos en la construcción de andamios elevables, del tipo

- 5. constituido por un juego de balancines de cuyos extremos externos a la edificación, penden sendos marcos que en sus respectivos cables de suspensión disponen de medios para autoelevación por accionamiento manual, disponiéndose apoyados entre dichos marcos una pasarela y una barandilla desmontable, como
- 10. mínimo, equilibrándose la reacción desarrollada en el extremo opuesto de los balancines mediante anclajes dispuestos al efecto. - - - - -

Las expresadas mejoras tienen por finalidad el proporcionar una firme y segura retención del balancín en el extremo

- 15. objeto de anclaje, de forma fácilmente realizable, evitando con ello los peligros e inconvenientes conocidos en análogas disposiciones. - - - - -

- 20. Dichas mejoras se caracterizan porque los elementos de articulación para el extremo del brazo de resistencia del balancín son solidarios a un bastidor de anclaje constituido por una placa plana que se aplica sobre el forjado de un suelo, la cual placa es objeto de fijación en el mismo suelo por medio de una barra que lo atraviesa perpendicularmente y pasa seguidamente a través de un perfil rígido adosado en



380344,3 JUN

la cara inferior del propio suelo, de modo que dicha barra establezca trabazón entre la placa y el perfil citados, por medio de accesorios solidarizados o roscados y apretados en uno y otro extremo del conjunto abarcado. - - - - -

5. Otros objetos y características de la invención se irán dando a conocer en detalle a lo largo de la descripción que sigue, haciendo referencia a los dibujos ilustrativos que la acompañan. En los dibujos: - - - - -

10. Figura 1, es una vista en perspectiva del conjunto de elementos que componen un anclaje para balancín, de acuerdo con el invento. - - - - -

Figura 2, es una vista frontal de un sistema de anclaje, según la anterior figura, dispuesto a través de un suelo. - -

15. Un balancín 1 que forma parte de un andamio elevable, tal como se expone en la Patente original, tiene su brazo de resistencia 2 articulado por medio de un bulón 3 a un cojinete 4 solidario a una disposición de anclaje formada por un bastidor 5. - - - - -

20. Dicho bastidor 5 consta de una placa metálica plana 6 que se coloca directamente sobre el suelo 7, el cual está formado por lo menos de una pluralidad de viguetas 8 para sustentación del correspondiente forjado 9 a base de bovedillas, losas u otra disposición, y de una solera inferior 10. - - -

25. La fijación del bastidor 5, tal como se prevé en esta invención, se efectúa por medio de una barra 11 de sección circular, con una o ambas zonas extremas roscadas; según se

380344



5. desee, dicha barra 11 presentará una cabeza superior 12, o bien una tuerca fija, y un juego de tuerca 13 y contratuerca 14 en la parte inferior. En otros casos, el citado juego será sustituido por un cuerpo 15 roscado interiormente y dotado de manija 16 para accionamiento manual. - - - - -

La mencionada fijación del bastidor 5 se realiza en colaboración con un perfil acanalado 17, o de otra índole de análogos efectos, con orificios 18 en su base. - - - - -

10. Entonces, la referida barra 11 se coloca pasando por un orificio 19 del bastidor 5, atravesando el suelo 7 y pasando por el perfil 17, quedando retenido en ambos extremos por algunos de los medios antes descritos, apretando con ello el conjunto de elementos abarcados, y, asegurando la retención del bastidor 5. - - - - -

15. Esta realización ofrece además la ventaja de poder ser adoptada sin limitaciones debidas a la naturaleza del suelo 7, y con independencia de su estructura y disposición de las viguetas 8. Por otra parte, la colocación de la barra 11 no exige una complicada preparación pues se trata de practicar unos reducidos agujeros de paso. Además, el montaje de 20. la disposición de anclaje se efectúa rápidamente y sin requerir elementos complicados. - - - - -

25. En fase fuera de uso, el bastidor 5 acoge la barra 11 por medio de dos casquillos 20 soldados en su cara superior y alineados axialmente, de modo que dicha barra queda retenida dentro de los mismos. - - - - -

Descritas convenientemente las características de la in-

380344



vención, se hace constar que en la misma podrán introducirse cuantas variantes de detalle pueda aconsejar la experiencia, siempre que con ello no se modifique la esencialidad de la misma que es la que se resume y concreta en las reivindicaciones que siguen. - - - - -

5.

N O T A

Se declaran de novedad y propiedad para España, sus territorios y plazas de soberanía, las siguientes: - - - - -

R E I V I N D I C A C I O N E S

10.

1.- Mejoras en la Patente de Invención núm. 324.143, por unos perfeccionamientos en la construcción de andamios elevables, constituidos por un juego de balancines de cuyos extremos externos a la edificación, penden sendos marcos que en sus respectivos cables de suspensión disponen de medios

15.

para autoelevación por accionamiento manual, disponiéndose apoyados entre dichos marcos una pasarela y una barandilla desmontable, como mínimo, equilibrándose la reacción desarrollada en el extremo opuesto de los balancines mediante anclajes dispuestos al efecto, caracterizándose porque los elementos de articulación para el extremo del brazo de resistencia del balancín son solidarios a un bastidor de anclaje constituido por una placa plana que se aplica sobre el forjado

20.

de un suelo, la cual placa es objeto de fijación en el mismo por medio de una barra que lo atraviesa perpendicularmente y pasa seguidamente a través de un perfil rígido adosado a la

25.

380344

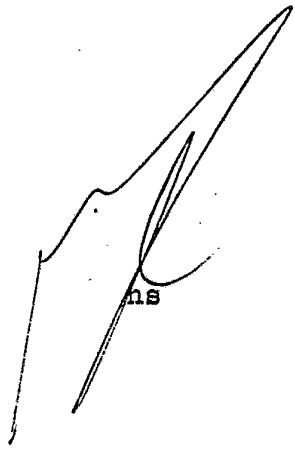


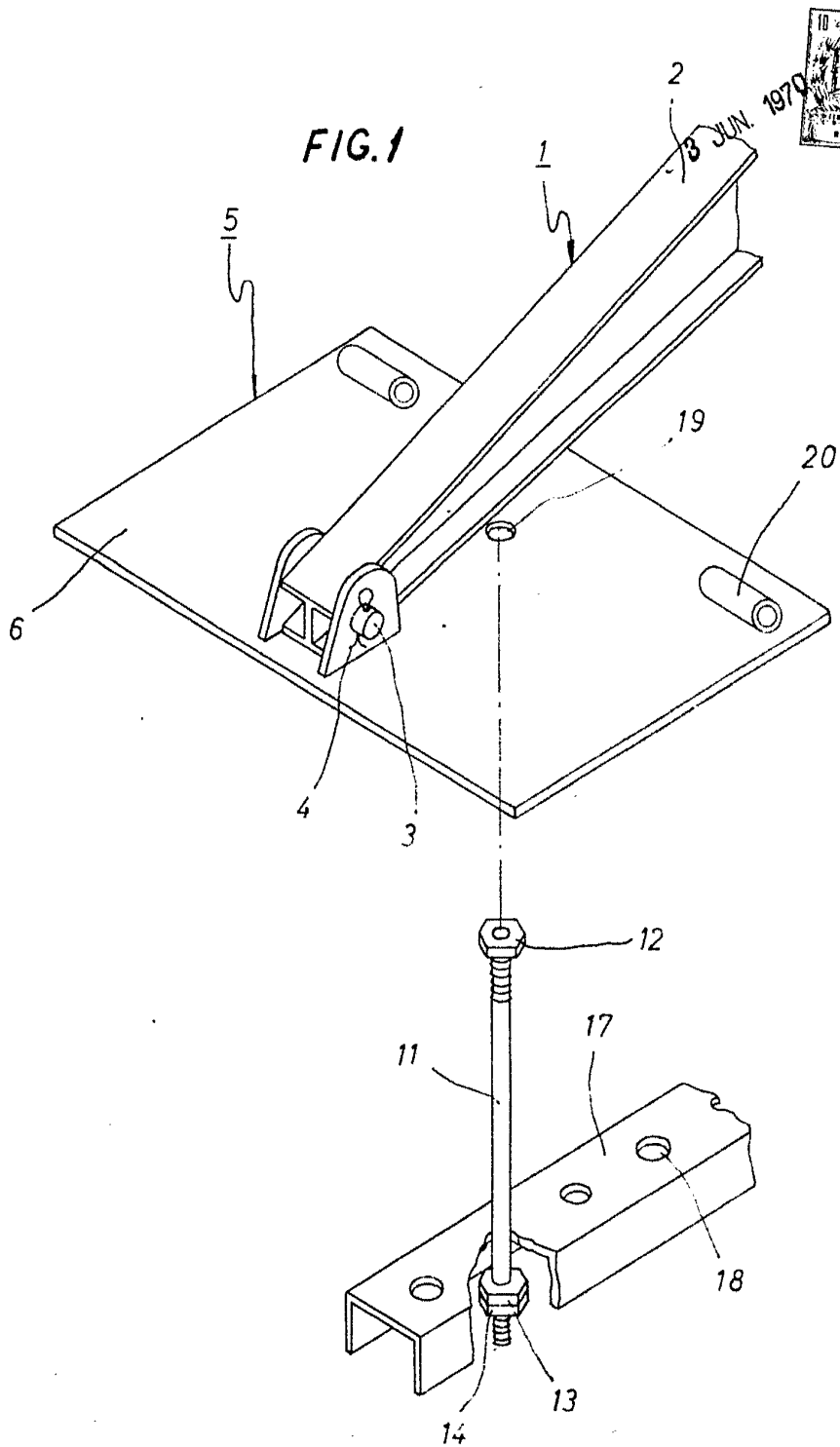
cara inferior del propio suelo, de modo que dicha barra establece trabazón entre la placa y el perfil citados, por medio de accesorios solidarizados o roscados y apretados en uno y otro extremo del conjunto abarcado. - - - - -

5. 2.- "MEJORAS EN LA PATENTE DE INVENCION NUM. 324.143, POR UNOS PERFECCIONAMIENTOS EN LA CONSTRUCCION DE ANDAMIOS ELEVABLES". - - - - -

10. Todo ello conforme se describe y reivindica en la presente memoria que consta de seis hojas, foliadas y mecanografiadas por una sola de sus caras, y de dos figuras que la ilustran.

[Handwritten signature]



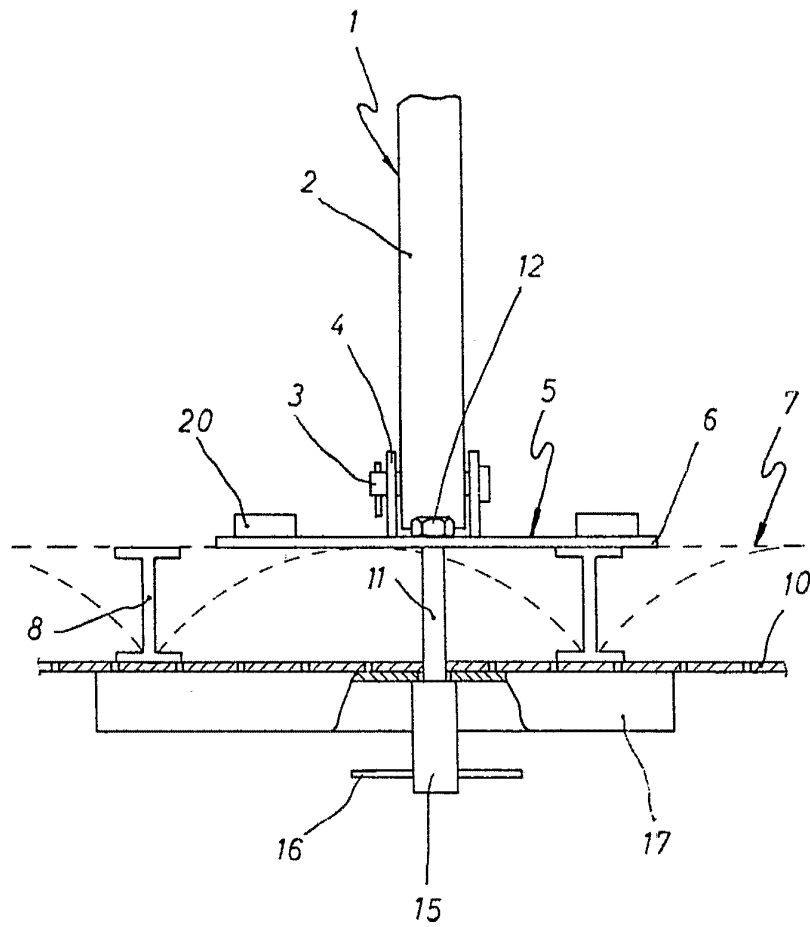


MADRID, 3 JUN 1970

P. A. M. CURELL SUÑOL

3 JUN. 

FIG. 2



MADRID, 3 JUN. 1970

P. A. M. CURELL SUÑOL

