

380262



Stamp with text: "SOCIETAT D'INVENCIÓ", "REGISTRACIÓ", "F-25", "D".

MEMORIA DESCRIPTIVA

Correspondiente a la solicitud de registro de una Patente de Invención que, por veinte años se solicita para España, a favor de la entidad GENERAL ELECTRIC COMPANY, de nacionalidad jurídica estadounidense, domiciliada en Schenectady, N.Y. (EE.UU.)

p o r

" INSTALACION DE REFRIGERADOR INCLUYENDO UN DEPOSITO DE AGUA PARA EL PREPARADOR DE HIELO "

Los refrigeradores caseros, que incluyen preparadores automáticos de hielo, introducidos en los últimos años, han encontrado una amplia aceptación de la clientela. Todos los refrigeradores, disponibles al presente, requieren la conexión directamente al sistema casero de agua para procurar agua al preparador automático de hielo. El coste de este servicio ha hecho que algunos clientes en perspectiva de refrigeradores con servicio automático de preparador de hielo se hayan decidido contra este servicio. Otros clientes potenciales han encontrado difícil o imposible instalar la fontanería necesaria por razones estructurales u otras. Por lo tanto, existe una necesidad de un

5

10

380262



método alternativo de procurar agua para el preparador automático de hielo.

5 Se ha propuesto anteriormente, como por ejemplo, en las patentes de EE.UU. 2.471.655 - Rundell y 2.767.557 - Hubacker, el disponer tanques o depósitos de reserva de agua para suministrar agua a un preparador automático de hielo. Los medios de suministro de agua, descritos en estas patentes, o bien están conectados integralmente al preparador de hielo y son inmóviles, o bien tienen que montarse en una posición específica, con el fin de ser accionables.

10 El objeto principal del presente invento es procurar un refrigerador casero, incluyendo un preparador automático de hielo, un medio mejorado de almacenaje y suministro de agua, que es de construcción simple y de bajo coste, que permite alguna selección en la colocación del mismo dentro del refrigerador, que puede ser fácilmente desmontado del armario del refrigerador para fines de limpieza o llenado y que puede  
15 rellenarse fácilmente sin desmontarse del armario. Un objeto más específico del invento es procurar un tanque o recipiente de almacenaje de agua teniendo las ventajas arriba citadas, que también sirve como una fuente de agua potable refrigerada.

20 De acuerdo con la ejecución ilustrada del invento, se ha previsto un refrigerador casero incluyendo un compartimento congelador, conteniendo un preparador automático de hielo y un compartimento de alimento fresco, que tiene un medio corredizo, tal como un estante deslizante, para soportar un tanque o depósito de almacenaje de agua para suministrar agua al preparador de hielo. Una tubería de suministro de agua  
25 al preparador de hielo tiene su admisión en la pared posterior del compartimento de alimento fresco. El tanque está conectado a esta admisión por medio de un conducto flexible, de una longitud suficiente para conectar el tanque a la admisión, tanto en la posición normal como en  
30 la extendida del estante, que soporta el tanque. El tanque incluye una

380262



cavidad formada en la pared del fondo del mismo para almacenar automáticamente el conducto sobrante, cuando el tanque está en su posición normal, es decir cuando el estante está en su posición retirada.

Preferentemente, el tanque también está provisto de una espita de agua, de modo que el agua refrigerada a la temperatura del compartimiento del alimento fresco, está disponible para beber.

En el dibujo adjunto, la figura 1 es una vista en alzado lateral, en sección, de un refrigerador casero incorporando el presente invento.

La figura 2 es una vista lateral, en sección, del tanque de almacenaje de agua según el presente invento;

La figura 3 es una vista seccional transversal del tanque mostrado en la figura 2, tomada a lo largo de la línea 3-3 de la figura 1; y

La figura 4 es una vista seccional, horizontal del tanque, tomada a lo largo de la línea 4-4 de la figura 2.

Mientras que el invento es aplicable a cualquier combinación del refrigerador incluyendo, tanto un compartimiento de alimento fresco, como un compartimiento congelador, se describirá particularmente con referencia a un refrigerador del tipo ilustrado en la figura 1 del dibujo, incluyendo una estructura de armario, dividida, por un tabique longitudinal -1-, en un compartimiento -2- congelador superior y un compartimiento -3- inferior para alimento fresco, que se mantienen a sus respectivas temperaturas de funcionamiento por aire circulante desde los dos compartimientos por encima de un evaporador -4-, montado dentro del tabique -1-.

El compartimiento congelador-2- contiene un preparador automático, generalmente indicado por el número 5, desde el que se descargan periódicamente trozos de hielo, a un recipiente de almacenaje -6-. El preparador de hielo -5- puede ser alguno de los tipos conocidos, comercialmente disponibles, todos los cuales tienen en común una secuencia de funcionamiento, que incluye las fases de introducir agua dentro de

380262



una pluralidad de cavidades de molde, congelando esta agua en hielo, descargando los trozos de hielo en un recipiente de almacenaje, seguido del suministro de una carga fresca de agua al molde del preparador de hielo.

5. Como ha sido indicado previamente, los refrigeradores caseros, disponibles al presente con preparadores automáticos de hielo, están destinados a ser "conectados por fontanería" o en otras palabras a ser conectados a la tubería de alta presión del suministro de agua de la casa.

10 De acuerdo con el presente invento, está previsto un nuevo tanque o depósito de almacenaje de agua para almacenar el agua suministrada a un preparador automático de hielo. Este depósito de suministro de agua, generalmente indicado por el número 8 en la figura 1 del dibujo, está destinado a ser soportado dentro del compartimiento -3- de ali-  
15 mento fresco sobre una estructura de estante corredizo -9-. Preferentemente el tanque -8- es de una longitud tal que ocupa sustancialmente toda la profundidad del estante -9-, mientras que su anchura y altura se determinan por la deseada capacidad de almacenaje del mismo.

Los medios para transportar agua desde el depósito o tanque -8-  
20 al preparador de hielo comprenden una tubería -10- fija de suministro de agua, teniendo su entrada -11- en la pared posterior del compartimiento -3- de alimento fresco. Esta línea -10- se extiende desde la admisión hacia abajo a lo largo de la cara exterior trasera del armario a una bomba -12- auto-cebadora, montada dentro del compartimiento  
25 -14- de maquinaria o unidad del refrigerador y después hacia arriba, como se indica por el número -15- a lo largo de la pared exterior trasera del armario y dentro del compartimiento de congelación para descarga de agua desde su salida -16- al preparador -5- de hielo. El tanque -8- está conectado a la entrada -11- por un conducto flexible o  
30 tubería -17- usando un adecuado empalme -18- de desconexión rápida.

380262



5 Para una descripción más detallada del tanque se hace referencia a las figuras 2, 3 y 4 del dibujo. El tanque está preferentemente moldeado de un material plástico transparente o translúcido, tal como polietileno, de modo que el nivel de agua dentro del tanque pueda notarse fácilmente.

10 El tanque ilustrado es de una construcción moldeada soplando y de forma rectangular, con una abertura -20- de relleno en la porción frontal de la pared superior -21-, cerrada por un capuchón -22-. La pared del fondo -23- del tanque está formada para incluir una cavidad -24-, firmada en parte por una pared superior -25-, una pared frontal -26- y una pared posterior -27-. Un canal -29- se extiende desde la cavidad -24- a través de la pared posterior -30- del tanque. La cavidad -24- está destinada a almacenar una porción -31- del conducto -17-, que conecta el tanque a una tubería -10- de suministro de agua. 15 Más específicamente el extremo de entrada del conducto -17- está conectado en -33- a través de la pared posterior -27- de la cavidad al tanque -8- y, como se muestra particularmente en la figura 4 del dibujo, el conducto se extiende hacia delante desde este punto a lo largo de la pared lateral -34- adyacente de la cavidad y después forma lazo, 20 como se indica en -35- a través de una curva de retorno y después de ello se extiende a lo largo y en contacto parcial con la pared opuesta -36- de la cavidad y a través del paso o canal -29-.

25 El conducto está confinado dentro de la cavidad -24- por medio de una placa -40-, asegurada a la pared superior -25- de la cavidad por medio de espigas -41-, estando soportada la placa -40- en relación espaciada con la pared superior -25- a una distancia ligeramente mayor que el diámetro del conducto -17-.

30 Cuando el tanque -8- está soportado sobre el estante -9- y el estante está en su posición retirada, la porción -31- de la tubería está en su posición de línea completa, como se ilustra en la figura

380262



4 con las porciones paralelas de la misma generalmente en contacto con las paredes laterales retiradas opuestas -34- y -36-. Cuando el tanque es movido hacia delante, por ejemplo, corriendo el estante -9- a su posición hacia delante o de acceso, la tubería pasa a través del canal -29- para moverse, por ejemplo, a su posición de línea de puntos, como se ilustra en la figura 4 del dibujo. La tubería está hecha preferentemente de un material, tal como polietileno, y tiene un grosor de pared, tal que es suficientemente rígida, de modo que, cuando el estante -9- se mueva entre sus dos posiciones, la tubería se correrá automáticamente, entrando y saliendo del canal -29- para almacenaje del largo excesivo dentro de la cavidad -24-. Cuando el estante está en su posición extendida, el capuchón -22- es fácilmente accesible y puede separarse para introducirse agua en el tanque -8-.

15 Preferentemente el extremo delantero del tanque incluye la porción -45-, que se extiende hacia delante desde el borde -46- delantero del estante y está provisto de una espita -47- de cualquier diseño adecuado, incluyendo un mango -48- actuante para procurar agua potable a temperaturas del compartimiento de alimento fresco.

20 Empleando un acoplamiento -18- de conexión rápida para conectar el extremo de salida del conducto -17- a la línea -10- de suministro de agua, el tanque también puede ser completamente separado del compartimiento -3- de alimento fresco para fines de limpieza y para el llenado.

25 Será obvio, naturalmente que el circuito de control para dominar el funcionamiento automático del preparador -5- de hielo es idéntico al circuito de control, empleado normalmente para accionar tal preparador de hielo, cuando se conecte directamente a una tubería de suministro de agua de casa, excepto que la energización de la bomba -12- auto-cébadora se emplea en lugar de la usual válvula de solenoide para controlar la introducción de agua en el molde del preparador de

30



380262

hielo. En otras palabras, cada vez que el control exige la introducción de una nueva carga de agua en el molde, se energiza la bomba auto-cebadora -12- durante un periodo de tiempo suficiente para introducir en el molde del preparador de hielo el requerido volumen de agua. Naturalmente, en refrigeradores, en que el compartimiento de alimento fresco está encima del compartimiento de congelación, puede usarse una válvula de solenoide y la tubería -10- está dispuesta de modo que pueda emplearse alimentación de gravedad en lugar de la bomba -12- para transferir el agua al molde.

10 Aunque se ha ilustrado y descrito una ejecución específica del presente invento, debe entenderse que el mismo no está limitado a la misma y que por las adjuntas reivindicaciones se tiene la intención de cubrir todas aquellas modificaciones, que caen dentro de la verdadera idea y alcance del invento.

15 N O T A

EN RESUMEN: la presente Patente de Invención que por veinte años se solicita para España, ha de recaer sobre las siguientes reivindicaciones:

20 1ª.- Instalación de refrigerador incluyendo un depósito de agua para el preparador de hielo, caracterizada por comprender en combinación un refrigerador, conteniendo un compartimiento de alimento fresco y un compartimiento congelador, conteniendo un preparador automático de hielo, una tubería de suministro de agua para suministrar agua a dicho preparador de hielo, teniendo su entrada en una pared de dicho compartimiento de alimento fresco; un tanque de almacenaje de agua y medios para soportar dicho tanque en el citado compartimiento de alimento fresco para movimiento entre una posición normal, adyacente a dicha entrada y una posición alejada de dicha entrada; y un conducto, que conecta dicho tanque y dicha entrada y que tiene una longitud suficiente para conectar dicho tanque a dicha admisión en ambas posiciones.

25

380262



nes de dicho tanque.

2ª.- Instalación según la reivindicación 1ª, caracterizada porque dicho tanque incluye medios para almacenar automáticamente el exceso de tubería cuando dicho tanque está en su posición normal.

5. 3ª.- Instalación según la reivindicación 2ª, caracterizada porque dicho medio de almacenaje comprende una cavidad en la pared del fondo de dicho tanque.

10 4ª.- Instalación según la reivindicación 3ª, caracterizada porque dicho exceso de tubería se almacena en forma de un lazo dentro de dicha cavidad.

5ª.- Instalación según la reivindicación 3ª, caracterizada porque dicho tanque incluye una abertura desde dicha cavidad a través de una pared exterior de dicho tanque, frente a dicha entrada, y dicho conducto pasa deslizablemente a través de dicha abertura.

15 6ª.- Instalación según la reivindicación 5ª, caracterizada porque el extremo de dicho conducto, conectado a dicho tanque, está conectado a una pared de cavidad adyacente a dicha pared exterior.

20 7ª.- Instalación según la reivindicación 1ª, caracterizada porque dicho tanque incluye una espita para expender agua potable desde dicho tanque.

25 8ª.- Instalación según las reivindicaciones precedentes, caracterizada por tener en combinación un armario de refrigerador comprendiendo un compartimiento de almacenaje de alimento fresco, teniendo una abertura de acceso frontal, un compartimiento congelador por encima de dicho compartimiento de alimento fresco y conteniendo un preparador automático de hielo, una línea de suministro de agua para suministrar agua a dicho preparador de hielo, teniendo su entrada en la pared posterior de dicho compartimiento de alimento fresco e incluyendo un medio bombeador en una porción no refrigerada de dicho armario; un tanque de almacenaje de agua y medios para soportar dicho tanque en di-

50

380262 - 1



cho compartimiento de alimento fresco para movimiento entre una po-  
 sición normal adyacente a dicha entrada, y una posición alejada de  
 dicha entrada; un conducto flexible, que conecta dicho tanque y  
 conducto y siendo de una longitud suficiente para conectar dicho  
 5 tanque a dicha entrada en ambas posiciones de dicho estante; inclu-  
 yendo dicho tanque una cavidad en su superficie del fondo para al-  
 macenar automáticamente la longitud en exceso del conducto cuando  
 dicho tanque está en su posición normal; incluyendo dicho tanque un  
 10 canal, que se extiende desde la pared posterior de dicha cavidad a  
 través de la pared posterior de dicho tanque; la conexión de dicho  
 conducto a dicho tanque estando en la pared posterior de dicha cavi-  
 dad, extendiéndose dicho conducto desde dicha conexión hacia delan-  
 15 te, a lo largo de una pared lateral de dicha cavidad y estando curva-  
 do, retornando, para extenderse a lo largo del lado opuesto de dicha  
 cavidad y a través de dicho canal.

9ª.- Instalación según la reivindicación 8ª, caracterizada  
 porque dicho armario incluye un compartimiento de unidad por debajo  
 de dicho compartimiento de alimento fresco y dicho medio bombeador  
 20 está montado en dicho compartimiento de la unidad.

10ª.- Instalación según la reivindicación 8ª, caracterizada  
 porque dicho tanque incluye una espita, adyacente al extremo fron-  
 tal del mismo para expender agua potable desde dicho tanque.

11ª.- Por último se reivindica como objeto sobre el que ha de  
 25 recaer la presente Patente de Invención que por veinte años se soli-  
 cita registrar para España, - - - - -

p o r

30 "INSTALACION DE REFRIGERADOR INCLUYENDO UN DEPOSITO DE AGUA PARA  
 EL PREPARADOR DE HIELO "



380262

Todo conforme queda expresado en la presente Memoria Descriptiva que consta de diez hojas foliadas y escritas a máquina por una sola cara y planos que se acompañan.

Madrid, 1º de Junio de 1.970.

P.A.,

PEDRO FÉLIX MAÑA  
P. P.

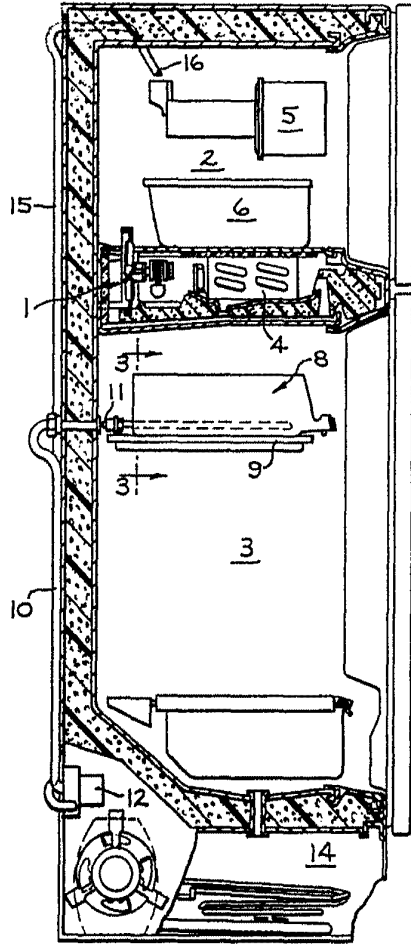


FIG. 1

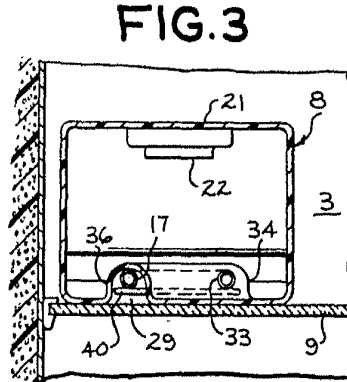


FIG. 3

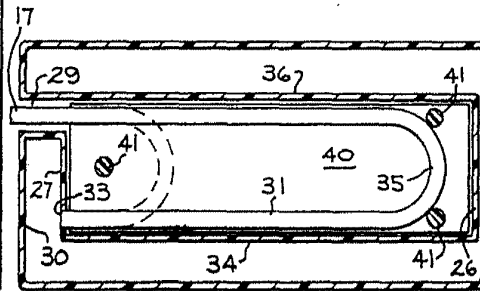


FIG. 4

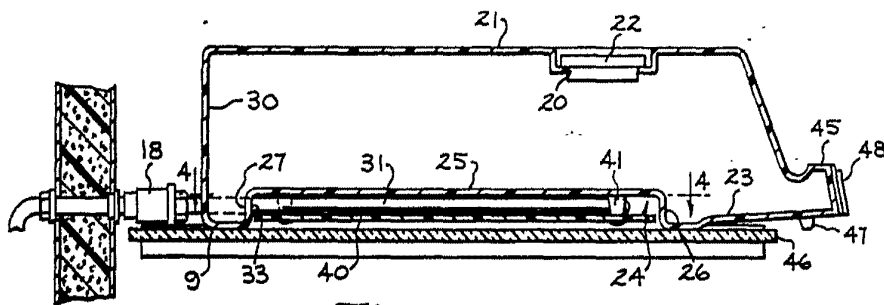


FIG. 2

1 JUN. 1970

Madrid  
P.A.  
PEDRO FELIU MAÑA  
P. P.

ESCALA VARIABLE