

380246



SECCION TECNICA
CLASIFICACION
CLAS. GOM
SUBCLAS. F

PATENTE DE INVENCION

Ref: Ir. 761/69.

Memoria Descriptiva

sobre:

Perfeccionamientos en mecanismos de devolución para máquinas automáticas accionables mediante moneda.

=====

Solicitante

KENSON LIMITED, entidad irlandesa, residente en 2 Alma Terrace, Bray, Condado de Wicklow, Irlanda.

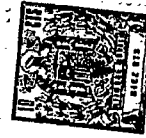
=====

Esta invención se relaciona con un mecanismo liberado por monedas por ejemplo para una máquina vendedora, del tipo dispuesto para su liberación mediante la inserción de dos o más monedas.

5.

Un problema relacionado con las máquinas ven

380246



- dedoras es el de que un cliente puede insertar dinero en ellas pero desear luego su recuperación sin adquirir un artículo. Esta situación puede producirse cuando, una vez introducido el dinero por el cliente, éste puede cambiar de intención y decidir la compra de un artículo diferente. Así, es deseable disponer medios de devolución que reintegren al cliente su dinero expulsándolo de la máquina, pero que impidan a un desafortunado obtener un artículo al tiempo que recupera parte o la totalidad de su dinero.

- 5.
- 10.
- 15.
- 20.
- A tal fin, la presente invención proporciona un mecanismo liberado para monedas adaptado para su montaje en un receptáculo de una máquina vendedora que comprende un cajón accionable por el cliente para la retirada de un artículo, presentando dicho cajón una ranura transversal adaptada para recibir una o más monedas accionadoras del mecanismo, así como medios fijos y desplazables de sustentación de monedas, funcionalmente asociados al cajón y dispuestos de manera que sostengan a la moneda o monedas accionadoras del mecanismo en la ranura transversal.

- 25.
- Se comprenderá mejor la invención con la siguiente descripción de algunas versiones preferidas de la misma, ofrecidas a modo de ejemplo y con referencia a los adjuntos dibujos, en los cuales:

La figura 1, es una vista despiezada y en perspectiva de una porción de un receptáculo de acuerdo con la invención.

- 30.
- La figura 2, es una vista en perspectiva de otra porción de la invención, concretamente el cajón



380246

del receptáculo ilustrado en la figura 1.

La figura 3, es otra vista en perspectiva del cajón ilustrado en la figura 2.

5. La figura 4, es una vista en perspectiva de una porción del cajón ilustrado en las figuras 2 y 3.

La figura 5, es una sección vertical típica a través del receptáculo, que muestra al cajón en su posición.

10. La figura 6 es una sección horizontal a través del receptáculo, que ilustra al mecanismo liberable a moneda, en su posición inactiva, con el cajón cerrado.

15. La figura 7, es una sección horizontal similar a la figura 6, que ilustra al mecanismo liberable a moneda en su posición activa, con el cajón parcialmente abierto.

20. La figura 8, es una sección horizontal similar a las figuras 6 y 7, que ilustra el mecanismo liberable a moneda en su posición activa para la devolución de una moneda al cliente y con el cajón en posición cerrada.

25. La figura 9, es una sección horizontal similar a las figuras 6, 7 y 8, que ilustra otra construcción de mecanismo liberable a moneda de acuerdo con la invención.

La figura 10, es una sección vertical típica a través de una construcción variante de receptáculo.

30. La figura 11, es una vista en perspectiva de la porción superior de otra construcción de receptácu-

380246



10. que ilustra un canal receptor de monedas.

La figura 12, es otra vista en perspectiva de la porción superior del receptáculo ilustrado en la figura 11; y

5. La figura 13, es una sección vertical típica a través de la porción del receptáculo que se ilustra en las figuras 11 y 12.

10. Con referencia a los dibujos, se establece una máquina vendedora del tipo que contiene una serie de receptáculos. Cada uno de éstos comprende una columna a modo de caja rectangular provista de paredes laterales 1, una pared superior 2, una pared posterior 3, una pared inferior 4 y una pared anterior 5, que tiene un panel transparente retirable 5a. Una pared intermedia 6 está espaciada de la pared posterior 3 y, junto con un miembro espaciador 7, forma un canal 8 de entrada de monedas. En la pared superior 2 del receptáculo hay un canal receptor de monedas 9.

15. Una porción de la pared posterior 3 está cortada y las paredes laterales 1 se extienden formando las paredes de extensión laterales 1a. Estas últimas paredes están conectadas junto a sus bordes verticales por una pared de extensión posterior 3a y junto a sus bordes inferiores por un anaquel 10 que sostiene al mecanismo liberable a moneda, como se describirá más adelante. El anaquel 10 está provisto de una abertura 12 de descarga de monedas. Las paredes laterales 1 y las paredes de extensión laterales 1a están provistas de muescas 11 que cooperan en la práctica con un cajón indicado en su conjunto por el número de referencia 13.

20.

25.

30.

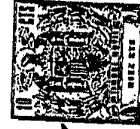
380246



La porción superior del receptáculo, situada por encima del cajón 13, forma una zona 14 de almacenamiento de artículos, mientras que la porción inferior forma un recipiente 15 para monedas.

5. El mecanismo liberable a moneda incluye medios de sustentación fijos que comprenden una arista exterior 16 y una arista interior 17 aseguradas al anaquel 10 por debajo del canal 8 de entrada de monedas. La arista exterior 16 y la interior 17 están espaciadas
10. entre sí en una distancia inferior al diámetro de la moneda a emplear para activar el mecanismo. En la arista interior 17 hay practicado un par de ranuras cortadas 18 y 19. Se observará que la ranura 18 está más cerca del extremo libre de la arista interior 17 que
15. la ranura 19. El mecanismo liberable a moneda incluye medios de sustentación desplazables, que comprenden una placa de leva 20 articuladamente montada sobre un pasador de articulación 21 en el anaquel 10. La placa de leva 20 está provista de un borde cortado 22 receptor de monedas, que presenta un hombro 22a, y de un piñón 23 en posición erguida, que se acopla a una cremallera 24 situada sobre la superficie inferior, en la
20. posición de uso, del cajón 13. El espaciamiento entre el lado del borde cortado 22 y la arista interior 17
25. es ligeramente menor que el diámetro de la moneda a emplear para activar el mecanismo. El movimiento articulado de la placa de leva 20 alrededor del pasador de articulación 21 se controla mediante un tope 22 situado sobre el anaquel 10 y un resorte en espiral 25 montado
30. entre la placa de leva 20, en 26, y la placa de

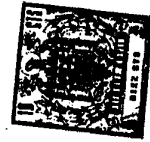
380246



extensión posterior 3a, en 27.

El cajón 13 comprende una placa inferior -
plana 26, que en la práctica se acopla a las muescas
11 y en la que van montados un bloque superior 27 y
5. un bloque inferior 28. Se dispone una ranura 32 sufi-
ciente para acomodar colateralmente dos monedas 29 y
30 (veáanse figuras 6, 7, y 8, en las que se ilustran
las monedas mediante líneas discontinuas). Una empu-
ñadura 31 está montada sobre un borde de la placa in-
10. ferior 26 a través de los orificios 34 (por simplifi-
cación, el miembro acanalado 33 sólo se muestra en las
figuras 3, 4 y 5). Los ramales erguidos 35 del miem-
bro acanalado 33 sirven para proteger a los artículos
y también para asegurar la imposibilidad de retirar más
15. de un artículo de la zona 14 de almacenamiento de los
mismos, en cualquier momento determinado. Además de
la cremallera 24, se dispone un miembro 36 de protec-
ción de la placa de leva sobre la superficie inferior
del cajón 13. El bloque superior 27 lleva rígidamente
20. montada sobre él una barra de acero dulce 27 que en la
práctica se acopla a un imán 38 montado sobre un miembro
transversal 39. Este miembro transversal puede despla-
zarse limitadamente en las muescas 11, controlándose
la medida de este desplazamiento mediante pernos 40 mon-
25. tados en 41 sobre el miembro transversal 39, y a tra-
vés de los orificios 42 practicados en la pared de ex-
tensión posterior 3a. Los pernos 40 están provistos de
resortes en espiral 43; se disponen unas tuercas 44 y
unas arandelas 45 en el extremo exterior de los pernos
30. 40, alterando el ajuste de las tuercas 44 el grado de

380246



desplazamiento del miembro transversal 39 en las muescas 11.

5. Antes del funcionamiento del mecanismo liberable a moneda, el imán 38 está en contacto con la barra 37 y el piñón erguido 23 se acopla a la cremallera 24, situando así a la ranura 32 por debajo del canal 8 de entrada de monedas.

10. En la práctica, para adquirir, por ejemplo, un paquete de cigarrillos con dos monedas, el cliente inserta una primera moneda 29 en el canal 9 receptor de aquéllas, dicha moneda se desplaza descendentemente por el canal de entrada 8 y queda detenida en su primera posición en la ranura 32 sobre la arista exterior 16 y la arista interior 17 y entre ellas. Luego

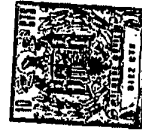
15. inserta el cliente la segunda moneda 30 en el canal receptor 9, se desplaza descendentemente dicha moneda por el canal de entrada 8 y penetra en la ranura 32, donde es desviada por la moneda 29 a la segunda posición en la ranura, entre la arista interna 17 y el borde

20. cortado 22 receptor de monedas. Cuando el cliente tira de la empuñadura 31 del cajón 13, la moneda 30 se acopla al hombro 22a del borde cortado 22 receptor de monedas, la placa de leva 20 se articula alrededor del pasador 21, el miembro erguido 23 se desacopla de la

25. cremallera 24 y permite que el cliente abra el cajón 13 lo suficiente para extraer un paquete de cigarrillos. Al tirarse hacia fuera del cajón 13, las monedas 29 y 30 son impulsadas a lo largo de la arista exterior 16 y de la arista interior 17, y de ésta última y del hom

30.

380246



bro 22a, respectivamente, para caer en el recipiente de monedas 15. Cuando el cajón 13 se encuentra en la posición abierta, el miembro acanalado 33 dificulta grandemente, si no imposibilita, el que un desaprensivo pueda retirar más paquetes de cigarrillos de la zona 14 de almacenamiento de artículos, sin impulsar al cajón de nuevo a la posición inactiva e insertar otras monedas. Además, el miembro 36 de protección de la placa de leva la protege contra interferencia por tal desaprensivo que pretenda impulsar una palanca o elemento similar contra el pifión erguido 23, desacoplándolo así de la cremallera 24.

Si el cliente deseara recuperar su dinero sin adquirir los cigarrillos, puede accionar el mecanismo liberable para devolver las monedas, impulsando al cajón 13 hacia el interior. Con referencia a la figura 8, al empujarse el cajón 13 hacia dentro, la moneda 29 es arrastrada hacia el interior en la ranura 32 a lo largo de la arista exterior 16 y de la interior 17, y la moneda 30 es arrastrada asimismo hacia el interior de la ranura 32 a lo largo de la arista interna 17 y del borde cortado 22 receptor de monedas. Al empujarse hacia dentro las monedas 29 y 30, la segunda se acopla a la ranura 18 y cae a través de la abertura 12 de descarga de monedas y luego la moneda 29 se acopla a la ranura 19 y cae también a través de dicha abertura 12. Se observará que, como la ranura 18 está más cerca del extremo libre de la arista interna 17 que la ranura 19, la moneda 30, que de hecho acciona al mecanismo liberable para el suministro de artículos, es la



- primera en descargarse, frustándose así también todo intento de obtener artículos después de recibir una o más monedas de la máquina. Al empujarse el cajón 13 hacia el interior, los pernos 40 se desplazan por los orificios 42 y oprimen a los resortes 43. Cuando el cliente suelta el cajón 13, los resortes 43 hacen que aquél se desplace hacia el exterior desde la pared de extensión posterior 3a, asumiendo su normal posición cerrada.
- 5.
10. Si un cliente introduce inadvertidamente una moneda en el canal receptor 9 mientras el cajón 13 está abierto, la moneda se desplazará por el canal de entrada 8 y será retenida en él hasta que el cajón 13 sea cerrado de nuevo, momento en que la moneda caerá en la ranura 32.
- 15.
20. Con referencia a la figura 9, se ilustra una construcción de mecanismo liberado por monedas adaptado para recibir una moneda 70 (ilustrándose las partes similares a las anteriormente descritas mediante número de referencia análogos). La única diferencia entre esta versión de la invención y la anteriormente descrita consiste en que se dispone solamente una arista 71, provista de una ranura 72. En la práctica, la moneda 70 se desplace por el canal de entrada 8 y se apoya sobre la arista 71 y la porción marginal cortada 22 de la placa 20 para monedas y entre ambos elementos citados.
- 25.
30. Se comprenderá que en las versiones anteriormente descritas se disponían las ranuras cortadas 18 y 19 en la arista interna 17 y una ranura cortada 72 en la arista 71 para facilitar la expulsión de las mone-

380246



- das del mecanismo liberable. Ni que decir tiene que la expulsión de las monedas puede conseguirse también incrementando los espaciamientos entre la arista externa y la interna y entre ésta última y la porción marginal cortada 22 de la placa de leva 20 ó incrementando el espaciamiento entre la arista 71 y la porción marginal cortada 22 de dicha placa 20 junto al borde del anaquel 10, en virtud de lo cual, un movimiento de empuje producido por el cliente sobre el cajón 13 expulsa la moneda o monedas.
- 5.
- 10.

- Con referencia a la figura 10, se ilustra un mecanismo liberado por monedas capaz de recibir tres monedas 50, 51 y 52. Básicamente, la única diferencia entre esta versión y la primera de la invención anteriormente descrita consiste en que el bloque superior 53 (las partes similares a las anteriormente descritas se indican con los mismos números de referencia) es más profundo que el bloque superior 27, necesitando así una ranura 54 más profunda que la 32 de la versión anteriormente descrita. En la ranura 54 se dispone un miembro divisor corto 55.
- 15.
- 20.

- En la práctica, la moneda 50 se desplaza por el canal de entrada 8 y se apoya sobre la arista externa 16 y la interna 17 y entre ellas. La segunda moneda 51 se desplaza por el canal de entrada 8 y queda apoyada encima de la moneda 50, evitándose así que ruede entre el borde cortado 22 y la arista interna 17. La tercera moneda 52 se desplaza por el canal de entrada 8, queda encima de la moneda 51 y luego entre el borde cortado 22 y la arista interna 17. El resto de
- 25.
- 30.

380246



la operación se efectúa como anteriormente se describe.

Con referencia a las figuras 11, 12 y 13, se ilustra parte de la porción superior de un receptáculo, que ilustra una construcción variante de canal 60 receptor de monedas, indicándose con los mismos números de referencia las partes similares a las anteriormente descritas.

El canal 60 receptor de monedas comprende una placa inferior inclinada 61 que está montada junto a la ranura 8 de descarga de monedas sobre una placa de cobertura superior 62, dos placas laterales convergentes 63 y una placa superior inclinada 64. Las porciones inferiores de la placa inferior 61 y de la placa superior 64 forman en la práctica un canal 65 de transferencia de monedas. La anchura de este canal 65 es ligeramente mayor que el diámetro de las monedas usadas. La placa inferior 61 está provista de un orificio 66 de expulsión de monedas, cuyo diámetro es ligeramente menor que el de las monedas usadas. En la placa superior 64 se dispone una ranura alargada 67.

En la práctica, las monedas superiores a las requeridas para accionar el mecanismo liberable no serán suficientemente pequeñas para entrar en el canal 65 de transferencia, mientras que las monedas de menor diámetro que el requerido caerán a través del orificio 66 y quedarán sobre la placa de cobertura superior 62 hasta ser retiradas por el cliente. Se comprenderá que la ranura 67 es necesaria para permitir el desplazamiento de la moneda desde el canal de transferencia 65 hasta el canal de entrada 8.



En una disposición de máquina vendedora de acuerdo con esta invención, se instalan seis receptáculos colateralmente en un recipiente a modo de caja provisto de paredes superior, inferior, laterales y posterior y de un frente sustancialmente rectangular que es desmontable tras la apertura de una o más cerraduras.

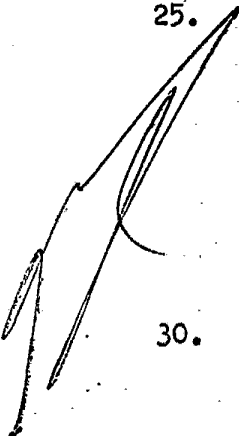
5. Este frente rectangular evita la necesidad de disponer paneles frontales individuales y desmontables en cada receptáculo, como anteriormente se describe.

10. El frente del recipiente presenta unas ranuras para monedas que conducen a canales de entrada de aquéllas, correspondientes a los receptáculos individuales, extendiéndose una ventana a través de casi toda la anchura del frente, de manera que el cliente pueda ver si hay artículos en los receptáculos;

15. una primera abertura horizontal sustancialmente continua para los cajones al objeto de deslizarlos a través de ella y, a un nivel inferior, una segunda abertura sustancialmente horizontal que, en cooperación con una rampa inclinada, situada dentro del recipiente a modo de caja y en el fondo del mismo, actúa como canal de salida de monedas.

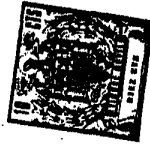
20.

N O T A

25. 

30. Descrita suficientemente la naturaleza del invento, así como la manera de realizarlo en la práctica, debe hacerse constar que las disposiciones anteriormente indicadas son susceptibles de modificaciones de detalle en cuanto no alteren su principio fundamental. También se hace constar que el invento corresponde a una solicitud de patente presentada en Irlanda con

-13-
380246



- fecha 4 de junio de 1.969, bajo el número 761/69, acogiéndose por tanto a los beneficios que conceden los Convenios Internacionales en vigor, siendo lo que constituye la esencia del referido invento y por lo que se solicita
5. Patente de Invención por 20 años en España, sobre: PERFECCIONAMIENTOS EN MECANISMOS DE DEVOLUCION PARA MAQUINAS AUTOMATICAS ACCIONABLES MEDIANTE MONEDA; caracterizándose por lo siguiente:
10. 1ª.- Perfeccionamientos en mecanismos de devolución para máquinas automáticas accionables mediante moneda, adaptados para su montaje en receptáculos de máquinas vendedoras, del tipo que comprenden un cajón accionable por el cliente para el suministro de un artículo, caracterizados porque presenta dicho cajón una ranura transversal adaptada para recibir una o más monedas accionadoras del mecanismo y medios fijos y desplazables de sustentación de las monedas, funcionalmente asociados al cajón y dispuestos de manera que sustenten a la moneda o monedas accionadoras del mecanismo en la ranura transversal.
15. 2ª.- Perfeccionamientos, según la reivindicación 1, caracterizados porque se adaptan a dicho mecanismo para recibir una moneda accionadora del mismo, en el que los medios fijos de sustentación de monedas presentan una arista fijada a un anaquel y extendida
20. desde el mismo, y en el que los medios desplazables de sustentación de monedas comprenden una placa de leva impulsada a resorte y articuladamente montada sobre el anaquel, previéndose dicha placa de leva de una porción marginal cortada y de un hombro, que se adapta para acoplarse a la moneda accionadora del mecanismo,
- 25.

380246

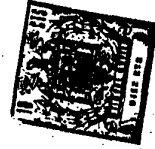


siendo el espaciamiento entre la porción marginal cortada y la arista adyacente a la ranura transversal, inferior al diámetro de la moneda accionadora del mecanismo, estando provista la citada placa de leva de un pión erguido que se acopla a una cremallera asegurada a la superficie inferior, en la práctica, del cajón, en virtud de lo cual un movimiento de tracción aplicado por el cliente al cajón es transmitido por la moneda accionadora del mecanismo a los medios desplazables de sustentación de las monedas, quedando así liberado el cajón, que suministra su contenido al cliente.

3ª.- Perfeccionamientos, según la reivindicación 2, caracterizados porque el espacio entre la porción marginal cortada de la placa de leva y la arista adyacente al anaquel es superior al diámetro de una moneda accionadora del mecanismo, en virtud de lo cual un movimiento de empuje aplicado por el cliente al cajón, desplaza a la moneda accionadora del mecanismo respecto a la placa de leva y a la arista mencionados, para expulsar a dicha moneda accionadora.

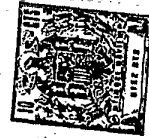
4ª.- Perfeccionamientos, según la reivindicación 2, caracterizados porque la porción marginal cortada de la placa de leva y la arista son sustancialmente paralelas, y en el que dicha arista está dotada de una ranura cortada que se orienta hacia la porción marginal de la mencionada placa de leva, en virtud de lo cual un movimiento de empuje aplicado por el cliente al cajón desplaza a la moneda accionadora del mecanismo respecto a la placa de leva y a la arista para expulsar a la citada moneda a través de la ranura practica-

380246



da en la mencionada arista.

- 53.- Perfeccionamientos, según la reivindicación 1, caracterizados porque adaptan dichos mecanismos para recibir dos o más monedas accionadoras del mismo,
5. en el que los medios de sustentación fijos mantienen a una moneda o monedas accionadoras del mecanismo en una primera posición, comprendiendo dichos medios de sustentación fijos una arista interna y otra externa, estando ambas fijadas a un anaquel y extendidas desde
10. él, siendo el espaciamiento entre la arista interna y la externa, junto a la ranura transversal, inferior al diámetro de una moneda accionadora del mecanismo, y en el que los medios desplazables de sustentación de las monedas mantienen a otra moneda accionadora del
15. mecanismo en una segunda posición, comprendiendo dichos medios desplazables de sustentación una placa de leva impulsada a resorte y articuladamente montada sobre el anaquel, estando provista dicha placa de leva de una porción marginal cortada y de un hombro, que están adap
20. tados para acoplarse a la moneda accionadora del mecanismo en la segunda posición, siendo el espaciamiento entre la porción marginal cortada y la arista interna, junto a la ranura transversal, inferior al diámetro de una moneda accionadora del mecanismo, estando provista
25. dicha placa de leva de un piñón erguido que se acopla a una cremallera asegurada a la superficie inferior, en la práctica, del cajón, en virtud de lo cual un movimiento de tracción aplicado por el cliente al cajón se transmite, mediante la moneda accionadora del mecanismo situada en la segunda posición, a los medios de
- 30.



plazables de sustentación de la moneda, liberándose así el cajón, que suministra su contenido al cliente.

5. 6ª.- Perfeccionamientos, según la reivindicación 5, caracterizados porque los espacios junto al anaquelel entre la arista externa y la interna y entre ésta y la porción marginal cortada de la placa de leva son, cada uno de ellos, inferiores al diámetro de una moneda accionadora del mecanismo, en virtud de lo cual un movimiento de empuje aplicado por el cliente al cajón desplaza a las monedas accionadoras del mecanismo respecto a las aristas y a las placas de leva y expulsa a las citadas monedas, disponiéndose los espaciamentos de manera que expulsen a la referida moneda situada en la segunda posición antes de la moneda o monedas situadas en la primera posición.
- 10.
- 15.

20. 7ª.- Perfeccionamientos, según la reivindicación 5, caracterizados porque la arista interna y la externa, así como la primera y la porción marginal cortada de la placa de leva son sustancialmente paralelas, y en el que la arista interna tiene un par de ranuras cortadas, que se orientan hacia la arista externa y la porción marginal cortada de la placa de leva, respectivamente, estando la última ranura más cerca del extremo libre de la arista interna que la primera ranura,
25. en virtud de lo cual un movimiento de empuje aplicado por el cliente al cajón desplaza a las monedas accionadoras del mecanismo respecto a las aristas y a las placas de leva y expulsa a dichas monedas, disponiéndose las ranuras de tal manera que expulsen a la moneda accionadora situada en la segunda posición antes
- 30.

380246



que a la moneda o monedas situadas en la primera posición.

5. 8ª.- Perfeccionamientos, según cualquiera de las anteriores reivindicaciones, caracterizados porque el receptáculo de la máquina vendedora comprende una columna rectangular provista de paredes laterales, una pared superior, una pared posterior y una pared anterior dotada de un panel desplazable, teniendo la citada pared posterior, espaciadamente de ella, una pared intermedia que, junto con un miembro espaciador, define un canal de entrada de monedas, presentando la referida pared superior un canal receptor de monedas formado en la misma.

15. 9ª.- Perfeccionamientos, según la reivindicación 8, caracterizados porque el cajón está deslizablemente montado mediante un par de muescas situadas en las paredes laterales del receptáculo, y en el que el cajón posee unos medios de retorno que comprenden una barra impulsada a resorte y situada transversalmente a la dirección de movimiento del cajón, deslizablemente montado en dichas muescas y asegurado, por un par de pernos impulsados a resorte, a una pared de extensión posterior del receptáculo.

25. 10ª.- Perfeccionamientos, según las reivindicaciones 8 y 9, caracterizados porque el canal receptor de monedas comprende una placa inferior inclinada, una placa superior inclinada y espaciada, dos placas laterales, siendo el espaciamiento entre estas dos placas laterales ligeramente mayor que el diámetro de las monedas a emplear, y un orificio de expulsión de mone-
- 30.



380246

das situado en la placa inferior del canal receptor, adaptado para permitir el paso de las monedas de diámetro inferior al requerido para su uso con el mecanismo citado a través de la placa inferior y por consiguiente su devolución al cliente.

5.

11º.- Perfeccionamientos, según las reivindicaciones 8 a 10, caracterizados porque los receptáculos se instalan colateralmente en un recipiente a modo de caja provisto de paredes superior, inferior,

10.

posterior y laterales y de una pared anterior rectangular y removible, cuya pared presenta unas ranuras para monedas que dan acceso a los canales de entrada de las mismas de receptáculos individuales; una ventana estendida a través de toda su anchura para exponer los

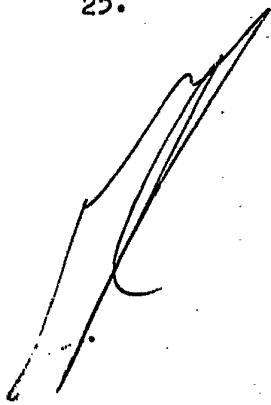
15.

artículos contenidos en los receptáculos a la vista de los clientes; una primera abertura horizontal sustancialmente continua para que se deslicen los cajones a través de ella y, a un nivel inferior, una segunda abertura sustancialmente horizontal que, en cooperación con una rampa inclinada situada dentro y sobre el fondo del recipiente a modo de caja, actúa como canal de salida de monedas.

20.

12º.- Perfeccionamientos en mecanismos de devolución para máquinas automáticas accionables mediante moneda; tal y como queda sustancialmente descrito en la presente Memoria e ilustrado en los adjuntos dibujos.

25.



380246

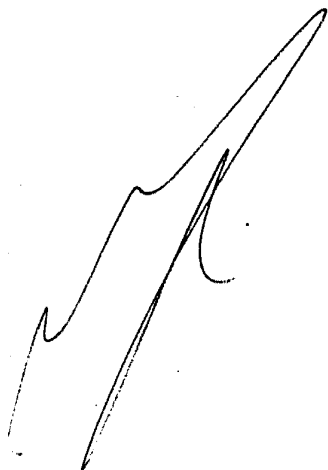
Esta Memoria consta de diecinueve hojas, escritas a máquina por una sola cara.

Madrid, V-9-72

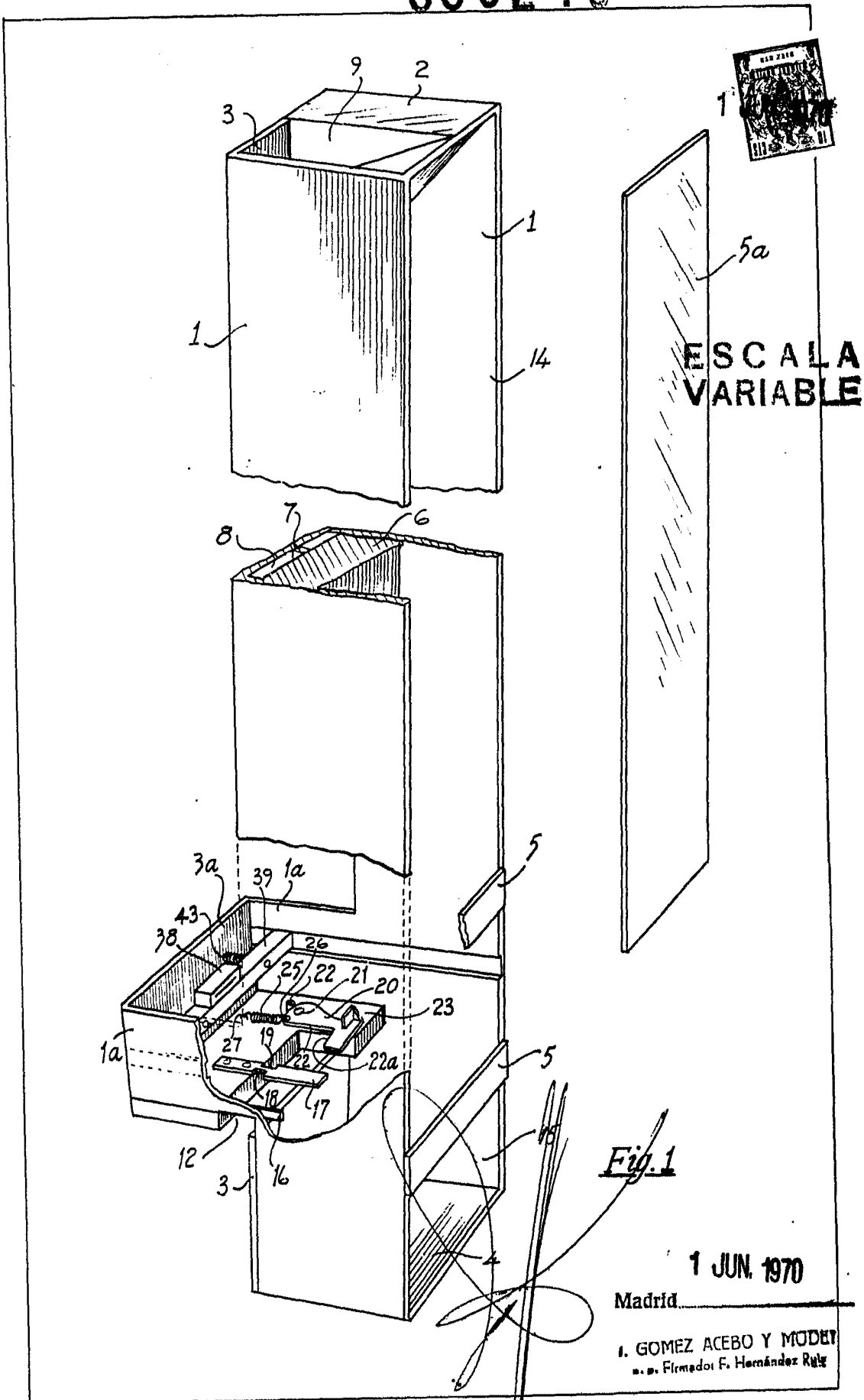
KENSON LIMITED,

P.P.

Jesús Suárez



380246



380246

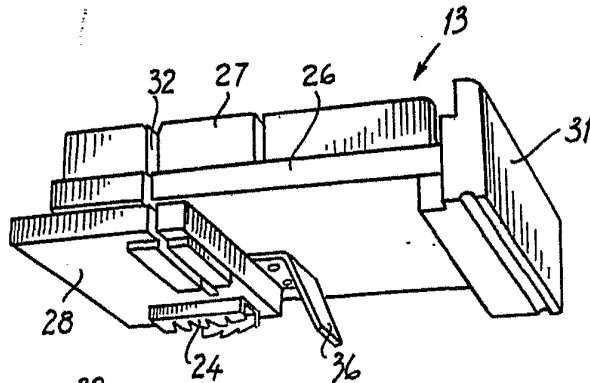


Fig. 2 ESCALA VARIABLE

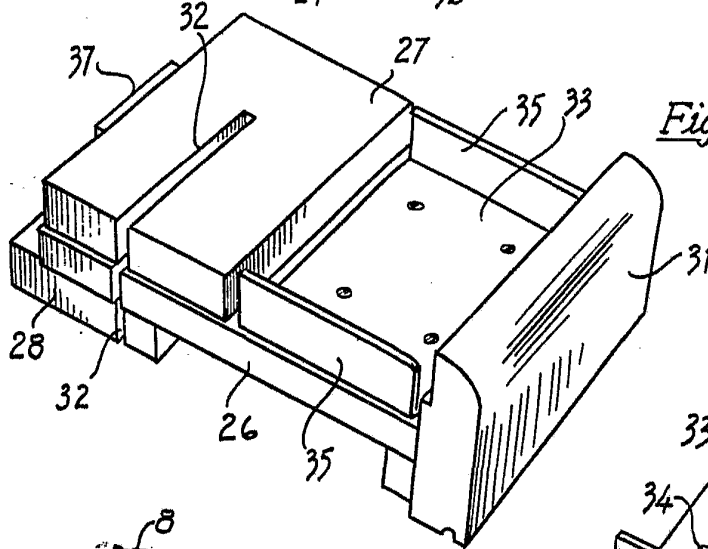


Fig. 3

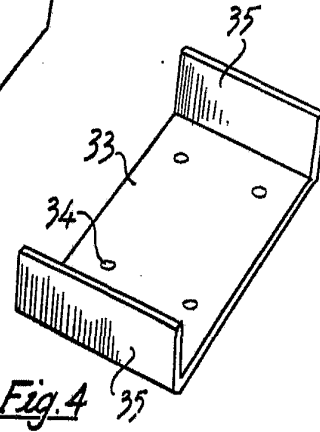


Fig. 4

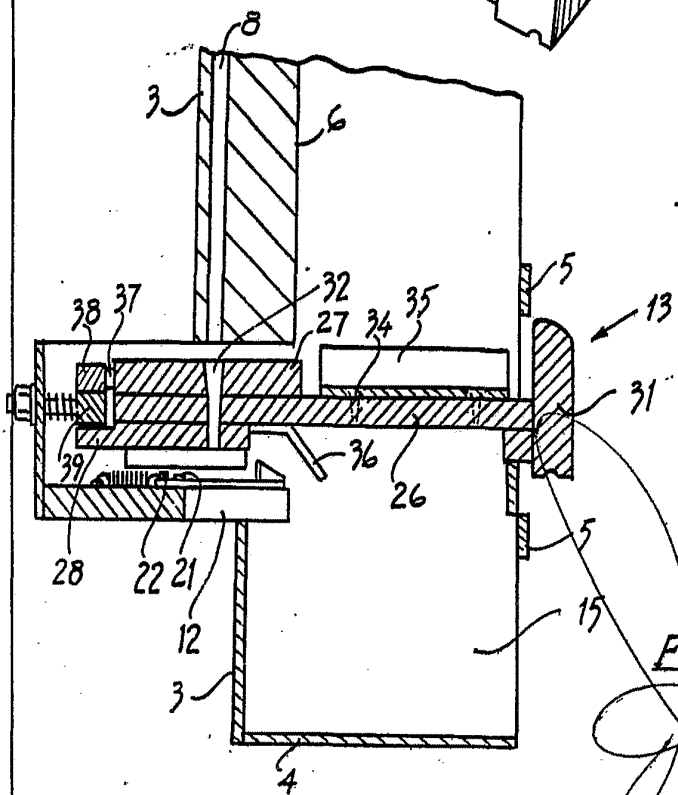


Fig. 5

1 JUN. 1970

Madrid

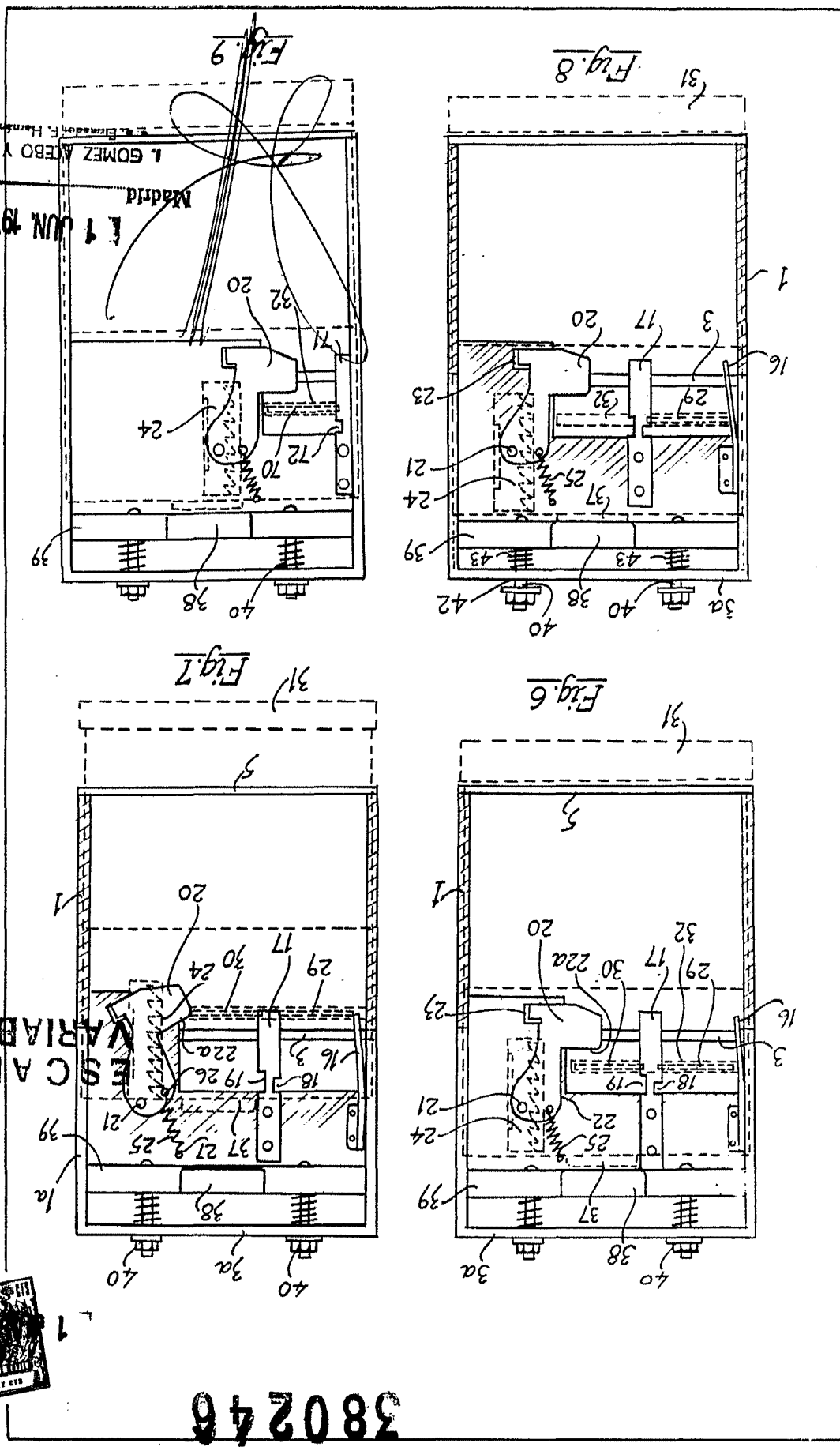
I. GOMEZ ACEBO Y MUDEY
s. p. Firmador: F. Hernández Rulu

I. GOMEZ ARBO Y MOBER
 Madrid
 1 JUN 1970

ESCALA
 VARIABLE



380246



380246

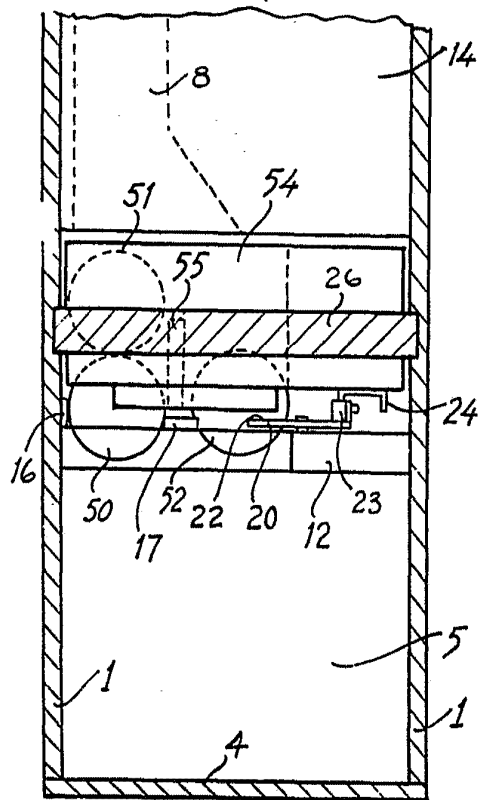


Fig. 10

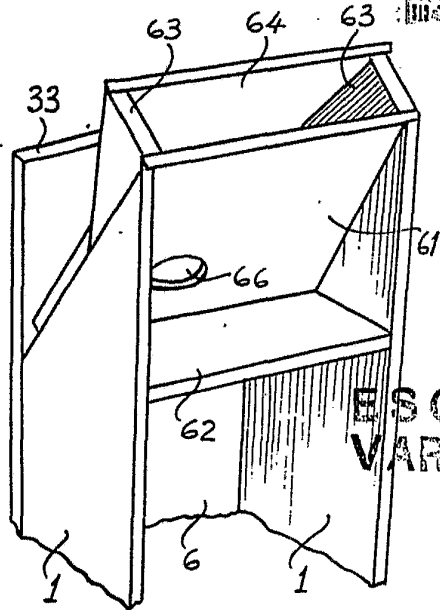


Fig. 11

ESCALA VARIABLE

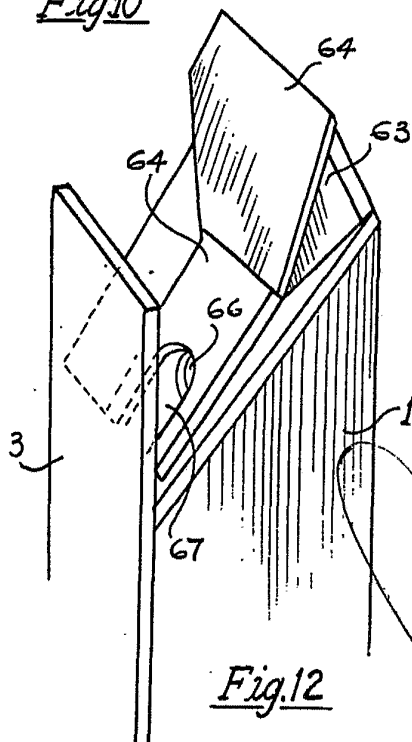


Fig. 12

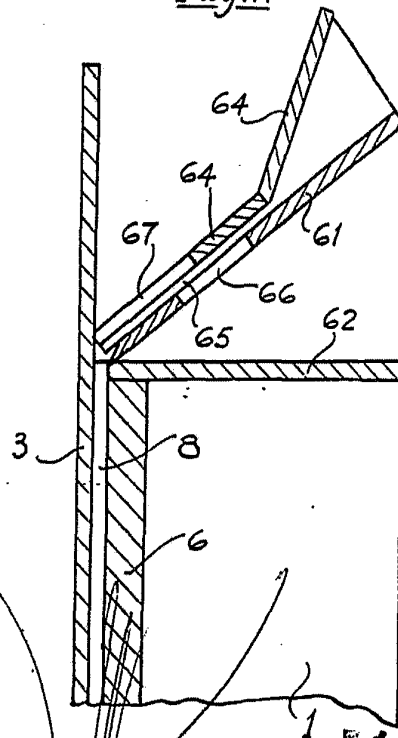


Fig. 13

1 JUN. 1970

Madrid

I. GOMEZ ACEBO Y MODEI
s. o. Firmador: F. Hernández Ruls