

380227



380227

SECCION TECNICA
CLASIFICACION: C
CLASE: A 47
SUBCLAS: R

PATENTE DE INVENCIÓN

por 20 años

A favor de DON ISMAEL INDART GOÑI, de nacionalidad española, domiciliado en RENTERIA (Guipúzcoa), c/. Parque nº 2-32, por: "INSTALACION Y DISPOSITIVO PARA LA EXTRACCION Y/O EVACUACION DE AIRE VICIADO DE LOS INODOROS, LOCALES HIGIENICO-SANITARIOS Y LOCALES EN GENERAL, PURIFICANDO EL AMBIENTE". - - - - -

oooOooo

MEMORIA DESCRIPTIVA

Se refiere el invento a una instalación y dispositivo de efectos homogéneos o conjuntos de carácter inseparable ya que, independientemente, cada uno perdería su función esencial en cuanto a la idea y principio del invento.

5

Este sistema, conforme el enunciado indicada, comprende una instalación dotada de dispositivos

380227



de propia invención susceptible de instalarse directamente en los inodoros, locales higiénico-sanitarios y locales en general, para aspirar el aire ambiente enrarecido y evacuarlo simultáneamente mediante una
5 disposición especial de conductos o chimeneas de evacuación al exterior, bien directamente por las zonas altas del inmueble o por los respiraderos o patinillos del mismo.

Como quiera que según hemos expuesto en el párrafo anterior, la evacuación conjunta de el aire viciado de interiores se efectuará a las capas altas de la atmósfera por medio de conductos o chimeneas, fácil pero efectivamente calculados, no hay o
10 de hecho se elimina cualquier riesgo de enrarecer las capas inferiores, transpirables por el viandante y que se vendría a acumular a las ya, críticas de los tubos de escape.

Sin embargo, las ventajas de esta disposición son notorias debido a que, por un elemento general de centrifugación, turbina centrífuga por
20 ejemplo, situada en lugar destinado a los distintos elementos de servicio, calefacción, bombas de impulsión de agua, motores eléctricos de transformación y similares, lograremos la purificación atmosférica y evacuación de los aires viciados de un inmueble completo o incluso parcial si se desea en
25 instalación individual.

Uno de los condicionamientos esenciales del sistema y dispositivos que nos ocupan es que en
30 los retretes, ventilados generalmente por pequeñas

380227



5 ventanas o rejillas, cuando quiere desaparecer todo el mal olor ambiente a consecuencia del necesario - uso fisiológico e higiénico a que se someten, implica incluso su propagación a otras dependencias de la casa, a través de las holguras y rejillas de las puer-
tas, incluso a zonas no colindantes del mismo, provo-
cando el mal olor y enrarecimiento de todo el ambien-
te.

10 Incluso en el supuesto de que las puertas estén perfectamente cerradas y el lugar convenientemente independizado, se evita la posibilidad del uso reiterado del retrete o demás elementos sanitarios - agrupados en el aseo, al menos durante un determina-
do periodo de tiempo.

15 Para este menester, el sistema prevé la - posibilidad de incluir en el propio inodoro (taza del retrete) una de las bocas de absorción de forma que los gases y malos olores que se desprenden de la de-
fecación, sean inmediatamente evacuados y por el pro-
pio elemento, en el que podrán disponerse conjunta -
20 mente unas bocas exteriores, eliminando todo residuo que de este efecto se haya podido desprender y exten-
der por el local.

25 Como es lógico, esta disposición por medio de conducciones fácilmente previstas en la construc-
ción o por conducciones accesorias, puede hacerse ex-
tensible a todas las habitaciones de la casa, cocina y de más dependencias, de forma que podamos evitar -
todo o cualquier mal olor o enrarecimiento del ambien-
30 te, renovando constantemente el aire viciado, incluso

- 4 -
380227



5 el precedente de los normales medios de calefacción que como todos sabemos, provocan según sus características, mayor o menor enrarecimiento de la atmósfera o incluso viciado, debido al efecto de absorción del ácido anhídrico ambiente fundamental fuente de vida para el servicio respiratorio de todo ser humano.

10 Otras de las ventajas del sistema es que los medios de instalación, además de sencillos y económicos, prevén la posibilidad de que los dispositivos de absorción o bocas destinadas a este menester, sean de discreta disposición y casi totalmente empotradas de forma que resulten lo menos antiestéticas posible, decorando la parte exterior de los mismos, al objeto de que no desentonen respecto del conjunto ornamental de la casa.

15 Una idea más amplia de las características del invento, la realizaremos a continuación al hacer referencia a la lámina de dibujos que a esta memoria se acompaña, en la que de manera un tanto esquemática y tan sólo por vía de ejemplo, se representan los detalles preferidos del mismo.

En los dibujos:

25 La figura 1ª.- Es una vista en sección según un plano vertical del conjunto de inodoro e instalación con el dispositivo de absorción y/o evacuación de aires viciados.

30 La figura 2ª.- Es un detalle en sección de dicho dispositivo situado en un lugar cualquiera de una habitación, con salida vertical.

380227



La figura 3a.- Es un detalle en sección de una variante de la vista anterior con evacuación transversal.

5 La figura 4a.- Corresponde a un despiece del conjunto representado en la figura 1a.

Comentando las referencias numéricas de dicha lámina de dibujos, se indica con el número -1- una taza de inodoro provisto de la correspondiente tapa -2-, aprovechando del propio juego de dichos elementos, se establece una boca de absorción o extracción -3- directamente comunicada con el conducto normal -4- montado por manguito-racor -6- a la cara frontal o escudete de protección -7-, de l dispositivo extractor propiamente dicho -5-, cuya cámara de extracción se
10 señala con este número y cuyas evacuaciones se realizan a través de la conducción vertical -9-.

Esta conducción correspondiente a la red centrifugada permitira por efecto de una absorción o extracción constante succionar y evacuar los malos gases o ofluvios nocivos que provienen del inodoro -1-
20 -1-, evitando que estos se extiendan por la dependencia o dependencias de la casa.

Como es lógico el propio escudete -7-, podrá estar facultado de una rejilla o constar ella misma de esta condición para determinar la evacuación de tales efectos.

Podemos apreciar en la figura 1a que la conducción -9- ga guiada a través de una cámara o chimenea -10- prevista entre las paredes o a través del muro -11-.

30 Con el número -8- se aprecia un cajeado -



380227

30

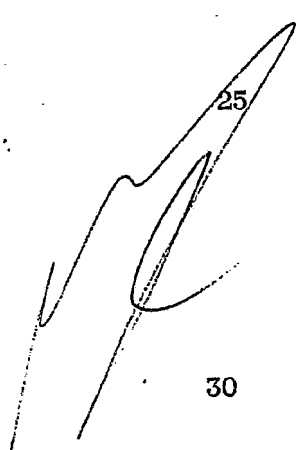
pasante donde irá instalado el cuerpo o cámara de extracción -5-.

5 En la figura 2a podemos ver una instalación individual de dicho dispositivo de forma que su funcionamiento puede sincronizarse por cualquier regulador a larga distancia o control común, incluso sincronizado con el interruptor eléctrico del cuarto de aseo o cuarto donde se instale o mediante un pulsador independiente para su único funcionamiento, si este no es dependiente de la instalación general.

10 La figura 3a es un detalle de dicho elemento donde la conducción del extractor -9a- se ha previsto transversalmente, en otra de las variantes del conjunto.

15 La figura 4a que es una vista despiezada del conjunto de la figura 1a, nos muestra que la boca de extracción -3- está configurada de acuerdo con el montaje de articulación -2a- de la tapa, de forma que sin obstaculizar su funcionamiento, pueda permanecer en posición directa con el interior del inodoro.

20 Una vez descrita convenientemente la naturaleza del invento, se hace constar a los efectos oportunos que el mismo no queda limitado a los detalles exactos de esta exposición, sino que por el contrario en él se introducirán aquellas modificaciones de detalle que las circunstancias y la práctica pudieran aconsejar, siempre que no se alteren las características esenciales del mismo, que se resumen en las siguientes reivindicaciones.



25

30

REIVINDICACIONES

1a.- Instalación y dispositivo para la ex-



380227

5 tracción y/o evacuación de aire viciado de los inodoros, locales higienico-sanitarios y locales en general, purificando el ambiente, esencialmente caracterizado al estar constituido por una red de bocas de extracción directamente comunicadas con los cuartos, habitaciones, locales o similares de un inmueble en general o directamente en el propio recipiente del inodoro, para extraer y/o evacuar por conducciones o chimeneas al efecto los aires viciados, malos olores efluviados o emanaciones provenientes de los actos fisiológicos o higiénicos, purificando el ambiente, su permanencia, duración o extensión a otras dependencias.

10

15 2ª.- Instalación y dispositivo, según la anterior reivindicación caracterizado porque las bocas extractoras directamente comunicadas con las conducciones de evacuación y/o extracción, estarán abastecidas de una fuerza de extracción facilitada de un centrifugador de turbina, parcial o general, de parte o para todo un inmueble.

20

25 3ª.- Instalación y dispositivo, de conformidad con las anteriores reivindicaciones caracterizado porque el funcionamiento pueda ser autónomo o sincronizado con los medios de servicio normales de la vivienda, por ejemplo, los propios interruptores o pulsadores eléctricos, previsto al efectos

30 4ª.- Instalación y dispositivo, de conformidad con la 1ª reivindicación caracterizado porque las conducciones de evacuación se dispondrán en sentido vertical para su evacuación a zonas altas de la at-

380227



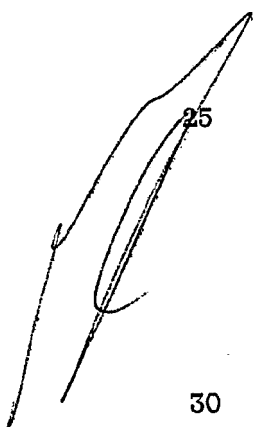
mosfera, radial o transversalmente a chimeneas, patinillos o similares esencialmente preparados para este menester.

5 5a.- Instalación y dispositivo, de conformidad con la 1a reivindicación porque el dispositivo en cuestión se caracteriza al estar especialmente formado por una cámara de extracción provista de mangito a derivación para empalme a la conducción de evacuación y/o facultada de medios de empalme para elementos complementarios y de unas rejillas o lumbreras para la absorción del aire o factor ambiente nocivo, disponien
10 do también de un escudete convenientemente diseñado para su mejor estética y efecto exterior y susceptible de empotrarse en cajado previsto en la pared o lugar similar.

15 6a.- Instalación y dispositivo, conforme a la anterior reivindicación caracterizado porque en una de las realizaciones prácticas del dispositivo, contará de un conducto equicentro susceptible de comunicarse por codos apropiados a la parte interior
20 de los inodoros, aprovechándose de las características normales de las tapas en uso.

7a.- Instalación y dispositivo, conforme a las reivindicaciones 5a y 6a caracterizado porque dicho dispositivo, en otra variante de realización práctica, estará provisto de una boca exterior horadada o facultada de adecuadas lumbreras para determinar la extracción con perfecta efectividad.

8a.- "INSTALACION Y DISPOSITIVO PARA LA EXTRACCION Y/O EVACUACION DE AIRE VICIADO DE LOS INODOROS, LOCALES HIGIENICO-SANITARIOS Y LOCALES EN



380227



GENERAL, PURIFICANDO EL AMBIENTE!"

Todo conforme queda descrito en la presente memoria que consta de nueve hojas mecanografiadas por una sola de sus caras, foliadas y dibujos que se acompañan.

Madrid, 30 de mayo de 1.970

MANUEL DE AZAR
P. R.

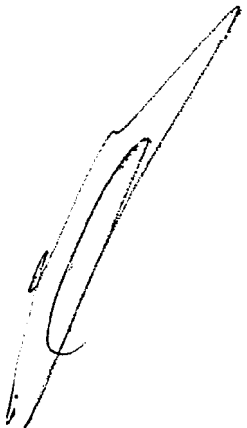
A large, stylized handwritten signature in black ink, written over the typed name 'MANUEL DE AZAR' and the initials 'P. R.'.

Fig. 1a

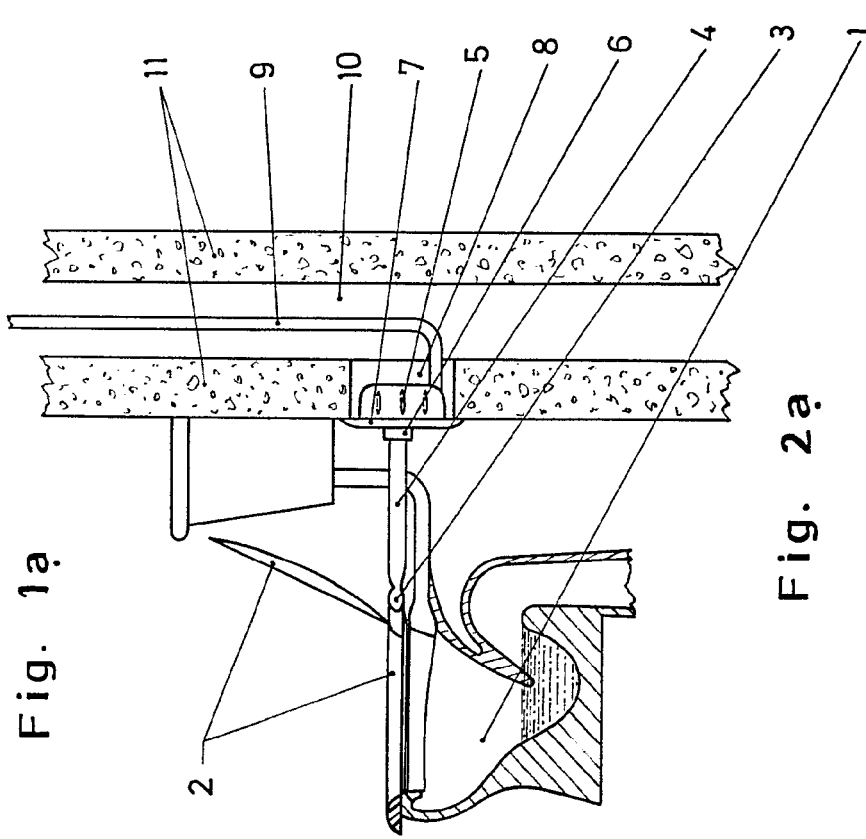


Fig. 2a

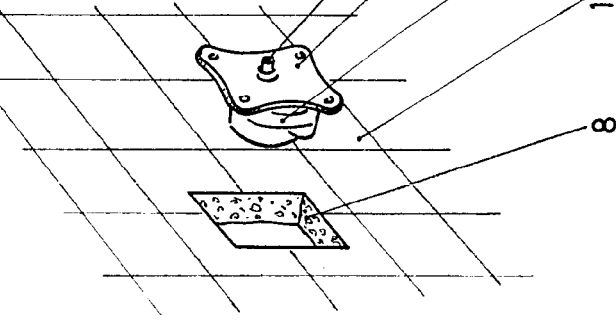
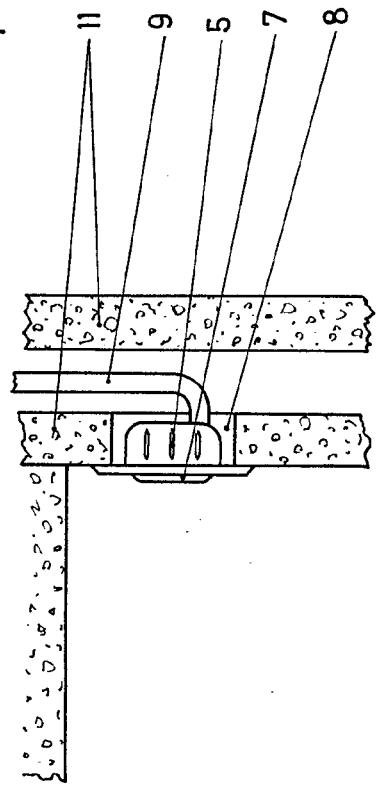


Fig. 4a

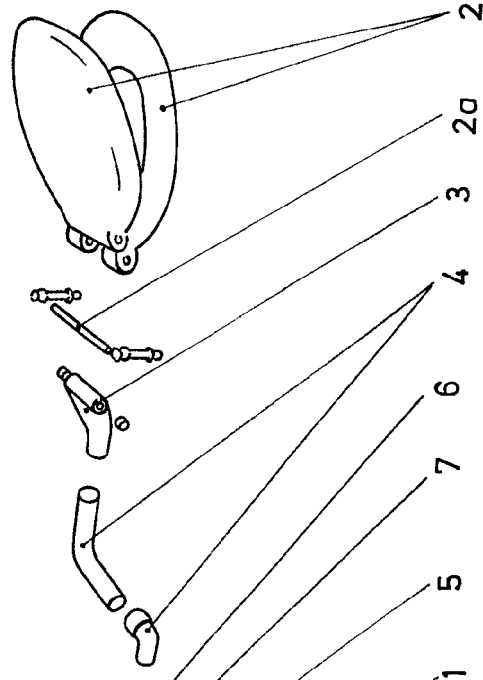
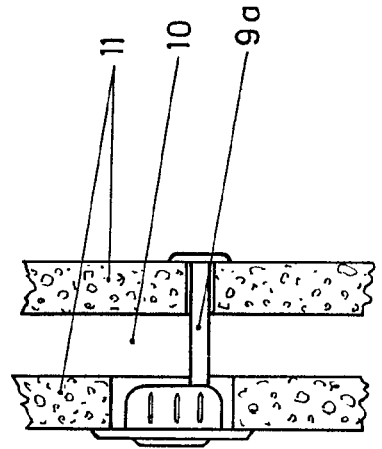


Fig. 3a



Escala variable
MADRID, 1970

[Handwritten signature]

Fig. 1a

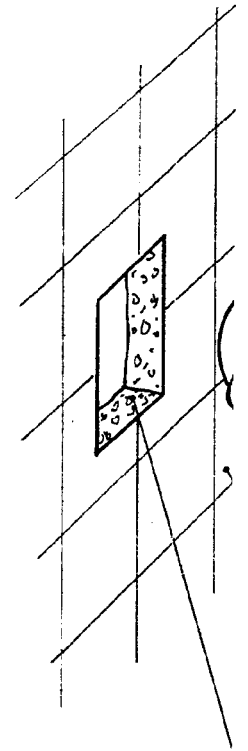
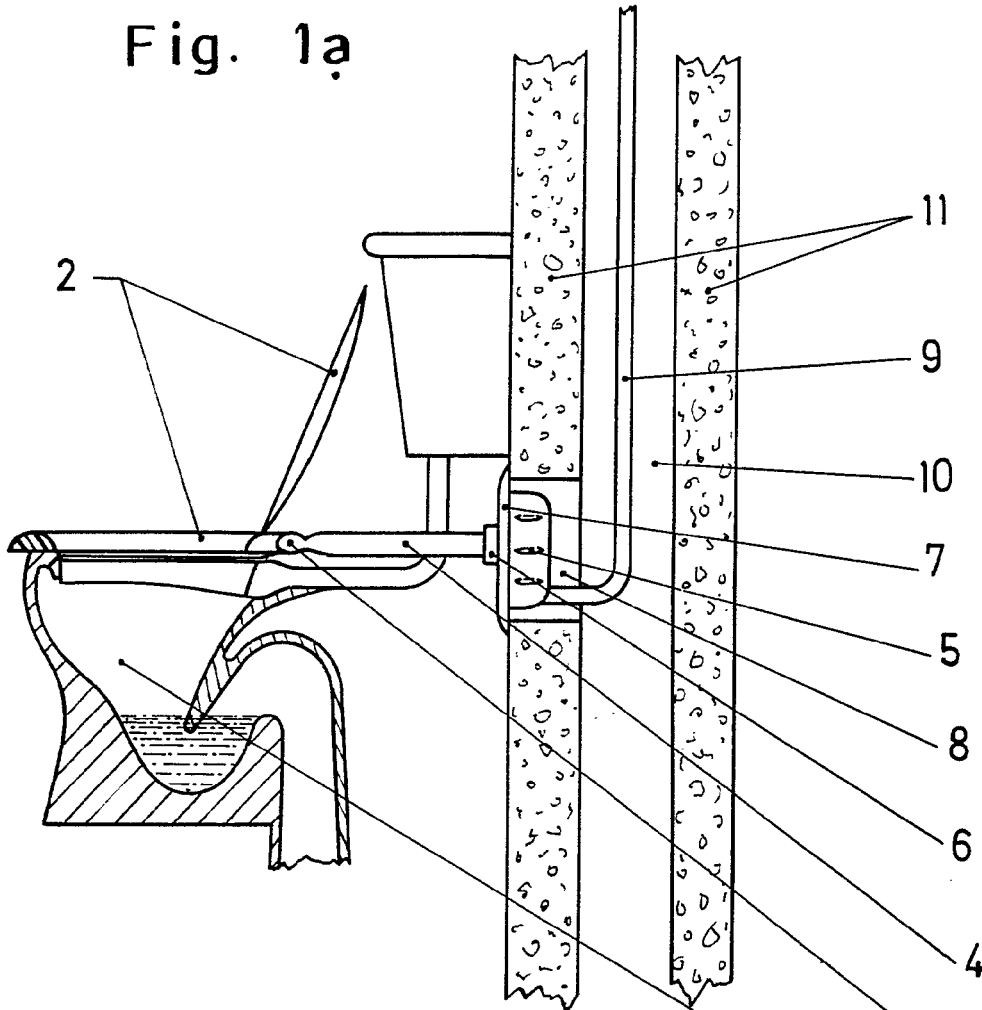


Fig. 2a

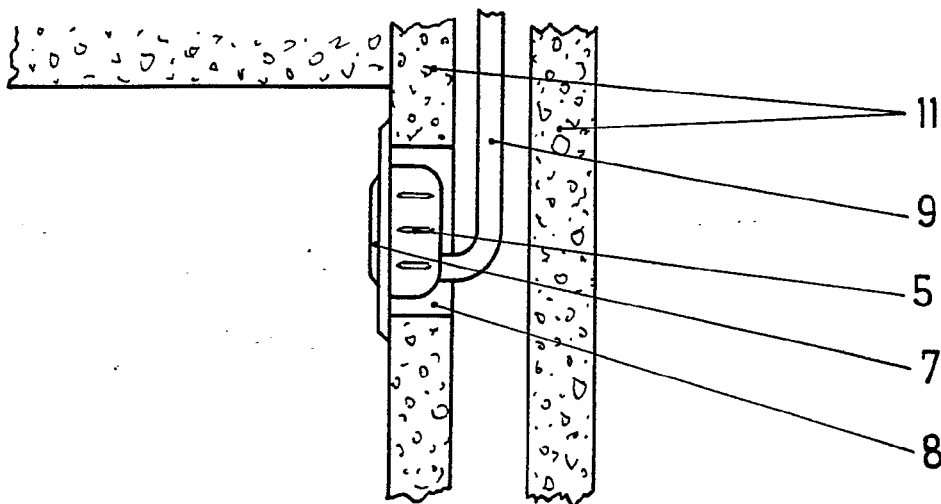


Fig.

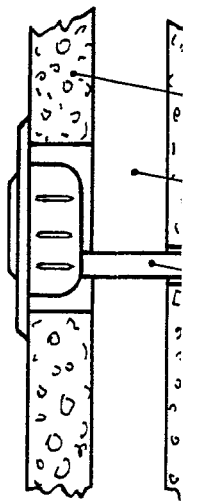




Fig. 4a

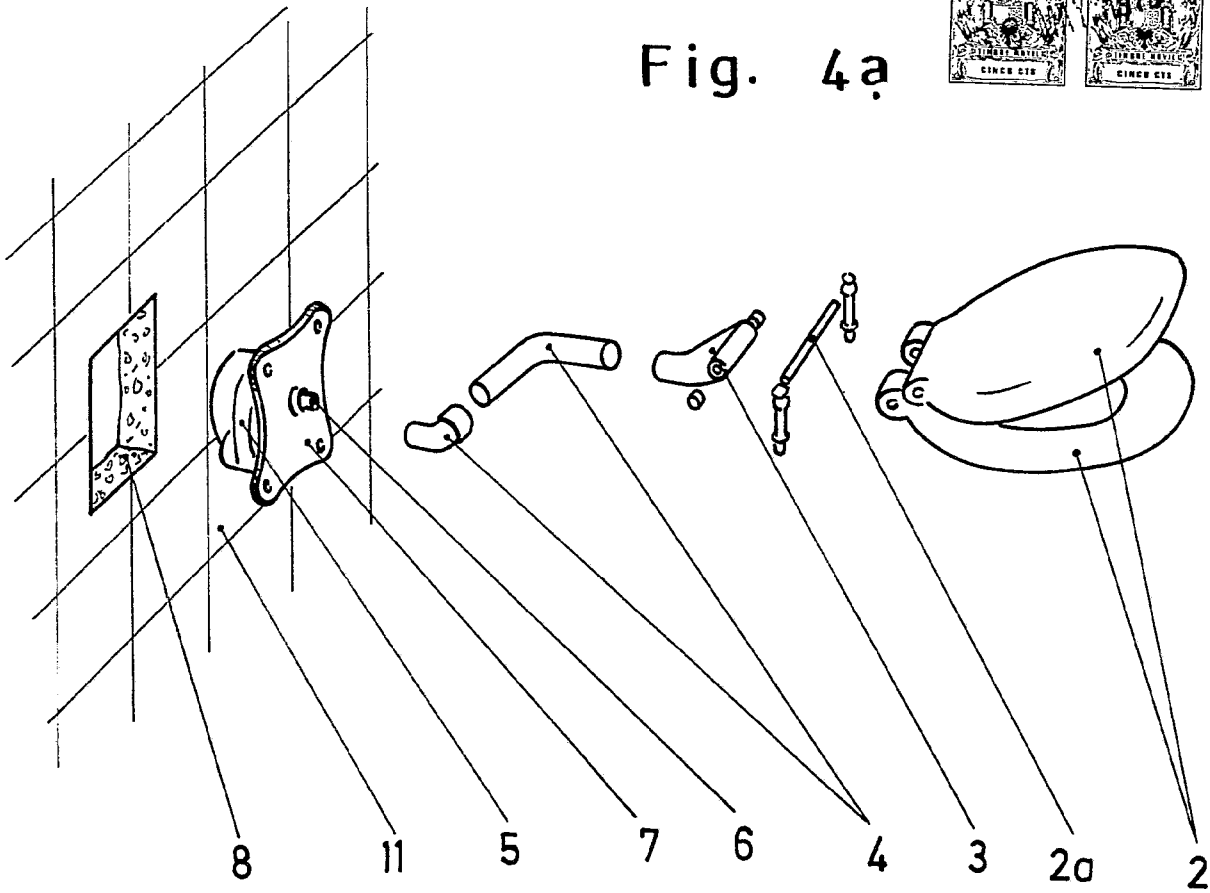
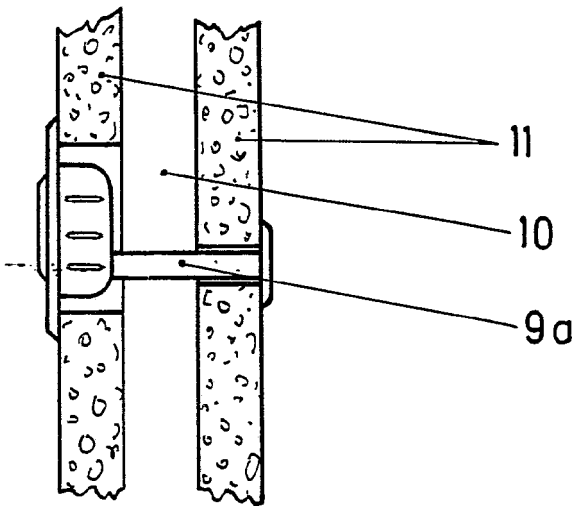


Fig. 3a



Escala variable
MADRID, 30 MAY 1970