

380157

O.G. 19.540/ms.

29 M



PATENTE DE INVENCION

380157

SECCION TECNICA
CLASIFICACION I. P. C.
CLASE <u>A-61</u>
SUBCLASE <u>B</u>

MEMORIA DESCRIPTIVA

Sobre:

"PERFECCIONAMIENTOS INTRODUCIDOS EN LOS VECTOCARDIO-  
GRAFOS".

-----

Solicitante: D. ANTONIO PARREÑO REY, de nacionalidad  
española, con domicilio en C/ Azcona, 7.  
MADRID-2.

-----

Inventor: El solicitante.

-----



5. La presente memoria descriptiva tiene como fin la declaración del objeto sobre que ha de recaer el privilegio de Patente de Invención que se solicita, para su explotación industrial y comercial exclusiva en el territorio nacional de acuerdo con la Legislación vigente, el cual, como el enunciado indica, trata de unos perfeccionamientos introducidos en los vectocardiógrafos.

10. Los vectocardiógrafos son unos aparatos cuya función es parecida a los electrocardiogramas ya que ambos permiten una representación gráfica de las tensiones eléctricas de las que depende el funcionamiento del corazón, constituyendo un elemento importante en el diagnóstico de enfermedades cardíacas.

15. La diferencia esencial entre uno y otro tipo de aparatos reside en el hecho de que mientras el electrocardiograma se obtiene una gráfica de dichas extensiones en función del tiempo sobre un papel de desplazamiento lineal, en el vectocardiograma se emplea un tubo de rayos catódicos en el que se obtienen dichas curvas en forma cerrada las cuales se registran en fotografías obtenidas mediante una cámara que se sitúa frente a la pantalla del tubo de rayos catódicos.

25. En ambos aparatos se toman las tensiones cardíacas mediante electrodos que se aplican adecuadamente en el cuerpo del paciente según posiciones definidas correspondiendo a cada una de dichas posiciones típicas curvas diferentes.

30. En el vectocardiograma aparecen en cada medición tres curvas típicas de diferente amplitud en las cuales, mediante adecuados dispositivos electrónicos que determi-

380 157<sup>29 M</sup>



nan la formación de dichas curvas con trazos de espesor variable, es posible determinar en cada punto de las mismas su velocidad y su sentido de movimiento, lo cual es importante para el diagnóstico.

5. Uno de los objetos de este invento es solucionar un problema que se plantea en los aparatos actuales al ser difícil la identificación de los negativos de las fotografías obtenidas. Dicho problema ha sido resuelto en el presente invento mediante dispositivos indicadores luminosos situados frontalmente y junto a la pantalla del tubo de rayos catódicos de forma que la placa fotográfica es impresionada por dichos dispositivos junto con los gráficos. Uno de dichos dispositivos indica el nombre del doctor o clínica; otro, constituido por un simple contador luminoso, indica un número de referencia del enfermo; otro indica mediante un símbolo los planos característicos de la posición de los electrodos y, por último, un cuarto indicador muestra una escala que relaciona la longitud de las curvas con la tensión cardíaca correspondiente.
- 10.
- 15.
20. Otro objeto del invento es hacer posible la obtención de fotografías lo mas perfectas posibles mediante un dispositivo que automáticamente mantiene apagada la pantalla y determina mecánicamente la apertura del diafragma de la cámara fotográfica, manteniéndola en exposición y, por último, permite que aparezca en la pantalla las curvas correspondientes a un solo ciclo. Con tal dispositivo se evita interferencias producidas por la remanencia en la pantalla de luminosidad debida a otras curvas y naturalmente la imagen obtenida es mucho mas exacta.
- 25.
- 30.

380157

29



El dispositivo anteriormente citado es accionado por un solo mando de tipo pulsador lo cual evidentemente simplifica notablemente el manejo del aparato.

5. Con el fin de facilitar la mejor interpretación del invento en los dibujos adjuntos, complementarios de la presente exposición, se representa una forma práctica para su realización industrial que se incluye únicamente a título de ejemplo no limitativo del invento.

10. En los citados dibujos, la figura 1ª muestra una vista frontal de la pantalla con los dispositivos indicadores frontales.

La figura 2ª muestra una fotografía obtenida con la pantalla y dispositivos que se muestran en la figura 1ª.

15. La figura 3ª muestra esquemáticamente una sección longitudinal del conjunto de aparatos y cámara dispuesto para el registro fotográfico con el mando objeto de este invento.

20. La figura 4ª muestra un conjunto similar al representado en la figura 3ª pero con la cámara separada para permitir la observación directa de la pantalla.

En las citadas figuras las referencias numéricas corresponden a los siguientes elementos:

- (1) Marco de la pantalla.
- 25. (2) Pantalla.
- (3) Señalizador identificación doctor.
- (4) Señalizador identificación paciente.
- (5) Señalizador identificación posición electrodos.
- 30. (6) Señalizador identificación escala.

380157 29



- (7) Pulsador.
- (8) Muesca.
- (9) Microrruptor-apagado pantalla.
- (10) Microrruptor-encendido pantalla.
- 5. (11) Extremo cable de transmisión disparo.
- (12) Cable transmisión disparo (1º tramo).
- (13) Acoplamiento fijo.
- (14) Acoplamiento movable.
- (15) Cable transmisión disparo (2º tramo).
- 10. (16) Soporte cámara fotográfica.
- (17) Cámara fotográfica.
- (18) Disparador máquina fotográfica.

Refiriéndonos a las figuras 1ª y 2ª, que corresponden al dispositivo indicador e identificador de placas, se observa que en la parte inferior del marco (1) de la pantalla (2) se sitúa cuatro ventanas de señalización rectangular de las cuales las dos situadas a la izquierda, indican con la referencia (3) el nombre del doctor (a) y en la ventana (4) un número (b). Ambas inscripciones aparecen luminosas sobre fondo oscuro siendo la correspondiente a la ventana (3) fija en cualquier fotografía a no ser que el aparato lo maneje mas de una persona mientras que la ventana (4) es un numerador que se cambia cada vez que cambia el paciente, para su identificación.

25. Las ventanas (5 y 6) corresponden respectivamente a una indicación (c) que muestra simbólicamente la posición del plano de aplicación de los electrodos bien sea este lateral, frontal, ect. En la ventana (6) se indica la escala de longitud ( $d_1$ ) de la curva respecto a la tensión ( $d_2$ ) de la misma. Generalmente en dicha escala se indica la re

30.



lación, un centímetro a décimas de milivoltios, si bien puede ser cualquier otra que se considere adecuada.

- Los indicadores (5 y 6) son del tipo luminoso que consiste en proyectar sobre una pantalla opaca frontal, a través del sistema óptico adecuado, la imagen de un microfilms mediante el haz luminoso generado por una pequeña lámpara situada en la parte posterior de éste, permitiendo por consiguiente proyectar distintos símbolos o figuras mediante la acción de un mando selector dispuesto en el frente del aparato. Por el mismo sistema se puede cambiar la escala representada en la figura 6ª cuando se desea estudiar mediante amplificación una determinada curva ya, que como se muestra en la figura 2ª, dos de las tres curvas características de las tensiones cardiacas son sensiblemente mas reducidas que la tercera, que envuelve a las anteriores.
- 5.
- 10.
- 15.

- Así mismo en dicha figura 2ª se muestra como en la parte inferior aparecen las indicaciones (a), (c) y (d) habiéndose representado en el caso de la indicación (c) el símbolo de una persona de perfil que, como ya se ha indicado, corresponde a la posición de los electrodos si bien pudiera ser cualquier otro símbolo que se considerara suficientemente identificativo.
- 20.

- En las figuras 3ª y 4ª, se muestra esquemáticamente el dispositivo de disparo el cual consta de un mando de pulsador (7) situado en el frente del aparato, sometido a la acción de un muelle antagonista en sentido saliente, el cual presenta una muesca (8) donde se aplica el mando de un microrruptor (9). Sobre la parte lisa de dicho mando se aplica el mando de otro microrrup-
- 25.
- 30.

380157<sup>29</sup>



5. tor (10). El extremo del pulsador está enfrentado con el extremo (11) de un cable flexible alojado en su funda (12), del tipo semejante a los que se emplean para los disparadores automáticos de las cámaras fotográficas, cuyo cable finaliza en el terminal (13) que se acopla al terminal (14) de otro cable semejante (15), situado éste dentro del soporte (16) de la cámara (17). El cable (15) está conectado al disparador (18) de la cámara.

10. En posición de observación la cámara se sitúa en la parte superior del aparato como se muestra en la figura 4ª. Cuando se desea obtener un registro fotográfico se sitúa en la forma indicada en la figura 3ª en la cual automáticamente se produce el acoplamiento de los dos terminales (13 y 14) con lo que queda ligado el cable interior (11) de la vaina (12) con el cable interior (15) y por consiguiente ligado el movimiento del pulsador (7) con el disparador (18). Se observará que el extremo del cable (11) queda a una distancia adecuada del extremo posterior del pulsador (7) con el fin de que únicamente se produzca la apertura de obturador de la cámara después de ser accionado el microrruptor (9).

20. El microrruptor (9) constituye el elemento de mando de un dispositivo electrónico que determina la eliminación de la proyección luminosa en la pantalla en tanto esté desplazado el pulsador a una posición en que la muesca (8) no coincida con el mando del microrruptor (9) ni tampoco con el mando del microrruptor (10), es decir, que esté situado el pulsador (7) en una posición intermedia. Cuando el pulsador (10) se desplace hasta que la muesca (8) coincida con el mando del microrruptor (10) y

25.

30.

380157



éste, por consiguiente, sea accionado, se produce una sola proyección de curvas en la pantalla.

5. Simultáneamente a partir del momento en que cesa la proyección luminosa en la pantalla, se produce la apertura del obturador de la máquina fotográfica, quedando en exposición, por lo que al producirse la única proyección en la pantalla se obtiene la impresión de la película fotográfica.

10. Por consiguiente, como ya se ha indicado, con la acción de un solo mando se consigue simultanear todas las operaciones necesarias para obtener la impresión fotográfica deseada y sin posibilidad de error.

15. Descrita suficientemente la naturaleza del invento, así como un ejemplo de realización práctica del mismo, únicamente cabe añadir que en el conjuntos y partes descritas es posible introducir modificaciones cambios de materia, forma y disposición de todos sus elementos, siempre que tales alteraciones no supongan variación sustancial del mismo.

20. El solicitante se reserva el derecho de extender esta demanda a los países extranjeros, reivindicando la misma prioridad de la presente solicitud al amparo del Convenio Internacional para la protección de la Propiedad Industrial.

25. Igualmente el solicitante se reserva el derecho de introducir en la presente invención cuantos perfeccionamientos sobre la misma puedan derivarse, mediante la solicitud de los correspondientes Certificados de Adición en la forma señalada por la Ley.

30.



# 380157

## NOTA

La Patente de Invención, que se solicita por veinte años para España, de acuerdo con la vigente Legislación, deberá recaer sobre: "PERFECCIONAMIENTOS INTRODUCIDOS EN LOS VECTOCARDIOGRAFOS", según las características esenciales de las siguientes:

### REIVINDICACIONES

1.ª.- Perfeccionamientos introducidos en los vectocardiógrafos, que comprenden el aparato propiamente dicho con su correspondiente tubo de rayos catódicos frontal y una cámara que, mediante un dispositivo adecuado, se puede situar en perfecta coincidencia con la citada pantalla para obtener registros fotográficos de las curvas que aparecen en ella, que se caracterizan porque cerca de la mencionada pantalla y preferentemente situadas en el marco de ésta de forma que queden comprendidas en el registro fotográfico, se sitúan varios dispositivos de señalización luminosa que en conjunto indican mediante números y símbolos adecuados los datos necesarios para identificación posterior de la fotografía y permitir su relación con el paciente, así como indican la escala de amplitudes escogida y posición de electrodos aplicados al paciente.

2.ª.- Perfeccionamientos introducidos en los vectocardiógrafos, según la reivindicación 1.ª que se caracteriza porque los señalizadores luminosos para identificación de fotografías corresponden respectivamente a una referencia de la persona que realiza el registro, un número de identificación del paciente al que pertenece el registro, una indicación simbólica de la -

25.  
30.

29 MAR



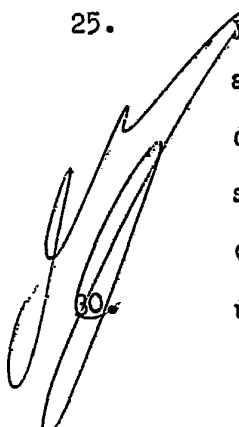
380157

posición de los electrodos en el cuerpo del paciente y por último, una escala gráfica que relaciona la longitud de las curvas con la tensión correspondiente a las mismas, siendo posible variar las dos primeras indicaciones manualmente y las dos últimas mediante un dispositivo adecuado.

5. 3ª.- Perfeccionamientos introducidos en los vectocardiógrafos, según la reivindicación 1ª que se caracteriza porque los símbolos que identifican la posición de los electrodos corresponden al contorno del perfil de una persona o a su posición frontal o superior, según la situación de los electrodos en el cuerpo del paciente, obteniendo la variación de dichos símbolos mediante un dispositivo luminoso del tipo de proyección de pequeñas diapositivas mediante encendidos de correspondientes lámparas incorporadas sobre una pantalla traslúcida y empleándose el mismo dispositivo para permitir la variación de la escala de tensiones.

10. 4ª.- Perfeccionamientos introducidos en los vectocardiógrafos, según la reivindicación 1ª que se caracteriza porque el accionamiento de la cámara fotográfica se realiza mediante un mando único de tipo pulsador a través de una transmisión de cable flexible dentro de una vaina que se conecta al disparador de dicha cámara

15. y cuyo mando actúa en la iniciación de su movimiento y antes de abrir el obturador sobre un microrruptor que determina mediante circuito electrónico adecuado el cese del funcionamiento del tubo de rayos catódicos y por consiguiente el oscurecimiento de su pantalla y en la última fase de su desplazamiento; cuando la cámara se



20.



380157

encuentra en exposición, actúa sobre un microrruptor que determina, a través de un dispositivo electrónico adecuado, el funcionamiento del tubo de rayos catódicos para captación de una sola familia de curvas correspondiente a un único ciclo cardiaco produciéndose la impresión fotográfica del mismo.

5.

5ª.- Perfeccionamientos introducidos en los vectocardiógrafos, según la reivindicación 1ª que se caracteriza porque el pulsador está constituido por un vástago cilíndrico cuyo extremo posterior se encuentra enfrentado con el extremo del cable rodeado por la vaina que sirve de accionamiento a la cámara, y presenta una muesca que en posición de reposo coincide con el mando del microrruptor del dispositivo de apagado del tubo de rayos catódicos y, en su posición de máximo desplazamiento, con el mando de un microrruptor similar conectado al dispositivo electrónico de proyección de curvas correspondientes a un solo ciclo.

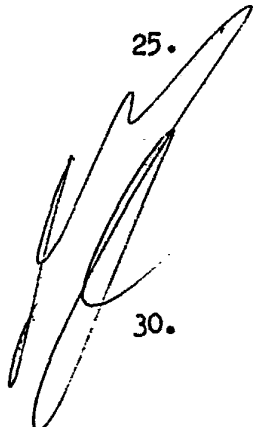
10.

15.

6ª.- Perfeccionamientos introducidos en los vectocardiógrafos, según la reivindicación 1ª que se caracteriza porque la transmisión de movimiento entre el pulsador y el obturador de la cámara se realiza a través de dos cables, uno de los cuales se encuentra situado en el aparato propiamente dicho y presenta su extremo saliente en el frente del marco de la pantalla, cuyo extremo coincide, cuando el soporte de la cámara se encuentra frente a la pantalla, con el extremo del otro cable, el cual, situado en dicho soporte, se conecta directamente al disparador de dicha cámara.

20.

25.



30.

7ª.- "PERFECCIONAMIENTOS INTRODUCIDOS EN LOS



380157

29

VECTOCARDIOGRAFOS".

Según queda sustancialmente descrito en la presente Memoria, que consta de doce hojas, escritas a máquina por una sola cara y acompañada de dibujos.

Madrid, a 29 MAY. 1970

D. ANTONIO PARREÑO REY.

P.P.

FRANCISCO GARCIA CABRINZO  
P P

Firmado: M.<sup>a</sup> Dolores Jorquera



29

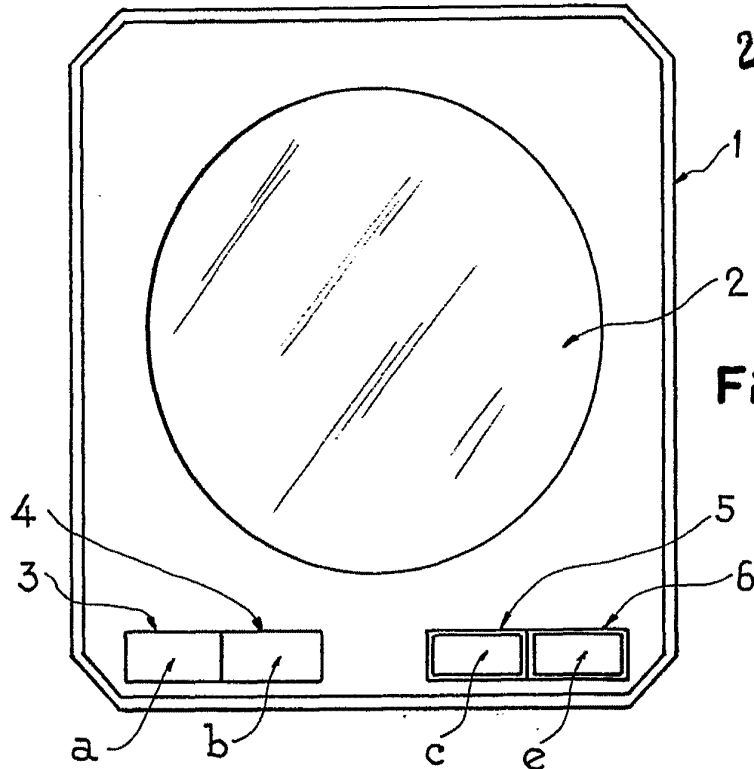


Fig. 1

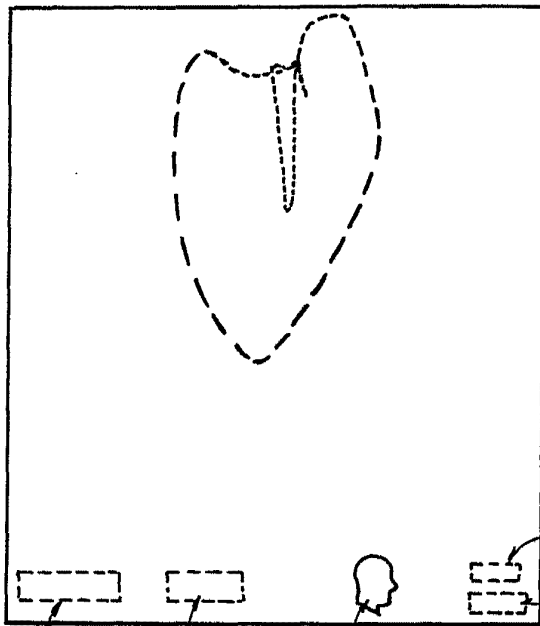


Fig. 2

Escala variable

Madrid, 29 MAY. 1970

ANTONIO PARREÑO REY  
P. P. FRANCISCO GARCÍA CABRERO

Firmador: M.<sup>a</sup> Dolores Jarquera

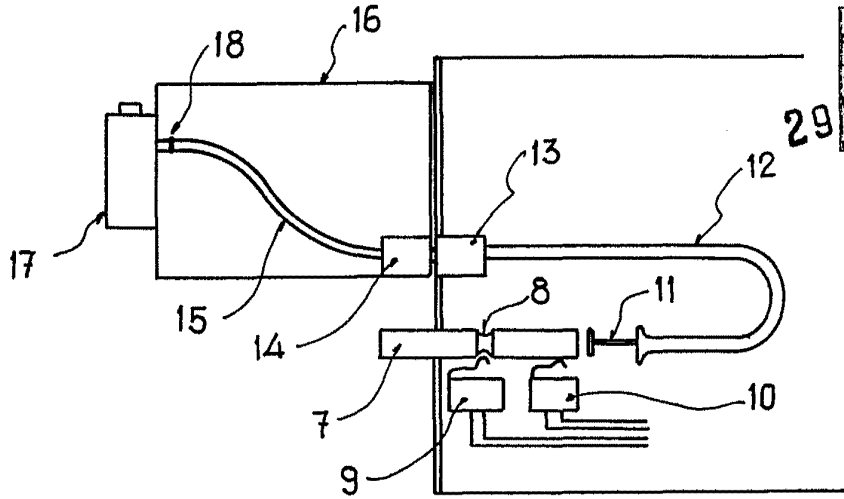


Fig. 3

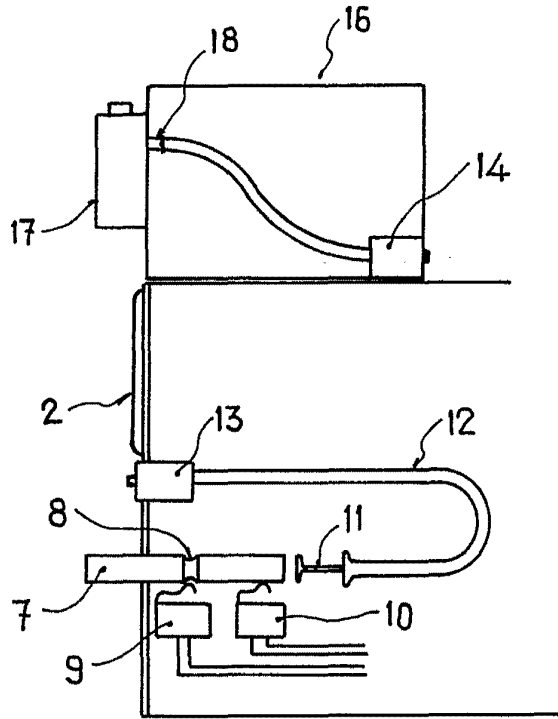


Fig. 4

Escala variable

Madrid, 29 MAY. 1970  
 ANTONIO PARREÑO REY  
 FRANCISCO GARCIA CABRERO  
 P. P.

Firmador: M.<sup>a</sup> Dolores Jorquera