

27 MAR



SECRETARIA DE ECONOMIA
 CLASIFICACION
 CLASE 8-65
 SUBCLASE 3

380138

EXPEDIENTE: PATENTE DE INVENCION

Titular: D. FRANCISCO CALVILLO PINEDA

Nacionalidad: Española

Domicilio: VALENCIA - Poeta Monmeneu, 16

Objeto: "PERFECCIONAMIENTOS INTRODUCIDOS EN LOS CONTADORES AUTOMATICOS DE FRUTOS"

Prioridad:

MEMORIA DESCRIPTIVA

En el curso de la presente Memoria Descriptiva se dan a conocer las características esenciales de unos perfeccionamientos introducidos en los contadores automáticos de frutos, dotados de suficientes cualidades funcionales para justificar la solicitud, a favor del titular del expediente, del privilegio de exclusividad concedido por la vigente Ley de la Propiedad Industrial, para proteger su explotación en España.

Los perfeccionamientos objeto de nuestro expediente se basan en la incorporación de un ingenioso

5

10



- 2 **380138**

27

15

receptáculo movable, articulado a una biela excéntrica accionada por un motor. Dicho receptáculo se encuentra instalado bajo el extremo inferior de un canal inclinado, por el que se deslizan los frutos procedentes de las bandas continuas que se encargan del desplazamiento de los mismos en las instalaciones envasadoras de frutos.

20

El receptáculo en cuestión realiza un movimiento alternativo de ascenso y descenso, describiendo un recorrido en arco de círculo hacia adelante, mediante el cual desaloja de su interior el fruto que previamente ha recibido, precipitándola por una rampa que lo lleva directamente al envase adecuado. La estructura del mismo receptáculo impide la caída de uno de los frutos contenidos en el canal de descarga, mientras se produce el vaciado del propio receptáculo.

25

30

En la mencionada rampa de envasado, se prevé la instalación de un interruptor, accionado por cada fruto que la recorre, el cual está conexasionado con un contador mediante el cual se registra el número exacto de frutos envasados.

35

También cabe destacar que nuestros perfeccionamientos permiten su accionamiento mecánico, hidráulico, eléctrico, neumático, etc., de acuerdo con las peculiaridades de cada instalación y sus respectivas necesidades.

40

Con el fin de proporcionar un medio para la comprensión de las características esenciales de nuestra Patente, hemos considerado interesante la aportación



380138

- 3 -

45

del plano adjunto en el que, a título informativo, se muestran algunas representaciones de su naturaleza. Dichas representaciones deben considerarse en su más amplio sentido y en ningún caso como límite del alcance del expediente.

50

La figura 1ª del plano nos muestra una vista frontal del mecanismo de recepción de los frutos, representado esquemáticamente, así como su funcionamiento para producir el vertido de cada fruto. La figura 2ª muestra la forma en que se produce la llegada de los frutos al receptor.

55

Refiriéndonos en nuestra descripción al contenido de las precitadas figuras, aparece señalado con -1- el motor que acciona el mecanismo, en cuyo plato primario -2- se articula excéntricamente la biela -3- para, en el extremo opuesto, solidarizarse con la plancha vertical -4-. Dicha plancha presenta un trazado curvado, adaptado al movimiento que ha de efectuar para provocar la caída del fruto, de manera que no se producen extremos salientes, que pudieran dificultar su recorrido. La plancha dispone de un sector recto -5-, que permanece apoyado constantemente en el rodillo -6-, sobre el cual, a impulsos de la acción de la biela -3-, se produce el giro de la plancha, con su receptáculo -7- conformado en el extremo más elevado, esto es, el opuesto al de conexión de la biela -3-, sin que su incorporación desvirtue el trazado curvo de la plancha, puesto que se adapta al mismo, y con unas dimensiones que sólo le permiten recibir un fruto.

60

65

70

En la posición de recepción la plancha -4- se

- 4 - 380138



75

80

85

90

95

100

encuentra con su sector recto -5- apoyado en la parte inferior del rodillo -6-, con lo que el receptáculo -7- queda en su posición más baja exactamente enfrente con la desembocadura inferior de la canal -8- por la que se produce el descenso de los frutos -9- procedentes de la banda continua de transporte señalada con -10-. El giro del plato -2- del motor y la transmisión determinada por la biela -3- provoca el ascenso de la plancha -4- al girar sobre el rodillo -6-, describiendo un camino curvo que le lleva a situar el receptáculo -7- por encima del mencionado rodillo -línea de trazos en la figura 1ª-, provocando la caída del fruto que transporta sobre la rampa -10'. Al mismo tiempo, este movimiento curvilíneo ascendente ha situado a la propia plancha -4- ante la desembocadura del canal -8- impidiéndose la caída de un nuevo fruto hasta que el receptáculo -7- haya completado su ciclo y vuelva a situarse ante el canal recibiendo una nueva carga.

Al descender los frutos por la mencionada rampa -10'- accionan indefectiblemente al interruptor -11-, colocado estratégicamente en cualquier punto de la rampa, de manera que el interruptor envía un impulso eléctrico al contador -12-, donde queda registrado el paso de todos los frutos. El contador está conexas con el motor -1- de manera que, después de regularlo de acuerdo con la capacidad conocida del envase -13- emplazado al final de la rampa -10- se produzca la parada automática del motor -1-, interrumpiéndose el ciclo de suministro de frutos. Si bien en el ejemplo gráfico ha sido representado un cajón, el envase puede

27 MAY

380138

- 5 -



105

ser de cualquier clase, tal como bolsa, malla, etc.etc.

La regulación puede alcanzar hasta el hecho de conseguir que, después de parado el motor unos instantes con objeto de proceder a la sustitución del envase lleno, se produzca su puesta en marcha automática, con lo que el proceso de envasado requerirá una atención mínima.

110

Suficientemente descritas las características principales de nuestros perfeccionamientos, sólo nos resta manifestar que serán variables las circunstancias de materiales, tamaños y formas de sus diferentes partes, siempre y cuando no se vea alterada su esencialidad, contenida en la siguiente

N O T A
= = = =

115

Los puntos que se reivindican en la presente Patente de Invención, son:

120

12.- Perfeccionamientos introducidos en los contadores automáticos de frutos, consistentes en la disposición de un receptáculo, capaz de albergar un sólo fruto, emplazado en la desembocadura del canal inclinado por el que descienden los frutos procedentes de la oportuna banda de traslación y definido en una placa de perfil curvado solidaria de una biela excéntrica al plato de un motor, del que recibe el movimiento que imprime a placa y receptáculo un desplazamiento curvilíneo ascendente, al girar un sector recto de la placa sobre el rodillo previsto a tal efecto, cuyo movimiento determina la caída del fruto contenido sobre una rampa, al tiempo que la misma placa, evita al ascender la caída de

125



380138



1970

- 6 -

130 otro fruto procedente del canal, en cuya rampa, y antes
del envase receptor, se situa estratégicamente un inte-
rruptor que, al ser accionado, registra el paso de los
frutos en un contador, conexionado con el motor y regu-
lado para que al alcanzar la capacidad conocida del en-
135 vase, se produzca la parada automática del motor y se
pueda sustituir el envase lleno, verificándose la nueva
puesta en marcha por medios automáticos o manuales y pu-
diendo conseguirse el desplazamiento del receptáculo por
medios eléctricos, neumáticos, mecánicos, hidráulicos,
140 etc.. Y

2º.- "PERFECCIONAMIENTOS INTRODUCIDOS EN LOS
CONTADORES AUTOMATICOS DE FRUTOS", de conformidad en un
todo en lo esencial y fines industriales a lo descrito
en la precedente Memoria Descriptiva y gráficamente re-
145 presentado en las figuras del plano adjunto para su me-
jor comprensión.

Esta Memoria consta de SEIS hojas, mecanogra-
fiadas por una sola cara y a doble espacio en 146 líneas.

Valencia, a 25 de Mayo de 1970

Por autorización del interesado.

Juanlope

380138

FIG. 1

27

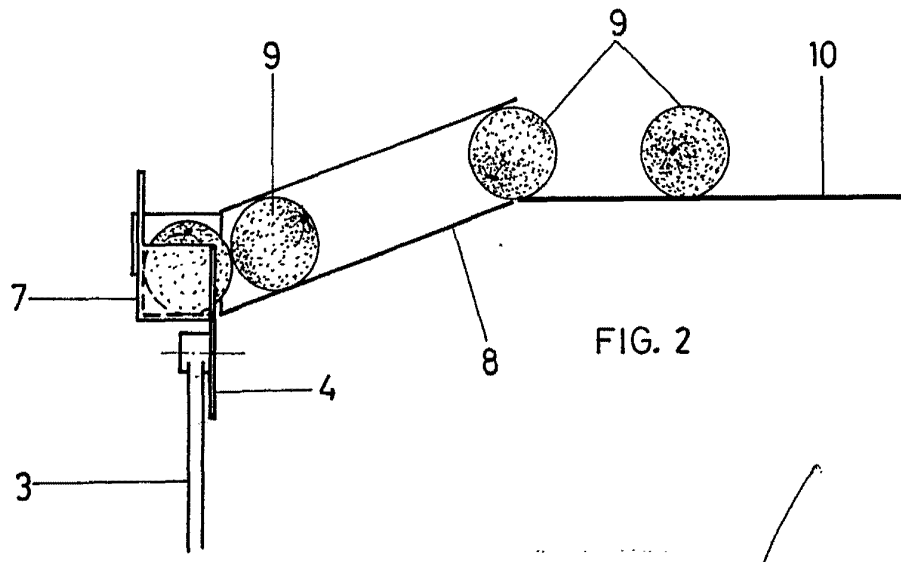
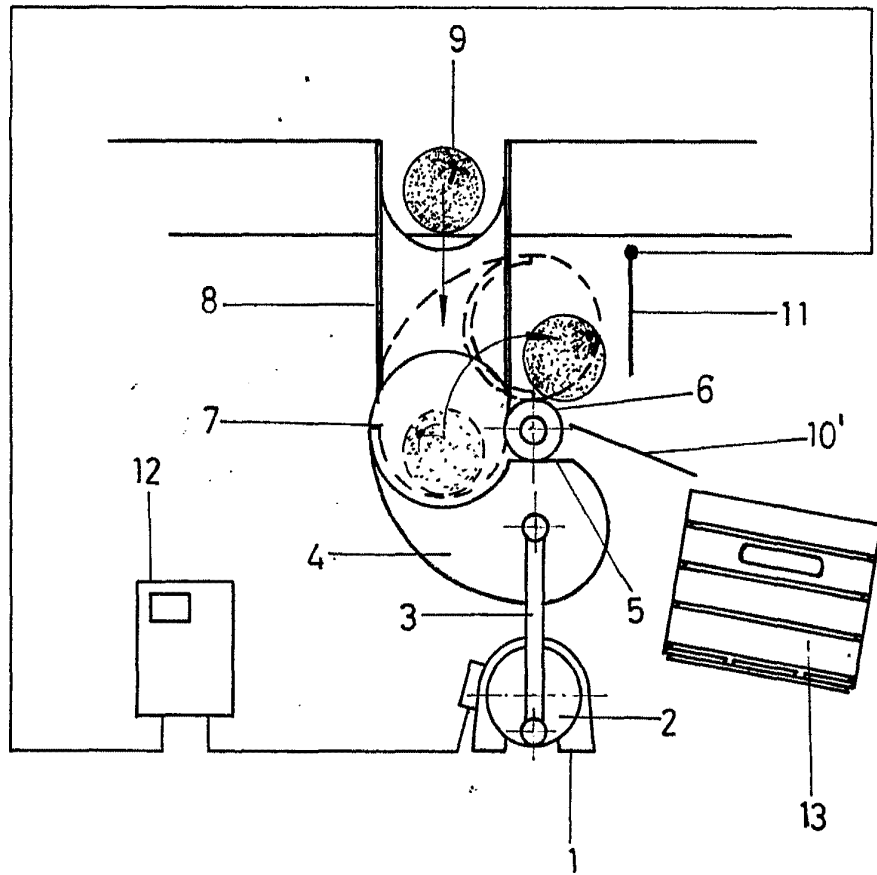


FIG. 2

Escala variable
Valencia, mayo 1970
P.A.

Juan Lopez