

379409



379409

SECCION TECNICA  
CLASIFICACION I.P.C.  
CLASE F02  
SUBCLAS h

MEMORIA DESCRIPTIVA

correspondiente a la solicitud de una

PATENTE DE INVENCION

Solicitante: DUCELLIER ET CIE.

Domicilio: 23 Rue Alexandre-Dumas, 75 PARIS XI<sup>e</sup>,  
Francia.

Enunciado: DISPOSITIVO DE MANDO DEL ENCENDIDO DE  
UN MOTOR DE EXPLOSION.

Prioridad: De la solicitud de patente francesa  
Nº 6 917 813 del 30 de Mayo de 1969.

-----

379409



Se conocen ya dispositivos de mando del encendido en un motor de explosión que utilizan una célula fotoeléctrica iluminada periódicamente por una fuente luminosa.

Uno de estos dispositivos incluye, en combinación, una fuente luminosa que produce un haz luminoso ancho, una pantalla arrastrada en rotación por el motor, que oculta el haz y provista por lo menos de una abertura que deja pasar un estrecho haz luminoso, una célula fotoeléctrica dispuesta en el campo del haz producido por esta lámpara y ocultado por esta pantalla, que provoca el encendido del motor cuando es excitada por el haz luminoso que atraviesa una abertura de la pantalla, y unos medios para provocar un desplazamiento relativo entre la pantalla y la célula en función de la depresión.

El haz luminoso puede producirse, en los dispositivos conocidos, por una lámpara tipo lanzadera, por una lámpara puntual pero cuyo haz es ensanchado al pasar a través de un sistema óptico apropiado, por una lámpara de gas de longitud adecuada, estando todas estas lámparas alimentadas eléctricamente.

Ahora bien, la iluminación producida por las fuentes luminosas es muy sensible a la tensión de alimentación; cuando la tensión disminuye la iluminación disminuye también y puede alcanzar un valor insuficiente para el accionamiento de la célula.

Este inconveniente puede llegar a producirse en el momento del arranque con tiempo frío.

Además, la lámpara de filamento es sensible al aumento de la tensión, de ahí un ennegrecimiento rápido que impone la utilización de un sistema de regulador especial,

379409

- 7 -



y ciertas vibraciones pueden presentar el riesgo de provocar la rotura de dicho filamento.

El presente invento tiende a suprimir los inconvenientes mencionados más arriba.

5                   A este efecto, este dispositivo de mando del encendido de un motor de explosión, que incluye una fuente de radiación, una pantalla arrastrada en rotación por el motor, que oculta la radiación emitida por la fuente y provisto por lo menos de una abertura que deja pasar un haz de radiaciones, y un receptor dispuesto de manera que pueda  
10                   excitarse periódicamente por el haz de radiaciones que atraviesa la abertura de la pantalla y que provoque correlativamente el encendido del motor, está caracterizado porque la fuente de radiaciones está constituida por una lámpara  
15                   llamada "lámpara sólida" tal como un diodo electroluminiscente que emite la luz cuando está atravesado por una corriente, bien en forma de impulsos o bien continua.

La siguiente descripción que se dá frente al dibujo adjunto a título de ejemplo no limitativo, hará entender claramente como el invento puede llevarse a la práctica, formando naturalmente parte de dicho invento las particularidades que se desprenden tanto del dibujo como del texto.

La figura 1 es una vista en planta, habiendo sido retirada la tapa, de un modo de realización particular de un dispositivo de encendido; y

La figura 2 es el esquema de una instalación de encendido que incluye el dispositivo de mando del encendido de conformidad con el invento.

30                   En la cara exterior del cajetín del encendedor

379409



5 y en el interior de un soporte 6 está sujeto, con arreglo al invento, un diodo electroluminiscente 2 cuyo cristal electroluminiscente emite una radiación luminosa que penetra en este cajetín por una abertura 3 de la cual está provisto a este efecto. Una pantalla cilíndrica o tambor 4 hecha de una materia que absorbe la radiación emitida por el diodo 2, está provisto en su periferia de tantas ranuras 4a, 4b, 4c, 4d, como cilindros lleva el motor.

10 Este tambor 4 está arrastrado en rotación por el árbol 5 con interposición de un sistema conocido de avance de encendido, accionado por la fuerza centrífuga y no representado en el dibujo. El receptor de radiación 7, sensibilizado por el cristal luminiscente del diodo 2 está dispuesto en el interior del tambor 4, estando unido por un sistema de varillas 8 con una membrana 9 sometida a la acción de la depresión y, por consiguiente, se desplaza, según el valor de esta última, en el interior del flujo de radiaciones emitido.

15 Este desplazamiento del receptor 7 en función de la depresión hace variar el momento en que una de las ranuras 4a, 4b, 4c, 4d, del tambor, atravesando el flujo de radiaciones, da paso al haz que excita el receptor 7.

20 El receptor 7 puede ser un elemento foto-sensible, tal como un fotodiodo, un fototransistor, un fototiratrón, etc.

25 El esquema eléctrico de la figura 2, muestra el ciclo de encendido del motor a partir de un encendedor de conformidad con el invento. El tambor 4, provisto de tantas ranuras como cilindros a encender hay, y que está arrastrado por el motor, permite que la radiación luminosa emitida

30

379409 -7

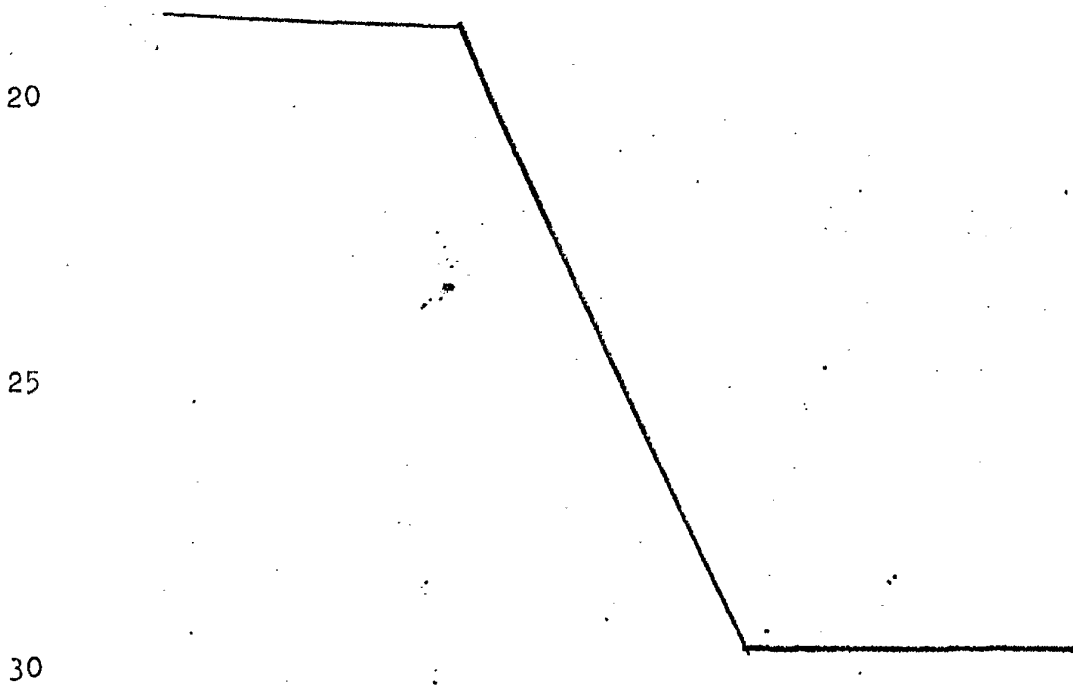


por el diodo 2 sensibilice el receptor 7 justo en el instante y durante el tiempo deseado.

Un amplificador 10 eleva la señal emitida por el receptor 7 a un valor suficiente para accionar un transistor 11 encargado de establecer e interrumpir la corriente en la bobina de encendido 12.

Queda entendido que el modo de realización del invento que ha sido descrito más arriba con referencia al dibujo adjunto ha sido dado a título puramente indicativo y de ninguna forma limitativo y que se le pueden aportar numerosas modificaciones sin alejarse por ello del presente invento. Por ejemplo, el diodo 2 puede montarse en lugar del receptor 7 y viceversa.

En resumen: La Patente de Invención que se solicita deberá recaer sobre las reivindicaciones siguientes:



379409-7



REIVINDICACIONES

5 1. Dispositivo de mando del encendido de un motor de explosión, que incluye una fuente de radiaciones, una pantalla arrastrada en rotación por el motor que oculta la radiación emitida por la fuente y que está provista de una abertura por lo menos, que deja pasar un haz de radiaciones y un receptor dispuesto de manera que pueda ser excitado periódicamente por el haz de radiaciones que atraviesa la abertura de la pantalla y que pueda provocar correlativamente el encendido del motor, caracterizado por que la fuente de radiación está constituida por una lámpara llamada "lámpara sólida", tal como un diodo electroluminescente, que emite luz cuando es atravesado por una corriente, bien en forma de impulsos o bien continua.

10 2. Dispositivo según la reivindicación 1, caracterizado porque el receptor es un elemento semi-conductor fotosensible que puede ser un fotodiodo, un fototransistor, o un fototiratrón.

15 3. Se reivindica por último como objeto sobre el que ha de recaer la Patente de Invención que se solicita:  
20 DISPOSITIVO DE MANDO DEL ENCENDIDO DE UN MOTOR DE EXPLOSION.

Todo conforme queda descrito y reivindicado en la presente Memoria descriptiva que consta de seis páginas mecanografiadas y dibujos adjuntos.

25

Madrid, 8 de Mayo de 1.970

BERNARDO UNGRIA

p.p.

30

Fig.1



1970

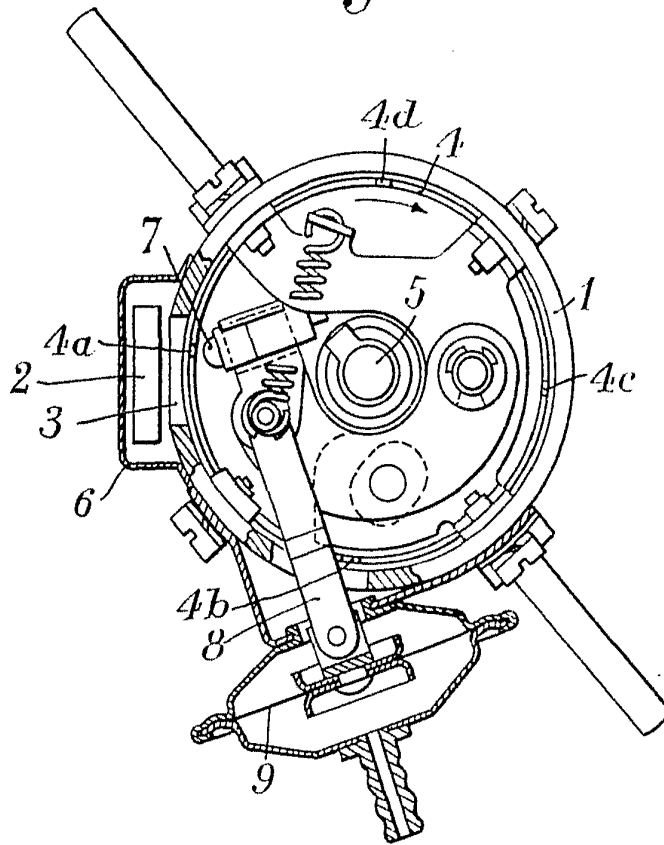
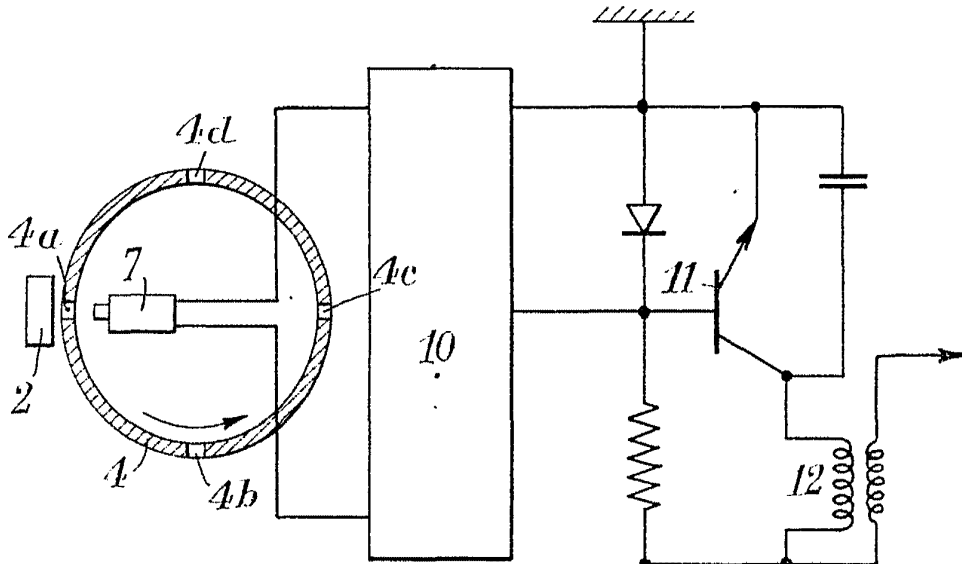


Fig.2



ESCALA VARIABLE  
MADRID, 8 DE Mayo DE 1970  
BERNARDO UNGRÍA  
P. P.

