

379404



D. Sellari Jr. - 2

379404

CLASIFICACION	NOY
SUBCLASE	M

MEMORIA DESCRIPTIVA PARA SOLICITAR PATENTE DE INVENCION EN
ESPAÑA POR: "SISTEMA DE INTERCOMUNICACION CON TELEFONOS DE
TECLADO" A NOMBRE DE STANDARD ELECTRICA, S.A. CON DOMICILIO
EN MADRID, CALLE DE RAMIREZ DE PRADO Nº 5. -

RESUMEN DE LA DESCRIPCION

Un circuito electrónico se pone en funcionamiento en respuesta a un primer dígito predeterminado. Un dígito "2" inhibe el sistema y precluye cualquier respuesta, excepto para el almacenamiento en una memoria de que se ha presentado este primer dígito, y la conmutación a un segundo grupo de líneas. Por lo tanto no se envía corriente de llamada. Después de la terminación del dígito "2", el sistema está permitido, y puede responder después a un segundo dígito. Así puede acomodarse cualquier número de líneas hasta diez y nueve.

Este invento se refiere a sistemas telefónicos de teclado y mas particularmente a sistemas controlados por pulsadores para proporcionar intercomunicación entre diez o mas



379404

2..

estaciones.

15 Por el término "sistema telefónico de teclado" se
entiende generalmente el formado por aparatos telefónicos
que tengan una pluralidad de teclas o pulsadores en ellos.
Estos teclados pueden utilizarse para seleccionar una línea
individual o una oficina central o una línea asociada a un
20 sistema de intercomunicación. Si se pulsa un botón de in-
tercomunicación para seleccionar la línea de intercomunica-
ción y luego se pulsan otros para identificar una línea
particular, el equipo local tipo centralita selecciona y
hace la llamada por la línea seleccionada. Generalmente,
25 aunque no siempre, las líneas y el equipo de conmutación es-
tán basados en las mismas premisas.

Usualmente, estos sistemas de teclado están adap-
tados para que den servicio de intercomunicación a diez o
menos abonados que están identificados individualmente por
30 los diez dígitos de un disco. En este caso solamente es ne-
cesario pulsar un botón una vez y el teléfono seleccionado
suena. Sin embargo, algunas veces es deseable dar un sistema
de teclado a mas de diez estaciones. En este caso, resulta
práctico seleccionar un dígito particular - como el "2" - que
35 el equipo puede reconocer siempre como una indicación de que
la estación llamada está identificada por dos dígitos y no por
uno. Así, para algunas llamadas, es necesario enviar dos dí-
gitos. Si se marca en primer lugar un número cualquiera dis-
tinto del dos un dispositivo de llamada de un primer grupo
40 hace una llamada a una estación identificada por este sólo
dígito. Si se marca en primer lugar el dígito "2", hay una



379404

3.

comutación y no hay ninguna llamada. A continuación un segundo dígito selecciona una línea de llamada del segundo grupo y se envía corriente de llamada a esa línea.

45 Recientemente se han modernizado los aparatos telefónicos para que utilicen marcadores de teclado que envían tonos de multifrecuencias para representar los dígitos marcados individualmente. Al sustituir estos teclados a los discos giratorios, la tendencia ha sido la de dejar el sistema de te-
50 clado como estaba antes de que se utilizase los marcadores por teclado. En vez de diseñar un sistema de teclado totalmente nuevo que utilizase al máximo las nuevas tecnologías, la tendencia ha sido insertar un adaptador entre el teléfono de teclado y el equipo antiguo accionado por el sistema de disco
55 giratorio. Muy a menudo, los resultados han sido un sistema híbrido que utiliza las tecnologías modernas y antiguas en una forma inferior a la óptima.

En consecuencia, un objeto de este invento es proporcionar un sistema telefónico de teclado nuevo y mejorado para
60 aparatos telefónicos con marcación por teclado. Un objeto más particular es la provisión de sistemas telefónicos de teclado que puedan completar llamadas de intercomunicación a más de diez estaciones.

Otro objeto de este invento es proporcionar un sistema
65 telefónico de teclado compacto y moderno que utilice principalmente componentes electrónicos que tengan una mejor capacidad técnica y menores costes. Otro objeto es eliminar los componentes electromecánicos antiguos y lentos excepto en los casos en que estos componentes se adapten mejor para servir una necesidad

379404 4.



70 funcional particular.

En relación con un objeto del intento, estos y otros objetos se consiguen mediante la provisión de un circuito electrónico que se pone en funcionamiento en respuesta a un primer dígito predeterminado. Un dígito "2" inhibido el sistema y precluye cualquier respuesta, excepto para su almacenamiento en una memoria de que se ha presentado este primer dígito, y la conmutación para seleccionar un segundo grupo de líneas. Por lo tanto no se en
75 vía corriente de llamada. Después de la terminación del dígito "2" el sistema está permitido y puede responder a continuación a un segundo dígito. Así, cualquier número hasta diez y nueve líneas
80 puede acomodarse. Los antes mencionados y otros objetos y características del invento y la forma de conseguirlos quedará más cla
ra y el invento mismo se comprenderá mejor con referencia a la si
85 guiente descripción de una realización del invento tomada junto con los dibujos que se acompañan en los que:

La figura 1 es un diagrama de bloques que explica el principio del invento, y

La fig. 2 es un diagrama combinado esquemático y lógico que explica cómo se adapta el sistema para servir a un número cual
90 quiera de estaciones de abonado, hasta un máximo de diez y nueve.

En la figura 1, el caracter de referencia 10 indica un hilo que puede estar conectado a una línea de abonado telefónico. La señal 11 que aparece allí representa cualquier señal eléctrica que aparezca en la línea telefónica, tales como se-
95 ñales vocales, señales de marcación por pulsador, ruido o similares. El problema inmediato es separar las señales de marcación de todas las otras señales para aceptar las de marcación



379404

5.

y rechazar las otras señales. Las señales vocales serán utilizadas, naturalmente, por cualquier otro equipo.

100

Los componentes restantes de la figura 1 son un circuito de entrada 12 para llevar todas las señales digitales válidas a una intensidad de señal predeterminada, filtros 13 para separar las frecuencias digitales convencionales en bandas alta y baja, limitadores 14 para protección contra respuestas espúreas y conformar las señales resultantes, circuitos de filtro activos 15 para separar las bandas en sus frecuencias componentes individuales, circuitos de disparo 16 para dar una señal de salida cuando se reciba cualquier frecuencia de marcación correspondiente, decodificadores 17 para convertir la combinación de tonos en identificaciones de dígito, y un arbol de conmutación lógica de contactos de relé 18 para emitir corrientes de llamada u otras señales a una estación telefónica seleccionada.

110

115

Los familiarizados con la lógica de contactos de relés reconocerán fácilmente el término "arbol", que indica una disposición para conectar un hilo de entrada a cualquier hilo de salida mediante la operación selectiva de un grupo de relés en una combinación codificada. Cada "arbol" está representado en la figura 1 por un triángulo 19-20. La lógica de contactos extiende la conexión desde el vértice, en la dirección de la flecha, a cualquiera de los muchos hilos indicados en la base vertical del triángulo. Un contacto 21 selecciona el arbol de contacto 19 o el arbol de contacto 20. Así, el primer dígito puede seleccionar un hilo cualquier del grupo 20, al que se llega a través de los contactos 21 no accionados. Si el primer dígito es "2",

120

125

379404



6.

se accionan los contactos 21 y después el segundo dígito selecciona un hilo cualquiera del grupo 19. Después de que se ha seleccionado un hilo en un grupo, los contactos 22 se cierran y se envía corriente de llamada desde el generador 23 al hilo seleccionado del grupo seleccionado.

El circuito 24 comprende un circuito de tiempo 25, un circuito monoestable 26 y un dispositivo de control 27 que adapta el sistema para la emisión de corriente de llamada. Si se recibe el dígito "2" como primer dígito, el circuito 28 se acciona para seleccionar el segundo grupo como se ha representado mediante los contactos 21. Esto amplía la capacidad de conmutación a más de las diez estaciones que se identifican con los dígitos decimales de un marcador telefónico de teclado.

En funcionamiento, una estación de abonado que llama envía señales de multifrecuencia del tipo conocido de marcadores de teclado utilizados comunmente en Norte América y otras partes. El amplificador de entrada 29 eleva los niveles de entrada de señal al punto necesario para que pasen a través de los filtros de separación de banda 30, 31 para que accionen los limitadores 32, 33. El amplificador de entrada 29 tiene un control automático de ganancia que sigue a la amplitud de la frecuencia de entrada compuesta más fuerte y por lo tanto determina la cantidad de amplificación dentro del amplificador. Los limitadores 32, 33 se ajusta para que funcionen dentro de un margen que tiene un límite inferior que es -10 dB por debajo de la salida de amplitud constante. Por lo tanto, si una segunda frecuencia de entrada tiene una intensidad que es menos de -10 dB por debajo de la frecuencia mas fuerte, tiene también una intensidad

379404



7.

150 suficiente para accionar los limitadores. Sin embargo, si la
amplitud de una segunda frecuencia de entrada es de más de
-10 dB por debajo de la frecuencia más intensa, no tiene una
amplitud que sea suficiente para accionar los limitadores 32,
33. Así como un primer circuito de guarda, los limitadores
precisan dos frecuencias de señal que tengan aproximadamente
155 la misma intensidad.

Después de amplificación en 29, la señal se envía
a los dos filtros paso banda 30, 31 que separan las señales
de multifrecuencia en dos grupos - una un grupo de banda
alta y el otro un grupo de banda baja. El filtro de banda ba-
160 ja rechaza todas las frecuencias que sean superiores a 1185
cps y el filtro de banda alta rechaza todas las frecuencias infe-
riores a 965 cps.

Hay un limitador separado 32, 33 para cada uno de los
dos grupos de frecuencia. La frecuencia particular que tiene
165 la amplitud de entrada mayor domina la salida. Idealmente, cada
limitador convierte una frecuencia de señal, onda sinusoidal en
una onda esencialmente cuadrada de amplitud fija. Por lo tan-
to para añadir inmunidad contra el ruido mediante la acción de
guarda, la salida del limitador consiste en el fundamental y sus
170 armónicos impares.

Después de la separación de banda, a lo mejor uno de
los limitadores tiene en su entrada, no solo un tono potencial-
mente perturbador, sino también energía de otras frecuencias.
El tono de señal que aparece en la salida del limitador puede
175 tener una amplitud inferior a la normalizada y no pasa a través
de su filtro activo con la energía suficiente para accionar el



379404

8.

180 el circuito disparador. Se llega al límite de este procedimiento cuando el ruido que acompaña a una señal buena se enfatiza hasta el punto de evitar que se registre la señal; por lo tanto el umbral del limitador debe ajustarse para un valor de factor de guarda de alrededor de 10 dB.

185 La onda cuadrada de cada limitador se envía a los filtros activos 15 sintonizados a las frecuencias normales de los pulsadores de 1209, 1336, etc., como se ha indicado en el dibujo. Se ha previsto generalmente una anchura de banda de reconocimiento de $\pm 2\%$ a $\pm 2,5\%$ de la frecuencia nominal del canal para permitir las variaciones de las tolerancias de fabricación, los cambios de temperatura, el envejecimiento de los componentes y los cambios de frecuencia que ocurren en la transmisión.

190 Después de la separación de los tonos de señal fundamental mediante filtros, se envían al circuito de disparo asociado. Los circuitos de disparo correspondientes cambian sus estados de salida de corriente continua, y se envían señales a decodificadores adecuados 17. Las señales almacenadas en el decodificador 17 accionan relés que seleccionan y controlan un árbol de contacto 20, que lleva a una estación telefónica particular definida por los dígitos que llegan al circuito de disparo 16. El circuito de control 24 envía corriente de llamada por el hilo seleccionada mediante el árbol de contacto 20 a una estación del primer grupo - a menos que el primer dígito hubiera sido el dígito "2". En ese caso, el circuito de control 24 envía corriente de llamada y se accionan los contactos 21. Cuando se recibe un segundo dígito para reponer el árbol de contacto 19, se envía corriente de llamada a una estación del segundo grupo de estaciones.

195

200

379404



9.

205 El voltaje continuo cambia en dos puntos A, B siempre
que por lo menos haya un tono de señal en las bandas de frecuen-
cia alta y baja respectivamente. Puesto que las señales válidas
son una combinación de dos tonos, es obvio que todas las señales
válidas producen cambios de voltaje coincidente en los terminales
210 A, B en el circuito de control 24. Así, todas las señales válidas
de dígito harán que la puerta AND 34 conduzca y dispare el tempo-
rizador 25. El temporizador mide un periodo de 20 milisegundos du-
rante el que debe persistir una señal válida antes de que pueda
ser efectiva; esto da un grado de inmunidad a la vez para prevenir
215 una respuesta a señales de las frecuencias digitales que pueden
presentarse aleatoriamente durante la conversación normal.

Después del tiempo adecuado, el temporizador 25 dispa-
ra un circuito monoestable 26 y acciona un relé en 27 para en-
viar corriente de llamada a cualquier línea seleccionada por el
220 arbol de contacto de relé 20. Si el dígito "2" está indicado por
los hilos 35, se inhibe el circuito monoestable 26 por el circuito
de "Digito 2" 28 de forma que no se conmuta. La corriente de lla-
mada es precluída por el relé 27 durante un periodo mientras que
el sistema puede responder al primer dígito almacenado. A con-
225 tinuación el circuito monoestable vuelve a la condición normal,
el relé 27 vuelve a la condición normal, los contactos 21 si-
guen bloqueados en una condición de funcionamiento, el sistema
queda permitido para enviar corriente de llamada cuando se re-
ciba el dígito siguiente.

230 En la figura 2 se han representado los detalles del
circuito de control 24.

El dígito almacenado en el decodificador 17 está indi-
cado en los hilos 35 (esquina inferior izquierda de la figura 2)

379404



10.

235 y se envía a la puerta NAND 34. Como se ha indicado en 42,
los dígitos recibidos del decodificador 17 están en forma
binaria cuando los conductores "1, 2, 4, 8" están excitados
en una combinación de códigos en la que la suma de los dígitos
indicados (1, 2, 4, 8) sea igual al valor decimal del dígito
recibido. Aquí, la puerta 34 responde siempre que esté marca-
240 do cualquiera de los hilos 35 (por ejemplo, cuando se reciba
un dígito cualquiera). Lógicamente, la puerta 43 sirve sola-
mente como inversor para invertir la polaridad. La patilla
"D" y la patilla "E" de las puertas 34, 43 puede estar marcada
para inhibir cualquier respuesta que pudiera estar indicada
245 por los dígitos que aparecen en los hilos 35. Esta inhibición
no tiene ninguna función particular en ningún circuito dado.
Además, es un punto de control que puede marcarse como una
opción local. Por ejemplo, el equipo de proceso digital lo-
cal o un agente de mantenimiento pueden desear recorrer el sis-
250 tema. Si la puerta NAND 34 no conduce, el temporizador 25 no
puede funcionar y no se envía corriente de llamada.

El resto de la figura 2 comprende el temporizador 25,
el circuito monoestable 26, el circuito de control 27, y el
circuito de "dígito 2" 28. Estos circuitos comprenden solamen-
255 te componentes discretos conocidos, puertas NAND y relés. Por
lo tanto se sobrentiende que se comprenderán totalmente de una
descripción de los circuitos componentes individuales y de sus
funcionamientos.

260 En las puertas NAND como la 45, la salida está a tierra
si aparece en cualquier entrada un potencial de batería nega-
tiva. La salida de la puerta se conmuta a una salida negativa

379404



11.

cuando ambas entradas están simultáneamente a tierra.

Condición normal. Cuando está conectada la batería -B y se suministra energía al circuito, el condensador C2
265 empieza a cargarse a través de la resistencia R14 a tierra. Esta red R-C hace que aparezca un potencial negativo (-B) en una entrada de la puerta 45 durante aproximadamente 2 milisegundos. Así, la salida de la puerta 45 está inicialmente a un potencial de tierra que se realimenta a una entrada de la
270 puerta 46. La otra entrada de la puerta 46 está también al potencial de tierra aplicado a través de la resistencia R7. De esto resulta un potencial de -B voltios en la salida de la puerta 46 y en la entrada de la puerta 45 que bloquea la salida de la puerta 45 para aplicar un potencial de tierra a una entrada de la puerta 46.
275

La salida de la puerta 43 es un -B voltios negativos que polarizan directamente el transistor Q1 haciéndolo conductor y llevándolo a la saturación. El condensador C1 está cortocircuitado y no se carga. Por lo tanto el umbral de base del
280 transistor de una sola unión T1 no es excedido y aparecen -5 voltios en la resistencia R5. Por lo tanto el umbral de base del transistor de una unión T1 no se excede, y aparece un potencial negativo en la resistencia R5 (esto es, -B batería, resistencia R5, diodo CR5, resistencia R6, tierra). Por lo tanto
285 la base del transistor Q2 es más negativa con relación a su emisor a través del diodo CR5. El transistor Q2 se polariza al corte, y el circuito monoestable 26 (esto es la salida del colector del transistor Q2) está a un potencial de tierra aplicado a través de la resistencia R7. La tierra aparece en una

POOR
QUALITY

379404



12.

290 entrada de las puertas 46 y 47. La otra entrada de la puerta
47 está bloqueada a través de la resistencia R15 a tierra, Así
la salida de la puerta 47 está a un potencial negativo que
aparece en una entrada de la puerta 48. La otra entrada está
a potencial de tierra a través de la resistencia R15. Puesto
295 que la batería aparece en una entrada, la salida está a tie-
rra y el diodo CR15 está polarizado inversamente. El transis-
tor Q5 se desconecta de lo que resulta la desexcitación del
relé E 54.

Primer dígito. Se han previsto medios para medir un
300 periodo de 20 milisegundos siempre que los conductores 35 es-
tén marcados para indicar la presencia de una señal digital
de potencial válido. Este dispositivo es el temporizador 25
que comprende el transistor NPN Q1 y el transistor de una unión
T1, un circuito RC de tiempo C1, R2, resistencias de polariza-
ción R3, R4, R5, y diodos de polarización CR3, CR4.
305

Antes de que se reciba un dígito, se suministra la
entrada al temporizador 25 desde el inversor 43 a través de una
resistencia de acoplamiento R1 a la base del transistor Q1, que
se hace conductor. Una resistencia R2 es la carga del colector
para el transistor Q1. La polarización del emisor se suministra
310 por un circuito a través de diodos CR3 y CR4 a la batería -B.
El colector del transistor Q1 está conectado directamente a
la base del transistor de una unión T1. Una de las dos bases
del transistor de una unión está polarizada a través de la resis-
tencia R4 y la otra base está polarizada a través de la resisten-
315 cia R4, y la otra base está polarizada a través de un divisor
de voltaje que comprende la resistencia R5, el diodo CR5, y la

379404



13.

resistencia R6. El condensador CL está cortocircuitado.

Cuando se recibe un dígito, el transistor Q1 se des-
320 conecta de la puerta 43, el condensador C1 está cargado (batería
-B, condensador C1, resistencia R2) a alrededor de 5 voltios. La
corriente circula también desde tierra a través de la resistencia
R6, el diodo CR5 y la resistencia R5 a la batería -B. Las divi-
siones de voltaje a través de los diodos CR4, CR3, y la resisten-
325 cia R3 hacen que el emisor de transistor Q1 esté alrededor de 1
voltio por encima del voltaje del lado negativo de la carga de
-5 voltios del condensador C1. Debido a la caída de tensión a
través del diodo CR5, el potencial en la base del transistor Q2
es de alrededor de 0,5 voltios menos negativa que el voltaje en
330 la base B1 del transistor de una unión T1. El efecto neto es que
el circuito está polarizado a un umbral próximo a un estado de
disparo, con los transistores Q1, T1 y Q2 desconectados. El
condensador C1 se carga a través de la resistencia R2 hacia el
voltaje de disparo del transistor de una unión T1. En 20 mili-
335 segundos, el cambio de voltaje resultante hace conductor el
transistor de una unión T1 y el condensador C1 empieza a descar-
garse a través de la resistencia R5. La corriente de descarga
polariza inversamente el diodo CR5.

El circuito monoestable comprende un par de transisto-
340 res Q2, Q3 acoplados en una configuración de emisor común.
Estos dos transistores se utilizan en paralelo para suministrar
una potencia adecuada. Estos dos transistores comparten una
resistencia de carga de colector común R7. La polarización de
base está aplicada al transistor Q2 a través de la resistencia
345 R8 y el diodo CR8. La polarización de emisor está aplicada al

379404



14.

transistor Q2 a través de una resistencia R8 y el diodo CR8.
La polarización de emisor se aplica a través de los diodos
CR9, CR10 que ajusta un nivel de umbral para hacer conductor
al transistor Q2. La corriente circula a través de la resis-
350 tencia R6, el diodo CR5, y la resistencia R5 ajusta un voltaje
en la base del transistor Q2 que es de alrededor de 0,5 Voltios
por encima de la carga de -5 voltios del condensador CL. El
voltaje de emisor es de alrededor de 1 voltio por encima de la
carga de -5 voltios. Esto retiene el transistor Q2 al corte.
355 Cuando el condensador C1 se descarga suficientemente a través
del transistor de una unión T1 y de la resistencia R5, la base
del transistor Q2 se hace positiva con relación a su emisor, y
el transistor Q2 se hace conductor para cambiar el voltaje en
el hilo 51, de tierra a -B voltios, iniciando por lo tanto un
360 periodo de llamada.

Normalmente, un transistor NPN Q4 se conecta por un
voltaje de tierra aplicado a través de la resistencia R10 a su
base. Un diodo CR13 está polarizado inversamente por esta tie-
rra para aislar la base del potencial de batería -B. El colec-
365 tor del transistor Q4 está acoplado a través de un diodo CR7
a la base del transistor Q3. Aquí, cuando el transistor Q4
es conductor, el diodo CR7 está polarizado inversamente, no cir-
cula corriente a través de la resistencia R16, y el transistor
Q3 no recibe un potencial de polarización de "conducción" a
370 través de la resistencia R11.

El transistor Q2 se hace conductor durante un período
de impulso corto, mientras que el condensador C1 se descarga.
Cuando el transistor Q2 se hace conductor, hace pasar corriente
a través de la resistencia R7, y la caída de tensión resultante



379404

15.

375 hace que los condensadores C3, C5 se carguen por un circuito
trazado desde tierra a través de las resistencias R7, R9 y
los condensadores C3, C5 a la base del transistor Q4. El
transistor Q4, que ha sido polarizado a "conducción" a través
de la resistencia R10 se desconecta ahora. Esto quita la po-
380 larización inversa del diodo CR7, y los voltajes se dividen en-
tre las resistencias R11 y R16, en una forma que hace conductor
y satura el transistor Q3. El transistor Q3 hace pasar corrien-
te para mantener el voltaje conmutado en el hilo 51.

385 Cuando el condensador C3 se ha cargado suficientemente,
a través de la resistencia R10, se quita la polarización de
corte del transistor Q4 que a su vez se hace conductor de nuevo
en respuesta a la polarización de tierra aplicada a través de
la resistencia R10. El diodo CR7 se polariza inversamente otra
vez, y el transistor Q3 se desconecta. En respuesta a esto, el
390 voltaje del hilo 51 se vuelve a conmutar a tierra.

Como quedará más claro, el sistema envía un solo im-
pulso de corriente de llamada a la línea seleccionada. El tren
empieza cuando el transistor Q2 se hace conductor para conmutar
el potencial del hilo 51 de tierra a -B voltios, y termina cuan-
do se vuelve a conmutar a tierra.
395

Mas particularmente, la salida del circuito monoestable
26 se toma del circuito común conectado a los colectores de los
transistores Q2 y Q3. Antes de que los transistores Q2 y Q3 se
hagan conductores, el conductor de salida 51 está aproximadamente
400 al potencial de tierra, aplicado a través de la resistencia R7.
Después de que los transistores Q2 y Q3 se hacen conductores, el
conductor 51 se conmuta al potencial de batería -B aplicado a

379404



16.

través de los emisores de los transistores Q2, Q3. El condensador C4 absorbe cualquier pico transitorio que pueda presentarse.

405 Cuando el conductor 51 cambia del potencial de tierra a -B, el voltaje en las entradas de las puertas 46, 47 cambia también a batería. La otra entrada a la puerta 46 permanece a potencial de tierra desde la salida de la puerta 45. Esto hace que la salida de la puerta 46 envíe una señal de tierra por el

410 conductor 52, y a la puerta 45. La salida de la puerta 45 es potencial de batería para impedir la puerta 46. Los hilos 52 y 63 están aplicados para impedir el decodificador de base 10, evitando así la aceptación de cualquier señal adicional, especialmente las simulaciones de dígitos generadas vocalmente. Las

415 puertas 46 y 45 son repuestas por el control de puerta. El cambio de potencial del conductor 51 conmuta también los estados de las puertas 47, 48 para polarizar directamente el diodo CR15. (Batería por el hilo 51 produce tierra en la entrada superior de la puerta 48; la coincidencia con tierra en la entrada inferior

420 produce batería en CR15). Como resultado la corriente de base circula del transistor Q5, haciéndole conmutarse a conducción y saturarse. La corriente resultante circula desde la tierra del sistema y acciona un relé 54 que cierra sus contactos E1 y hace así una función lógica, como un accionamiento del relé 55, por

425 ejemplo. El uso hecho del accionamiento de este relé no es importante para el invento. Sin embargo, en un sistema particular, este relé 55 envía corriente de llamada a la línea llamada. Cuando el transistor Q4 se hace conductor después de que se ha cargado el condensador C3, el diodo CR7 se polariza de nuevo inversamente.

430 El transistor Q3 se pone al corte, el voltaje del hilo 51 vuelve

379404



17.

a tierra, el relé 54 se libera, los contactos E1 se abren, el relé 55 se libera y termina la corriente de llamada. También puede hacerse otra función cualquiera. El abonado ha sido llamado una vez como es convencional en los sistemas de teclado. Si se desea una llamada repetida, se dispone el relé 55 para que suministre llamada continuamente hasta que conteste la parte llamada.

Segundo dígito. El funcionamiento a dos dígitos ocurre cuando el primer dígito es el dígito "2". Este dígito "2" acciona las puertas de la derecha de la figura 2 y cancela la llamada normalmente en respuesta al primer dígito. Funcionalmente, el efecto está descrito por el funcionamiento de los contactos 21 (figura 1) que producen una conmutación a un segundo grupo de líneas 19. El segundo dígito seleccionará entonces una de este segundo grupo 20.

Con mayor detalle, una entrada a cada una de las puertas 62, 64, 65 está fijada a un potencial de tierra que está aplicado allí a través de la resistencia R3. Una entrada a la puerta 65 conectada al hilo 2, está normalmente al potencial de tierra en los hilos no marcados 35, excepto cuando se recibe el dígito "2" y este hilo va a -B voltios. Normalmente, (ningún dígito), los voltajes que aparecen en todos los hilos 35 están al potencial de tierra, y aparecen -B voltios en la salida de la puerta 61. El terminal de salida de la puerta 62 está entonces a un potencial de tierra. La puerta 65 recibe tierra por cada una de sus entradas; así, su salida es -B voltios, pues es una entrada de la puerta 63. También una entrada de la puerta 64 es -B voltios y su salida está a potencial de tierra. La salida de

379404



18.

460 tierra de la puerta 64 se pasa a la entrada de las puertas 67,
71. Si se continúa el proceso, se verá que la salida de la
puerta 67 está a tierra, y que el diodo 68 está polarizado in-
versamente. Mientras que el diodo 68 está así polarizado in-
versamente, la patilla E1 no recibe una señal de impedimento y
el circuito monoestable puede funcionar. Esto es, el circuito
465 monoestable 26 puede hacer que el sistema envíe un tren de co-
rriente de llamada en respuesta a un dígito. Mediante un aná-
lisis similar se ve que el diodo 69 está también polarizado inver-
samente de forma que no se envía señal de inhibición al temporiz-
ador 25; o inversamente, el temporizador 25 está permitido.

470 Las partes restantes del circuito 28 de "dígito 2"
son una resistencia limitadora de corriente R19 para aplicar una
polarización a base del transistor Q11. Una resistencia R20
está acoplada entre la base y el emisor para drenaje de corriente
de base. El diodo CR18 protege el transistor Q11 de los fenó-
475 menos transitorios que pueden aparecer en el terminal de salida
E6. Por ejemplo, si está conectado a este punto el devanado de
un relé, puede producir efectos transitorios al conmutarse y
desconectarse.

480 El circuito para detección del dígito "2" está ahora
en una condición normal, excitado.

Supongamos ahora que el dígito "2" es el primer dígito
que se recibe durante una llamada cualquiera. Este dígito está
indicado por un potencial de -B voltios en el conductor "2" en
los hilos 35, estando todos los otros hilos al potencial de
485 tierra. Por lo tanto aparece un potencial de batería en la entra-
da inferior de la puerta 65, y aparece tierra en todas las entradas

379404



19.

de la puerta 61. Esto fuerza la salida de la puerta 65 desplazarse a un potencial de tierra. La salida de la puerta 61 sigue a una salida de -B voltios. Esto significa que la salida de la puerta 62 está a potencial de tierra. Por lo tanto
490 ambas entradas de la puerta 63 están a tierra, y su salida es de -B voltios. El cambio resultante de potencial en la entrada de la puerta 64 fuerza su salida a tierra. La salida de la puerta 66 sigue a tierra porque recibe -B voltios de la puerta
495 63.

Se han previsto medios para inhibir los circuitos temporizador y monoestable durante una primera señal "2". Con la salida de la puerta 64, ahora a tierra, ambas entradas de la puerta 67 están a tierra, y está aplicada una salida negativa de -B voltios al cátodo del diodo 68. Cuando ocurre
500 esto, el diodo 68 conduce y está aplicado un voltaje negativo de bloqueo a la base del transistor Q2. El circuito monoestable 26 está ahora impedido de forma que no puede responder al primer dígito. Esto significa que el potencial del hilo 51 no
505 puede cambiar de estado; y no puede haber respuesta en el relé 54 al dígito inicial "2". Con la salida de la puerta 72 en batería, la salida de la puerta 78 es tierra. Así, el diodo 69 bloqueado a la base del transistor Q1 está polarizado inversamente manteniendo el temporizador permitido.

510 El potencial de tierra fuera de la puerta 64 alcanza a la entrada superior de la puerta 71. La entrada inferior de la puerta 71 recibe un potencial de batería a través de la resistencia R6 hasta que el condensador C1 se descarga a través del transistor T1 para aplicar un impulso de tierra a la entrada
515 de la puerta 71. La salida de la puerta 71 está pulsada a -B

379404



20.

voltios. La entrada inferior de la puerta 72 recibe también
-B voltios, de forma que la salida está a tierra y está apli-
cada a una entrada de la puerta 78 forzando su salida a bate-
ría. El diodo 69 está polarizado directamente impidiendo así
520 el temporizador. La entrada inferior de la puerta 73 está ya
a tierra aplicada a través de la resistencia R14; así, la sa-
lida es de -B voltios. Esta salida negativa se realimenta en
74 para bloquear las puertas 72, 73 en la condición descrita.
Los -B voltios de la puerta 73 hacen pasar corriente de la base
525 del transistor Q11, haciendo que se haga conductor y que se
sature. En respuesta a ésto se aplica tierra del emisor del
transistor Q11 a la patilla de salida E6. La señal de salida de
la patilla E6 hace que el circuito lógico 18 (figura 1) accione
los contactos 21 y cambie a un segundo grupo de líneas alcanza-
530 das a través de los árboles de contacto 19.

Antes de que termine el dígito inicial "2", las entra-
das inferiores de las puertas 64, y 66 están a -B voltios.
También la salida de la puerta 72 está a tierra y en una condi-
ción bloqueada. Por lo tanto la salida de la puerta 66 está
535 también a tierra.

Cuando termina el dígito inicial "2", la salida de la
puerta 65 va a un potencial de -B voltios, porque la tierra
vuelve al conductor 2 (entrada inferior de la puerta 65). Por
lo tanto los potenciales de entrada de la puerta 63 van también
540 a un potencial de -B voltios, y la salida a tierra. Puesto que
la salida de la puerta 72 está también a tierra, hay una coinci-
dencia de dos señales de tierra en la entrada de la puerta 66,
y su salida va a -B voltios. Con esta batería marcando su entrada



379404

21.

545 superior, la salida de la puerta 76 va a tierra. La coinci-
dencia resultante del voltaje de tierra en las dos entradas
de la puerta 77 hace que haya un voltaje de -B voltios en la
salida de la puerta 77. La salida negativa de la puerta 77 se
realimenta a la entrada de la puerta 67. La puerta 67 da una
salida de tierra para polarizar inversamente el diodo 68 y vol-
550 ver a permitir el circuito monoestable 26. La salida negativa
de la puerta 77 excita también la entrada de la puerta 78 y la
hace conmutar su salida a tierra. Así, aparece también tierra
en el cátodo del diodo 69 para polarizar inversamente este
diodo y quitar el potencial de inhibición del temporizador 25.
555 Tanto el temporizador como el circuito monoestable están ahora
permitidos y cada uno de ellos puede responder al dígito si-
guiente sea cual sea.

En el segundo dígito, el circuito opera como durante
el primer dígito excepto en que la corriente de llamada se en-
560 vía a una línea seleccionada del segundo grupo de líneas 19
(figura 1) porque los contactos 21 están ahora accionados en
respuesta a la señal que apareció en la patilla de la salida E6.

Aunque los principios del invento se han descrito en
lo que antecede en relación con aparatos y aplicaciones especí-
565 ficas, se sobreentiende que esta descripción se ha hecho a tí-
tulo de ejemplo únicamente y no tiene que considerarse como una
limitación del alcance del invento.

Este invento corresponde a una solicitud formulada en
Estados Unidos el día 7 de Mayo de 1.969, señalada con el
570 nº. 822.549 y se acoge, por tanto, a los beneficios que otorgan



379404

los convenios internacionales vigentes.

----- NOTA -----

Los puntos de invención propia y nueva que se presentan para que sean objeto de esta patente de veinte años son los siguientes.

575 1 - Un sistema de intercomunicación con teléfonos de teclado que comprende medios que responden a la recepción de una primera señal digital de multifrecuencia para seleccionar una línea de un primer grupo de líneas, identificándose dicha línea por el valor numérico de dicho dígito, medios que responden a la

580 recepción de un primer dígito de multifrecuencia predeterminado para inhibir dicha selección y seleccionar un segundo grupo de líneas, medios que responden a la recepción de una segunda señal de multifrecuencia de dígito para seleccionar una línea de dicho segundo grupo de líneas, identificándose dicha línea mencionada

585 últimamente por el valor numérico de dicho segundo dígito, y medios para enviar corriente de señalización por la línea seleccionada por cualquiera de dichos dígitos.

2 - Un sistema como el del punto 1 con medios para señalar dichas señales digitales de multifrecuencia de otras señales de la misma banda de frecuencia, comprendiendo dichos medios

590 de separación medios de amplificación para llevar todas las señales a por lo menos un nivel de señal predeterminado, medios para separar dichas señales amplificadas en bandas alta y baja, medios para limitar la intensidad de dichas bandas separadas de

595 señales y medios que responden a la intensidad de una señal entrante para controlar el nivel de amplitud de ambas bandas de señales de multifrecuencia en la que dichas dos frecuencias de

379404



23.

señales son efectivas únicamente cuando tienen una característica de intensidad relacionada mutuamente.

600

3 - Un sistema como el del punto 1 con unos medios de circuito de control asociados con dichos medios para emitir corriente de señalización por dicha línea, comprendiendo dicho circuito de control medios de temporización para medir un periodo de tiempo predeterminado después de que se reciba un dígito, y medios que responden a dicha salida de temporizador para emitir dicha corriente de señalización, comprendiendo dichos medios de inhibición medios para impedir dichos medios de temporización durante el periodo de tiempo durante el que dicho temporizador puede responder a un dígito.

605

610

4 - Un sistema como el del punto 3 con otros medios de temporización para medir un periodo predeterminado de validez que sigue inmediatamente a la recepción de cualquiera de dichas señales digitales de multifrecuencia, y medios que responden al defasaje de dicho otro temporizador para disparar el temporizador mencionado en primer lugar para permitir dichas respuestas a la recepción de dicha señal de multifrecuencia.

615

620

5 - Un sistema de intercomunicación de teléfonos de teclado que comprende una pluralidad de estaciones de abonado divididas en dos grupos, medios que responden a la recepción de señales digitales para seleccionar una estación de cada uno de dichos dos grupos de acuerdo con el valor numérico de las señales recibidas, medios que responden a la recepción de cualquier valor excepto un valor numérico predeterminado para transmitir corriente de llamada a la estación seleccionada del primer grupo durante un intervalo de tiempo medido, medios que responden

625



379404

24.

a la recepción de un dígito que tiene dicho valor numérico predeterminado para detener dicha corriente de llamada y seleccionar el segundo grupo de estaciones y medios que responden a continuación a la recepción de un segundo dígito para transmitir corriente de llamada a la estación seleccionada en el segundo grupo durante un intervalo de tiempo medido.

630

6.- Un sistema como el del punto 5 en el que cada una de dichas señales digitales consiste en un par de frecuencias, estando siempre una de ellas en la banda alta de frecuencias y la otra en la banda baja de frecuencias, una puerta AND accionada en respuesta a una frecuencia digital alta y baja para disparar dicho sistema, medios que corresponden a dicho disparo para medir un periodo de tiempo predeterminado y medios que responden a dichas frecuencias alta y baja persistentes durante un periodo de tiempo predeterminado para permitir la medida de dicho intervalo de tiempo.

635

640

7 - Un sistema como el del punto 6 en el que dichos medios para medida de tiempo consisten en un circuito monoestable y dichos medios para detener la llamada consisten en medios para inhibir dicho circuito monoestable.

645

8 - Un sistema de intercomunicación con teléfonos de teclado.

Tal y como se describe en la memoria que antecede, representado en los dibujos que se acompañan y a los fines especificados.

650



379404

25.

Esta memoria consta de veinticinco hojas escritas por una sola cara.

MADRID,

1 AGO. 1970



M. G. SANTAMARIA
VICE-SECRETARIO GENERAL



STANDARD ELECTRIC CO., S. A.

379404

379404

1 AGO 1070

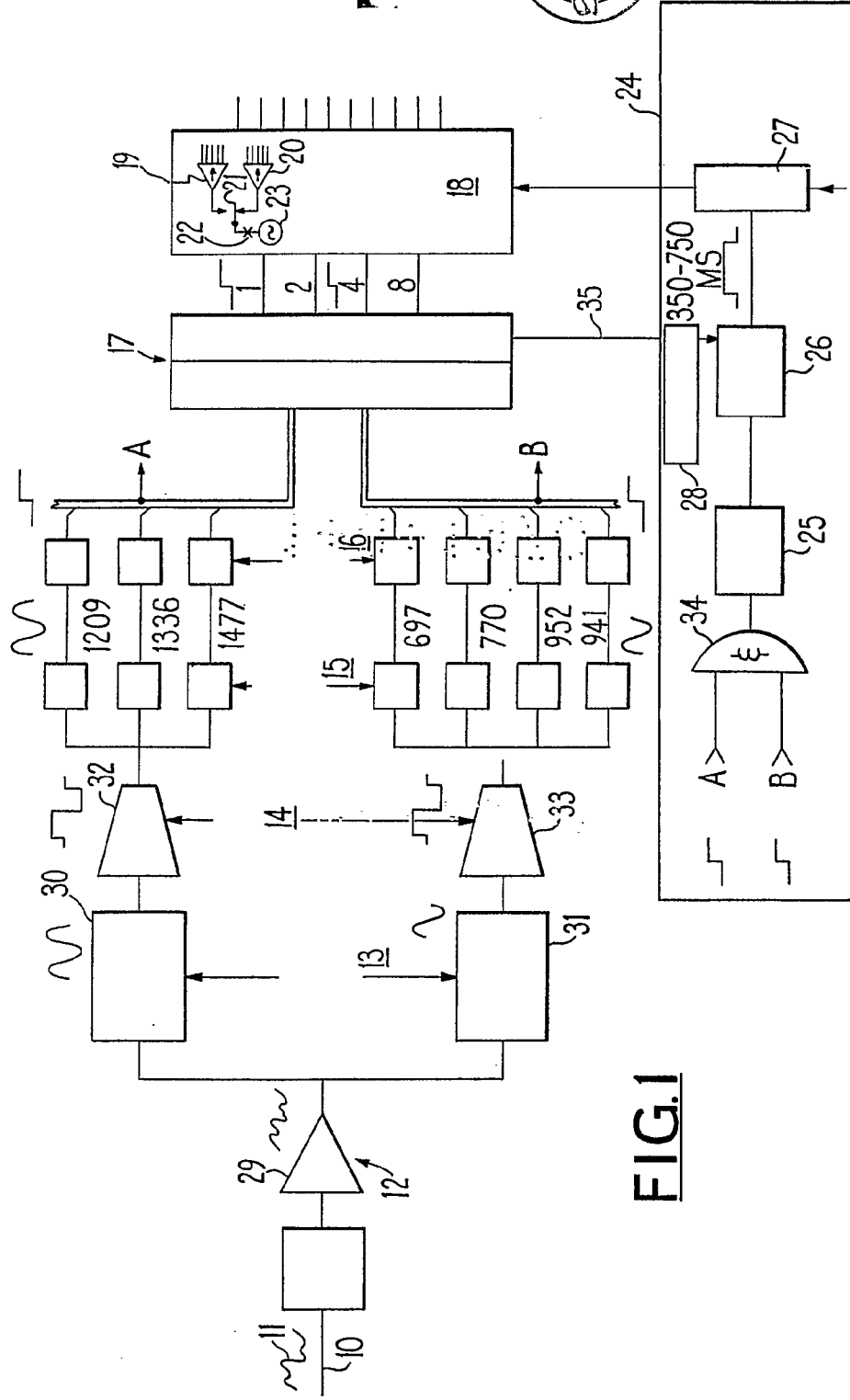


FIG. 1

M. G. Santamaría

M. G. SANTAMARÍA
VICESECREARIO GENERAL

379404

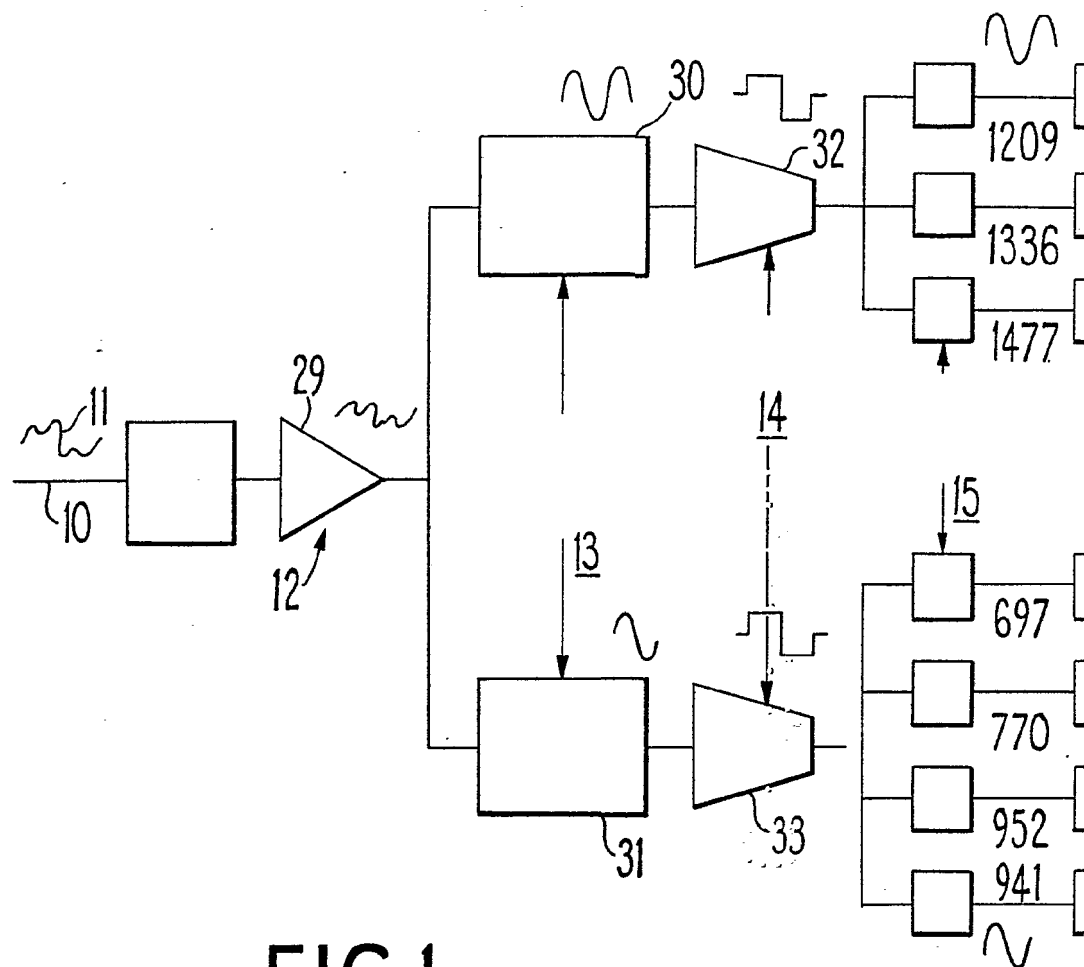
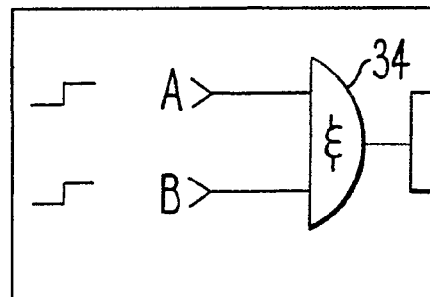
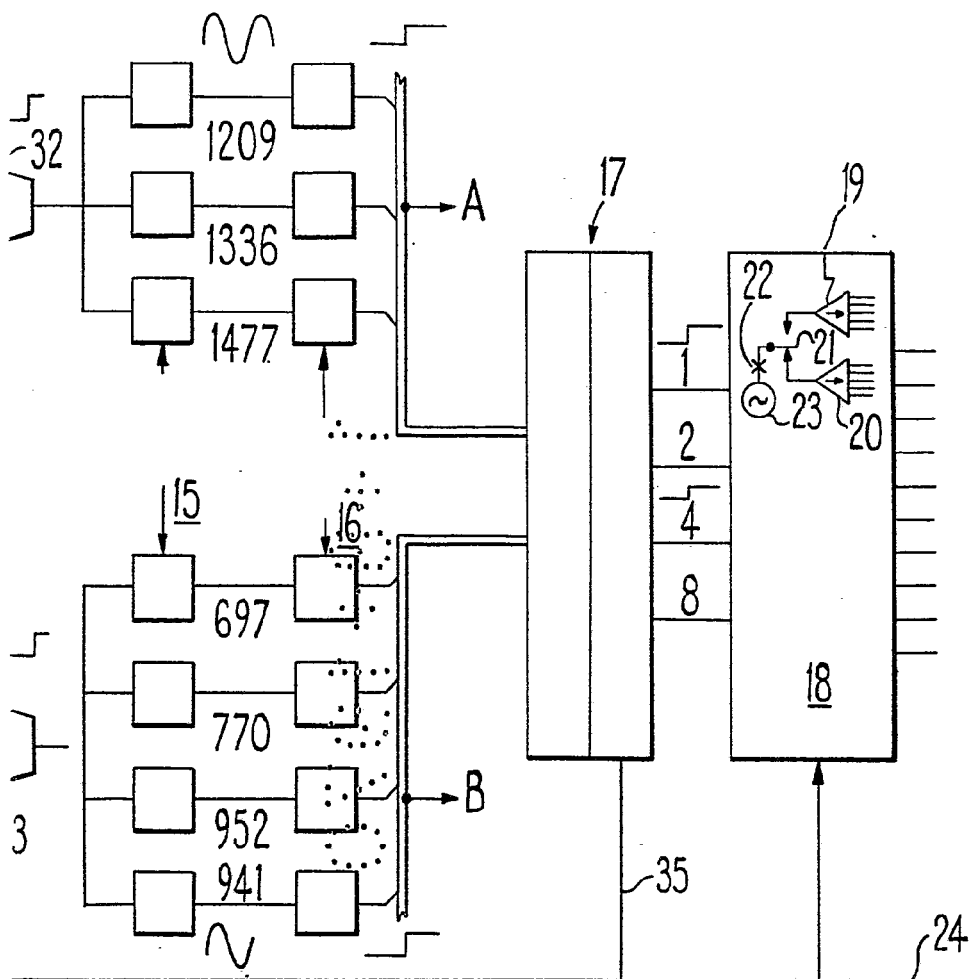


FIG. 1

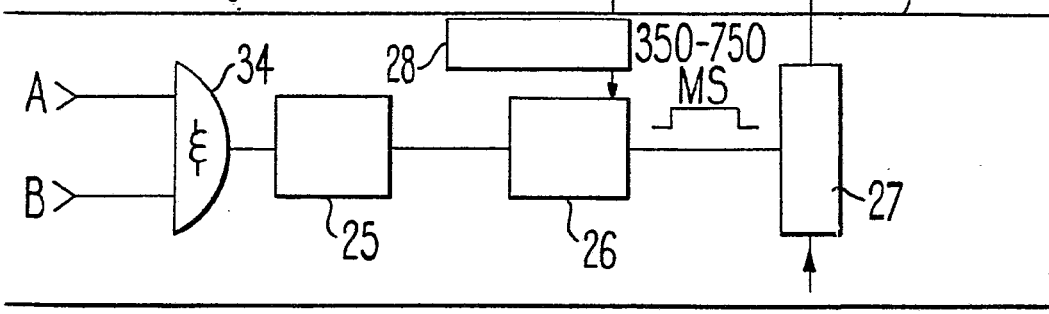




379404



1 AGO 1973



M. G. Santamaria
M. G. SANTAMARIA
VICE-SECRETARIO GENERAL

379404

379404

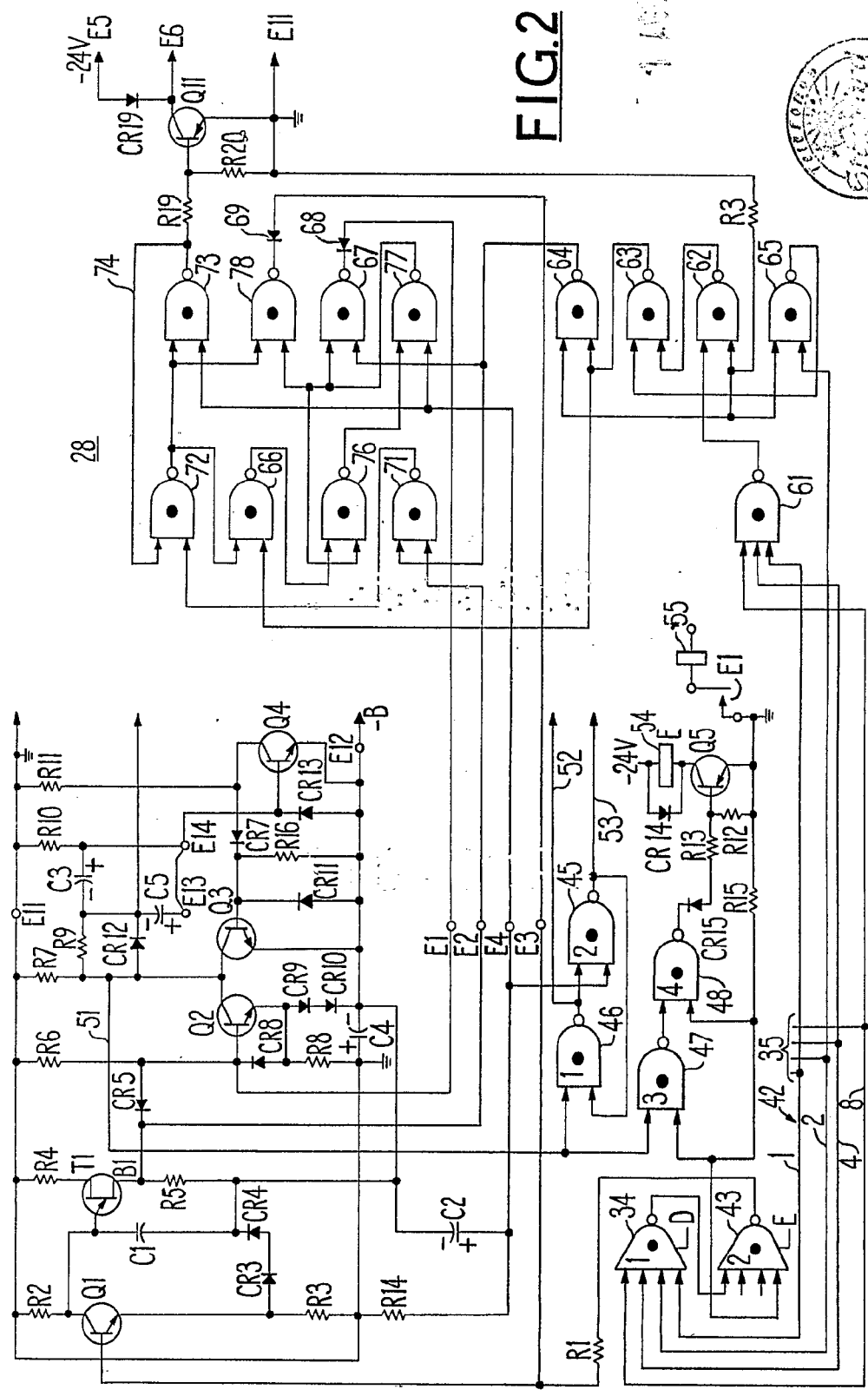
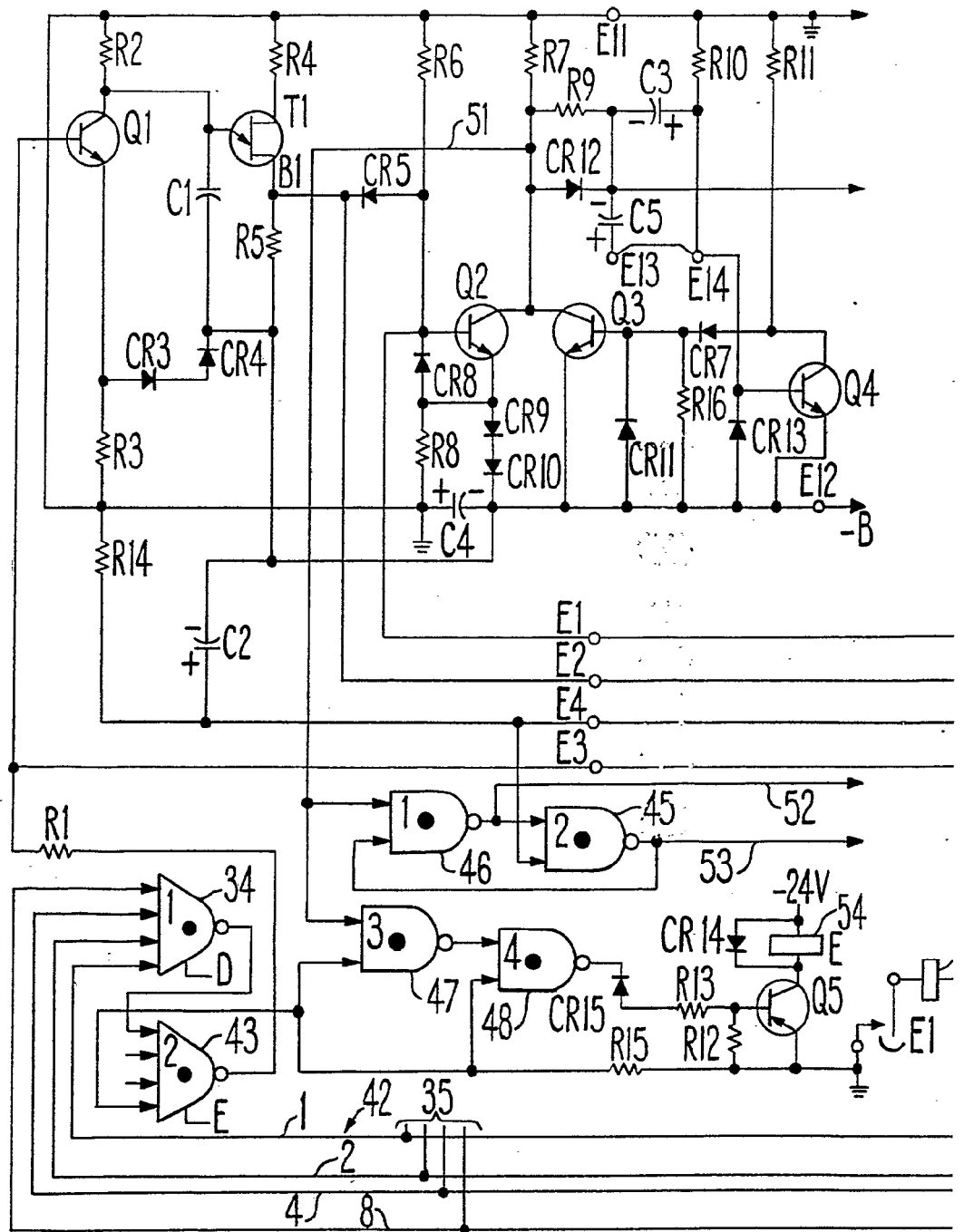
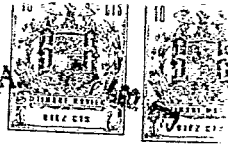


FIG. 2



379404





379404

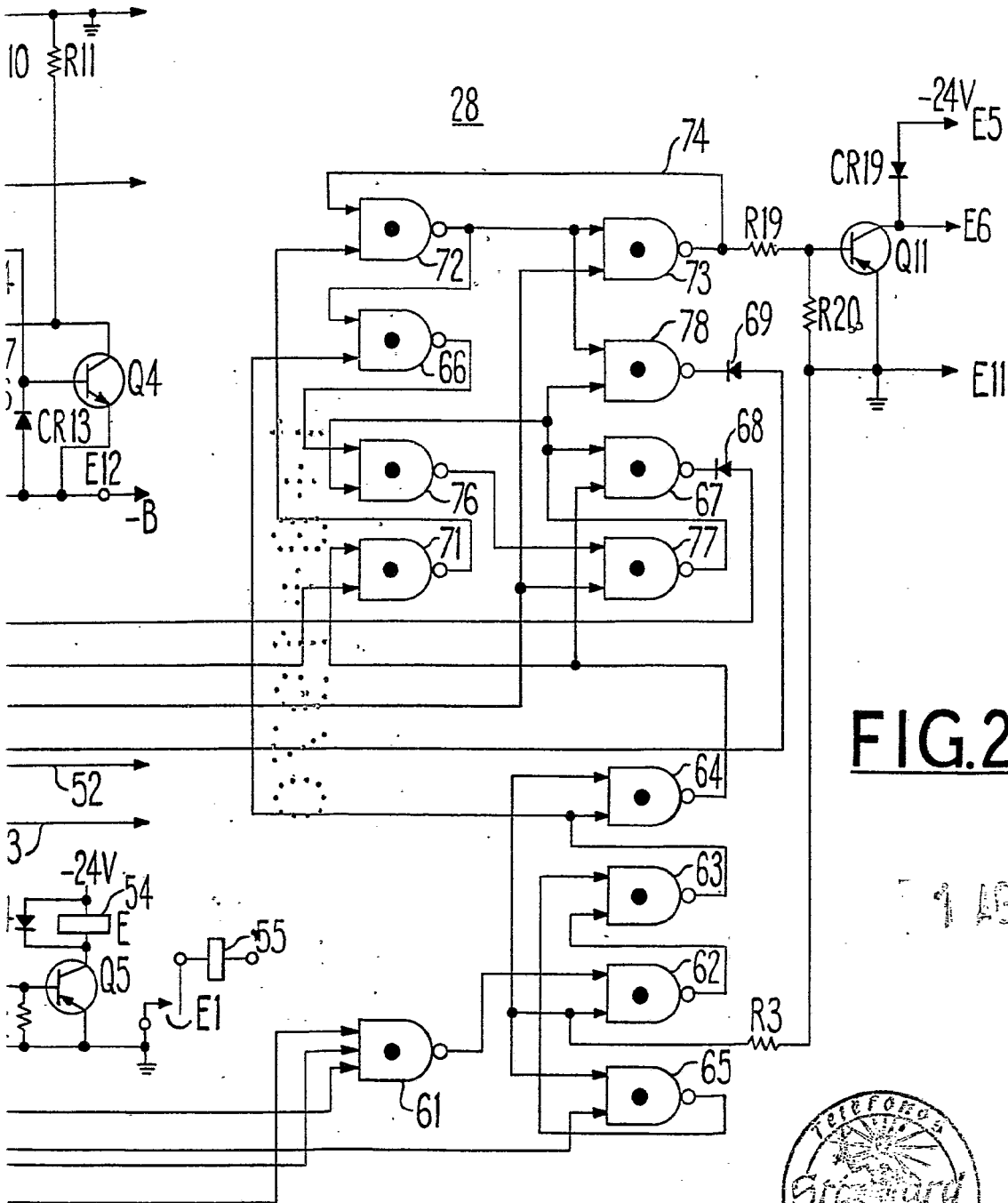


FIG. 2

1 199. 1970



J. G. Santamaría
J. G. SANTAMARÍA
VICESECRETARIO GENERAL