

379334

16



379334

SECCION TECNICA	
CLASIFICACION I.P.C.	
CLASE	H 04
SUBCLASE	M

PATENTE DE INVENCION

por VEINTE años

cuyo privilegio se solicita para España, sus territorios y plazas de soberanía, a favor de:

Isacco LAGNADO

de nacionalidad italiana, domiciliado en Via dei Carracci, 5, Milán, Italia, relativa a:

"PERFECCIONAMIENTOS EN LOS APARATOS PARA CONTROLAR EL FUNCIONAMIENTO DE LOS TELEFONOS"

=====

Prioridad: Solicitud de patente en Italia nº 15667 A/69 de fecha 16 abril 1969.



379334

MEMORIA DESCRIPTIVA

La presente invención se refiere a un dispositivo aplicable a un aparato telefónico para limitar el número de las cifras formables en cada composición de llamada. - - - -

5. Es conocido que cada día se hace un uso más intenso de la red telefónica, en particular de la teleselección. La extensión de esta última ha traído, sin embargo, el inconveniente de no poder controlar ya el número y la duración de las llamadas interurbanas, es decir, de las llamadas más costosas. Este inconveniente, si bien es de efectos limitados para los teléfonos instalados en domicilios privados, tiene en cambio una notable importancia en los instalados en las oficinas, donde eventuales abusos podrían producir grandes sorpresas en el momento del pago de las facturas. Se puede, en verdad, eliminar estos abusos deshabilitando los teléfonos, para obligar así a los usuarios a usar la central, pero esto comporta, necesariamente, serias perturbaciones y retardos en la realización del trabajo y por tanto no constituye una solución muy satisfactoria. La mejor solución sería la de proveer los aparatos telefónicos de medios, eventualmente anulables por medio de una llave u otro elemento de seguridad, capaces de deshabilitarlos sólo por lo que se refiere a las lla
- 10.
- 15.
- 20.



379334

5. madas en teleselección de salida y mantenerlos sin embargo habilitados por lo que se refiere a las llamadas en teleselección de llegada y las llamadas urbanas y del distrito, de salida y de llegada. Sin embargo, no se tienen por ahora a disposición aparatos telefónicos provistos con tales medios, por lo que se recurre al procedimiento de deshabilitarlos para cualquier llamada externa, sea de salida o de entrada, o bien se acepta pagar algo más por los eventuales abusos. - -

10. La presente invención resuelve el problema por medio de un dispositivo muy simple que tiene su razón de ser en el hecho de que los números telefónicos, en algunos países, no superan nunca un cierto número de cifras por lo que, proveyendo al aparato de medios aptos para impedir una ulterior maniobra del disco selector, después de que se ha formado número de cifras predeterminado, se deja al mismo aparato hábil para las llamadas urbanas y del distrito, de salida y de llegada, y para las llamadas en teleselección de llegada, pero no para las llamadas en teleselección de salida, las cuales requieren una formación de cifras en número mayor. - - -

20. A este fin, el dispositivo objeto de la presente invención comprende un órgano móvil empujado elásticamente hacia una posición de reposo y mandado por el disco selector del aparato telefónico para avanzar, en cada maniobra del disco para la formación de una cifra, de la una a la otra de una pluralidad de posiciones intermedias sucesivas e igualmente distanciadas, hasta una posición extrema de bloqueo del avance de dicho órgano móvil y de la rotación del disco selector,

25.



379334

siendo retenido dicho órgano móvil, en cada una de dichas po-
 siciones intermedias y extrema, contra el retorno a dicha po-
 sición de reposo por medios de enclavamiento acoplados a un
 órgano de puesta a cero del aparato telefónico de modo que a
 5. cada accionamiento de este último corresponda una liberación
 momentánea del acoplamiento entre dichos medios de enclavamien-
 to y dicho órgano móvil para el retorno de este último a di-
 cha posición de reposo. - - - - -

Es evidente que de esta manera, prefijando la posi-
 10. ción de avance máximo del órgano móvil de modo que se haga co-
 rresponder con el máximo número de cifras, esto es de saltos,
 contenido en un número telefónico de distrito, es posible im-
 pedir al usuario la formación de un número de llamada en te-
 leselección pero dejándole la posibilidad de efectuar las nor-
 15. males llamadas urbanas o de distrito así como de recibir even-
 tuales llamadas desde el exterior. Son así, simplemente, eli-
 minados los abusos más onerosos, pero no se imponen otras li-
 mitaciones al normal uso del teléfono. - - - - -

Para permitir, sin embargo, transformar un telefó-
 20. no de este tipo parcialmente habilitado en uno totalmente ha-
 bilitado, el dispositivo según la invención está además, pre-
 feriblemente, provisto de medios de llave extraíble (por ejem-
 plo una cerradura común) para mandar la liberación permanen-
 te y el eventual restablecimiento posterior del acoplamiento
 25. entre el órgano móvil y los correspondientes medios de encla-
 vamiento. Es evidente el hecho de que la liberación permanen-

379334

16 ABR



te de dicho acoplamiento comporta el retorno del órgano móvil a la posición de reposo a continuación de cada maniobra del disco selector, por lo que el mismo órgano móvil no alcanza nunca su posición extrema de máximo avance, la rotación del disco selector no es nunca bloqueada y el usuario puede formar cualquier número deseado. Accionando en sentido inverso dichos medios de llave (y sacando, naturalmente la llave), es en cambio posible disponer nuevamente el aparato telefónico en condiciones de parcial habilitación. Un mismo aparato telefónico puede ser así fácilmente pasado de una condición a la otra simplemente girando una llave cuya extracción impide a un eventual usuario ilícito llevar de nuevo en condiciones totalmente habilitadas un aparato dispuesto previamente en condiciones parcialmente habilitadas. - - - -

15. Las características, los objetos y las ventajas de la presente invención se comprenderán mejor a través de la siguiente descripción detallada de una forma preferida de realización del dispositivo según la invención. En dicha descripción detallada, dada únicamente a título de ejemplo no limitativo, se hace referencia a los planos anexos en los que: - -

20. la fig. 1 es una representación en planta de un aparato telefónico provisto de un dispositivo de inhabilitación parcial según la invención, habiendo sido eliminada una porción del disco selector para mostrar las posiciones que tienen, con el aparato parcialmente habilitado y en condiciones de reposo, los varios órganos que componen el dispositi-

379334 16 ABR.



vo; -----

la fig. 2 es una sección realizada según la línea II-II de la fig. 1; -----

5. la fig. 3 es una representación en planta solamente del dispositivo de inhabilitación parcial supuesto en una fase correspondiente al término de la maniobra de ida del disco selector para la formación de la primera cifra telefónica; -----

10. la fig. 4 es una representación en planta solamente del dispositivo de inhabilitación parcial supuesto en una fase correspondiente al retorno a una posición de reposo del disco selector después de la formación de la primera cifra telefónica; -----

15. la fig. 5 es una representación en planta del tipo de la de las figuras 3 y 4 que muestra las condiciones del dispositivo de inhabilitación parcial después de la formación del número máximo permitido de cifras telefónicas; -----

20. la fig. 6 es una representación en planta del aparato telefónico con el disco selector parcialmente eliminado para mostrar como el accionamiento de los pulsadores de puesta a cero del teléfono provoca también el retorno en condiciones de reposo del dispositivo de inhabilitación parcial; -

la fig. 7 es una sección realizada a lo largo de la

379334

16 ABR



línea VII-VII de la fig. 6 para evidenciar mejor la manera como los pulsadores de puesta a cero del teléfono determinan también el retorno en condiciones de reposo del dispositivo de inhabilitación parcial; - - - - -

5. la fig. 8 es una representación en planta del tipo de las figuras 3, 4 y 5 que muestra de que manera es posible dejar completamente habilitado un aparato telefónico provisto de un dispositivo de inhabilitación parcial según la invención. - - - - -

10. Haciendo inicialmente referencia únicamente a las figs. 1 y 2, se muestra en las mismas un aparato telefónico provisto de una carcasa 11 (que encierra un mecanismo telefónico del que se ha mostrado solamente el árbol de accionamiento 38 dado que la estructura del mecanismo no influye en la estructura ni el funcionamiento del dispositivo de inhabilitación parcial aplicado y puede ser en particular de cualquier tipo convencional), de un par de pulsadores de puesta a cero 12 solidarios a una abrazadera de unión 13 y de un disco selector 14 articulado de modo giratorio sobre la carcasa 11 por medio de un perno 15 acoplado con acoplamiento dentado unidireccional 39 (favorecido por el muelle 40) al árbol 38 y empujado elásticamente por un muelle 29 hacia una posición angular de reposo definida por el tope de dos tetones 30 y 31 solidarios, respectivamente, del disco 14 y de la carcasa 11, estando indicado, con la referencia numérica 16 el elemento de paro que determina el final de cada carrera de

379334

16



ida (flecha F) del disco selector. - - - - -

Sobre la carcasa 11 está articulado de modo giratorio, por debajo del disco selector 14 y por medio de un eje 24, un trinquete 17 empujado por un muelle 18 hacia una posición de reposo definida por el tope de un dedo 19, sobresaliente del trinquete 17, con un tetón de paro 20 solidario de la carcasa 11. La periferia del trinquete 17 presenta doce dientes de sierra iguales, e igualmente distanciados, con los cuales puede acoplarse, en un tramo de cada carrera de ida (esto es de formación de una cifra telefónica) del disco selector 14, una uña 21 articulada debajo del disco selector por medio de un eje 22 y empujada hacia una posición de reposo por una lámina elástica 23 fijada al disco 14. El acoplamiento entre la uña 21 y los dientes del trinquete 17 es tal que, en cada carrera de ida del disco selector (movimiento en el sentido de la flecha F) la uña 21 provoca un avance angular del trinquete por lo menos igual al paso de los dientes de este último pero menor que el doble de dicho paso, y esto cualquiera que sea la cifra formada (de hecho, la disposición de la uña y el perfil de los dientes del trinquete son tales que, después de haber provocado dicha rotación de un paso o poco más, la uña se desacopla del trinquete y por tanto su avance ulterior no tiene ninguna influencia sobre la posición angular del trinquete mismo, como no la tiene el sucesivo retorno del disco selector hacia su posición de reposo; la presencia de la lámina elástica 23 es de ayuda para este desacoplamiento). - - - - -

379334

16 AB



- Con los dientes del trinquete 17 está además mantenido en acoplamiento, por una lámina elástica 25 fijada a un tetón 26 sobresaliente de la carcasa 11, una segunda uña 27 articulada sobre la carcasa 11 por medio de un eje 28.
5. Dicha uña 27 actúa sobre el trinquete 17 de modo que impida su retorno elástico hacia la posición de reposo después de cada avance provocado por la uña 21. El acoplamiento de la uña 27 con los dientes del trinquete 17 hace, por tanto, que el trinquete avance a saltos sucesivos (uno por cada ca
10. rrera de ida del disco selector y por tanto uno por cada cifra formada) hasta una posición extrema definida (fig. 5) por el tope entre el dedo 19 y el tetón 26. En el caso representado en las figuras tal posición extrema corresponde a un número telefónico compuesto por seis cifras. - - - - -
15. El dispositivo mostrado en las figuras comprende además dos mecanismos que permiten liberar momentáneamente o permanentemente el trinquete 17 del acoplamiento con la uña 27. El mecanismo para la liberación momentánea de dicho acoplamiento comprende una palanca 32 solidaria de la abrazadera 13, articulada mediante un eje 33 sobre la carcasa 11,
20. llevada hacia la posición de reposo de la fig. 2 por un muelle 34 y que tiene un extremo libre apto para actuar sobre la uña 27, de modo que la lleve de la posición de la fig. 1 a la posición de la fig. 6, cuando dicha palanca es desplazada de la posición señalada en trazo y punto a la señalada en trazo seguido en la fig. 7. El mecanismo para la liberación permanente del acoplamiento entre el trinquete 17 y la
- 25.

379334



5. uña 27 comprende en cambio una cerradura 35 provista de un apéndice sobresaliente 36 desplazable de la posición de las figuras 1 y 3-6 a la de la fig. 8 por medio de una llave 37. La posición de la fig. 8 corresponde, como se ve, al desacoplamiento de la uña 27 del trinquete 17. - - - - -

10. Para explicar como un dispositivo como el descrito puede alcanzar los objetos de la invención, esto es la inhabilitación del aparato telefónico al que está aplicado, de modo limitado solamente a las llamadas en teleselección de salida, se toma como posición de partida la de la fig. 1. Supóngase después de formar la primera cifra de un número telefónico, esto es de maniobrar el disco selector en el sentido de la flecha F hasta el tope del dedo de la mano, y otro elemento inserto en el agujero correspondiente a la cifra a formar, con el elemento de paro 16. Durante dicha carrera del disco selector, la uña 21 encuentra el frente más vertical del diente situado en la parte superior del trinquete 17 (respecto a la fig. 1) y lo empuja hacia la derecha imprimiendo al trinquete una rotación en el sentido horario que termina en el momento del desacoplamiento de la uña 21, esto es después de un avance angular apenas superior al paso de los dientes. El acoplamiento entre la uña 27 y los dientes del trinquete 17 impide al trinquete volver a la posición de reposo (bajo la acción del muelle 18) al cese del acoplamiento entre la uña 21 y el trinquete 17. La posición alcanzada por los diferentes elementos al término de la primera carrera de ida del disco selector es, por tanto, la de

15.

20.

25.



379334

16 AB

la fig. 3. - - - - -

5. Por la presencia de la uña 27 y de la lámina elástica 23 y por la escasa pendiente del frente menos vertical de los dientes del trinquete 17, la carrera de retorno del disco selector (mandada por el muelle 29, permitida por el acoplamiento 39 y delimitada por la correspondencia de los tetones de paro 30 y 31) no provoca cambios en la posición angular del trinquete 17 y por tanto la posición de los diferentes elementos al término de dicha carrera de retorno es

10. la mostrada en la figura 4. - - - - -

15. El ciclo se repite para la formación de la cifra siguiente, para la cual se tiene un nuevo avance de un paso del trinquete 17, y así sigue hasta la cifra (la sexta en el caso mostrado en las figuras) cuya formación lleva al dedo 19 contra el tetón de paro 26 (fig. 5). En este punto, no es evidentemente posible hacer avanzar ulteriormente el trinquete 17 y consiguientemente el disco selector resulta bloqueado y no permite la formación de cifras sucesivas. De esta manera no es posible, por tanto, efectuar llamadas en teleselección (para las cuales en algunos países son necesarios

20. números con más de seis cifras), mientras el teléfono permanece, en cambio, regularmente funcionando para las llamadas urbanas o de distrito tanto de salida como de entrada y para las de teleselección de entrada. - - - - -

25. Para desbloquear el disco selector se puede actuar

379334

16 AB



de dos modos: uno consiste en oprimir según la flecha G (figs. 2 y 7) la abrazadera 13 de modo que el extremo inferior de la palanca 32 provoque, alzándose, la liberación del acoplamiento entre la uña 27 y el trinquete 17 (figs. 6 y 7);

5. el otro consiste en provocar, por medio de la llave 37, el desplazamiento del apéndice 36 que actúa sobre la uña de modo que provoque una liberación análoga de su acoplamiento con el trinquete 17 (fig. 8). En el primer caso, se obtiene la puesta a cero tanto del trinquete 17 como del mecanismo

10. combinador completo (el acoplamiento entre la palanca 32 y la uña 27 será, de hecho, tal que subordinará la activación de la uña 27 a un desplazamiento de los pulsadores 12 capaz de provocar la puesta a cero del mecanismo combinador y por tanto de todo el mecanismo de llamada telefónica) y, apenas

15. soltada la abrazadera 13, vuelve todo a las condiciones de la fig. 1, esto es el teléfono permanece inhabilitado para las llamadas en teleselección de salida. En el segundo caso, en cambio, el acoplamiento entre el trinquete 17 y la uña

20. 27 queda suelto por lo que, después de cada accionamiento del disco selector, el trinquete 17 es llevado de nuevo por el muelle 18 hacia la posición de reposo, y no se llega nunca a una situación como la de la fig. 5; el teléfono resulta así hábil para cualquier tipo de llamada. Por medio de una cerradura como la 35 el propietario del teléfono puede, por

25. tanto, transformar a su gusto el mismo teléfono de totalmente habilitado (fig. 8) a parcialmente habilitado (fig. 1) y viceversa. - - - - -

379334



N O T A

Se declaran de novedad y propiedad para España, sus territorios y plazas de soberanía, las siguientes: - - - - -

R E I V I N D I C A C I O N E S

5. 1.- Perfeccionamientos en los aparatos para controlar el funcionamiento de los teléfonos, y más particularmente en los dispositivos aplicables a un aparato telefónico para limitar el número de las cifras formables en cada composición de llamada, caracterizados porque el dispositivo comprende un órgano móvil empujado elásticamente hacia una posición de reposo y mandado por el disco selector del aparato telefónico para avanzar, en cada maniobra del disco para la formación de una cifra, de la una a la otra de una pluralidad de posiciones intermedias sucesivas e igualmente distanciadas hasta una posición extrema de bloqueo del avance de dicho órgano y de la rotación del disco selector, siendo retenido dicho órgano móvil, en cada una de dichas posiciones intermedias y extrema, contra el retorno a dicha posición de reposo por medios de enclavamiento acoplados a un
- 10.
- 15.
20. órgano de puesta a cero del aparato telefónico de modo que a cada accionamiento de este último corresponda una liberación momentánea del acoplamiento entre dichos medios de enclavamiento y dicho órgano móvil para el retorno de este último a dicha posición de reposo. - - - - -

379334

16



5. 2.- Perfeccionamientos según la reivindicación 1, caracterizados porque el dispositivo comprende medios de llave extraíble para mandar la liberación del acoplamiento entre dichos medios de enclavamiento y dicho órgano móvil independientemente del accionamiento de dicho órgano de puesta a cero del aparato telefónico. - - - - -

10. 3.- Perfeccionamientos según las reivindicaciones 1 y 2, caracterizados porque dicho órgano móvil está constituido por un trinquete articulado de modo giratorio sobre el cuerpo del aparato telefónico y empujado elásticamente hacia una posición de reposo, la periferia del cual está provista de una sucesión de dientes de sierra iguales e igualmente distanciados con los cuales es susceptible de acoplarse, en un tramo siempre igual de cada carrera de combinación del disco selector, una primera uña vinculada al disco, siendo mantenida en acoplamiento, con los dientes de dicho trinquete de modo que se le retenga contra el retorno hacia la posición de reposo, una segunda uña vinculada al cuerpo del aparato telefónico y acoplada a un órgano de puesta a cero del aparato de modo que cada accionamiento de este último provoque una liberación momentánea del acoplamiento entre dicha segunda uña y dicho trinquete, estando previstos medios para delimitar el avance angular máximo de dicho trinquete respecto a su posición de reposo. - - - - -

25. 4.- Perfeccionamientos según la reivindicación 3, caracterizados porque comprende medios de llave extraíble ac-

379334

16 ABR



cionables para mandar la liberación del acoplamiento entre dicha segunda uña y dicho trinquete independientemente del accionamiento de dicho órgano de puesta a cero del aparato telefónico. - - - - -

5. 5.- "PERFECCIONAMIENTOS EN LOS APARATOS PARA CONTROLAR EL FUNCIONAMIENTO DE LOS TELEFONOS". - - - - -

Todo ello conforme se describe y reivindica en la presente memoria que consta de quince hojas, foliadas y mecanografiadas por una sola de sus caras, y de seis láminas de dibujos que la ilustran.

10.

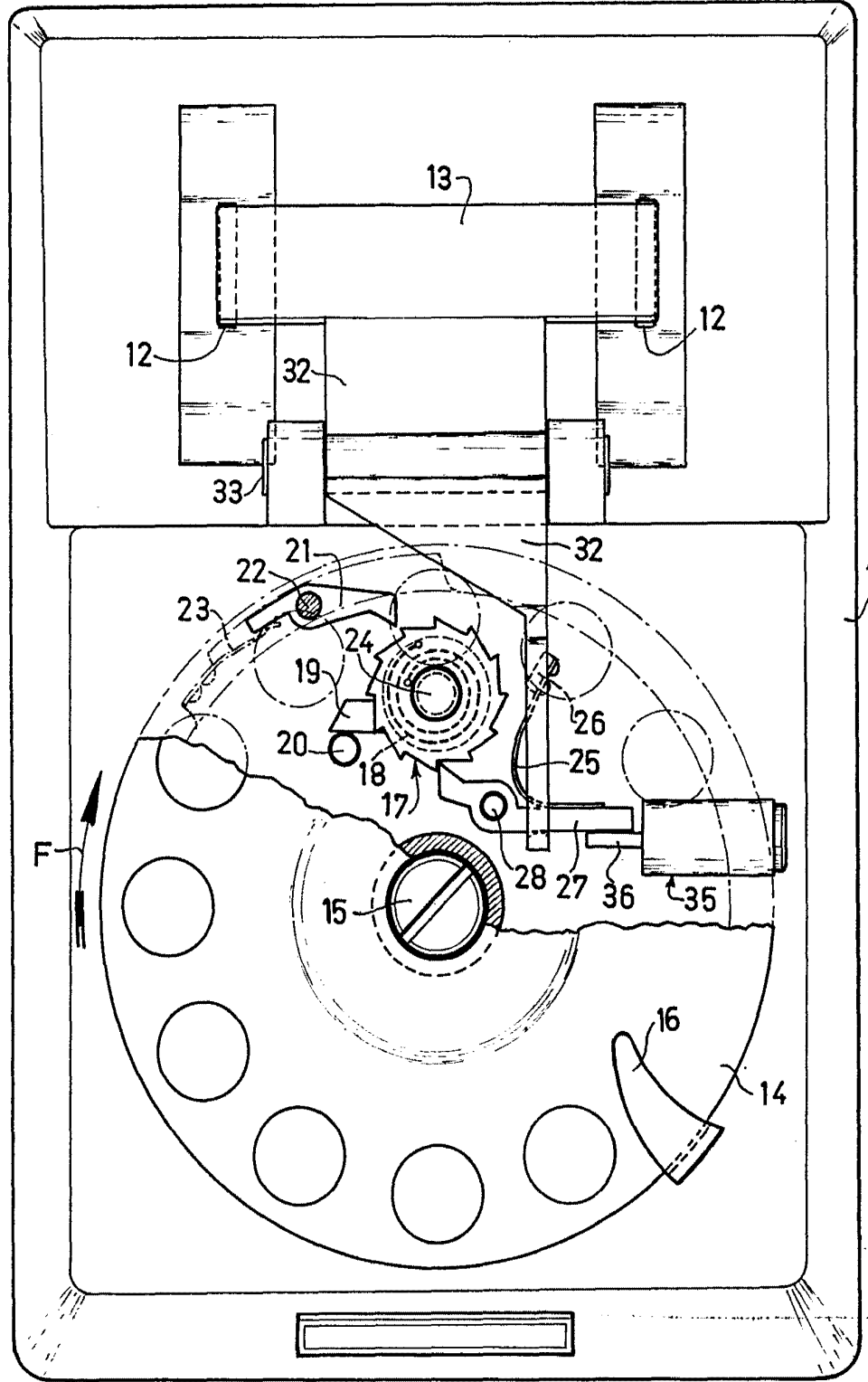
BARCELONA, 16 ABR. 1970

P. A. M. CURELL SUÑOL

mp.

II

Fig.1



BARCELONA, 16 ABR. 1970

P. A. M. CURELL SUÑER

II

[Handwritten signature]

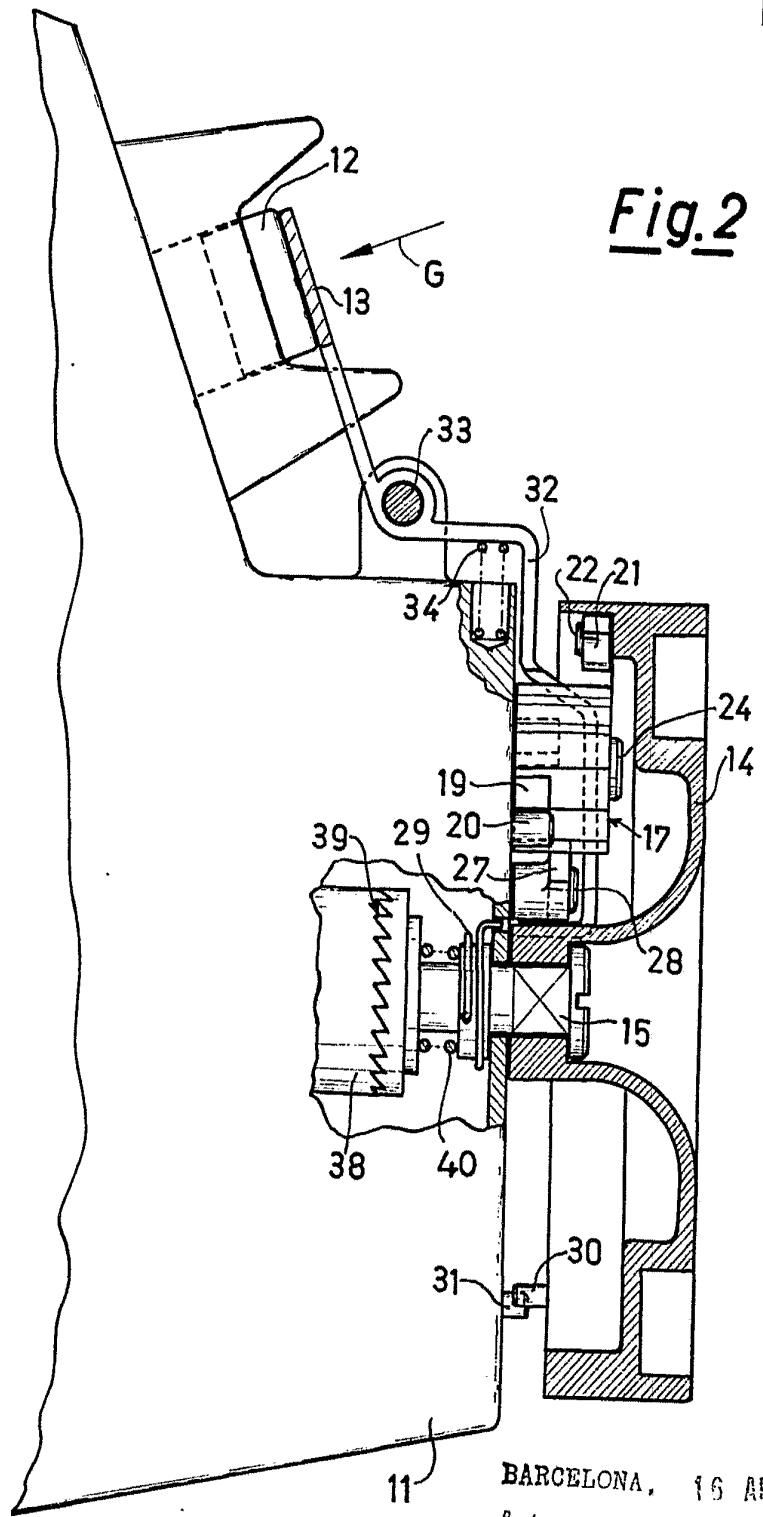


Fig. 2

BARCELONA, 16 APR. 1970

P. A. M. CURRUTOLI

Fig.3

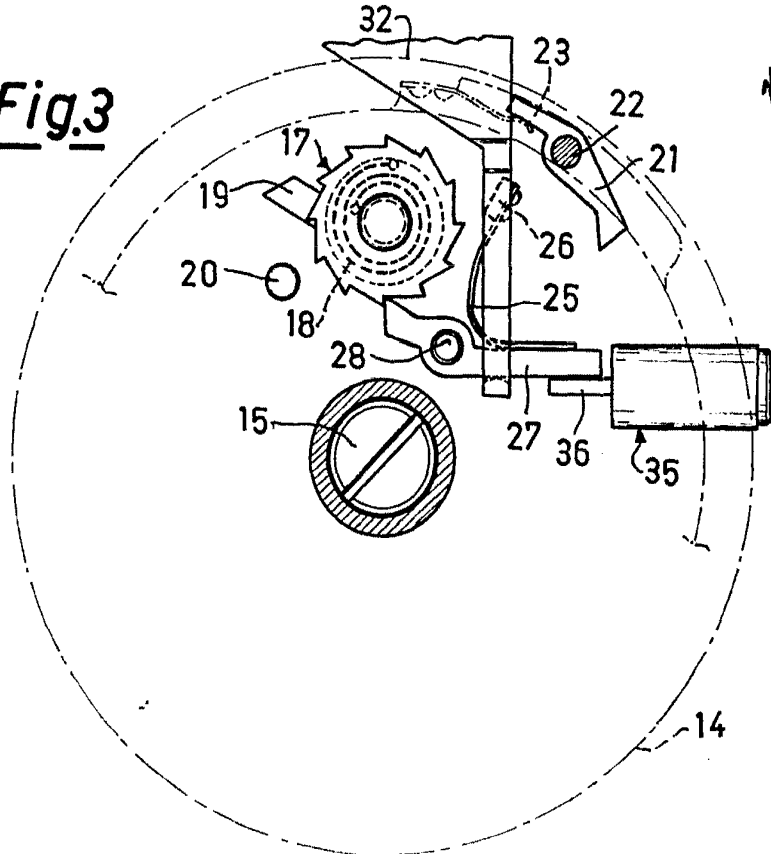
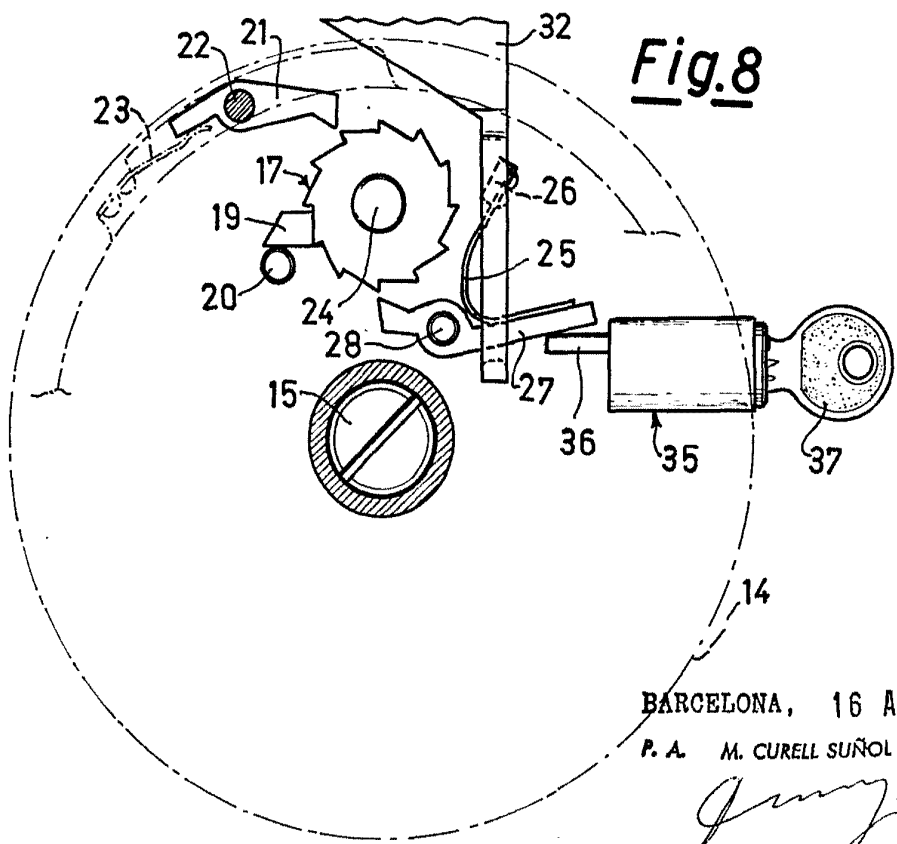


Fig.8



BARCELONA, 16 ABR. 1970

P. A. M. CURELL SUÑOL

Fig.4

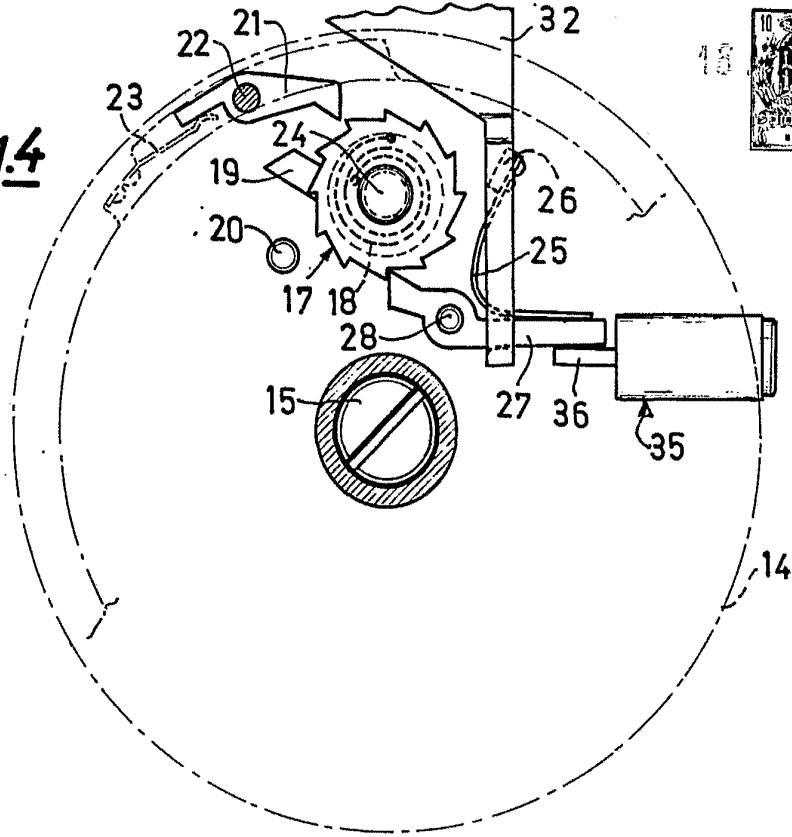
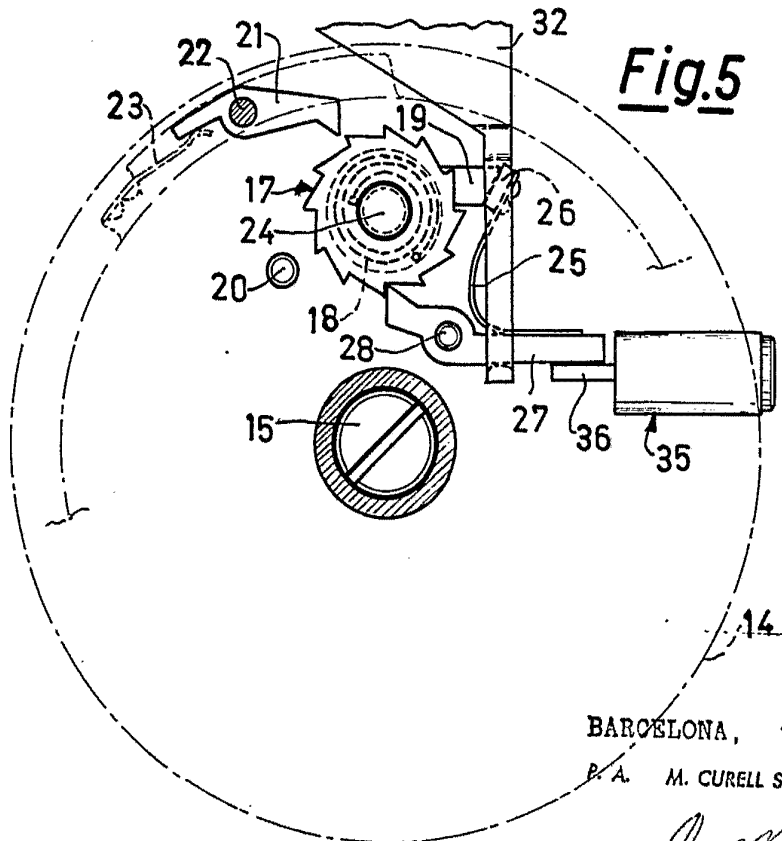


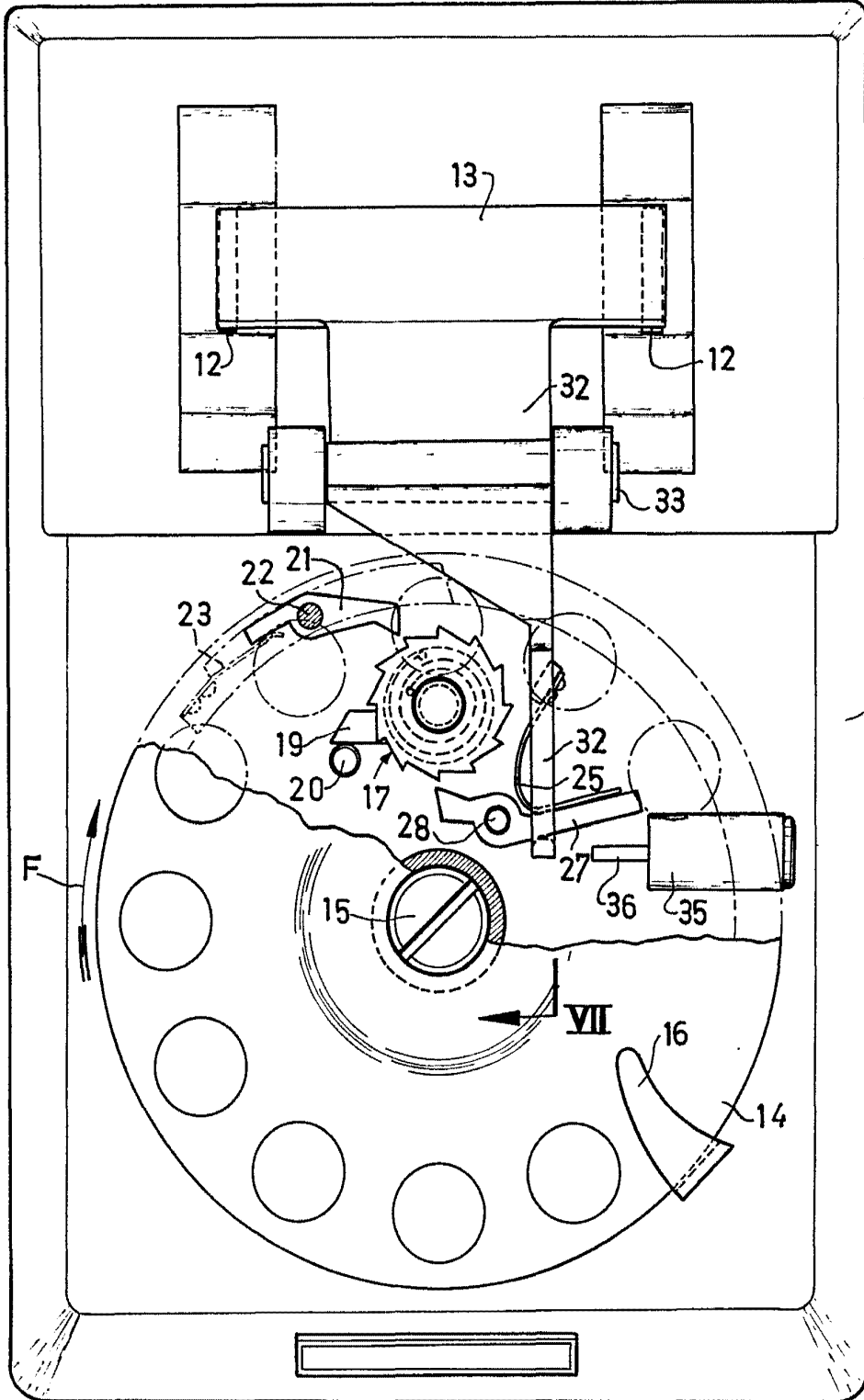
Fig.5



BARCELONA, 16 ABR. 1970

P. A. M. CURELL SUÑOL

Fig. 6



BARCELONA, 16 ABR. 1970

P. A. M. CURELL SUÑOL

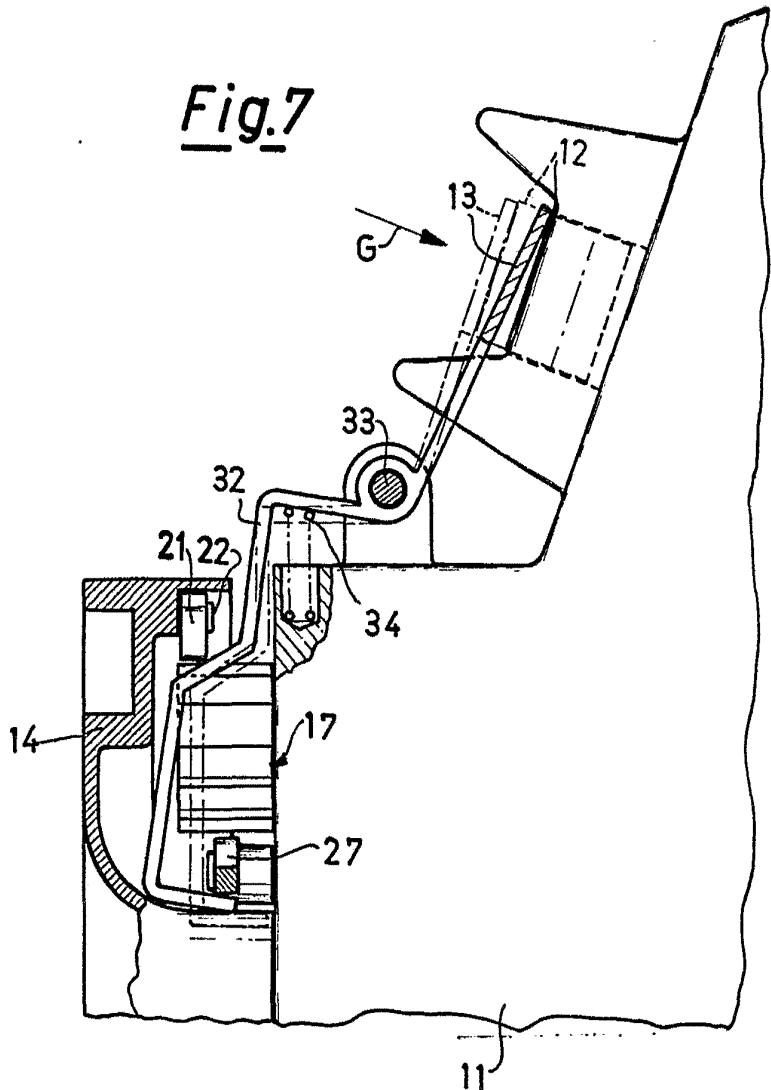
379334

ISACCO LAGNADO

HOJA 6 (6 HOJAS)



Fig.7



BARCELONA, 16 ABR. 1970
P. A. M. CURELL SUÑOL