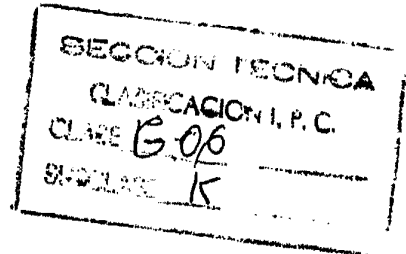


379252

379252



P A T E N T E D E I N V E N C I O N

por "UN DISPOSITIVO LECTOR PARA EQUIPO DE PROGRAMACION PARA
CONMUTACION Y MEMORIZACION DE CIRCUITOS ELECTRICOS Y ELECTRO-
NICOS", a favor de Don Jaime Miró Farsell, de nacionalidad es-
pañola, residente en Barcelona, calle Rosellón, nº 476. - - -

M E M O R I A D E S C R I P T I V A

La presente Patente de Invención hace referencia a un
dispositivo lector especialmente diseñado para su utiliza-
ción en los equipos programadores de conmutación y memori-
zación de circuitos eléctricos y electrónicos, cuyas carac-
5 terísticas esenciales vienen detalladas en la descripción
que sigue.

Las funciones a desempeñar por un dispositivo lector
son varias y complejas, pudiendo enumerarse como sigue:

10 Toma y transmisión de la imagen del documento a leer
hacia los restantes aparatos del conjunto programador.

Transmisión de órdenes, por circuito eléctrico, para la
selección de los canales de destino de la imagen.

Recepción de órdenes desde otros elementos del progra-

379252



mador referentes al control del documento situado en el lector, con impresión o grabación de datos o contraseñas por uno ú otro costado del documento.

5 La complejidad de estas funciones requirieren una serie de características muy especiales de parte del aparato lector. Varios elementos electrónicos y eléctricos constituyen el conjunto del mismo.

10 Para mayor claridad de lo expuesto anteriormente, se adjunta una hoja gráfica donde, a modo de ejemplo no limitativo, se dibujan en despiece, los diversos elementos que forman el lector objeto de este modelo.

La Fig. 1, muestra el cabezal del lector junto con el dispositivo de grabación del tal lector.

15 La Fig. 2, dibuja el conjunto del pedestal, en cuyo interior se encuentra el dispositivo de toma de imagen.

Siguiendo los diseños, se observa la carcasa -3- del cabezal, con su tapa -4- y las guías laterales -5- de sujeción.

20 En su parte frontal se encuentra la tapa móvil de registro -6-, junto con la excéntrica -7-, colocada en el interior y el pulsador o asidero -8- de accionamiento.

25 Bajo la carcasa queda dispuesto el mecanismo de grabación, constituido por el chasis -9-, en cuya parte posterior se hallan dispuestos el chasis eléctrico de retardo de impulsos -10- y el primario de selección del grabador -11-.

30 El dispositivo grabador, colocado en el interior del chasis -9-, lo constituye el grabador de impresión automática -12-, montado sobre el bastidor guía -13-. Una cinta, arrollada sobre los carretes -14-, permite la impresión gráfica. Dicha cinta, que discurre a través de la guía -15-,

379252



está tensada por los rodillos -16-, mientras una palanca de guía -17- y otra para el cambio automático del sentido de avance -18- completan el mecanismo, el cual será accionado merced a los impulsos retardados de las bobinas -19-, con mando a distancia.

5

El cuerpo -20- del lector aloja en su interior el resto de mecanismos, consistentes en una cámara de T.V. -21- montada sobre una base soporte centrador -22-, provista de un husillo vertical -23-, que permite el desplazamiento de la cámara en este sentido, merced a un mecanismo manual o eléctrico -24- y provisto de otro elemento -25-, para el traslado horizontal de la cámara de T.V.

10

Dicha cámara enfoca hacia la zona inferior del cabezal -3-, donde se encuentra el documento colocado en el registro -6-, iluminado por la pantalla eléctrica -26-, sujeta sobre el soporte -27-.

15

En el interior del pedestal se dispondrán las cajas de conexión y alimentación de los circuitos de T.V., sujeta sobre soportes adecuados.

20

Sobre dicho pedestal y en el pupitre central, se encuentran los mandos del lector, llave de contacto y bloqueo -28-, contacto borrador de circuitos y puesta en marcha -29-, el pulsador seleccionador de sistemas -30- y el piloto señalizador de circuito en funcionamiento -31-.

25

Todo el conjunto grabador es susceptible de ser dispuesto sobre un chasis basculante, de forma que la impresión o grabación puede efectuarse por la cara delantera del documento, es decir, la cara que es vista por la cámara de T.V.- Dicho documento queda dispuesto sobre la ventanilla -32-, de la parte superior del pedestal del lector.

30

379252



5 Descrito suficientemente el objeto de la invención, es de hacer notar que al ser llevado a la práctica podrán variar las formas, dimensiones, proporción y disposición de los distintos elementos, así como los materiales utilizados, sin que por ello se altere, ni modifique, su esencialidad.

- N O T A -

Se reivindica como objeto de la presente Patente de Invención:

10 12.- Un dispositivo lector para equipo de programación para la conmutación y memorización de circuitos eléctricos y electrónicos, caracterizado por constar de una serie de elementos capaces de tomar y transmitir la imagen del documento colocado en el visor del lector, transmitir las órdenes de selección de circuitos eléctricos y electrónicos y
15 recibir órdenes referentes al control del documento colocado en el visor, procediendo a la impresión o grabado de datos o contraseñas sobre el citado documento, por uno ú otro costado.

20 23.- El propio dispositivo lector, según la anterior reivindicación, caracterizado por consistir en un cabezal, provisto de un visor, con ventanilla abierta a su cara frontal, donde será colocado el documento, estando dicho cabezal dispuesto sobre un pedestal de forma prismática regular, en cuyo interior se halla colocada una cámara tomavistas de televisión, montada sobre un husillo vertical y capaz, por consiguiente, de desplazarse en dicho sentido, así como en sentido longitudinal, merced a otro dispositivo adecuado, pudiendo estos desplazamientos de la cámara efectuarse por mando manual o motorizado.

25

379252



5 3a.- El propio dispositivo lector, según la segunda reivindicación, caracterizado porque en la parte superior del pedestal, está colocada una pantalla luminosa, dispuesta de forma que ilumine adecuadamente la cara del documento situado en el visor y sea su imagen así transmitida por la cámara televisiva.

10 4a.- El propio dispositivo lector, según la reivindicación primera, caracterizado porque está provisto de un dispositivo de grabación, colocado en el interior del chasis del cabezal, provisto de un grabador de impresión automática, montado sobre un bastidor guía, una cinta impresora, arrollada sobre carretes y provista de dispositivo automático de cambio de sentido y unos elementos eléctricos y electrónicos, concretamente un retardador de impulsos, cuyas bobinas,
15 al ser accionadas a distancia provocan el funcionamiento del grabador, pudiendo el conjunto estar colocado de forma que la impresión se efectúe sobre el dorso del documento, o bien sobre su cara delantera, para lo cual el conjunto del grabador se montará sobre un soporte basculante que permitirá
20 rá la toma de la imagen por la cámara, desplazándose acto seguido hasta la posición de grabación.

25 5a.- El propio dispositivo lector, según las anteriores reivindicaciones, caracterizado porque sobre el pupitre, situado en la parte superior del pedestal y frente a la ventanilla del lector, se encuentran dispuestos los mandos del aparato, llave de bloqueo y contacto, borrador de circuitos y puesta en marca, seleccionador de sistemas y piloto indicador.

379252



62.- UN DISPOSITIVO LECTOR PARA EQUIPO DE PROGRAMACION
PARA CONMUTACION Y MEMORIZACION DE CIRCUITOS ELECTRICOS Y
ELECTRONICOS.-

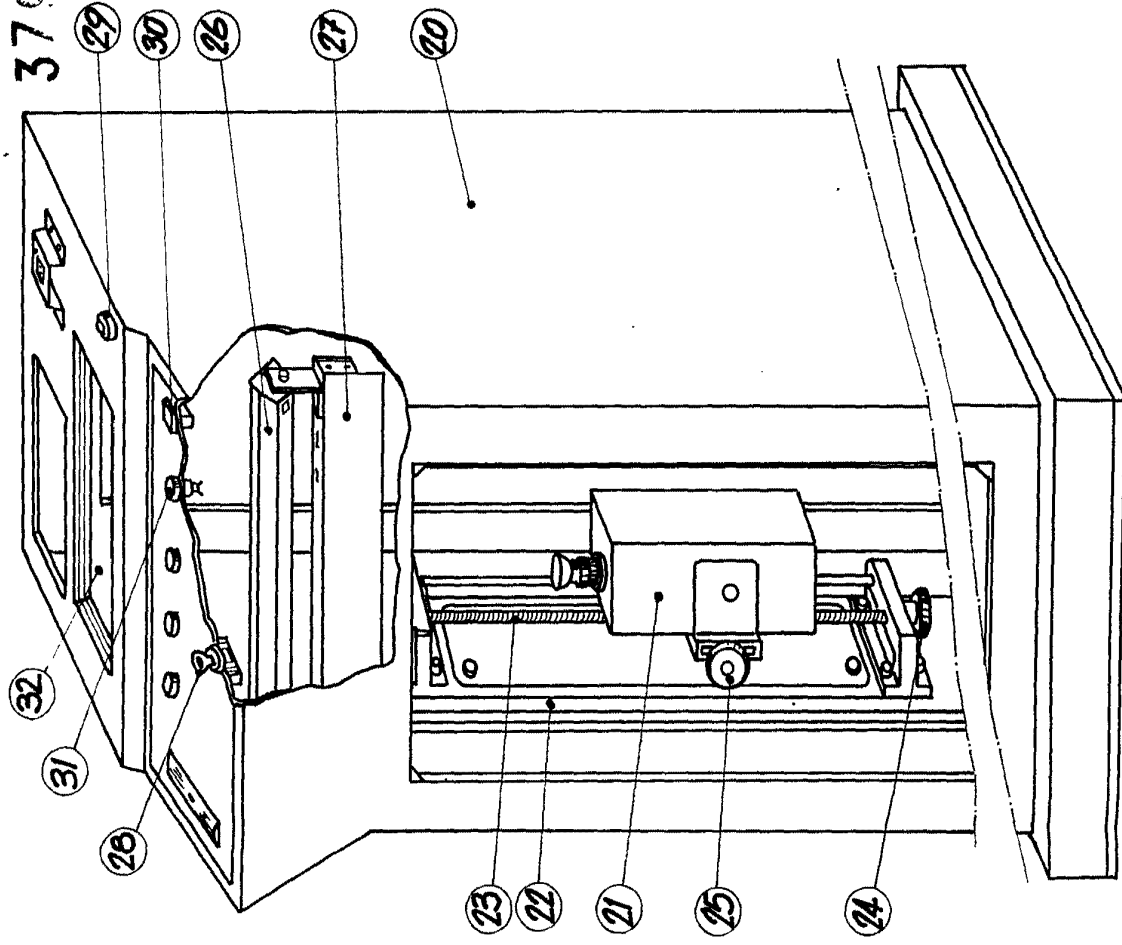
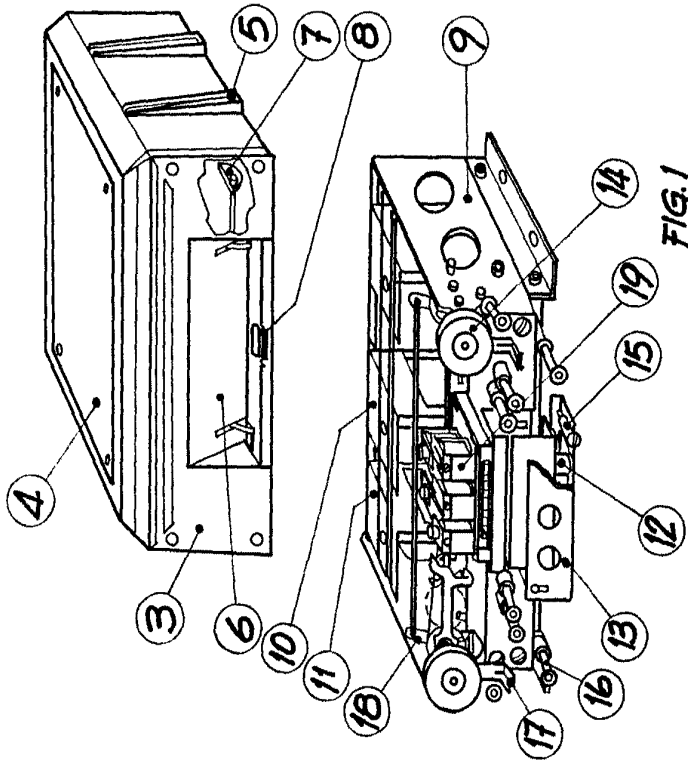
Madrid, 2 de Mayo de 1970-

D. JAIME MIRÓ

379252

379252 & HOJA UNICA

379252

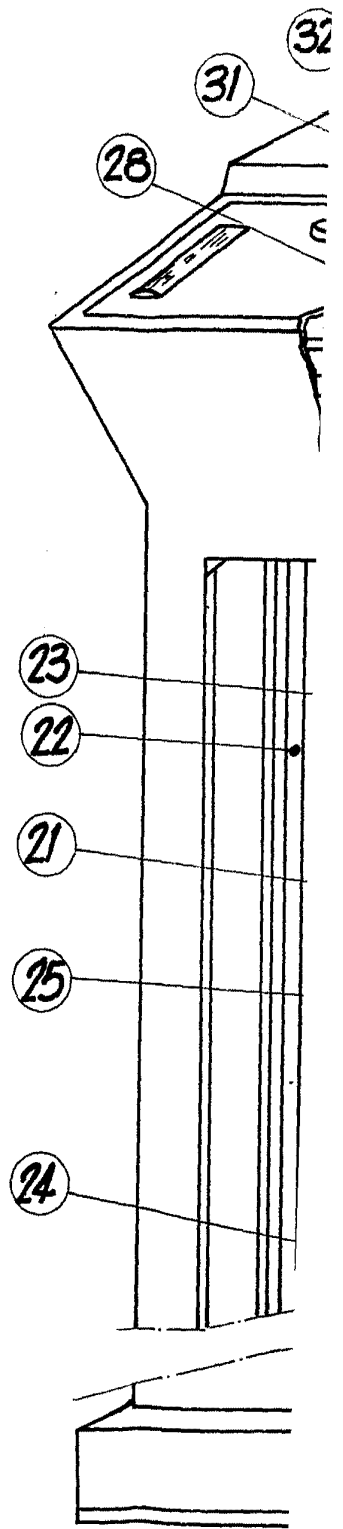
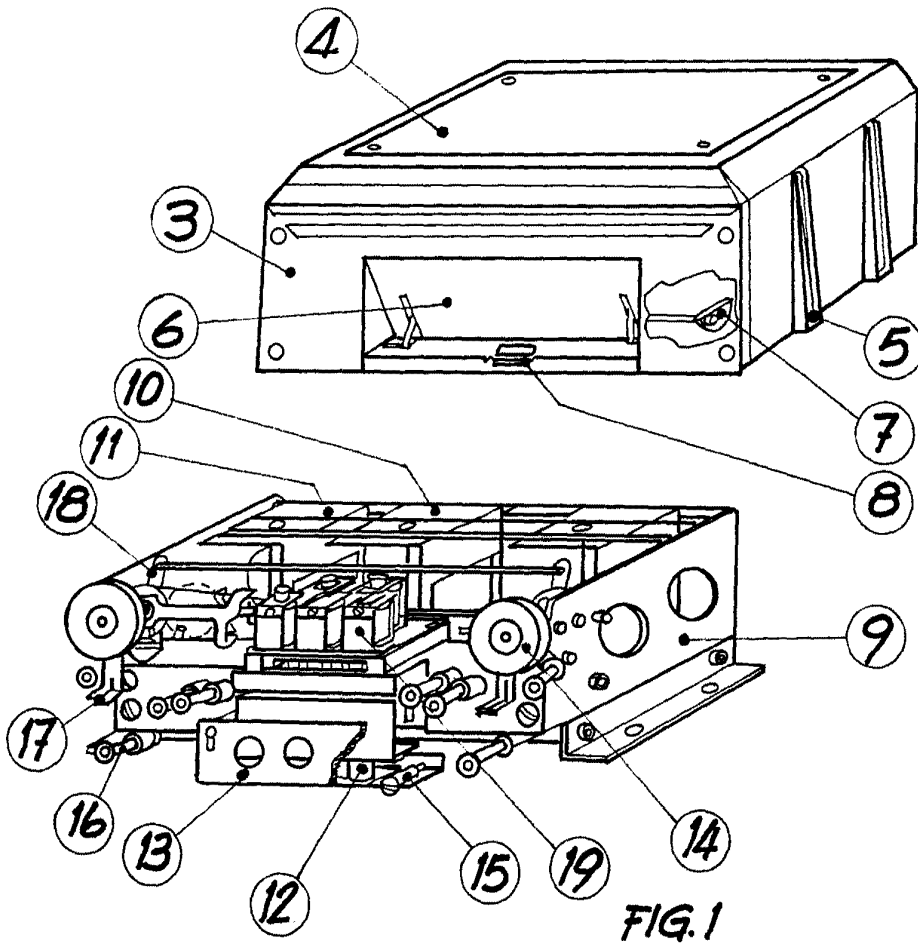


ESCALA VARIABLE

RA. FERNANDO PERAIRE

D. JAIME MIRO

570752



ESCALA VARIABLE

379252
10
11
12
13
14
15
16
17
18
19
20
21
22
23
24
25
26
27
28
29
30
31
32

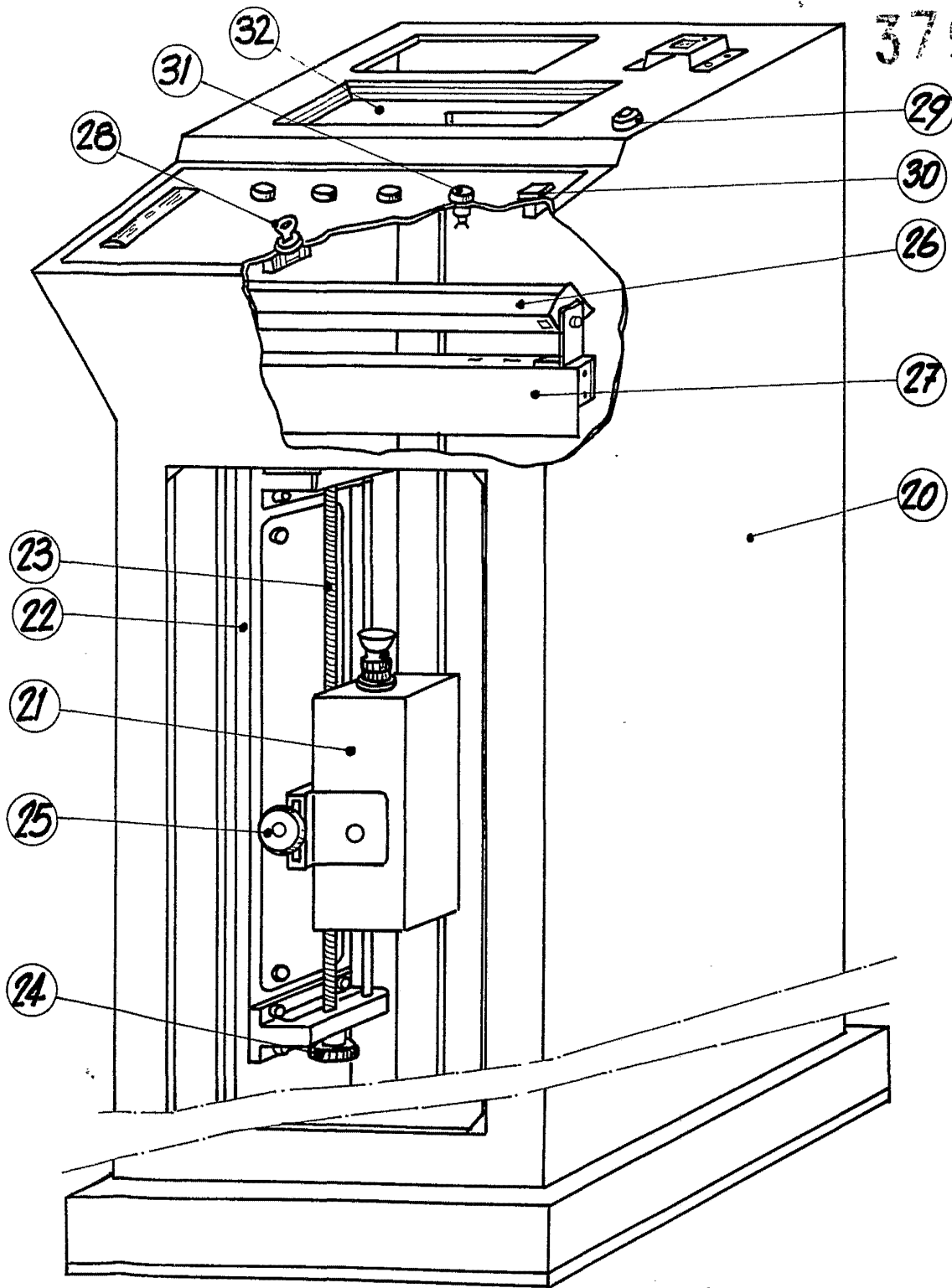


FIG. 2

PA. FERNANDO PERAIRE