

SECCION TECNICA
CLASIFICACION I.P.C.
CLASE <u>G-03</u>
SUBCLASE <u>B</u>

379179

CERTIFICADO DE ADICION POR: MEJORAS INTRO-
 DUCIDAS EN EL OBJETO DE LA PATENTE PRINCIPAL NUM.
 366.595, DE 29 DE ABRIL DE 1969, POR: "APARATO
 PROYECTOR CON PANTALLA DE MESA, MEDIANTE CHASIS
 PORTADOR DE PELICULA" A FAVOR DE DON LAZZARO -
 ISSI, DE NACIONALIDAD ITALIANA, DOMICILIADO EN
 MADRID, CLARA DEL REY, 15.

MEMORIA

Como su enunciado indica, el presente Cer-
 tificado de Adición a la Patente Principal, por:
 "APARATO PROYECTOR CON PANTALLA DE MESA, MEDIAN-
 TE CHASIS PORTADOR DE PELICULA", consiste en --
 unas sustanciales mejoras que se introducen en
 el mismo, las cuales tienen por objeto ampliar

el uso de aquél aparato.

Mientras el aparato proyector reivindicado utilizaba para la proyección un chasis que denominamos fotocassette que es un dispositivo que almacena la película procesada y lista para la proyección, en el propio aparato provisto de una pantalla de mesa, mediante unas modificaciones en los lados de la caja del proyector, en la ranura donde se aloja el dispositivo de película almacenada, se han dispuesto - confrontados, simétricos y paralelos en ambos - lados una serie de pitones para el acoplamiento y sustentación de estos en forma adecuada y a nivel ante el objetivo y otros dos accesorios acoplables de la misma forma en el mismo aparato lo que permite que puedan proyectarse la película almacenada en aquél chasis, dispositivos comunes y pelicular de cualquier tipo, es decir, sin sujeción a un tamaño determinado como acontecía en aquél aparato.

Asimismo se han introducido modificaciones de detalle en el propio equipo del proyector y en aquél dispositivo que almacena la película. Así, en el equipo proyector se ha suprimido el ventilador y en su lugar se ha dispuesto un transformador; se ha dispuesto un objetivo universal recambiable con el otro que tenía el aparato. Y en el chasis se ha dispuesto en la parte de la ventana un pequeño cajeadó que sirve para recoger la filmina y asimismo el

interior del mismo tiene un reborde acanalado para que la filmina sea guiada y no se salga de su cauce.

40 Los accesorios que vienen a complementar este aparato proyector son sendos bastidores, como se describirá más adelante, de los cuales uno es utilizable para la proyección de diapositivas y otro para la proyección de película
45 de cualquier tamaño, en cuyo caso, para la utilización de éste será preciso intercambiar el objetivo.

En el Plano que se acompaña se muestra el proyector provisto de pantalla, en forma de maleta, en el que la tapa es la pantalla propiamente dicha, de características similares al de la Patente Principal; el equipo, según la Figura I, consta de un espejo abatible (1) una ventana (2) el objetivo universal (3) el objetivo normal (4), la ranura por donde sale el eje del
50 sin fin (6), que se acciona desde el exterior con una rueda moleteada, (16) de la Figura II y los pitones para el acoplamiento y sostén de los accesorios, pareados (5); el transformador (7) y el cajón para recobrar la filmina (11),
55 siendo los elementos (8, 9 y 10) de dicha Figura las lentes, la lámpara fría y el espejo reflector.

60 En la Figura II se muestra el mismo sin fin de la Patente Principal con la diferencia

70 de que el bastidor está montado entre los pitones (5), y en la Figura III, se muestra el chasis que tiene la variante respecto a la Patente Principal de comportar la caja (21) delante de la ventana (19) y asimismo el borde (26) que por medio de la pieza (25) guía la película correctamente. En la Figura IV se representa el bastidor para el paso de diapositivas comunes, que es una caja dotada de unas alas laterales que se acopla en los pitones (5) y que en un extremo comporta un muelle que empujado por la rueda moleteada (36) la diapositiva se coloca ante el objetivo (32) hasta un tope (31), saliendo la diapositiva por el otro extremo (30).

75

80

El otro accesorio que constituye la innovación es el que se representa en la Figura V, que es también una caja que irá apoyada entre dos pitones ante el objetivo, en el que la rueda moleteada comporta un eje en cuyo otro extremo existe una rueda dentada que se adapta a las perforaciones de la película y accionándola pasa la filmina recogiéndose posteriormente en el cajón (11) saliente del aparato proyector.

85

90 Por lo que descriptas suficientemente las características de esta invención, los puntos nuevos por los que se demanda protección consisten en las siguientes

REIVINDICACIONES

95 1ª.- "Mejoras introducidas en la Patente
Principal 366.595, por: Aparato proyector con
pantalla de mesa, mediante chasis portador de
película", caracterizadas porque completando
y ampliando la utilización del mismo, en el -
100 interior de la caja del proyector, en la ranu-
ra donde se aloja el chasis se ha dispuesto en-
te el objetivo en sendos lados del proyector -
una serie de pitones confrontados simétricos y
paralelos para el acoplamiento de aquél dispo-
105 sitivo y dos accesorios más, uno para el paso
de dispositivos normales y otro para el paso de
filmína de tipo universal; asimismo en el equi-
po se han dispuesto dos objetivos intercambia-
bles, uno de ellos de tipo universal; un trans-
110 formador y una lámpara fría.

2ª.- "Mejoras introducidas en la Patente
Principal 366.595, por: Aparato proyector con
pantalla de mesa, mediante chasis portador de
película", caracterizadas porque el accesorio
115 que comporta la película almacenada es coloca-
do por acoplamiento entre dos pitones y este -
chasis asimismo comporta lateralmente un rebor-
de por el que la filmína accionada desde el ex-
terior mediante un sin fin accionado con una -
120 rueda moleteada es guiada en su interior por -
aquél cauce.

3ª.- "Mejoras introducidas en la Patente -
Principal 366.595, por: Aparato proyector con

125 pantalla de mesa, mediante chasis portador de película", caracterizadas porque para el paso por el proyector de diapositivas comunes y como accesorio, acoplado en aquéllos pitones, como en el caso anterior, el bastidor comporta - en el centro la caja de la diapositiva provista de su correspondiente ventana y es conducida -
 130 hacia la misma desde el exterior mediante un muelle que la presiona hasta un tope.

4ª.- "Mejoras introducidas en la Patente Principal 366.595, por: Aparato proyector con
 135 pantalla de mesa, mediante chasis portador de película", caracterizadas porque el otro accesorio complementario es un dispositivo para el paso de filminas de tipo universal para lo cual la filmina es introducida por una ranura de la parte central superior y en su interior un eje que sale al exterior y que en un extremo comporta para el accionamiento una rueda moleteada, en el otro extremo comporta una rueda dentada que engrana con las perforaciones de la filmina.
 140

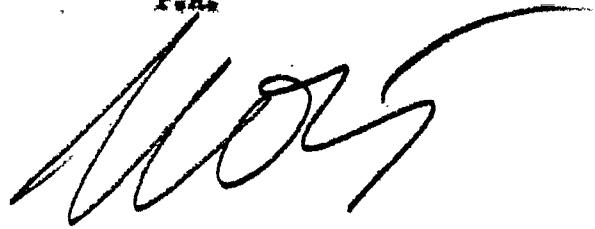
5ª.- "MEJORAS INTRODUCIDAS EN LA PATENTE PRINCIPAL 366.595, POR: APARATO PROYECTOR CON PANTALLA DE MESA, MEDIANTE CHASIS PORTADOR DE PELICULA".
 145

La presente Memoria consta de SEIS HOJAS - mecanografiadas a doble espacio por una sola - cara, de CIENTO CUARENTA Y OCHO LINEAS y UNA HOJA DE PLANOS para su mejor comprensión.

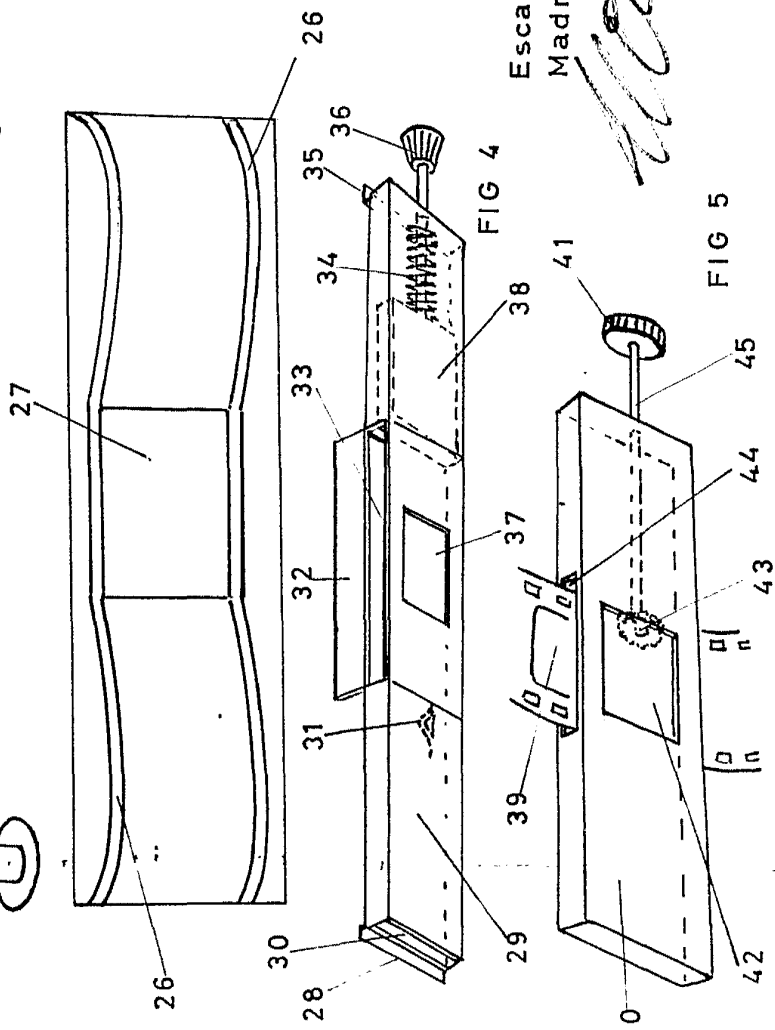
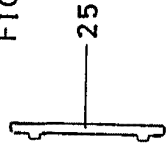
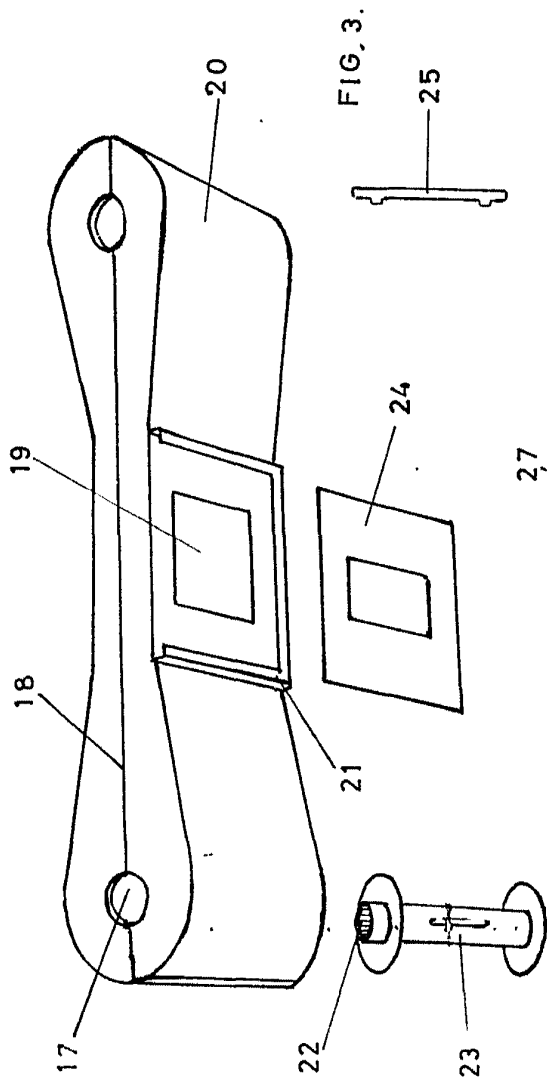
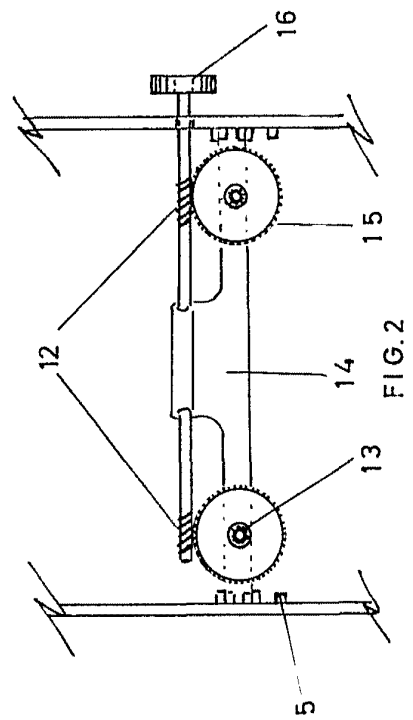
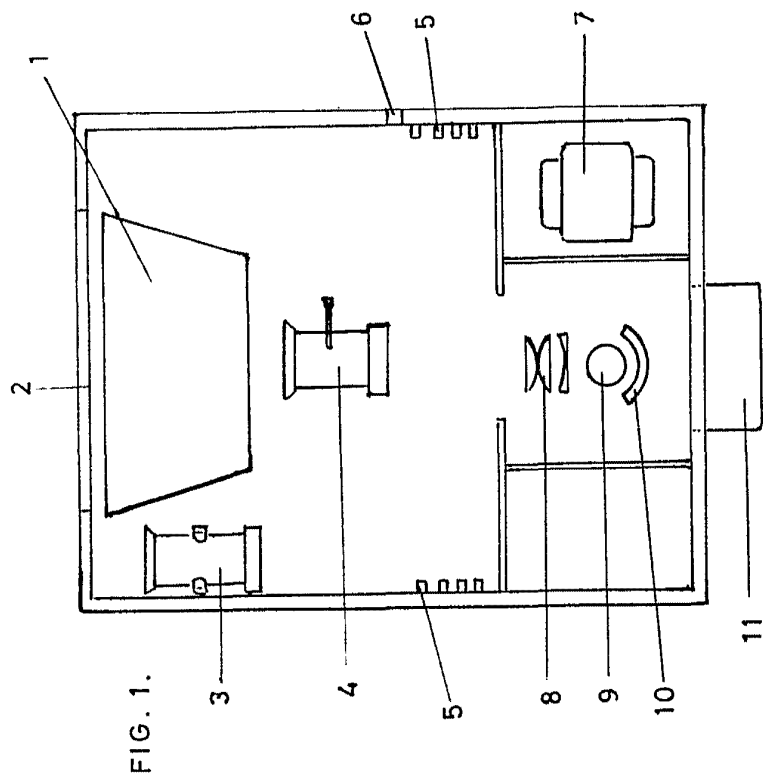
7.-

Madrid, 29 de Abril de 1.970,

P.A.

A handwritten signature in black ink, appearing to be 'AOS', written in a cursive style with a long horizontal flourish extending to the right.

D. LAZZARO ISSI



Escala variable
 Madrid

A.
 P.
 A.

FIG. 1.

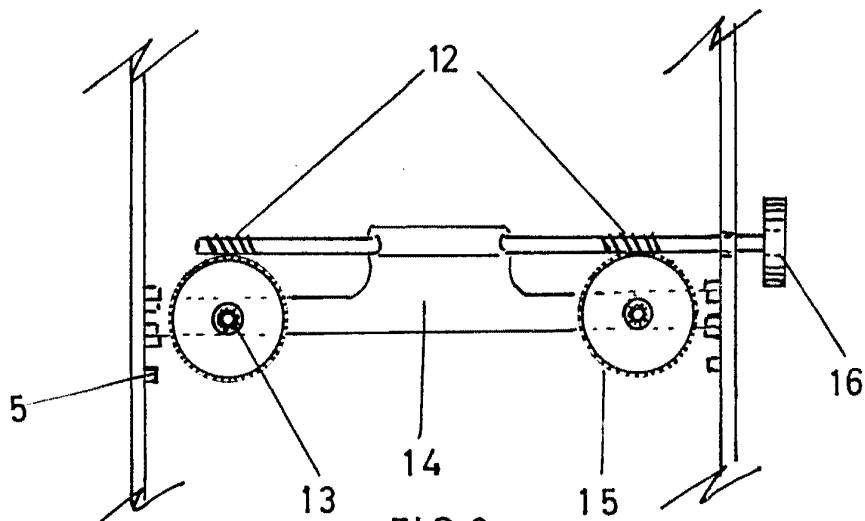
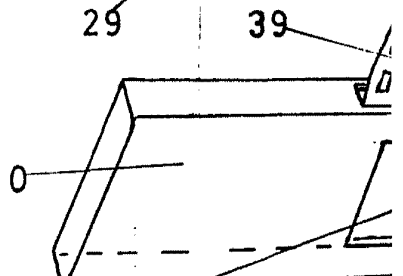
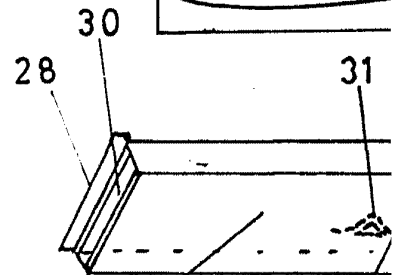
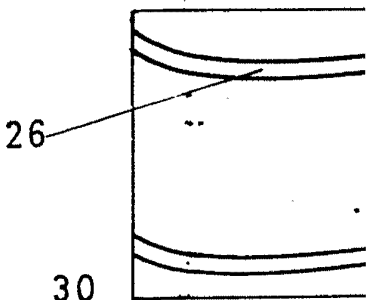
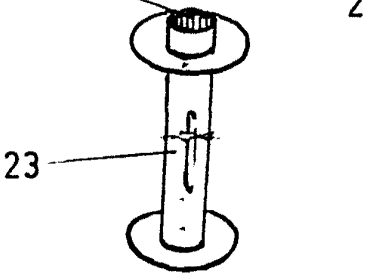
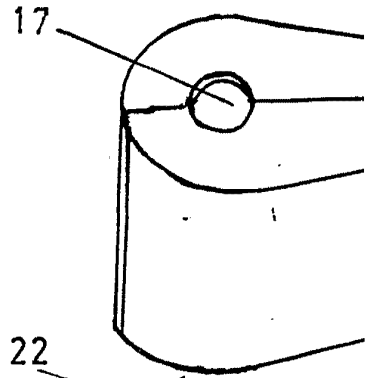
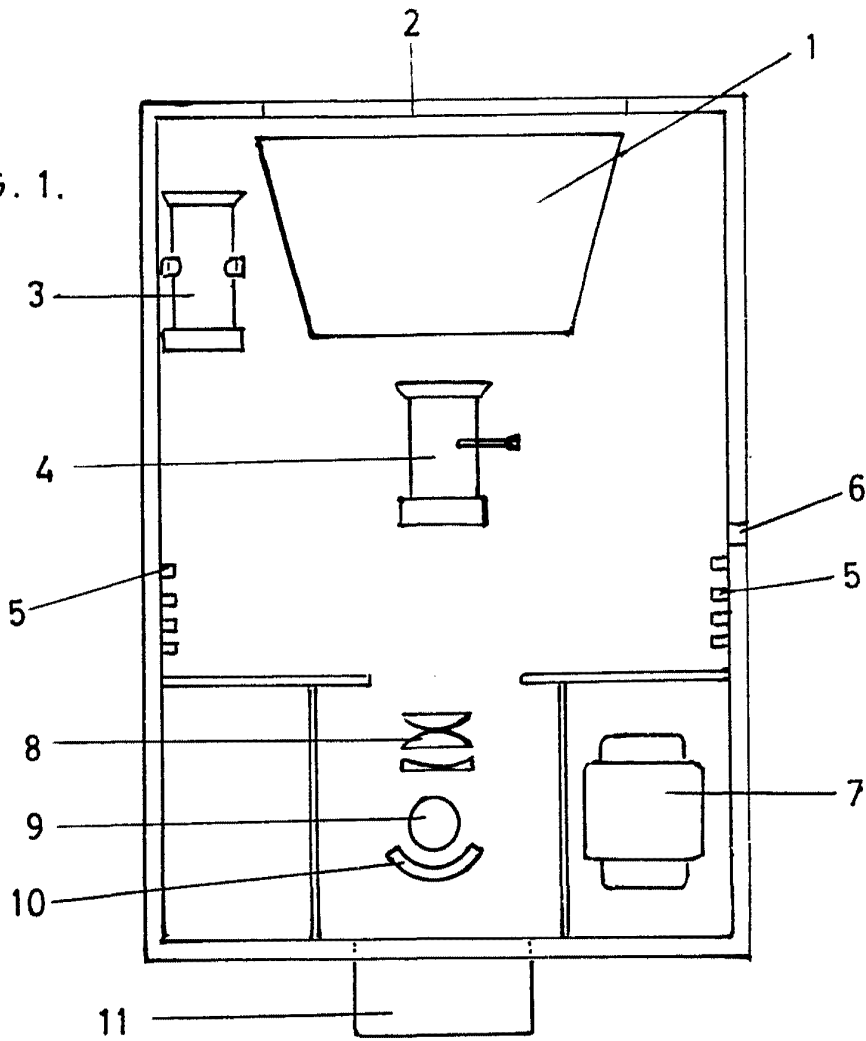
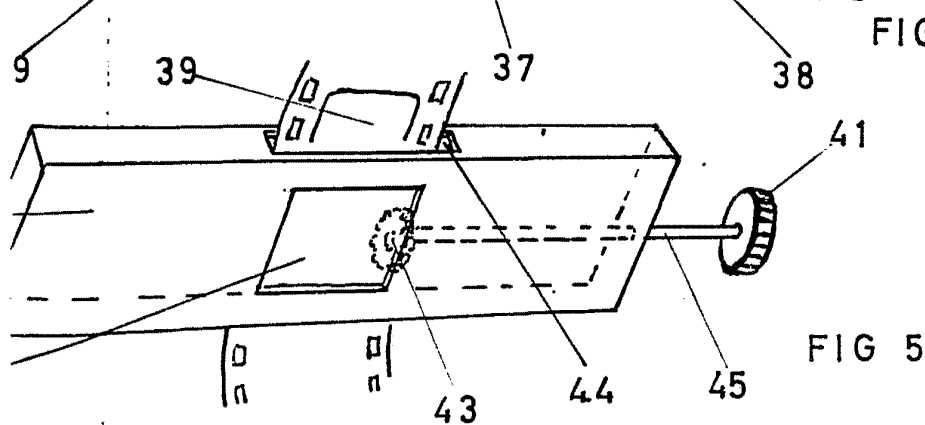
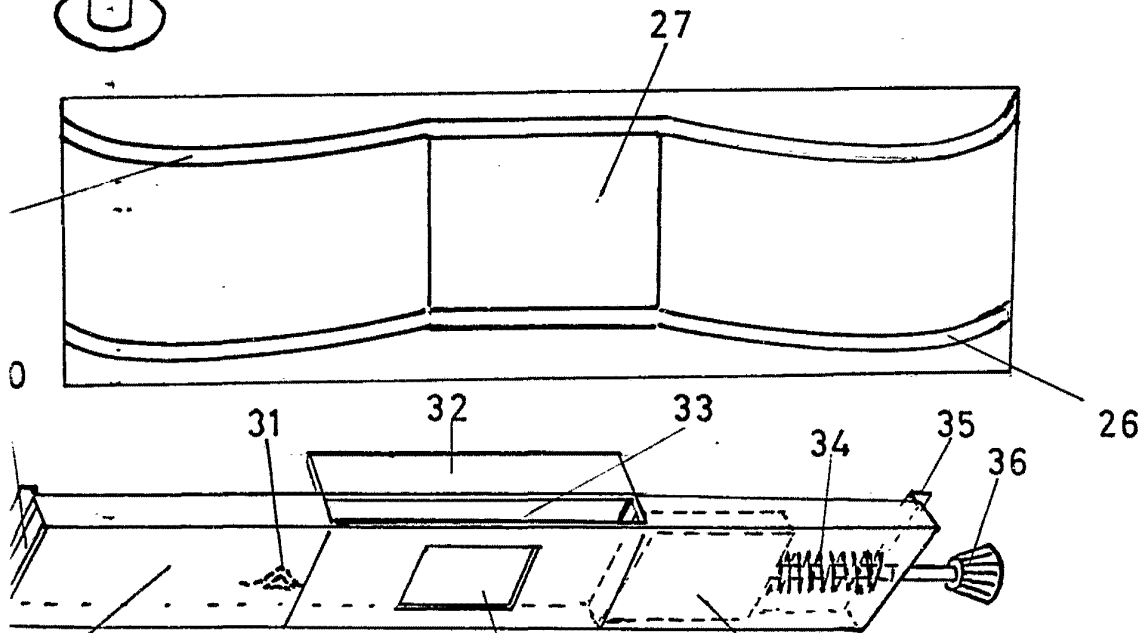
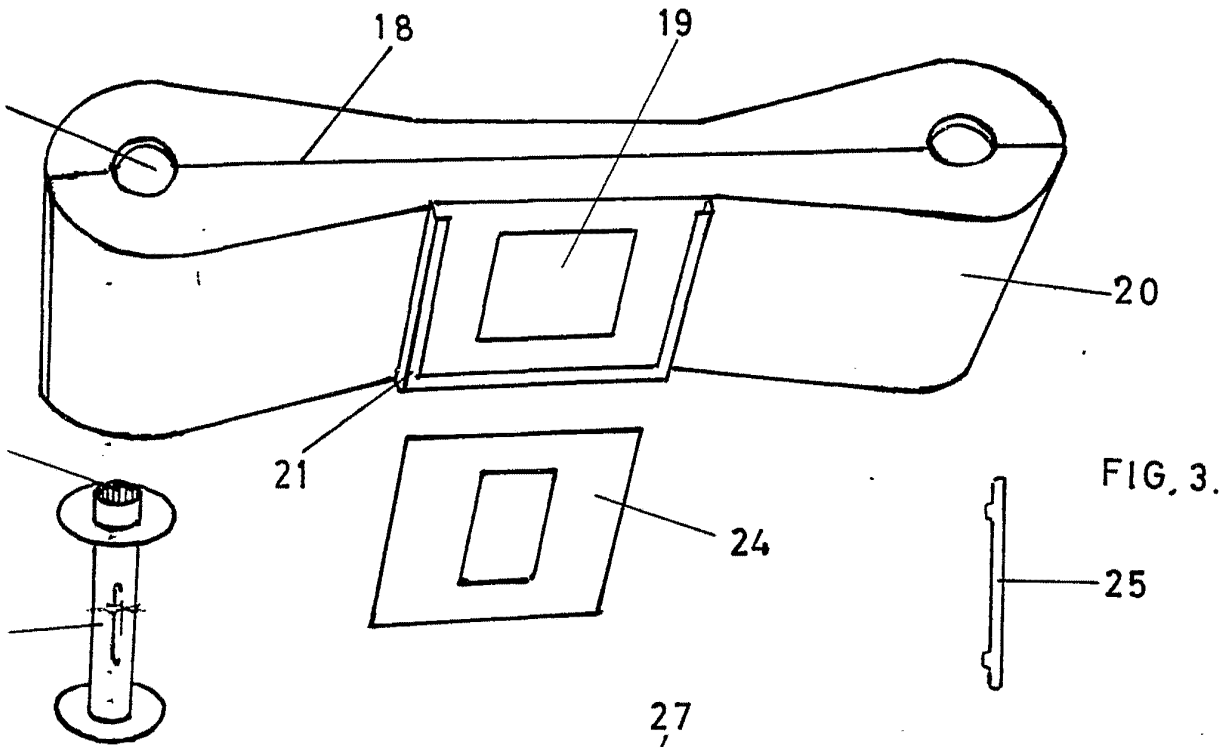


FIG. 2



Escala variable
Madrid

P. A.
[Signature]