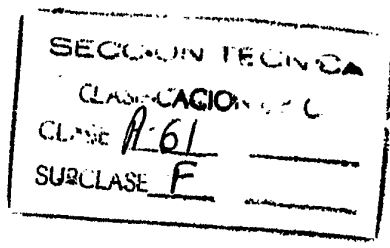


379110

379110



PATENTE DE INVENCION

que por veinte años, para España, se solicita a favor de la Firma -- OTTO BOCK ORTHOPAEDISCHE INDUSTRIE KG, entidad alemana, residente en DUDERSTADT (ALEMANIA), Industriestrasse, por: "MEJORAS INTRODUCIDAS EN LOS ELEMENTOS DE UNIÓN AJUSTABLES ENTRE LAS PARTES COMPONENTES DE UNA PROTESIS."

MEMORIA DESCRIPTIVA

La invención se refiere a unas mejoras introducidas en los elementos de unión ajustables entre las partes componentes de una -- prótesis.-

5 Las formas de realización conocidas de dicho tipo tiene -- realizados por ejemplo tales elementos de unión como charriots que -- porcierto eran útiles, pero tenían el inconveniente de que necesitaban espacio relativamente grande, por lo que podían ser aplicados por tan to sólo difícilmente desde el punto de vista cosmético en algunos ca- sos excepcionales incluso no eran utilizables en absoluto.-

10 Además son conocidos elementos de unión realizados median- te empleode una rótula. Los mismos tiene el inconveniente de que, debi do a su labilidad direccional pueden ser ajustados a la dirección de seada sólo con enormes dificultades. Jamás se encuentra nuevamente su posición inicial con elementos auxiliares despues de un desplazamien to.-

15 La invención tiene por objeto crear en este sentido unas - mejoras condiciones y esto es posible de una manera sencilla de tal



modo que el elemento de ajuste es desplazable sólo en dos planos verticalmente superpuestos que pasan por el eje de la prótesis.-

20 Un tipo de construcción preferido de la nueva estructura es tá dado por unacalota que se ha de colocar sobre uno de los elementos de la pierna junto con una pirámide colocada concéntricamente sobre el vértice y dotada de superficies cóncavas y un asiento esférico dispuesto en la otra parte de la pierna con tornillos de ajuste que cooperan con las superficies de la pirámide.-

25 En ello es nuevamente conveniente el que la pirámide tenga cuatro superficies.-

En el plano está ilustrada una forma de realización que sirve de ejemplo, mostrando:

30 figs. 1 y 2 la prótesis de una pierna con los nuevos elementos de junta de función de elementos de ajuste, en vista lateral y frontal; - Fig. 3 un elemento de ajuste según invención para una articulación de rodillos; fig. 4 dicho elemento para la articulación del pié, parcialmente en -

35 sección.-

Según estas figuras cada uno de los elementos de ajuste lleva una calota 2, a colocar sobre el elemento de la pierna 1, la que soporta una pirámide 3 que en el ejemplo de realización tiene cuatro superficies y va colocada concéntricamente sobre el vértice. Mediante dicha calota 2 coopera un asiento esférico 4 con tornillo de ajuste 5, -

40 de los cuales actúa cada uno sobre una superficie correspondiente de la pirámide 3.-

En la figura 3 la pirámide 3 está ilustrada no recortada. - Sus superficies laterales sobre las que actúa los tornillos de ajuste 5, tienen forma cóncava lo que se reconoce por sus líneas de simetría -

45 3a dibujadas en líneas de trazos. Estas se intersectan en el dibujo vértice idóneo 3b de la pirámide 3 en el eje central 3c de la misma.- En figura 4 la pirámide 3 está dibujada en sección. Sus superficies laterales son planas.-

50 De estas ilustraciones se deduce el que las partes 3 y 4 girarán sólo en dos planos definidos, pudiéndose bloquearlas en el caso especial según la posición angular deseada. De esta manera puede adaptarse



se por ejemplo el ajuste de una prótesis de pierna a la línea de carga, o de una prótesis de brazo, a la posición angular anatómica.-

55 Descrita suficientemente la naturaleza y alcance de la presente invención, se hace constar que en la misma podrán ser variables los materiales, dimensiones y en general aquellos otros detalles accesorios o secundarios que no alteren, cambien ni modifiquen la esencialidad propuesta.-

60 Lo-s términos en que queda redactada esta memoria son ciertos y fiel reflejo del objeto descrito, debiéndose interpretar en un sentido más amplio y nunca en forma limitativa.-

REIVINDICACIONES

65 Se reivindica como de la propia y nueva invención la propiedad y explotación exclusiva de:

70 1ª.- Mejoras introducidas en los elementos de unión ajustables entre las partes componentes de una prótesis, con aplicación de una rótula, caracterizadas porque el elemento de ajuste es desplazable sólo en -- dos planos verticalmente superpuestos que pasan por el eje de la prótesis.-

75 2ª.- Mejoras introducidas en lo-s elementos de unión ajustables entre las partes componentes de una prótesis, según reivindicación 1ª, caracterizadas por una calota, a colocar sobre uno de los elementos de la pierna, con una pirámide colocada con el vértice concéntricamente y do- tada de superficies cóncavas, y con un asiento esférico dispuestos en la otra parte de la pierna con tornillos de ajuste que cooperan con -- las superficies de la pirámide.-

80 3ª.- Mejoras introducidas en los elementos de unión ajustables entre las partes componentes de una prótesis, según reivindicación 2ª, caracterizadas por una pirámide de cuatro superficies.-

4ª.- " MEJORAS INTRODUCIDAS EN LOS ELEMENTOS DE UNION AJUSTABLES ENTRE LAS PARTES COMPONENTES DE UNA PRÓTESIS."

Consta la presente memoria descriptiva de tres hojas numeradas y mecanografiadas por una sola cara a las que se acompañan dos planos para su mejor comprensión.-

Madrid, 28 ABR. 1970.

RODOLFO DE LA TORRE
P. P.

José Pérez Conde

379110

Fig.1

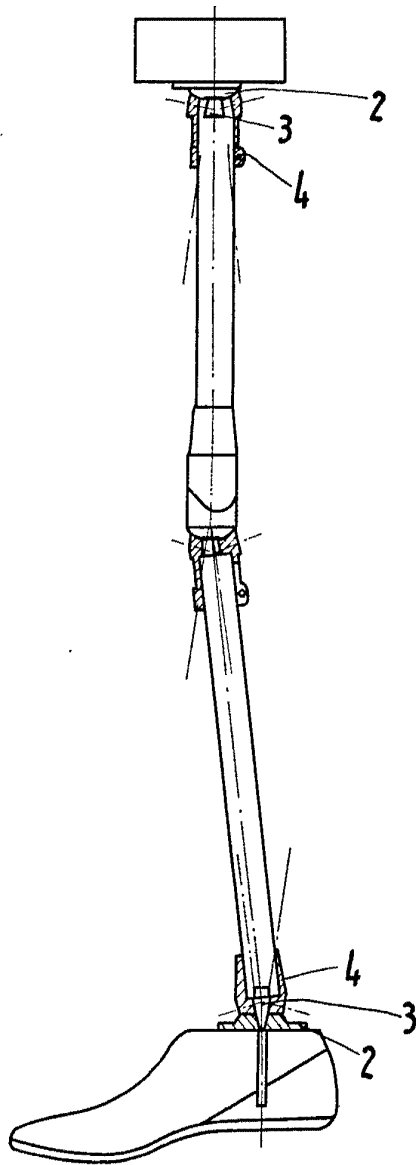
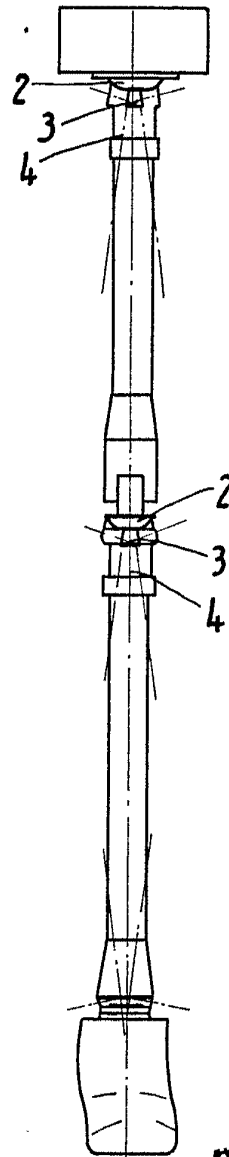


Fig.2



28 ABR. 1970

RODOLFO DE LA TORRE
P. P.

Jose Maria Soler
ESCALA VARIABLE

379110

Fig.3

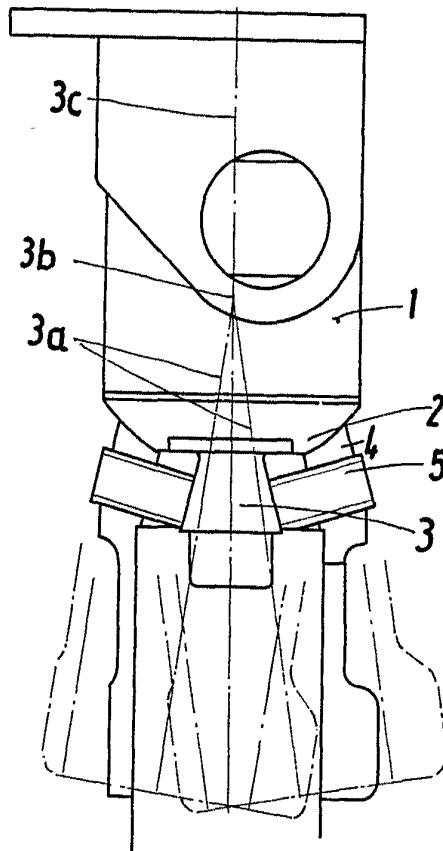
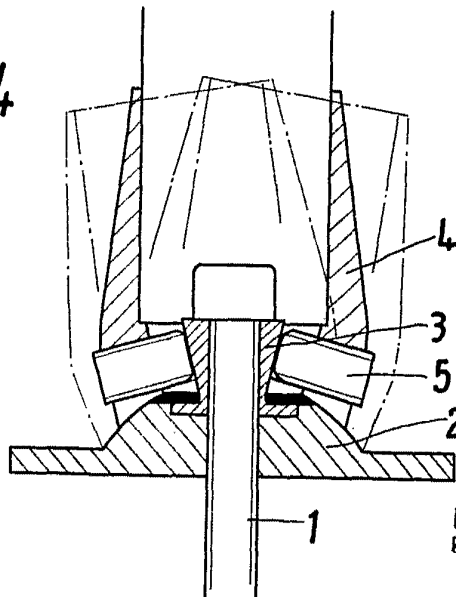


Fig.4



28 ABR. 1970

RODILLO DE LA TORRE
P. P.

[Handwritten signature]
ESCALA VARIABLE
José Pérez Collado