

378799



PATENTE DE INVENCION

378799

Clase E 05 b

SISTEMA DE CERRADURA
CLASIFICACION C
CLASE <u>E 05</u>
SUBCLASE <u>B</u>

MEMORIA DESCRIPTIVA

sobre:

"PERFECCIONAMIENTOS EN LOS MECANISMOS DE CERRADURAS EMPOTRABLES PARA PUERTAS CORREDERAS Y SIMILARES"

Solicitante: Don GERARDO KLEIN,  
de nacionalidad austríaca, residente en  
BARCELONA, Calle Escorial, 133.



La presente invención se refiere a unos perfeccionamientos en los mecanismos de cerraduras empotrables para puertas correderas y similares.

Son ya conocidos diversos cierres de aplicación en correderas y similares, que no pueden ser empleados en hojas batientes por no tener el pestillo ocultable, en tanto que los cierres para hojas batientes no son de aplicación en correderas y similares por no ser flotante el pestillo.

Por otra parte, los muelles laminares contenidos corrientemente en los cierres conocidos se rompen o deforman, con lo que queda el pestillo sin retención, representando ello un notable inconveniente. Asimismo, otra desventaja de los cierres para correderas conocidos consiste en que el pestillo sobresale permanentemente de la puerta aun cuando ésta esté abierta, por lo que se producen frecuentes desgarrones y rasgaduras en las prendas de las personas que transitan a través de la puerta.

Con los perfeccionamientos objeto de la presente invención, se consigue fabricar un tipo de mecanismo para cerraduras empotrables que elimina las desventajas e inconvenientes citados más arriba y que presenta, además, las siguientes ventajas:

- Cierre de golpe, sin que el movimiento del pestillo repercuta sobre la manivela. Además de la subsiguiente comodidad que ello representa, se obtiene un cierre suave, ligero y seguro.

- El pestillo puede ser ocultado en el interior de la

378799



- cerradura, girando la manivela 90°, con lo cual el frente queda completamente liso, sin huecos o salientes.
- Es susceptible de recibir un dispositivo de condena que actúa sobre el pestillo en las posiciones de cierre y apertura, evitando así que una puerta pueda ser abierta intencionadamente desde el exterior o cerrada accidentalmente. Igualmente actúa sobre la manija para utilizarla como tirador en ambas posiciones.
  - La cerradura es autocentrable con el cerradero, el cual dispone de unas nervaduras laterales convergentes guadoras del pestillo. Ello permite admitir desviaciones laterales entre puertas hasta un total de 6 mm, no necesitando de ningún vástago guador en el frente de la cerradura.
  - El pestillo no puede ser levantado a través de la rendija de la puerta entre la cerradura y el cerradero, aun cuando no haya sido puesta la condena. Por ello no es necesario que el canto frontal de la puerta presente un galce en correspondencia con el dintel de la puerta.
  - Tampoco puede ser abierta la puerta si ésta es levantada intencionadamente, ya que las dimensiones del pestillo en posición de cierre no permiten salir a éste del cerradero.
  - Permite la regulación en altura (unos 8 mm) de la puerta corredera, sin necesidad de variar la posición del cerradero alojado en el montante fijo.

378799



- El mecanismo puede funcionar en el improbable caso de que se rompa uno de sus muelles, en cuyo caso la cerradura no queda jamás bloqueada y funciona normalmente.

En su esencia, los perfeccionamientos objeto de la presente solicitud se caracterizan por la disposición de dos placas externas, planas y verticales, separadas y mantenidas paralelas entre sí por una pluralidad de cortos vástagos y que entre ambas determinan un espacio destinado a alojar un órgano de cierre y un mecanismo de accionamiento de este último, estando constituido el citado órgano de cierre por un pestillo de forma general en L invertida, giratorio alrededor de uno de dichos cortos vástagos que atraviesa su brazo largo, y por una placa vertical desplazable horizontalmente por el interior de la cerradura y articulada al extremo inferior de dicho brazo largo del pestillo, estando el brazo corto de este último adaptado para tomar dos posiciones extremas separadas angularmente alrededor de  $60^{\circ}$ , una sobresaliendo de la puerta y otra escondida en ella, que corresponden a las posiciones de cierre y apertura de la puerta, respectivamente, y actuando sobre el pestillo un muelle que tiende a mantenerlo en la posición de cierre.

Según otra característica de los perfeccionamientos de que se trata, el citado mecanismo de accionamiento del órgano de cierre comprende una pieza giratoria alrededor de dos porciones cilíndricas solidarias introducidas en sendas aberturas circulares practicadas en ambas placas externas, accionable desde el exterior por la manija de la puerta y susceptible

378799



de adoptar dos posiciones estables extremas separadas angu-  
larmente entre sí  $90^{\circ}$ , que determinan sendas posiciones hori-  
zontal y vertical de dicha manija, estando provista dicha  
pieza de un paletón que actúa sobre la mencionada placa ver-  
5 tical articulada al pestillo y, opuestamente a dicho paletón,  
la mencionada pieza está articulada a un par de varillas  
planas mutuamente desplazables por el hueco interior de un  
muelle helicoidal de compresión, el otro extremo de las  
cuales está apoyado giratoriamente sobre otro de los cortos  
10 vástagos de separación mencionados, con lo que el conjunto  
puede tomar tan sólo dos posiciones extremas estables, siendo  
las intermedias inestables.

Otras características y ventajas de los perfeccionamien-  
tos objeto de la presente solicitud, se desprenderán de la  
15 descripción que a continuación se hace con relación a los  
dibujos adjuntos que ilustran, a título de ejemplo no limita-  
tivo, una forma de realización de dichos mecanismos.

La Fig. 1 es una vista en perspectiva del conjunto de  
mecanismos según la presente invención, con las piezas sepa-  
20 radas pero en posición correlativa de encaje, y en la que una  
de las placas externas aparece parcialmente cortada para la  
mejor comprensión de los dibujos;

la Fig. 2 es una vista en alzado, semiseccionada, del  
conjunto de una cerradura empotrable y de un cerradero según  
25 la presente invención, en la que el pestillo está en posición  
de cierre con condena y el cerradero está separado pero en  
posición correlativa de acoplamiento;

**378799**



la Fig. 3 ilustra una sección transversal según III-III de la Fig. 2;

la Fig. 4 muestra una sección transversal según IV-IV de la Fig. 2;

5 las Figs. 5 y 6 representan sendas vistas parciales de la cerradura, con dispositivo de condena incorporado y sin dispositivo de condena, respectivamente; y

las Figs. 7, 8, 9, 10, 11, 12 y 13 muestran sendas vistas esquemáticas de diversas posiciones que puede adoptar la  
10 cerradura y que corresponden, respectivamente, al pestillo en posición abierta con condena, al pestillo en posición abierta sin condena, al pestillo en posición semicerrada, al pestillo en posición cerrada sin condena, al pestillo en posición de sobrepasar el cerradero, al pestillo en posición de cerrar  
15 introducido en el cerradero y sin condena, y al pestillo introducido en el cerradero y con condena.

En la forma de realización representada en los dibujos adjuntos puede apreciarse que la cerradura que se ilustra comprende dos placas externas 1 separadas por unos cortos vástagos 2, 3, 4 y 5. En el espacio determinado entre ambas  
20 placas 1 están alojados un órgano de cierre, un mecanismo de accionamiento de este último y un dispositivo de condena de dicho mecanismo de accionamiento.

El órgano de cierre está constituido por un pestillo 6 de forma general en L, giratorio alrededor del vástago 2 que  
25 atraviesa su brazo largo 7, y por una placa vertical 8 desplazable horizontalmente y articulada en 9 al extremo inferior 7'

378799



de dicho brazo largo 7, estando el brazo corto 10 del pesti-  
llo 6 adaptado para tomar dos posiciones extremas separadas  
angularmente unos  $60^{\circ}$  (Figs. 10 y 8), una sobresaliendo de la  
puerta y otra escondido en ella, que corresponden a las posi-  
5 ciones de cierre y apertura de la puerta, respectivamente.  
Sobre el pestillo 6 actúa un muelle en espiral 11, arrollado  
sobre el vástago 4, que tiende a mantenerlo en la posición  
sobresaliente o de cierre (Fig. 2).

El mecanismo de accionamiento del órgano de cierre está  
10 constituído por una pieza 12 provista de dos porciones salien-  
tes cilíndricas 13 adaptadas para que dicha pieza pueda girar  
sobre ellas dentro de sendas aberturas circulares 14 practica-  
das en las placas 1. Dicha pieza 12 es accionable desde el  
exterior por la manija de la puerta mediante introducción del  
15 vástago de esta última en una abertura 15 cuadrangular practi-  
cada axialmente en la pieza 12, siendo esta última susceptible  
de adoptar dos posiciones estables extremas separadas angular-  
mente entre sí  $90^{\circ}$  (Figs. 7 y 10), que determinan sendas posi-  
ciones horizontal y vertical de dicha manija, representada  
20 esquemáticamente con líneas de puntos y trazos 16 en las  
Figs. 7 a 13.

La pieza 12 está provista de un paletón 17 y, opuesta-  
mente a dicho paletón, está articulado en 18 un par de vari-  
llas planas 19 desplazables por el hueco interior de un mue-  
25 lle helicoidal 20 de compresión, estando apoyado el otro  
extremo de las varillas 19 sobre el vástago 3 de forma que  
pueden girar libremente sobre dicho vástago 3. El conjunto

378799



puede tomar dos posiciones extremas estables (Figs. 7 y 10),  
siendo las intermedias inestables (Fig. 9).

La placa vertical 8 articulada al pestillo 6 está provista  
de un tetón 21 dispuesto en el borde opuesto al de la  
5 articulación 9 (Fig. 2) y adaptado para desplazarse por el  
interior de una ranura de guía 22 practicada en una de las  
dos placas externas 1. Asimismo, dicha placa 8 está provista  
de una aleta 23 perpendicular al plano de la placa y adaptada  
para cooperar con el paletón 17 del citado mecanismo de accio-  
10 namiento del órgano de cierre, estando obligada dicha aleta 23  
a apoyarse constantemente sobre el citado paletón 17 a causa  
del muelle 11 que tiende a mantener al pestillo 6 en la posi-  
ción de cierre.

La placa articulada 8 está provista también de una segun-  
15 da aleta 24 perpendicular al plano de la placa, dispuesta al  
otro lado del paletón 17 con respecto a la primera aleta 23 y  
desplazada verticalmente hacia abajo de forma que, al retro-  
ceder el pestillo 6 en un choque contra la placa frontal 25  
del cerradero (Fig. 11), durante un desplazamiento de la  
20 puerta en sentido de cerrarla, dicha aleta 24 no actúa sobre  
el paletón 17 y, por consiguiente, no repercute el movimiento  
del pestillo 6 sobre la manija 16 de la puerta en este cierre  
por golpe, en parte debido al citado desplazamiento de la  
segunda aleta 24 y en parte debido a que la mencionada ranura  
25 de guía 22 practicada en una de las placas 1 está sensible-  
mente arqueada y tiene la concavidad de su arcuación dirigida  
hacia el paletón 17. Ello da lugar a que el tetón 21, al ser

578799

guiado por la ranura 22, haga describir a la placa 8, y con ella a la segunda aleta 24, una trayectoria curva de acuerdo con el trazado de la ranura 22, separando a dicha aleta 24 del paletón 17.

5           Como ya se ha dicho, en las Figs. 5 y 6 pueden apreciarse sendas vistas parciales de la cerradura con y sin dispositivo de condena, respectivamente. Este dispositivo de condena del mecanismo de accionamiento del órgano de cierre, está constituído por un pasador 26 verticalmente desplazable, susceptible  
10 de ser accionado desde el exterior y que actúa, tanto en la posición de apertura (Fig. 7) como en la de cierre (Fig. 13) del pestillo 6, sobre una aleta 27 que lleva dispuesta la citada placa vertical 8 articulada al pestillo 6.

En la forma de realización representada, el pasador 26  
15 comprende una cabeza 28 y un pie 29 (Fig. 1) unidos por dos varillas 30 que dejan entre sí una oquedad longitudinal 31 a modo de ranura. En dicha oquedad 31 están introducidos dos pequeños vástagos 32 que hacen de guía y de topes de fin de carrera del pasador 26.

20           Sobre la cabeza 28 y el pie 29 del pasador 26 actúa el paletón 33 de una pieza giratoria 34 a modo de nuez, susceptible de ser accionada desde el exterior. Esta pieza 34 tiene una sección transversal cuadrangular adaptada para que sobre sus caras externas pueda actuar un muelle 35 que obliga a  
25 tomar a la pieza 34 dos posiciones estables correspondientes a las posiciones elevada y descendida del pasador 26, representadas, por ejemplo, en las Figs. 7 y 8, respectivamente.



Claro está que el accionamiento del pasador 26 podría ser perfectamente realizado mediante cualquier otro sistema conocido accionable con manija o llave, pudiendo ser por ejemplo el paletón 33 el de una llave de borjas, el de un bombillo de 5 cilindros o el de un bombillo de seguridad de llave cruciforme.

La longitud de la cabeza 28 es tal que, limitada por dos porciones planas verticales, cada una de dichas porciones planas actúa sobre la aleta 27 en la respectiva posición extrema de la placa 8 correspondiente a la posición de cierre o a la de 10 apertura del pestillo 6, tal y como puede apreciarse por ejemplo en las Figs. 7 y 13.

En la posición representada en la Fig. 7, la aleta 24 impide el retroceso del paletón 17 y, por lo tanto, queda bloqueada en dicha posición la manija 16 de la puerta.

15 El cerradero dispone de un estrechamiento progresivo en sentido longitudinal constituido por dos nervaduras laterales 36 dispuestas en el interior del cajeadado 37 del cerradero, adaptadas para realizar la función de guiado del pestillo 6 en su introducción en el cajeadado 37. Esta introducción se inicia de 20 forma que, al subir el pestillo 6 por acción de choque contra la placa frontal 25 del cerradero (Fig. 11), su punta extrema superior 38 quede por encima de las nervaduras laterales 36 con el fin de evitar dañarlas.

El pestillo 6 se constituye de forma que el canto exterior libre 39 de su rama corta 10 coincide en la posición de 25 apertura con el plano de la placa frontal 40 de la cerradura y cierra por completo la abertura de salida del pestillo 6,



tanto en su posición de apertura como en su posición de cierre.

Como medida de seguridad, el eje 2 de giro del pestillo se dispone a una altura tal que quede siempre por debajo del punto de tope 10' del pestillo 6 en su posición de cierre, con el fin de evitar la apertura de la cerradura por acción directa sobre el pestillo 6 desde el exterior.

Siguiendo la secuencia de posiciones que pueden adoptar los distintos elementos que constituyen la cerradura representada, puede apreciarse que en la Fig. 7 el pestillo 6 se halla en posición de apertura y el pasador 26 actúa sobre una de las caras de la aleta 27, quedando bloqueado el conjunto de pestillo 6 y placa 8. En tal posición, si se actúa sobre la manija 16 de la puerta el paletón 17 de la pieza 12 topa contra la segunda aleta 24 y, por tanto, también está en posición enclavada.

La Fig. 8 ilustra una vista análoga a la de la Fig. 7, pero en ella el pasador 26 está en posición de desenclavamiento, por lo que al actuar sobre la manija 16 la pieza 12 puede girar, actuando entonces el muelle 11 contra el pestillo 6 (Fig. 9) y apoyándose constantemente la aleta 23 contra el paletón 17. Asimismo, durante este movimiento se comprime el muelle 20 que, al sobrepasar los  $45^{\circ}$  de desplazamiento angular, va extendiéndose paulatinamente hasta llegar a la posición representada en la Fig. 10, en la que el paletón 17 topa contra el tope 41 y detiene el avance del conjunto de la placa 8 y pestillo 6.

378799



Si partiendo de la posición representada en la Fig. 10, en la que puede apreciarse separada la placa frontal 25 del cerradero, se supone un avance del conjunto de la cerradura hacia dicho cerradero, se llega hasta la posición representada en la Fig. 11, en la que el canto exterior libre 39 de la rama corta 10 del pestillo 6 ha chocado y resbalado por completo sobre la arista 42 de la abertura del cerradero. Observando dicha Fig. 11 puede apreciarse que el golpe no ha repercutido sobre la manija 16 puesto que la aleta 24, como ya se ha dicho anteriormente, no actúa en estas circunstancias sobre el paletón 17.

Un instante después de haber alcanzado la posición representada en la Fig. 11 se llega a la posición ilustrada en la Fig. 12, en la que el pestillo 6 ha sido obligado a tomar su posición de cierre por la acción del muelle 11 sobre él. Y para cerrar con condena la cerradura se desplaza seguidamente el pasador 26 verticalmente hacia arriba hasta tomar la posición representada en la Fig. 13.

378799

N O T A:



## N O T A

Descrita suficientemente la naturaleza del invento, así como la manera de ponerlo en práctica, se hace constar que todo cuanto no altere, cambie o modifique su principio fundamental, puede quedar sometido a variaciones de detalle, siendo lo esencial y por lo que se solicita Patente de Invención, por veinte años, lo que queda resumido en las siguientes reivindicaciones:

1<sup>a</sup>.- Perfeccionamientos en los mecanismos de cerraduras empotrables para puertas correderas y similares, caracterizados por la disposición de dos placas externas, planas y verticales, separadas y mantenidas paralelas entre sí por una pluralidad de cortos vástagos y que entre ambas determinan un espacio destinado a alojar un órgano de cierre y un mecanismo de accionamiento de este último, estando constituido el citado órgano de cierre por un pestillo de forma general en L invertida, giratorio alrededor de uno de dichos cortos vástagos que atraviesa su brazo largo, y por una placa vertical desplazable horizontalmente por el interior de la cerradura y articulada al extremo inferior de dicho brazo largo del pestillo, estando el brazo corto de este último adaptado para tomar dos posiciones extremas separadas angularmente alrededor de  $60^{\circ}$ , una sobresaliendo de la puerta y otra escondido en ella, que corresponden a las posiciones de cierre y apertura de la puerta, respectivamente, y actuando sobre el pestillo un muelle que tiende a mantenerlo en la posición de cierre.

2<sup>a</sup>.- Perfeccionamientos en los mecanismos de cerraduras

**378799**



empotrables para puertas correderas y similares según la reivindicación 1ª, caracterizados por comprender el citado mecanismo de accionamiento del órgano de cierre una pieza giratoria alrededor de dos porciones cilíndricas solidarias introducidas en sendas aberturas circulares practicadas en ambas placas externas, accionable desde el exterior por la manija de la puerta y susceptible de adoptar dos posiciones estables extremas separadas angularmente entre sí 90°, que determinan sendas posiciones horizontal y vertical de dicha manija, estando provista dicha pieza de un paletón que actúa sobre la mencionada placa vertical articulada al pestillo, y, opuestamente a dicho paletón, la mencionada pieza está articulada a un par de varillas planas desplazables por el hueco interior de un muelle helicoidal de compresión, el otro extremo de las cuales está apoyado giratoriamente sobre otro de los cortos vástagos de separación mencionados, con lo que el conjunto puede tomar tan sólo dos posiciones extremas estables, siendo las intermedias inestables.

3ª.- Perfeccionamientos en los mecanismos de cerraduras empotrables para puertas correderas y similares según la reivindicación 1ª, caracterizados por comprender un dispositivo de condena del mecanismo de accionamiento del órgano de cierre, constituido por un pasador verticalmente desplazable, susceptible de ser accionado desde el exterior y que actúa, tanto en la posición de apertura como en la de cierre del pestillo, sobre una aleta que lleva dispuesta la citada placa vertical articulada al pestillo.

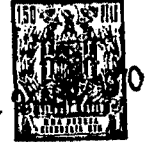
378799



4ª.- Perfeccionamientos en los mecanismos de cerraduras empotrables para puertas correderas y similares según la reivindicación 1ª, caracterizados por el hecho de que la citada placa vertical articulada al pestillo está provista de un  
5 tetón dispuesto en el borde opuesto al de articulación y adaptado para desplazarse por el interior de una ranura de guía practicada en una de las dos placas externas, planas y verticales, estando asimismo provista dicha placa articulada al pestillo de una aleta perpendicular al plano de la placa, y  
10 adaptada para cooperar con el paletón del citado mecanismo de accionamiento del órgano de cierre, estando obligada dicha aleta a apoyarse constantemente sobre el citado paletón a causa del mencionado muelle que tiende a mantener al pestillo en la posición de cierre.

15 5ª.- Perfeccionamientos en los mecanismos de cerraduras empotrables según la reivindicación 4ª, caracterizados por el hecho de que la citada placa articulada está provista asimismo de una segunda aleta perpendicular al plano de la placa, dispuesta al otro lado del paletón con respecto a la primera  
20 aleta y desplazada verticalmente de forma que, al retroceder el pestillo en un choque contra la placa frontal del cerradero durante un desplazamiento de la puerta en sentido de cerrarla dicha aleta se desplaza, conjuntamente con la placa articulada, sin tocar el paletón y, por consiguiente, no repercute el movimiento del pestillo sobre la manija de la puerta en este cierre  
25 por golpe, en parte debido al citado desplazamiento de la segunda aleta y en parte debido a que la mencionada ranura de

378799



guía practicada en una de las placas está sensiblemente arqueada y tiene la concavidad de su arcuación dirigida hacia el paletón, en tanto que, por el contrario, al estar la cerradura en posición abierta, con condensa, dicha segunda aleta impide el paso del paletón, quedando bloqueada por tanto la manija de la puerta.

6ª.- Perfeccionamientos en los mecanismos de cerraduras empotrables para puertas correderas y similares según la reivindicación 1ª, caracterizados por el hecho de que el cerradero dispone de un estrechamiento progresivo en sentido longitudinal constituido por dos nervaduras laterales dispuestas en el interior del cajado del cerradero y adaptadas para realizar la función de guiado del pestillo en su introducción en el cajado del cerradero, iniciándose esta introducción de forma que, al subir el pestillo por acción de choque contra la placa frontal del cerradero, su punta extrema quede por encima de las nervaduras laterales con el fin de evitar dañarlas.

7ª.- Perfeccionamientos en los mecanismos de cerraduras empotrables para puertas correderas y similares según la reivindicación 1ª, caracterizados porque el citado pestillo se constituye de forma que el canto exterior libre de su rama corta coincide en la posición de apertura con el plano de la placa frontal de la cerradura y cierra por completo la abertura de salida del pestillo, tanto en su posición de apertura como en su posición de cierre.

8ª.- Perfeccionamientos en los mecanismos de cerraduras empotrables para puertas correderas y similares según las rei-

378799



vindicaciones 1ª y 7ª, caracterizados porque el eje de giro del pestillo se dispone a una altura tal que quede siempre por debajo del punto de tope del pestillo en su posición de cierre, con el fin de evitar la apertura de la cerradura por acción directa sobre el pestillo desde el exterior.

9ª.- PERFECCIONAMIENTOS EN LOS MECANISMOS DE CERRADURAS EMPOTRABLES PARA PUERTAS CORREDERAS Y SIMILARES, tal y como queda descrito y reivindicado en la presente memoria que consta de diecisiete hojas mecanografiadas por una sola cara y de cuatro láminas de dibujos.

BARCELONA, 9 de Abril de 1970.

GERARDO KLEIN  
P.P.

J. GOMEZ-ACEBO Y MODET  
p. p. Fdo: E. Ferragüela Colón

378799

ESCALA VARIABLE

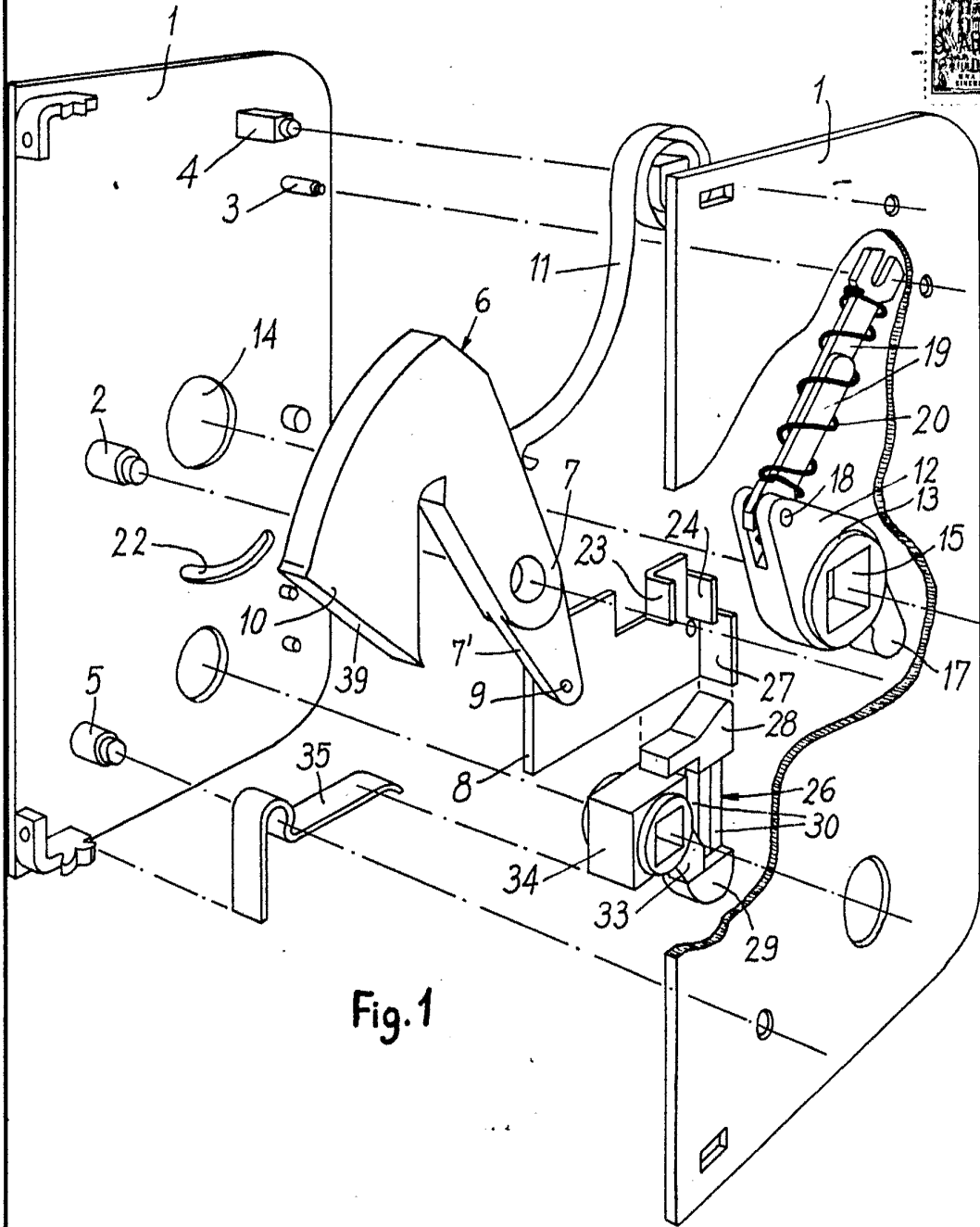


Fig. 1

BARCELONA, 9 de Abril de 1970  
GERARDO KLEIN  
P.P. J. GOMEZ ACEBO Y MODET

p. p. Foto.: E. Ferragudiz Colón

ESCALA VARIABLE

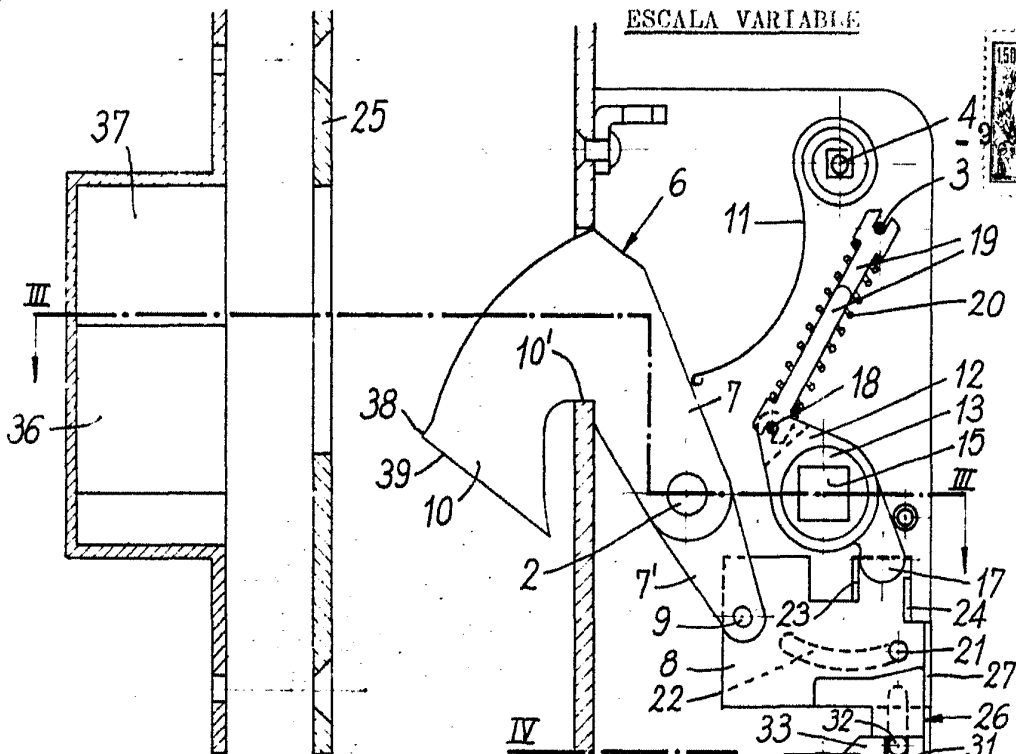


Fig. 2

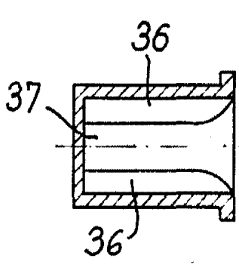


Fig. 3

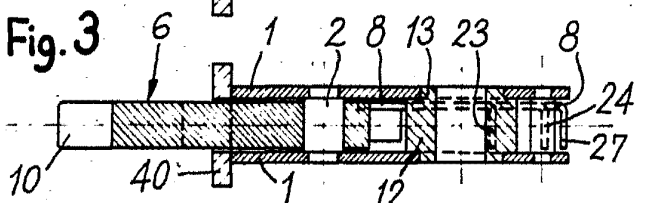


Fig. 4

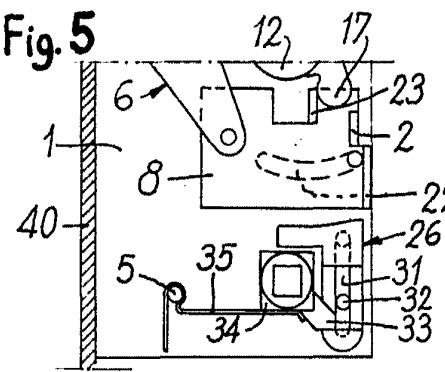


Fig. 5

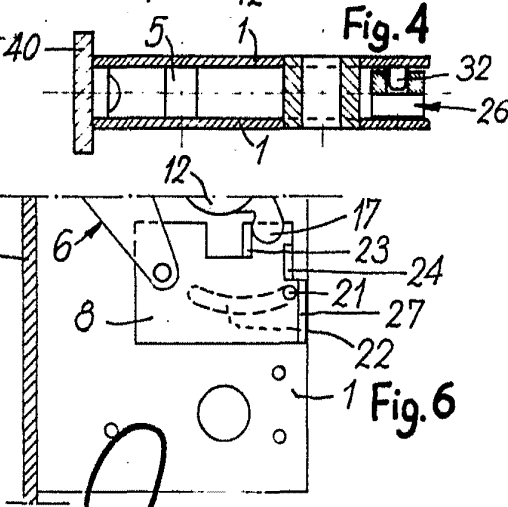
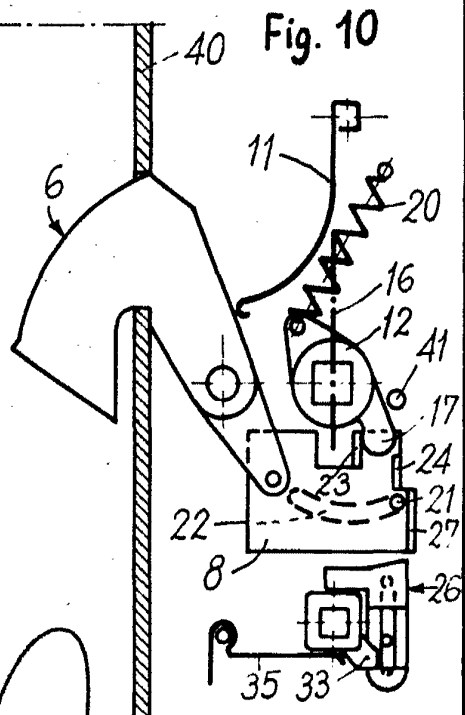
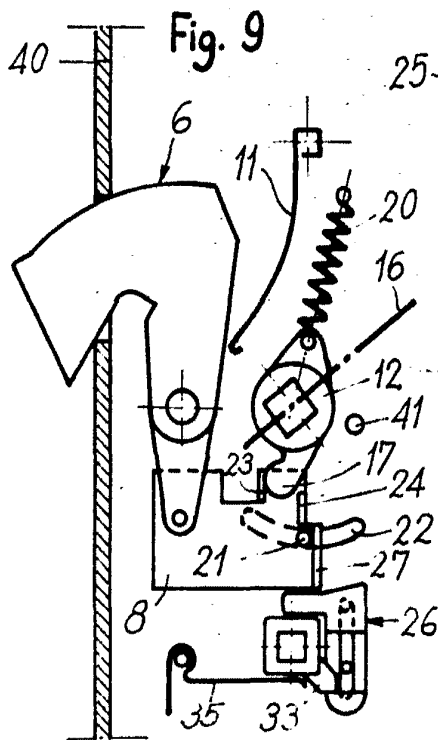
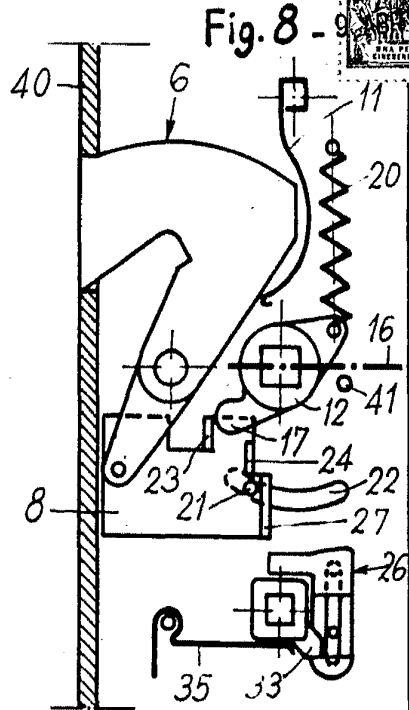
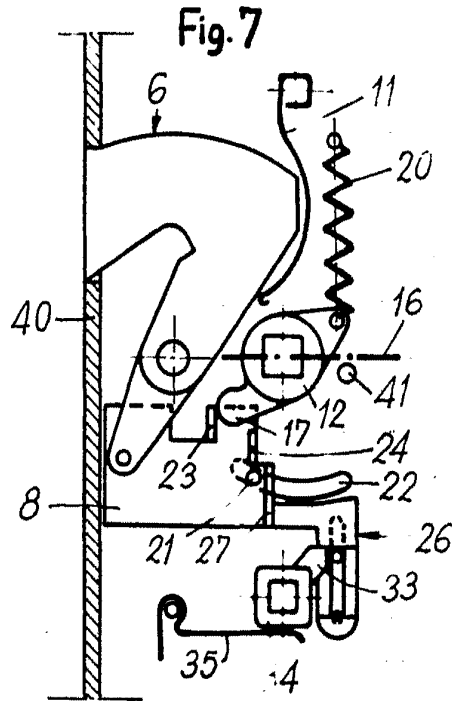


Fig. 6

BARCELONA, 9 de abril de 1970  
GERARDO KLEIN  
P.P. J. GÓMEZ-ACEBO Y MODET  
P. p. Fdo: B. Ferragón

POOR QUALITY

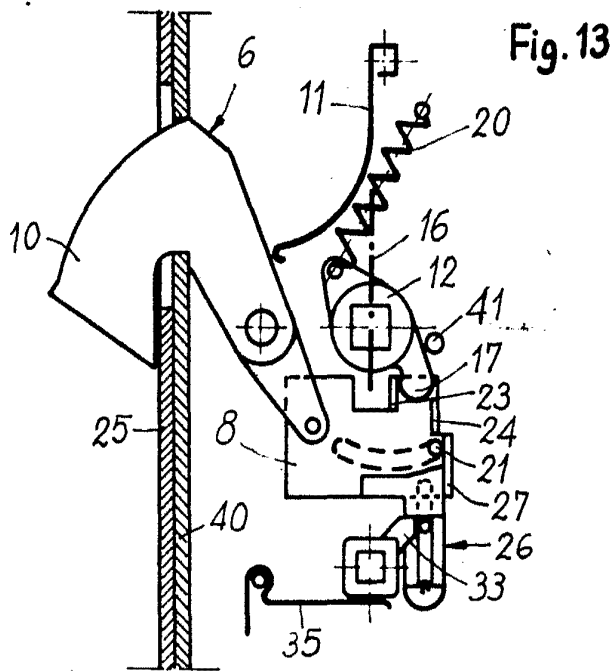
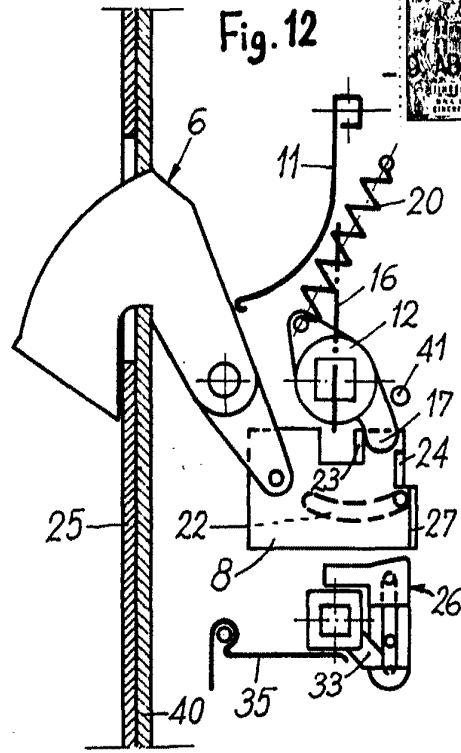
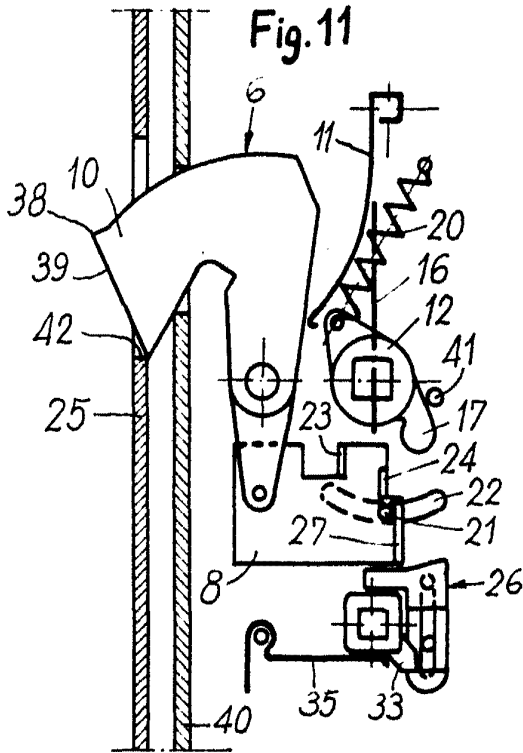
ESCALA VARIABLE



BARCELONA, 9 de Abril de 1970  
GERARDO KLEIN  
P. P. J. GOMEZ-ACEBO Y MODET

P. P. F. No.: E/ Ferragüela Colón

ESCALA VARIABLE



BARCELONA, 9 de Abril de 1970  
 GERARDO KLEIN  
 P.P. J. GOMEZ ACEBO Y MODET

P. p. Fdo.: E. Farraguel, Colón