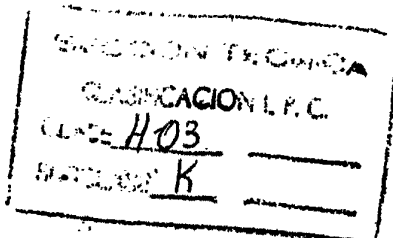




378751

O. Fischer - 1



378751

MEMORIA DESCRIPTIVA PARA SOLICITAR PATENTE DE INVENCION EN ESPAÑA  
POR "UN CONTADOR DE IMPULSOS ELECTROMAGNETICO" A NOMBRE DE STANDARD  
ELECTRICA, S.A. CON DOMICILIO EN MADRID, CALLE DE RAMIREZ DE PRADO

NUMERO 5

-----

Este invento se refiere a un contador de impulsos electromagnético, equipado con unas armaduras que pueden actuar progresivamente sobre unos contactos y que pueden ser llevadas a una posición de reposo, a una posición intermedia y a una posición activa entre el polo principal y el polo secundario de un circuito magnético.

Los contadores de impulsos electromagnéticos son ya conocidos, por ejemplo, por la patente austriaca nº. 191.943, en que uno de estos se describe, el cual tiene varias armaduras que pueden ser accionadas progresivamente, y en el que las armaduras que aún no han sido accionadas, son retenidas durante los precedente impulsos de control por el polo secundario, que actúa como un polo de retención y en los intervalos de impulsos son llevadas mecánicamente por la armadura que fué previamente atraída, hasta una posición inter-



# 378751

2.

15 media, más próxima al polo de atracción principal. Cuando una arma-  
dura ha sido llevada individualmente a esa posición intermedia, puede  
ser atraída por el polo de atracción en respuesta al impulso asocia-  
do con la armadura, dándole durante esa operación una tensión inicial  
a un resorte de reposición para la armadura que inmediatamente la  
20 sigue, de modo que ésta se desplace, durante el segundo intervalo del  
impulso, a la posición de cebado o intermedia.

Es un objeto del presente invento obtener un contador de  
impulsos electromagnético, equipado con unas armaduras que actúan  
progresivamente sobre unos contactos y que pueden ser llevados a  
25 una posición de reposo, a una posición intermedia y a una posición  
activa entre uno o más polos principales y uno o más polos secunda-  
rios o auxiliares (o ambas cosas a la vez) de un circuito magnético,  
contador de impulsos que puede ser (y preferentemente será) incor-  
porado a paneles de circuitos impresos. Tales contadores de impul-  
30 sos electromagnéticos deberán ser tan compactos, reducidos en tama-  
ño y ligeros de peso como sea posible, tan insensibles a los campos  
de interferencia como se pueda, que permitan el uso de los mismos  
de contacto de armadura introducidos en un tubo protector y ser  
controlados por semiconductores, como pueden ser transistores, tener  
35 una dispersión de campo tan pequeña como sea posible y requerir tan  
solo un mínimo de energía eléctrica para su control.

Este objeto se logra con el invento en el que el circuito  
magnético está formado por un núcleo que se extiende axialmente,  
que conduce el flujo magnético y que tiene, por lo menos, un deva-  
40 nado, por una cubierta que conduce el flujo magnético y rodea al men-  
cionado núcleo y por una culata que es, por ejemplo, de forma de pla-  
ca y que conduce el flujo magnético entre la cubierta y el núcleo,



# 378751

3.

45 y por las armaduras conductoras del flujo magnético, que cierran el  
circuito magnético y accionan los contactos que se extienden radial-  
mente, p.e., en forma de estrella entre el núcleo y la cubierta y en-  
tre el polo o polos principales del circuito magnético y el polo o  
polos secundarios o auxiliares (o ambas cosas a la vez) y estando  
dividido el flujo magnético entre el polo o polos principales y el  
polo o polos secundarios o auxiliares (o ambas cosas a la vez) de  
50 acuerdo con la distribución de las reluctancias en el circuito mag-  
nético.

La provisión de un núcleo central, que lleva, por lo me-  
nos, un arrollamiento y que forma parte de un circuito magnético ce-  
rrado por la cubierta, la culata y las armaduras, y el cual se ex-  
55 tiende radialmente, p.e., en forma de estrella y comprende uno o más  
polos principales y uno o más polos secundarios o auxiliares (o am-  
bas cosas a la vez) y la provisión de juegos de contactos y de jue-  
gos de resortes de cebado que se extienden radialmente, p.e., en for-  
ma de estrella alrededor del núcleo central, en lo que se le distin-  
60 gue de la disposición lineal de las armaduras, de los juegos de con-  
tactos y de los juegos de resortes en el conocido contador de impul-  
sos, proporciona, de una forma simple, las ventajas de una estruc-  
tura compacta, pequeña y ligera, con poca dispersión de campo, que  
es insensible a los campos de interferencia, que requiere una pe-  
65 queña potencia para el accionamiento y que da la seguridad de que  
tanto el tamaño como el peso del contador le hacen apto para ser  
dispuesto en los paneles de circuitos impresos en los que los cir-  
cuitos eléctricos pueden ser soldados o conectados con clavijas,  
como, p.e., mediante una base y un zócalo, como es en el caso de  
70 los tubos electrónicos.



378751

4.

75 Con un desarrollo del invento, las armaduras actúan sobre unos resortes de cebado de modo que, al ser atraída la armadura por un impuls de control, se hace que la armadura que va a ser accionada en respuesta al siguiente impulso de control se separe del polo secundario, tendiéndo a mantener dicha armadura en su posición de reposo hacia el polo principal para que sea atraída en respuesta al siguiente impulso de control.

80 Con otro desarrollo del invento, la actuación de los contactos individuales se efectúa en el sentido de las agujas del reloj o bien en el sentido contrario al de las agujas del reloj, alrededor del núcleo central.

85 En otra realización del invento, el núcleo lleva un arrollamiento de atracción y un arrollamiento de repulsión, el cual al ser excitado establece un campo magnético que repone las armaduras que fueron atraídas a su posición de reposo.

Con un desarrollo del invento, una armadura previamente determinada toma su posición intermedia cuando todas las armaduras han sido repelidas.

90 Con una realización deseada del invento, al contador de impulsos se le dota de diez u once o doce o dieciseis o de cualquier otro número deseado de armaduras y de juegos de contactos accionables por dichas armaduras.

95 Con otra realización del invento, los juegos de contactos o los juegos de resortes de cebado o unos y otros de los juegos de elementos que acabamos de citar, se extienden paralelamente a la generatriz de la cubierta.

Con otra realización del invento, los juegos de contacto o los juegos de resortes de cebado o unos y otros de los juegos de

378751



5.

100 elementos que acabamos de citar, se extiende radialmente, p.e., en forma de estrella, en uno o más planos paralelos al plano de la armadura.

105 Con otro desarrollo del invento, cada juego de contactos o cada juego de resortes de cebado o unos y otros de los juegos de elementos que acabamos de citar, se disponen entre dos de las armaduras.

Con otra realización del invento, uno o más de los juegos de contactos comprenden unos contactos adicionales que pueden ser accionados por las armaduras y que sirven, p.e., para indicar una cuenta predeterminada.

110 Otra realización del invento, se caracteriza porque se disponen unos juegos de contactos adicionales, accionables cuando las armaduras asociadas con estos contactos se desplazan de la posición de reposo a la posición intermedia o desde la posición intermedia a la posición activa o ambas cosas a la vez.

115 Con otra realización del invento, se dispone una armadura adicional que es atraída o cae, para accionar contactos en respuesta a cada impulso de control.

120 Con otra realización del invento, los juegos de contactos se componen de unos contactos de armadura contenidos en un tubo protector y que se accionan por imanes permanentes.

125 Con otra realización del invento, las armaduras llevan unos imanes permanentes para el accionamiento de los contactos de armadura, o unas pantallas magnéticas que, según cual sea la posición de las armaduras, permiten o impiden una acción del campo magnético de unos imanes permanentes estacionarios, sobre los contactos de armadura asociados, para el accionamiento de los mismos.



378751

6-

Con un desarrollo del invento, las armaduras adyacentes llevan unos imanes permanentes con las polaridades en oposición.

130 Con una realización del invento, las armaduras, hechas de un material conductor del flujo, se componen de piezas que son resili-  
lientemente deformables bajo la acción del campo magnético o bien de piezas rígidas que puedan moverse alrededor de un sustentáculo como, p.e., el borde de la cubierta.

135 Con una realización especial del invento, el núcleo lleva el polo o polos principales y el polo o polos secundarios y las armaduras están montadas en la cubierta de forma que pueden moverse o bien van fijadas a la misma. Con otra realización la cubierta lleva el polo o polos principales y el polo o polos auxiliares y las armaduras están montadas en el núcleo de forma que pueden moverse  
140 o bien van fijadas al mismo.

Con un desarrollo del invento, el circuito magnético es de un material magnético suave, dentro del cual es introducido un material magnético duro, como pueden ser uno o varios discos de ferrita, para el control de las propiedades magnéticas del circuito  
145 como, p.e., su remanencia.

Con una realización del invento, el circuito magnético es de un material magnético suave, siendo controladas las propiedades magnéticas del circuito como, p.e., su remanencia, por medio de arrollamientos que son recorridos por unas corrientes auxiliares,  
150 de modo que las armaduras vayan a su posición de reposo en respuesta, p.e., a una reducción o interrupción de dicha corriente auxiliar.

Con una realización especial del invento, un impulso de cada tren de impulsos, p.e., cada impulso decimosexto, actúa como



378751

7.

155 un impulso de repulsión, debido a que se excitan los arrollamientos o piezas del mismo o a que se cambian sus conexiones por unos contactos adicionales.

Con una realización del invento, la cubierta lleva un arrollamiento exterior con el que puede ser reducido el campo de dispersión residual axial.

160 Con otra realización del invento, hay piezas del circuito magnético que son hechas de un material que no es conductor eléctrico y que conduce el flujo magnético y siendo usadas las piezas del circuito magnético que son conductoras de la electricidad para conducir la corriente eléctrica, con lo que la estructura del contador de impulsos de acuerdo con el invento es simplificada.

165 Con otra realización del invento, hay piezas del circuito magnético que son hechas de un material que no es conductor eléctrico y que conduce el flujo magnético y en las cuales hay introducidas unas piezas hechas de un material conductor de la electricidad y que conectan electricamente los resortes de contacto con las terminales o que tienen (o bien y que tienen) unas prolongaciones que consisten en unos terminales o enchufes para la conexión.

175 Con otra realización del invento, hay piezas del circuito magnético que llevan en su interior unas piezas que son conductoras electricamente, las cuales están electricamente aisladas de las piezas en las que se encuentran introducidas y que hacen la conexión eléctrica de los resortes de contactos con las clavijas terminales o que tienen (o bien, y que tienen) unas prolongaciones que consisten en unos terminales o enchufes para la conexión.

180 Con otra realización del invento, los conductores conec-



378751

8.

tados a los contactos se prolongan a través de unos orificios en la cubierta, la culata o el núcleo (o bien a través de más de uno de los citados elementos).

185

Con otra realización del invento, los terminales de los arrollamientos y de los contactos son unos terminales de lengüeta que pueden ser soldados al panel de circuito impreso o bien unos enchufes de conexión.

190

Con una realización del invento, el conductor de impulsos está provisto de una cubierta contra el polvo o, en otra realización adecuada, el contador de impulsos está dentro de una caja hermética que ha sido llamada de un gas protector.

195

Con otra realización del invento, la caja que contiene el contador de impulsos contiene unos dispositivos semiconductores o circuitos semiconductores como, p.e., circuitos de transistores, de modo que la unidad resultante pueda ser accionada con una corriente de control relativamente pequeña.

200

Con una realización del invento, el contador de impulsos se encuentra precedido de unos circuitos semiconductores que ejercen una acción diferenciadora sobre el impulso de control y los arrollamientos son alimentados con dichos impulsos de control.

Con otra realización del invento, se pueden adicionar unos elementos de enfriamiento que disipen el calor.

205

El contador de impulsos de acuerdo con el invento se describirá con referencia a los dibujos, en los que en la Fig. 1 se muestra una realización en un corte axial y en la Fig. 2 en una vista en planta. La fig. 3 muestra otra realización vista parcialmente en corte axial. La fig. 4 es una vista en planta de otra realización. La fig. 5 es un corte axial que muestra el circuito mag-



378751

9.

210 nético de otra realización. La fig. 6 muestra otra realización  
parcialmente en corte axial. La fig. 7 es una vista en planta de  
otra realización. La fig. 8 muestra parte de una disposición de con-  
tactos de armadura con los que se halla equipado un contador de im-  
pulsos, contenidos en el interior de un tubo protector y los ima-  
215 nes para el accionamiento de dichas armaduras.

Las Figs. 1 y 2 muestran una realización del contador  
de impulsos de acuerdo con el invento, el cual tiene doce armaduras,  
de la 1 a la 12. Dos de estas armaduras la 1 y la 7, se muestran  
individualmente; la armadura 1 en su posición activa, a la cual ha  
220 sido llevada atraída por la pieza polar principal 18 y la armadura  
7 en su posición de reposo. En la realización que se muestra como  
ejemplo en las Figs. 1 y 2, cada una de las armaduras 1 a 12 tiene  
asociadas con ella dos juegos de contactos, que pueden ser accio-  
nados por la armadura. De estos juegos de contactos, los contactos  
225 14 y 16, se ven en la Fig. 1 y los contactos 13, 14, 15 y 16 se  
muestran en la Fig. 2. En esta realización del contador de impul-  
sos, los contactos que son cerrados por el accionamiento de una  
armadura, como p.e., el contacto 14, que está cerrado por la arma-  
dura 1, se abren al ser accionada la armadura que le sigue en el  
230 orden de operaciones del contador de impulsos. En el ejemplo que  
ha sido elegido se refiere ello a la armadura 2. El orden de ope-  
raciones viene indicado en la Fig. 2 por la flecha. Además, el  
contacto que sigue, asociado a la armadura 2 y que no está mostrado  
en la fig. 2, está cerrado.

235 El circuito magnético del contador de impulsos se compo-  
ne del núcleo principal 17, provisto de la pieza polar principal 18,  
el núcleo secundario 19, con la pieza polar secundaria 20, las ar-



378751

10.

240 maduras 1 a 12, la cubierta 21, la culata 22 y una pieza 23 que se puede incluir a discreción en el circuito magnético, para p.e., determinar la remanencia del circuito. La bobina 24, que lleva la corriente, produce el flujo magnético que es el que hace que se atraiga una armadura de cebado.

245 Las armaduras 1 a 12 están montadas sobre uno de los bordes 25 de la cubierta 21. Los resortes de retención fuerzan las armaduras contra el borde 25 de la cubierta, manteniéndolas así en posición. Debido a la remanencia del circuito magnético del conductor de impulsos, la posición de cada una de las armaduras 1 a 12 es controlada ya por el circuito magnético del que forma parte la pieza polar principal 18 o por el circuito magnético en el que está la pieza polar 20. De una forma conocida, que no se muestra en la Fig. 1, la armadura 2, que va a ser accionada a continuación, está en una posición intermedia entre la pieza polar secundaria 20, que actúa como polo de retención, y la pieza polar principal 18, que actúa como polo de atracción. Los resortes de cebado, que son conocidos y que no se muestran en la Fig. 1, dan la seguridad, de forma conocida, de que las armaduras 1 a 12 actuarán en sucesión, porque cuando una armadura ha sido atraída, la siguiente armadura en el orden de operaciones es cebada por el hecho de ser movida a la posición intermedia entre los polos de atracción y de retención, durante el intervalo que sigue a la actuación de la corriente de pulsación sobre el arrollamiento 24. Aquellas de las armaduras 1 a 12 que hayan sido llevadas a sus posiciones activas, en respuesta a uno o más impulsos de control que actúen sobre el arrollamiento 24, permanecerán atraídas a la pieza polar principal común 18 hasta que todas las armaduras que fueron llevadas a su posición activa sean

250

255

260

265



# 378751

11.

vueltas a su posición de reposo por una magnetización opuesta a la del campo principal, producida por un arrollamiento de repulsión, ya conocido y que no se muestra en la Fig. 1. En la Fig. 1 la armadura 7 se muestra en la posición de reposo.

270

La Fig. 3 muestra otra realización en la que los juegos de contactos y los juegos de resortes de cebado se prolongan, radicalmente, sobre las armaduras, en un plano paralelo al de las armaduras. Supondremos que esta realización está formada, por ejemplo, por ocho armaduras, y así las dos armaduras que se muestran en la Fig. 3 se designan como la 1 y la 5. En esta realización, además, cada armadura tiene unos juegos de contactos asociados con ella, que son accionados al ser atraída la armadura y que están dispuestos de forma que, al ser atraída cada armadura, se abre el contacto que fué cerrado cuando fué atraída la armadura que la precede en el orden de operaciones, se cierra el contacto siguiente y se hace que la armadura que la sigue en el orden de operaciones sea llevada por el resorte de cebado a una posición intermedia.

275

280

285

Buscando una mayor claridad los juegos de resortes de cebado han sido omitidos en la Fig. 3 y únicamente se muestra uno de los juegos de contactos asociados con una de las armaduras y que pueden ser accionados por ella.

290

La Fig. 3 muestra la armadura 1 en su posición activa y la armadura 5 en su posición de reposo. Uno de los dos juegos de contactos a los que puede accionar la armadura 1 (este juego de contactos está designado con el número 26 en la Fig. 3) se cerró cuando fué accionada la armadura que precede a la armadura 1 en el orden de operaciones; este juego de contactos ha sido abier



378751

12.

295 to cuando la armadura 1 ha sido atraída y, por esta razón, aparece  
ahora en posición de accionado. El segundo juego de contactos  
accionado por la armadura 1 no se muestra en la Fig. 3, por una  
mayor claridad. De modo similar, solamente se muestra en la Fig. 3  
uno de los dos juegos de contactos que son accionados por la arma-  
dura 5. Este juego de contactos, que se designa como 27, se muestra  
300 en posición de abierto porque la armadura 5 está en posición de re-  
poso.

En la realización del contador de impulsos que se muestra  
en la Fig. 3 los resortes de los contactos y de los juegos de resor-  
tes de cebado son similares a los resortes usados en el contador de  
305 impulsos, ya conocido, que fué descrito en la especificación de la  
patente austriaca no. 191.943.

En la Fig. 3 las armaduras las constituyen unas piezas  
que son resiliestamente deformables por la fuerza de atracción ejer-  
cida por la pieza polar principal 18; estas piezas están consti-  
310 tuidas por unas láminas delgadas resiliestamente flexibles y fir-  
memente sujetas al núcleo 17, o bien adosadas a unas placas delga-  
das que son resiliestamente flexibles y que están unidas al núcleo.  
En la realización que se muestra en la Fig. 3, el polo secundario  
20 está sujeto al exterior de la cubierta 21.

315 Los terminales de los contactos son unos vástagos que  
se prolongan por el interior de un agujero axial hecho en el nú-  
cleo 17. Los terminales 35 y 36, de los arrollamientos de atracción  
y de repulsión (estos no se muestran) los forman también unos vás-  
tagos que atraviesan la culata 22 por unos agujeros hechos en el  
320 mismo.

La Fig. 4 es una vista en planta de otra realización del



378751

13.

325 contador de impulsos, en la que los juegos de contactos y los juegos de contactos y los juegos de resortes de cebado se extienden radialmente y están dispuestos entre armaduras contiguas. La realización que se muestra a modo de ejemplo comprende ocho armaduras.

330 En el dibujo se muestran las armaduras 1, 2, 3, 5, 7 y 8 y los juegos de resortes 28 a 33 de contactos y de cebado. Cuando una de las armaduras p.e., la armadura 1, es cebada para ser atraída, en respuesta al próximo impulso de contado, y las operaciones se suceden en el sentido de las agujas del reloj, la armadura cerrará el contacto 29 y abrirá el contacto 28, y al mismo tiempo, llevará a la armadura 2 a una posición intermedia entre las piezas polares principal y secundaria.

335 La Fig. 5 muestra otra realización del circuito magnético del contador de impulsos de acuerdo con el invento, en el que la pieza polar secundaria 20 está dispuesta dentro de la cubierta cilíndrica 21, la cual lleva la pieza polar principal 18. Igualmente que en las realizaciones de las Figs. 3 y 4, la pieza polar principal 18 y la pieza polar secundaria 20 son anulares,

340 Las armaduras no se muestran en la Fig. 5 y se disponen practicamente como en las Figs. 3 ó 4, así como los juegos de contactos y los juegos de resortes de cebado. Debe entenderse que el número de juegos de contactos y de armaduras puede ser elegido como se desee.

345 La Fig. 6 muestra otra realización del contador de impulsos de acuerdo con el invento, en que el circuito magnético es similar al de la realización de la Fig. 1, pero los juegos de contactos y los juegos de resortes de cebado se extienden radialmente sobre las armaduras, en un plano paralelo al plano en que están dispuestas

378751



14.

350 las armaduras. Dos de las armaduras se muestran en el dibujo.  
La fijación de las armaduras a la cubierta 21 es similar a la fijación de las armaduras al núcleo que fué descrita con referencia a la Fig. 3. Los conductores de los contactos pasan por los agujeros 46 de la cubierta 21 y están provistos de los terminales 34.  
355 El contador de impulsos de la Fig. 6 es similar en su funcionamiento a lo descrito con referencia a la Fig. 3, por lo que no volveremos a dar de nuevo la explicación.

La Fig. 7 muestra en esquema una realización que es similar a la de la Fig. 6 pero con juegos de contactos y juegos de resortes de cebado que se extienden radialmente entre armaduras con-  
360 tiguas. La Fig. 7 solamente muestra tres armaduras, la 1, la 2 y la 3, así como los juegos de resortes de contacto y de cebado 47 y 48, asociados a la armadura 2 y accionados por ella. De la manera que se ha descrito anteriormente, el contacto 47 se cierra cuando  
365 es atraída la armadura 1 y se abre cuando es atraída la armadura 2. Esta última operación hace que se cierre el contacto 48, siendo llevada la armadura 3 por el juego de resortes de cebado a una posición intermedia desde la que pasa a su posición activa en respuesta al impulso de contado que sigue. Como resultado de ello,  
370 el contacto 48 se abre, el contacto siguiente, asociado con la armadura 3 se cierra y la armadura siguiente se lleva a su posición intermedia.

Lo mismo que en la realización de la Fig. 6, los conductores conectados a los resortes de contacto en la realización  
375 de la Fig. 7 pasan por los agujeros 46 de la cubierta 21.

En otra realización del contador de impulsos el juego de contactos está compuesto por unos contactos de armadura situa-

378751



15.

380 dos dentro de un tubo protector, los cuales se accionan por medio  
de unos imanes permanentes adosados a las armaduras. La fig. 8  
muestra en esquema la disposición de unos juegos de contactos 37 a  
40 p.e., en la periferia de la cubierta de un circuito magnético,  
que no se muestra, de un contador de impulsos que tiene sus armadu-  
ras que se corresponden en número con el de juegos de contactos y  
que se accionan por el circuito magnético de la forma conocida, cu-  
385 yas armaduras llevan unos imanes permanentes para accionar los con-  
tactos de armadura asociados, de tal manera que dos imanes perma-  
nentes unidos a dos armaduras contiguas tengan polaridades inversas.  
Cuando, con una disposición así, una armadura p.e., la armadura que  
lleva el imán 43, es atraída como la inmediata, en el orden de ope-  
390 raciones, que sigue a las armaduras que fueron previamente atraídas  
a las que corresponden los imanes 41 y 42, de modo que el imán 43,  
unido a la armadura que esté siendo en este momento atraída, sea  
llevado entre los contactos de armadura 38 y 39, el campo del imán  
43 hará que se cierre el contacto 39 y se opondrá al campo del imán  
395 42 para abrir el contacto anteriormente cerrado 38. La atracción  
de la armadura asociada con el imán 43 ceba, de la forma conocida,  
a la armadura asociada con el imán 44, de modo que esta armadura ulti-  
mamente mencionada será atraída en respuesta al siguiente impulso  
de contado. Los contactos 37 a 40 serán así accionados en el orden  
400 indicado por la flecha de la Fig. 8. Los imanes permanentes 44 y 45,  
asociados con las armaduras que están en la posición de reposo, no  
actúan sobre los contactos de armadura 39 y 40 con ellos asociados  
a menos que sus armaduras sean atraídas.

Esto se obtiene, p.e., haciéndolo que los imanes permanentes



378751

16.

405 que están asociados con armaduras no accionadas estén rodeados por una pieza hecha de un material que conduzca el flujo magnético y cuyo campo magnético se extiende de forma que no actúe sobre los respectivos contactos de armadura.

410 Con otra realización del invento, los imanes permanentes pueden ser estacionarios y estar dispuestos entre contactos contiguos de armadura; en este caso las armaduras llevan unas pantallas magnéticas que, según cual sea la posición de las armaduras, permiten o impiden la acción del campo magnético de los imanes permanentes para actuar sobre los contactos de armadura asociados.

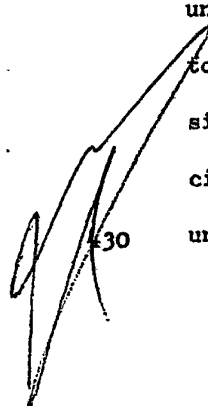
415 Con todas las realizaciones del contador de impulsos de acuerdo con el invento, que han sido descritas, los contactos de armadura pueden ser dispuestos dentro de un tubo de protección sin que por eso se salga de la finalidad del invento.

420 Este invento corresponde a una solicitud de patente formulada en Austria el día 18 de Abril de 1969, señalada con el nº. A 3751/69 y se acoge, por tanto, a los beneficios que otorgan los convenios internacionales vigentes.

----- N O T A -----

Los puntos de invención propia y nueva que se presentan para que sean objeto de esta patente de veinte años son los siguientes:

425 1.- un contador de impulsos electromagnéticos equipado con unas armaduras que pueden actuar progresivamente sobre unos contactos y que pueden ser llevadas a una posición de reposo, a una posición intermedia y a una posición activa entre uno o más polos principales y uno o más polos secundarios o polos auxiliares (o bien, uno o más polos secundarios y polos auxiliares) de un circuito mag-



378751



. 17.

nético, cuyo contador de impulsos puede ser preferentemente incor-  
porado a paneles de circuito impreso, caracterizado porque el cir-  
cuito magnético está formado por un núcleo que se extiende axial-  
mente, el cual es conductor del flujo magnético y lleva por lo menos  
435 un devanado, una cubierta que conduce el flujo magnético y rodea a  
dicho núcleo, y una culata que es, p.e., de forma de placa y que con-  
duce el flujo magnético entre la cubierta y el núcleo, y por las  
armaduras conductoras del flujo magnético, que cierran el circuito  
magnético y actúan sobre los contactos y que se extienden radial-  
440 mente, p.e., en forma de estrella, entre el núcleo y la cubierta y  
entre el polo o polos principales del circuito magnético y el polo  
o polos secundarios o auxiliares (o ambas cosas a la vez), estan-  
do el flujo magnético dividido entre el polo o polos principales y  
el polo o polos secundarios o auxiliares (o ambas cosas a la vez)  
445 de acuerdo con la distribución de las reluctancias en el circuito  
magnético.

2.- Un contador de impulsos electromagnético de acuerdo  
con la reivindicación 1, caracterizado porque las armaduras actuán  
sobre unos resortes de cebado de modo que, al ser atraída la ar-  
450 madura por un impulso de control, hace que la armadura que va a ser  
accionada en respuesta al siguiente impulso de control se separe del  
polo secundario, tendiendo a mantener dicha armadura en su posi-  
ción de reposo hacia el polo principal para que sea atraída en res-  
puesta al siguiente impulso de control.

455 3.- Un contador de impulsos electromagnético de acuerdo  
con cualquiera de las reivindicaciones 1 o 2, caracterizado porque  
la actuación de los contactos individuales se efectúa en el sentido.

378751



18.

de las agujas del reloj o bien en el sentido contrario al de las agujas del reloj, alrededor del núcleo central.

460

4.- Un contador de impulsos electromagnético de acuerdo con cualquiera de las reivindicaciones 1 a 3, caracterizado porque el núcleo lleva un arrollamiento de atracción y un arrollamiento de repulsión, el cual al ser excitado establece un campo magnético que repone las armaduras que fueron atraídas a su posición de reposo.

465

5.- Un contador de impulsos electromagnético de acuerdo con cualquiera de las reivindicaciones 1 a 4, caracterizado porque una armadura predeterminada toma su posición intermedia cuando todas las armaduras han sido repelidas.

470

6.- Un contador de impulsos electromagnéticos de acuerdo con cualquiera de las reivindicaciones 1 a 5, caracterizado porque está dotada de diez u once o doce o dieciseis o de cualquier otro número que se desee de armaduras y de juegos de contactos accionables por dichas armaduras.

475

7.- Un contador de impulsos electromagnético de acuerdo con cualquiera de las reivindicaciones 1 a 6, caracterizado porque los juegos de contactos a los juegos de resortes de cebado o unos y otros de los juegos de elementos que acabamos de citar, se extienden paralelamente a la generatriz de la cubierta.

480

8.- Un contador de impulsos electromagnético de acuerdo con cualquiera de las reivindicaciones 1 a 8, caracterizado porque los juegos de contacto o los juegos de resortes de cebado o unos y otros de los juegos de elementos que acabamos de citar, se extienden radialmente, por ejemplo, en forma de estrella en uno o más planos paralelos al plano de la armadura.

485



378751

19.

490 9.- Un contador electromagnético de impulsos de acuerdo con cualquiera de las reivindicaciones 1 a 8, caracterizado porque cada juego de contactos o cada juego de resortes de cebado o unos y otros de los juegos de elementos que acabamos de citar se disponen entre dos armaduras contiguas.

495 10.- Un contador de impulsos electromagnéticos de acuerdo con cualquiera de las reivindicaciones 1 a 9, caracterizado porque uno o más de los juegos de contactos comprenden unos contactos adicionales que pueden ser accionados por las armaduras y que sirven, por ejemplo, para indicar una cuenta predeterminada.

500 11.- Un contador de impulsos electromagnético de acuerdo con las reivindicaciones 1 a 10, caracterizado porque se disponen unos juegos de contactos adicionales, accionables cuando las armaduras asociadas con estos contactos se desplazan de la posición de reposo a la posición intermedia o desde la posición intermedia a la posición activa, o ambas cosas a la vez.

505 12.- Un contador de impulsos electromagnético de acuerdo con cualquiera de las reivindicaciones 1 a 11, caracterizado porque se dispone una armadura adicional que es atraída o cae, para accionar contactos en respuesta a cada impulso de control.

510 13.- Un contador de impulsos electromagnético de acuerdo con cualquiera de las reivindicaciones 1 a 12, caracterizado porque los juegos de contacto son unos contactos de armadura contenidos en un tubo protector y que se accionan por imanes permanentes.

14.- Un contador de impulsos electromagnético de acuerdo con la reivindicación 13, caracterizado porque las armaduras llevan unos imanes permanentes para el accionamiento de los contactos de armadura, o unas pantallas magnéticas que, según cual sea la posi-



378751

20.

515 ción de las armaduras, permiten o impiden una acción del campo magnético de unos imanes permanentes estacionarios, sobre los contactos de armadura asociados, para el accionamiento de los mismos.

520 15.- Un contador de impulsos electromagnético de acuerdo con la reivindicación 13, caracterizado porque los imanes permanentes están dispuestos de forma que los imanes permanentes contiguos tienen las polaridades en oposición.

525 16.- Un contador de impulsos electromagnético de acuerdo con cualquiera de las reivindicaciones 1 a 15 caracterizado porque las armaduras, hechas de un material conductor del flujo, se componen de piezas que son resiliientemente deformables bajo la acción del campo magnético o bien de piezas rígidas que pueden moverse alrededor de un sustentáculo como, por ejemplo, puede ser el borde de la cubierta.

530 17.- Un contador de impulsos electromagnético de acuerdo con cualquiera de las reivindicaciones 1 a 16 caracterizado porque el núcleo lleva el polo o polos principales y el polo o polos secundarios y las armaduras están montadas en la cubierta de forma que pueden moverse o bien van fijas a la misma.

535 18.- Un contador de impulsos electromagnético de acuerdo con cualquiera de las reivindicaciones 1 a 16, caracterizado porque la cubierta lleva el polo o polos principales y el polo o polos auxiliares y las armaduras están montadas en el núcleo de forma que pueden moverse o bien van fijas al mismo.

540 19.- Un contador de impulsos electromagnético de acuerdo con cualquiera de las reivindicaciones 1 a 18, caracterizado porque el circuito magnético es de un material magnético suave, dentro del cual es introducido un material magnético duro, como pueden



378751

21.

ser uno o varios discos de ferrita, para el control de las propiedades magnéticas del circuito como, por ejemplo, su remanencia.

545

20.- Un contador de impulso electromagnético de acuerdo con cualquiera de las reivindicaciones 1 a 19, caracterizado porque el circuito magnético es de un material magnético suave, siendo controladas las propiedades magnéticas del circuito como, por ejemplo, su remanencia, por medio de arrollamientos que son recorridos por unas corrientes auxiliares, de modo que las armaduras vayan a su posición de reposo en respuesta, por ejemplo, a una reducción o interrupción de dicha corriente auxiliar.

550

21.- Un contador de impulsos electromagnético de acuerdo con cualquiera de las reivindicaciones 1 a 20, caracterizado porque un impulso de cada tren de impulsos, por ejemplo, cada impulso decimosexto, actúa como un impulso de repulsión, debido a que se excitan los arrollamientos o piezas del mismo 1 a que se cambian sus conexiones por unos contactos adicionales.

555

22.- Un contador de impulsos electromagnético de acuerdo con cualquiera de las reivindicaciones 1 a 21, caracterizado porque la cubierta lleva un arrollamiento exterior con el que puede ser reducido el campo de dispersión residual axial.

560

23.- Un contador de impulsos electromagnético de acuerdo con cualquiera de las reivindicaciones 1 a 22, caracterizado porque hay piezas del circuito magnético hechas de materiales que no son conductores eléctricos y que conducen el flujo magnético y porque son usadas las piezas del circuito magnético que son conductoras de la electricidad para conducir la corriente eléctrica.

565

24.- Un contador de impulsos electromagnético de acuerdo con cualquiera de las reivindicaciones 1 a 23, caracterizado porque



378751

22.

570 hay piezas del circuito magnético hechas de materiales que no son  
conductores electricos y que conducen el flujo magnético y en el  
interior de las cuales son introducidas unas piezas hechas de mate-  
riales conductores de la electricidad y que conectan electricamente  
los resortes de contacto con los terminales o que tienen (o bien,  
575 y que tienen) unas prolongaciones que consisten en unos terminales  
o enchufes para la conexión.

25.- Un contador de impulsos electromagnéticos de acuerdo  
con cualquiera de las reivindicaciones 1 a 24, caracterizado porque  
hay piezas del circuito magnético que llevan en su interior unas  
580 piezas que son conductoras electricamente, las cuales están elec-  
tricamente aisladas de las piezas en las que se encuentran intro-  
ducidas y que hacen la conexión electrica de los resortes de contac-  
to con las clavijas terminales o que tienen (o bien, y que tienen)  
unas prolongaciones que consisten en unos terminales o enchufes  
585 para la conexión.

26.- Un contador de impulsos electromagnético de acuerdo  
con cualquiera de las reivindicaciones 1 a 25, caracterizado porque  
los conductores conectados a los contactos se prolongan a través  
de unos orificios en la cubierta, la culata o el núcleo (o bien a  
590 través de más de uno de los citados elementos).

27.- Un contador de impulsos electromagnéticos de acuerdo  
con cualquiera de las reivindicaciones 1 a 26, caracterizados por-  
que los terminales de los arrollamientos y de los contactos son unos  
terminales de lengüeta que pueden ser soldados a paneles de circuito  
impreso.  
595

28.- Un contador de impulsos electromagnético de acuerdo  
con cualquiera de las reivindicaciones 1 a 27, caracterizado porque



378751

23.

los terminales de los arrollamientos y de los contactos son unos enchufes de conexión.

600                    29.- Un contador de impulsos electromagnéticos de acuerdo con cualquiera de las reivindicaciones 1 a 28, caracterizado porque está provisto de una cubierta contra el polvo.

605                    30.- Un contador de impulsos electromagnético de acuerdo con cualquiera de las reivindicaciones 1 a 29, caracterizado porque está dentro de una caja hermética que se llena con un gas protector.

610                    31.- Un contador de impulsos de acuerdo con cualquiera de las reivindicaciones 1 a 30, caracterizado porque en la misma caja que contiene el contador de impulsos hay contenidos unos dispositivos semiconductores o circuitos semiconductores como, por ejemplo, circuitos de transistores, de modo que la unidad resultante pueda ser accionada con una corriente de control relativamente pequeña.

615                    32.- Un contador de impulsos electromagnético de acuerdo con cualquiera de las reivindicaciones 1 a 31, caracterizado porque va precedido de unos circuitos semiconductores que ejercen una acción diferenciadora en los impulsos de control siendo los arrollamientos alimentados con tales impulsos de control.

620                    33.- Un contador de impulsos de acuerdo con cualquiera de las reivindicaciones 1 a 32, caracterizado porque se adicionan unos elementos de enfriamiento que disipan el calor.

34.- Un contador de impulsos electromagnético.

-----  
Tal y como se ha descrito en la Memoria que antecede,



378751

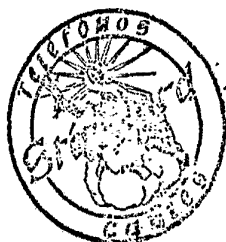
24.

625

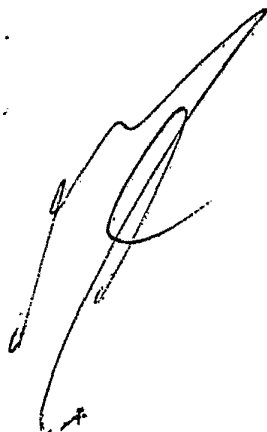
representado en los dibujos que se acompañan y a los fines especificados.

Esta Memoria consta de veinticuatro hojas escritas por una sola cara.

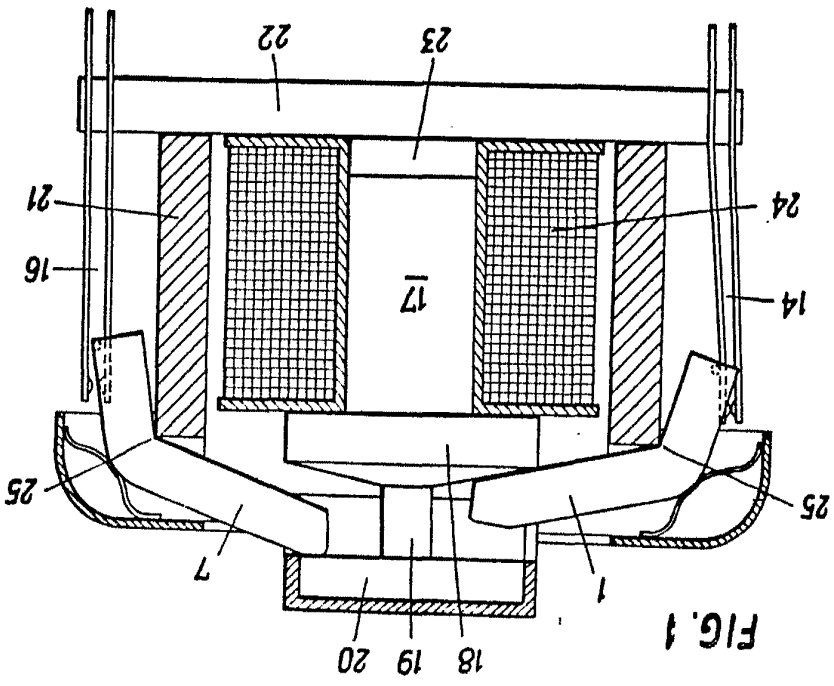
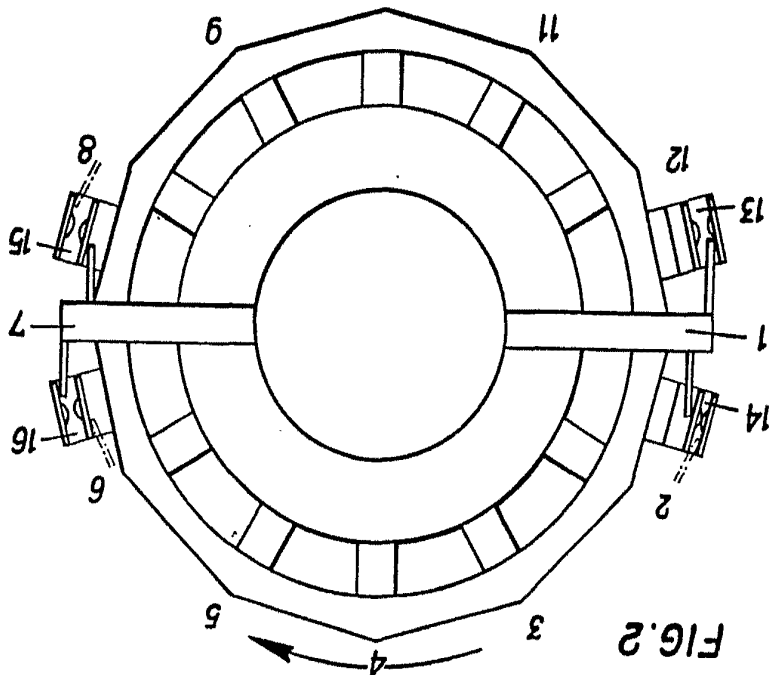
Madrid, 17 ABR. 1970



*Eugenio Barroso*  
EUGENIO BARROSO  
Secretario General



M. G. SANTAMARIA  
VICE-SECRETARIO GENERAL



378751



1/3

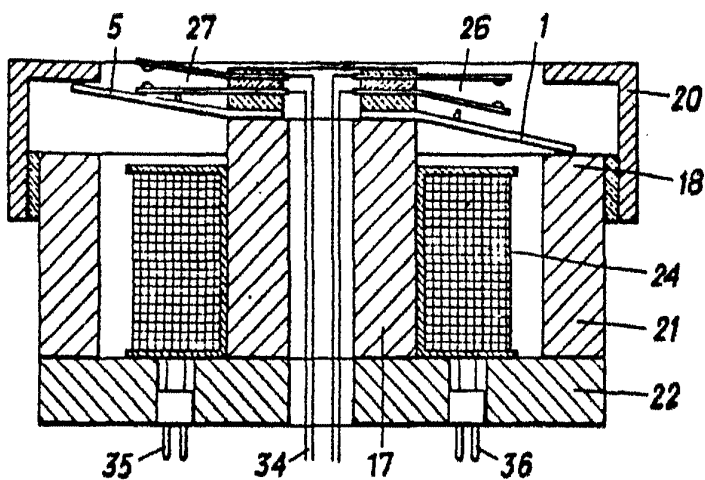
STANDARD ELECTRICAL

7

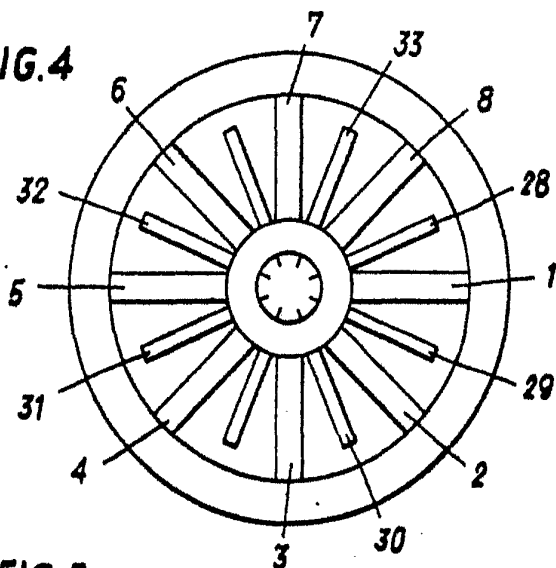


# 378751

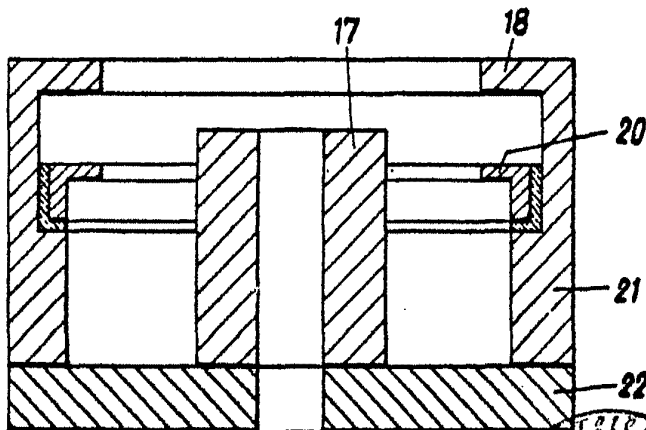
**FIG.3**



**FIG.4**



**FIG.5**



M. G. SANTAMARIA  
VICE-SECRETARIO GENERAL



378751

FIG. 6

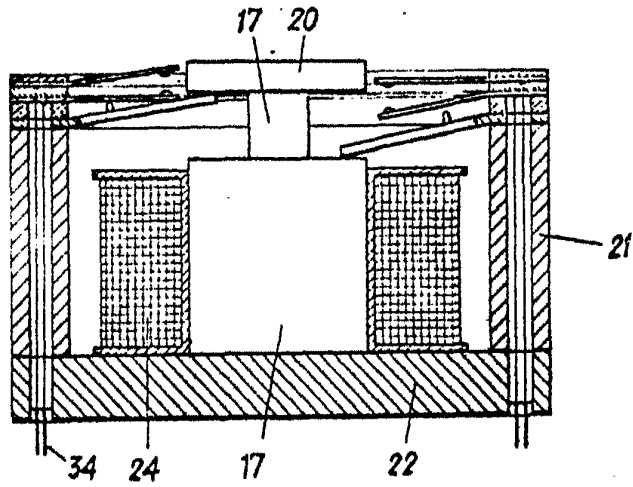


FIG. 7

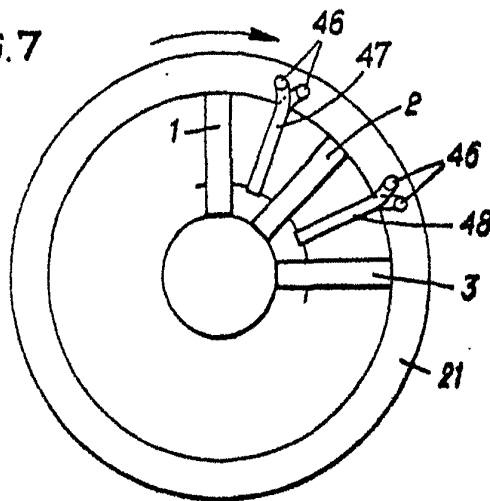
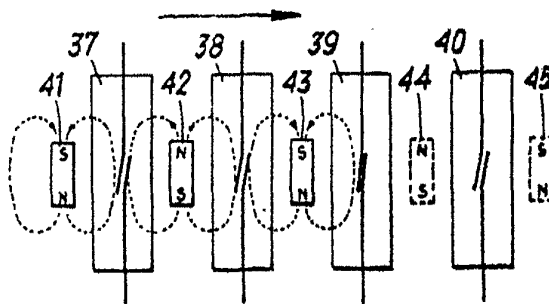


FIG. 8



M. G. SANTAMARIA  
VICE-SECRETARIO GENERAL