



SECCION TECNICA  
 REGULACION DE C  
 CLASE A-01  
 SIGNO D

378691

378691

MEMORIA DESCRIPTIVA

correspondiente a la solicitud de concesión de un...

PATENTE DE INVENCION

SOLICITANTE: DON JOSE MIANA LOPEZ

RESIDENCIA: EJEA DE LOS CABALLEROS (Zaragoza)

ENUNCIADO: MEJORAS INTRODUCIDAS EN LAS MAQUINAS

RECOLECTORAS DE TUBERCULOS.

Prioridad: Patente ..... n.º ..... del .....

MP.



378691

16 APR 1971

1 El Estatuto vigente sobre Propiedad Industrial, de  
26 de Julio de 1929, en su texto refundido publicado el 30  
de Abril de 1930, establece los caracteres de patentabili-  
dad de las invenciones de tipo industrial que tienen por  
5 objeto obtener ventajas sobre lo ya conocido, admitiendo  
por consiguiente como patentables, las nuevas máquinas, apa-  
ratos, instrumentos, procesos de fabricación, etc. La am-  
plitud de conceptos previstos como patentables, ha llevado  
al legislador a aclarar (Artº. 46) que la enumeración con-  
10 tenida en dicho cuerpo legal es puramente enunciativa y no  
limitativa, haciéndola extensiva incluso a los descubri-  
mientos de tipo científico (Artº. 47).

15 El Decreto de 26 de Diciembre de 1947, recogiendo  
la Orden de 18 de Noviembre de 1935, confirma el criterio  
legal de que también serán patentables los instrumentos, ob-  
jetos, o partes de los mismos, que aporten a la función a  
que son destinados, un beneficio o efecto nuevo, y en defi-  
nitiva que constituyan una mejora sustancial sobre lo ante-  
riormente conocido.

20 Pues bien, a tenor de lo expuesto, y en base al ar-  
ticulado que recoge los conceptos expresados, debe conside-  
rarse, que la invención a que se refiere la presente memo-  
ria, constituye una novedad industrial, con características  
y ventajas que la hacen merecedora del privilegio de explo-  
25 tación exclusiva que por ella se solicita, premiando así  
los méritos de quien aporta a la industria del país una me-  
jora efectiva y precisamente comprendida entre las enuncia-  
das por la Ley como patentables. (Arts. 46 y 47 en relación  
con el 171, en su nueva redacción afectada por la Orden de  
30 18 de Noviembre de 1935).



378691 16 ABR 1978

1 La presente invención tiene por objeto una serie de mejoras introducidas en las máquinas recolectoras de tubérculos. Concretamente se trata de una máquina que ha de ser remolcada por un tractor, mientras que realiza la  
5 extracción de plantas, cuyo fruto sea la raíz de las mismas. Una máquina según la invención, consta fundamentalmente de dos cuerpos o partes principales, una de las cuales tiene por misión arrancar la planta de que se trata en tanto que la otra parte de la máquina recibe las plantas  
10 arrancadas, al tiempo que está en rotación, de modo que las repetidas plantas, son trasladadas hasta una puertecilla o tope, dándolas salida hacia el suelo, donde van formando una hilera.

15 Para una mejor comprensión de la idea en cuestión se acompaña a la presente memoria, una hoja de plano, en la cual se representa una máquina recolectora según la invención, en una vista en perspectiva.

20 Las diferentes referencias numericas señaladas, corresponden a la siguientes compones y partes integrantes del conjunto:

- 1.- Armazón del cuerpo arrancador.
- 2.- Husillo graduador a través del que se realiza la fijación de ambos cuerpos de la máquina.
- 25 3.- Sección giratoria.
- 4.- Enganches y graduadores del cuerpo 3 respecto al 1.
- 5.- Puertecillas de tope para limitar la traslación rotativa de las plantas arrancadas.
- 30 6.- Brazos extractores de plantas.

378691

15



1

7.- Varillas elevadoras de las plantas arrancadas.

5

8.- Grupo de engranajes, a través de los cuales se dota de movimiento giratorio al cuerpo 3.

De la descripción de los dibujos, es fácil deducir el funcionamiento y constitución de una máquina recolectora de tubérculos según la invención, que es como sigue:

10

La parte primera, o cuerpo arrancador, está constituida por un robusto armazón 1 al que se acoplan varios brazos curvados rematados en sendas cuchillas 6, en forma de rejas, cuyas piezas son las que penetran en la tierra, efectuando la extracción de los tubérculos, que pueden ser, por ejemplo, patatas, boniatos, zanahorias, remolachas, etc.

15

En los brazos portarrejas, van acopladas unas varillas 7, de distinta longitud y grueso, que están colocadas con un cierto grado de inclinación. Estas varillas colaboran en la elevación de las plantas arrancadas, que han de caer en la segunda sección de la máquina. Naturalmente el arranque y elevación posterior de plantas a recolectar se realiza al tiempo que se desplaza el tractor que remolca a la máquina que nos ocupa.

20

25

Las plantas arrancadas por 6, y elevadas mediante 7, son depositadas en la segunda sección de la máquina referenciada con el nº 3 en los planos, la cual es giratoria, en virtud de la fuerza que le transmite la caja de engranajes 8. Esta caja toma la fuerza, a su vez, de un motor acoplado a ella misma, o bien del propio tractor, por ejemplo a través de correas y poleas. Una vez que las plantas arrancadas han sido enviadas a la plataforma giratoria

30

378691

1 3, que como puede comprobarse está formada por un disco del  
que emergen en sentido radial una serie de varillas, tales  
plantas son trasladadas, en virtud del giro de 3, hacia una  
especie de puerta 5, donde hacen tope, yendo a parar así al  
5 suelo, donde quedan perfectamente alineadas.

Los armazones que comportan la parte arrancado-  
ra y la giratoria, respectivamente, están relacionados a  
través de unos enganches 4, con diversos taladros, de modo  
que por medio de bulones puede graduarse la altura del se-  
10 gundo cuerpo respecto del primero, en orden, por ejemplo a  
la naturaleza del terreno. También existe, con igual desti-  
no de graduación de altura de un cuerpo respecto al otro,  
un husillo 2, cuyo accionamiento varia el grado de inclina-  
ción del cuerpo distribuidor, respecto del arrancador. Al  
15 propio tiempo, dicho husillo graduador garantiza la unión  
y rigidización de los bastidores del cuerpo 1 al cuerpo 3.

20

25

30

378691

16



1

5

10

15

20

25

30

Hecha la descripción a que se refiere la memoria que antecede, es preciso insistir en que los detalles de realización de la idea expuesta, pueden variar, es decir, que pueden sufrir pequeñas alteraciones, basadas siempre en los principios fundamentales de la idea, que son en esencia los que quedan reflejados en los párrafos de la descripción hecha. En efecto, el Artículo 48 del Estatuto vigente sobre Propiedad Industrial, establece como no patentables, en su apartado tercero, "los cambios de forma, dimensiones, proporciones y materias de un objeto ya patentado" fijando así el criterio del legislador en el sentido de que patentada una idea que pueda dar lugar a una realidad práctica e industrializable, nadie podrá apoyarse en ella para, a pretexto de haber introducido ligeras modificaciones, presentarla como nueva y propia.

Este principio, en cuanto al alcance de la protección del objeto patentado se refiere, se halla confirmado por numerosas Sentencias del Tribunal Supremo, y entre ellas, como más terminantes, en las de fechas 16 de Octubre de 1954, 23 de Enero de 1959, 20 de Marzo de 1964 y otras.

Establecido el concepto expresado, en cuanto a la amplitud que debe darse a la protección solicitada, se redacta a continuación la Nota de Reivindicaciones, de acuerdo con lo que se establece en el último párrafo del apartado tercero del Artículo 100 de la Ley, sintetizando así las novedades que se desean reivindicar:

#### NOTA DE REIVINDICACIONES

En resumen, el privilegio de explotación exclusiva que se solicita, recaerá sobre las reivindicaciones siguientes:

378691



1

1. MEJORAS INTRODUCIDAS EN LAS MAQUINAS RECOLECTORAS DE TUBERCULOS, que se caracterizan por consistir en que la formación de la máquina propiamente dicha, se lleva a cabo mediante dos armazones distintos, relacionados entre si con posibilidad de variar la posición de uno respecto del otro, de tal modo que un armazón es quien comporta los elementos arrancadores de las plantas, en tanto que el otro, presenta una plataforma giratoria, que al recibir las plantas arrancadas, las traslada giratoriamente, para depositarlas en el suelo formando hilera.

5

10

2. MEJORAS INTRODUCIDAS EN LAS MAQUINAS RECOLECTORAS DE TUBERCULOS, según reivindicación 1ª, caracterizadas porque la unión de los armazones de la máquina, se lleva a cabo a través de un husillo y de unas cartelas que poseen varios orificios, a través de los cuales se pasan bulones que gradúan, según la posición de las cartelas, la altura de un armazón respecto al otro, cuya regulación viene dada a la vez al manipular el mencionado husillo.

15

20

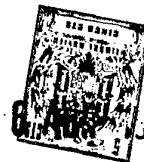
3. MEJORAS INTRODUCIDAS EN LAS MAQUINAS RECOLECTORAS DE TUBERCULOS, según reivindicación 1ª, caracterizadas porque el armazón arrancador, comprende unos brazos portarrejas, de los que emergen unas varillas de diferente longitud y grueso, dirigidas inclinadamente hacia el segundo cuerpo de la máquina.

25

4. MEJORAS INTRODUCIDAS EN LAS MAQUINAS RECOLECTORAS DE TUBERCULOS, según reivindicación 1ª y 3ª, caracterizadas porque el segundo armazón, presenta una caja de engranajes, movidos por medio de un motor, o bien a través del tractor que remolca la máquina, que dan movimiento a un eje vertical, rematado en un plato o disco, del que

30

378691



1

emergen radialmente una serie de varillas, todo lo cual es-  
tá dotado de giro, de modo que las plantas arrancadas, son  
depositadas en esta plataforma, que las traslada hasta que  
hacen tope con una especie de puerta verticalmente dispues-  
ta sobre dicha plataforma, de donde caen al suelo formando  
hilera.

5

5. Se reivindica por último como objeto sobre  
el que ha de recaer la patente de invención que se solicita:  
MEJORAS INTRODUCIDAS EN LAS MAQUINAS RECOLECTORAS DE TUBER-  
CULOS.

10

Todo conforme queda descrito y reivindicado en  
la presente memoria descriptiva que consta de ocho páginas  
mecanografiadas y dibujos adjuntos.

15

Madrid, 16 de Abril de 1.970

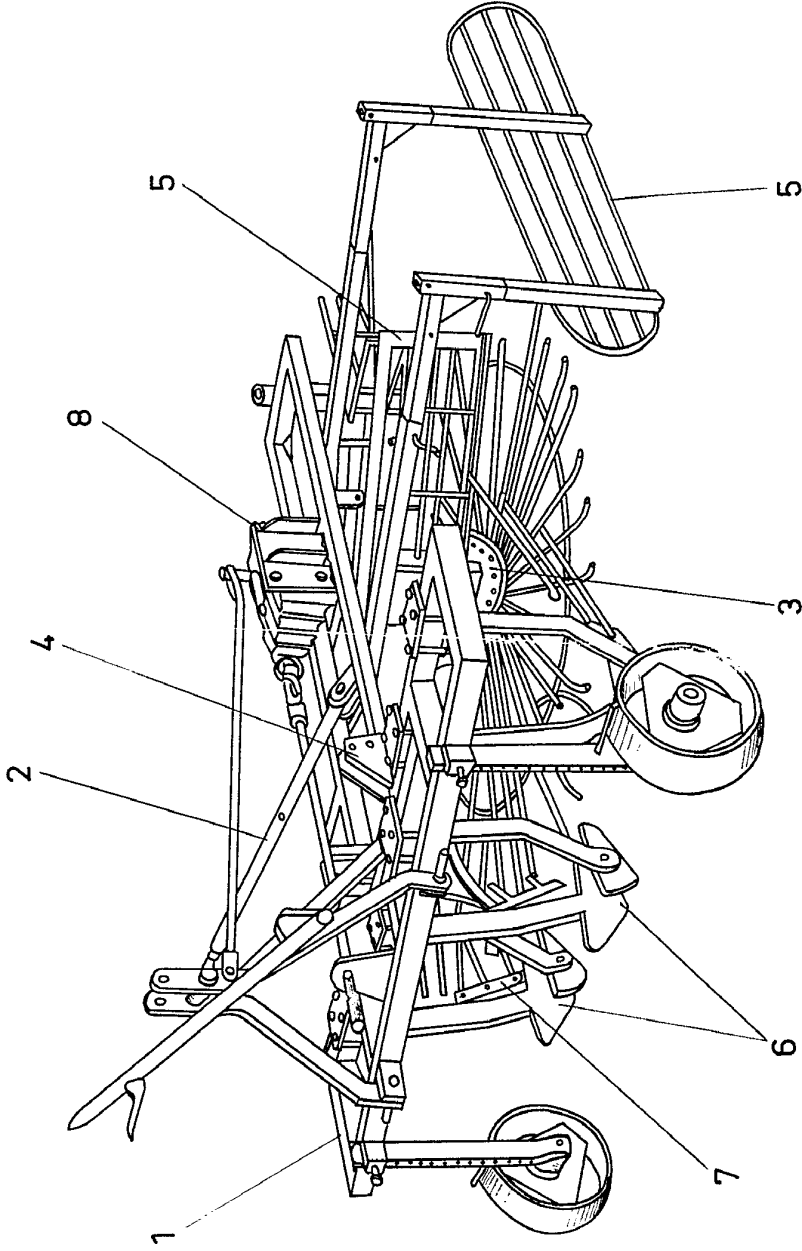
BERNARDO UNGRIA

P. D.

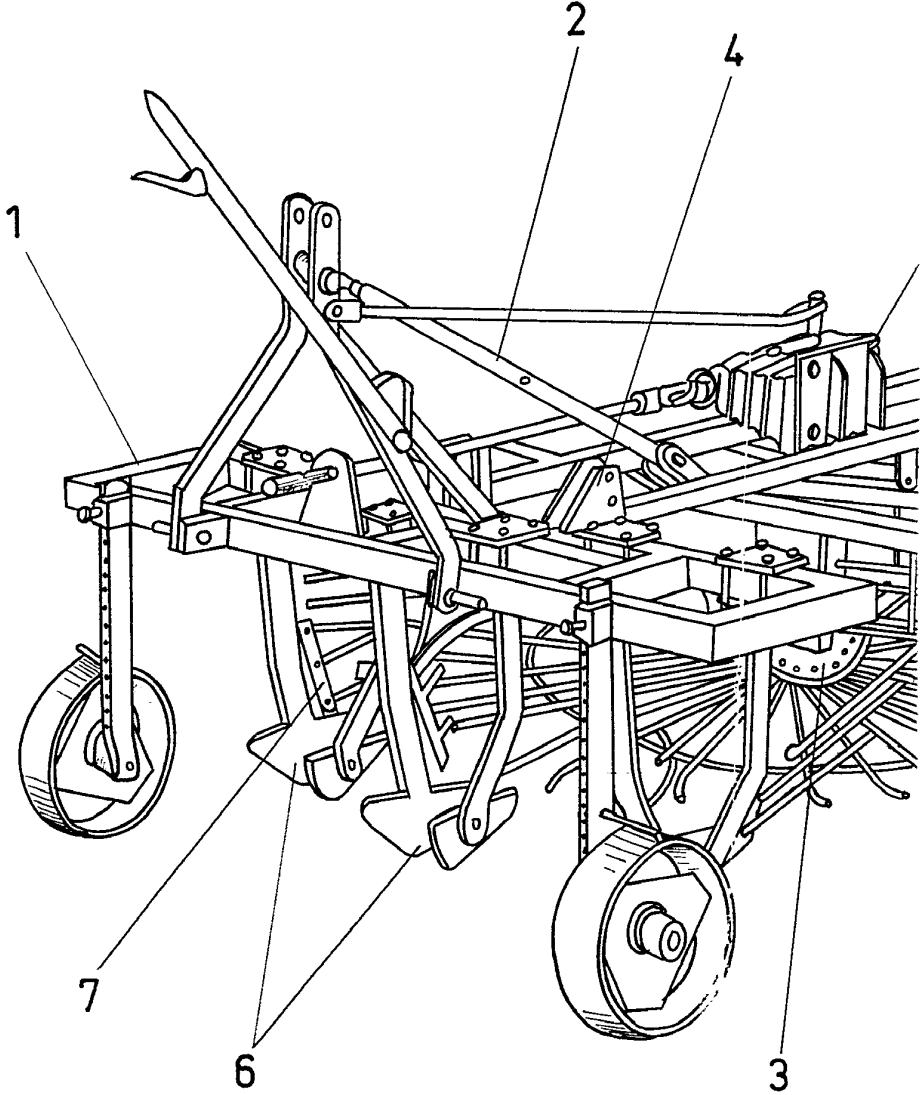
20

25

30

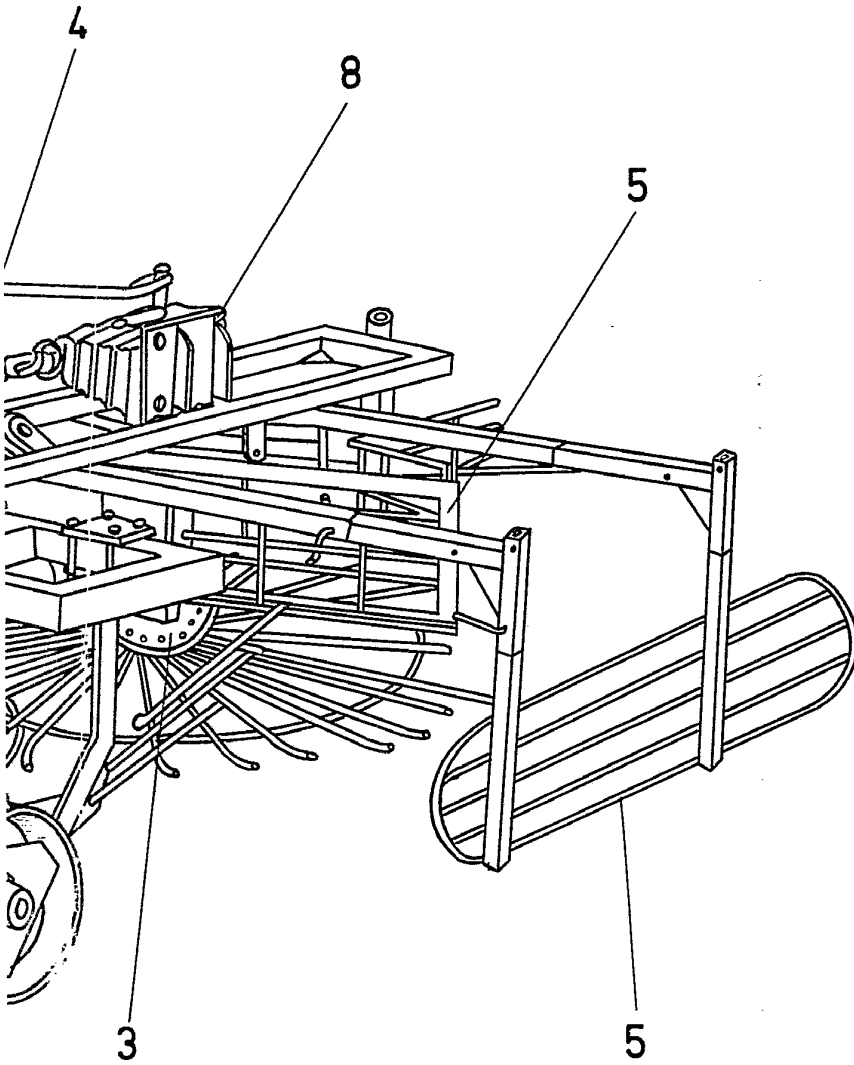


ESCALA VARIABLE  
Madrid, 16 de Abril  
BERNARDO UNGRIA  
P. P.  
de 19 70



378891

HOJA UNICA



**ESCALA VARIABLE**  
Madrid, 16 de Abril de 1970  
BERNARDO UNGRIA  
P. P.