

378658



H03j 31320

378658

CLASIFICACION P. O. CLASE <u>H03</u> SUBCLASE <u>5</u>
--

PATENTE DE INVENCION

por 20 años

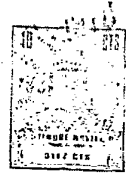
A favor de INDUSTRIAL ELECTRONICA AZNAREZ, S.A., razón social española, domiciliada en TUDELA (Navarra), Carretera a Fitero, s/nº. - - - - -

por: "GENERADOR DE BARRIDO PARA LA SINTONIA AUTOMATICA DE EMISIONES RADIOELECTRICAS CON SINTONIZADORES DE VARACTOR". - - - - -

MEMORIA DESCRIPTIVA

La presente invención se refiere a un nuevo tipo de circuito generador de barrido, apto para permitir la sintonía automática de emisiones de radio en sintonizadores y receptores provistos de dispositivos semiconductores del tipo denominado corrientemente varactores.

Este tipo de circuito consiste básicamente en una fuente de alimentación capaz de suministrar la tensión necesaria para el gobierno de los varactores y,



con ello, de sintonizar la emisora escogida en el instante deseado. Puede emplearse tanto en los receptores que trabajan con las bandas de frecuencia modulada, como con las de modulación de amplitud.

5 Para facilitar la explicación, se acompaña a la presente memoria dos hojas de dibujos, en los que se ha representado, a título de ejemplo ilustrativo y no limitativo, un caso de realización de un circuito generador de barrido para la sintonía automática de
10 emisiones de radio con sintonizadores provistos de varactores, según los principios de las reivindicaciones.

En los dibujos:

15 La figura 1 representa un identificador de emisión y su generador de barrido con detección de amplitud.

La figura 2 representa las mismas etapas con detección en frecuencia.

20 Los componentes de los circuitos representados se enumeran a continuación, haciendo referencia a sus respectivas funciones en orden al resultado conjunto de cada montaje.

25 El diodo D1, conectado a la red de alimentación industrial o bien a otra fuente de corriente, deja pasar corriente positiva hacia la resistencia R2 y el condensador C1, los cuales definen una constante de tiempo, que se integra gracias a los impulsos de conducción del citado diodo (tensión escalera).

30 El indicador I es un voltímetro cuya escala indica la banda al pasar la aguja, utilizándose como indicador de sintonía.

 Cuando la tensión integrada de C1 alcanza



el valor adecuado para cubrir toda la banda de sintonía,
y suponiendo que en un momento dado no exista ninguna
emisora captada, la tensión conectada al varactor ha
llegado en su exploración o escalera de C1 al extremo
5 de la banda; en este momento dicha tensión tiene un
valor máximo, el cual, mediante el divisor formado por
resistencias R3 y R4, proporciona la tensión de infor-
mación necesaria a la entrada o puerta del tiristor
T1, el cual se hace inmediatamente conductor y descarga
10 la corriente almacenada en las armaduras de C1.

La descarga en cuestión pasa a través del
relé mecánico RM, el cual hace girar una rueda que
tiene tantas posiciones o dientes como bandas se deseen,
fijándose su recorrido mediante un dispositivo de
15 trinquete. El eje de este mecanismo cambia la alimentación
a otra banda, mediante un conmutador rotativo CR.

Los condensadores CX determinan un tiempo
de retención, lo cual implica la conducción del tiristor
T1, con lo que se evita que la energía entregada por el
20 diodo D1 accione los varactores hasta tanto la conmuta-
ción y situación mecánica no esté identificada.

Acto seguido, vuelve a realizarse la integra-
ción de impulsos por parte del diodo D1, las resistencias
R1 y R2 y el condensador C1 y, en definitiva, una nueva
25 exploración de todas las bandas, repitiéndose automáti-
camente este conjunto de operaciones mientras se reciba
corriente y hasta tanto no se sintonice una emisora.

En el instante en que la etapa detectora o
identificadora entrega las señales transformadas de
30 una emisión sintonizada, el transistor T2 recibe un



impulso negativo, lo cual hace que aumente su resistencia; por ello, la puerta del tiristor T3 conduce, anulando todo flujo de corriente al diodo D1, de manera que éste mantiene la tensión de sintonía constantemente a un nivel dado, y precisamente en el punto de sintonía.

No obstante, con el tiempo, la tensión de sintonía tiende a debilitarse, lo que produciría una leve desintonía. Pero inmediatamente se retirará el impulso presente, entregado por el identificador, y a continuación el tiristor Te dejará de actuar y el diodo D1 corregirá el desnivel producido, que instantáneamente será cortado por T3 al volverse de nuevo conductor, y así sucesivamente, manteniéndose inalterada la sintonía.

Cuando el usuario del aparato desee sintonizar otra emisora, oprimirá el botón B, desapareciendo la recepción de la emisora anteriormente sintonizada, por no actuar el identificador de enclavamiento, anulando los impulsos.

En el caso de que efectivamente esté funcionando otra emisora, ésta quedará automáticamente sintonizada; de lo contrario, el mecanismo terminará de explorar la banda y pasará a otra con el tiristor T1 y el relé mecánico RM.

Cuando el tiristor T3 conduce, la corriente fluye hacia el relé RM2 y carga el condensador C2, que mantiene una persistencia en el relé; esto último, en el caso de un receptor de televisión, por ejemplo, comunica alimentación a los circuitos de iluminación de la pantalla y de amplificación del sonido, por sí solo, sin necesidad de ninguna actuación por parte del usuario, siempre que haya emisión.



Para acentuar el automatismo de este sistema, el botón B puede substituirse por cualquier sistema detector de proximidad de cuerpos.

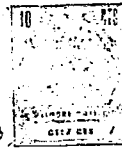
5 El generador de barrido automático que se ha descrito, se complementa con un identificador capaz de determinar en qué momento existe sintonía, y de decidir su punto óptimo, enviando la información adecuada a la fuente de tensión.

10 El identificador consiste en realidad en un circuito sintonizado que toma información de la etapa amplificadora de frecuencia intermedia, existente en todos los receptores que funcionan por el principio superheterodino, y cuya frecuencia intermedia aparece únicamente cuando hay una emisora sintonizada; ello
15 hace actuar un detector del tipo de modulación de amplitud, según el esquema de la figura 1, o un discriminador del tipo de modulación de frecuencia, según el esquema de la figura 2.

La señal existente entre los bornes del
20 detector D3, ó D4 y D5, en uno u otro caso, suministra tensión, de una polaridad u otra, mediante el circuito equilibrado formado por las resistencias R7, R8, y R10 ó R9 al circuito de la fuente alimentadora, al sintonizar o recibir una señal correspondiente a una emisora.

25 La calidad o factor Q y la anchura de banda de los filtros AM y Q, en la figura 1, o DR y Q, en la figura 2, para amplitud y frecuencia modulada, respectivamente, determinan la desintonía relativa de la emisora seleccionada para mantener el nivel de tensión
30 del varactor.

- 6 - 378658



En las figuras, la referencia V indica: a los varactores.

La invención, dentro de su esencialidad, puede ser llevada a la práctica en otras formas de realización que difieran sólo en detalle de la indicada a título de ejemplo a las que alcanzará igualmente la protección que se recaba. Podrá, pues, realizarse con los medios y componentes más adecuados y con los accesorios más convenientes, por quedar todo ello comprendido en el espíritu de las reivindicaciones.

N O T A

Se reivindica como objeto de la presente patente de invención:

1.- Generador de barrido para la sintonía automática de emisiones radioeléctricas con sintonizadores de varactor, caracterizado esencialmente por consistir en una fuente de alimentación capaz de suministrar la tensión necesaria para el gobierno y la polarización de los varactores, y, consiguientemente, para la sintonía de una emisora en un momento determinado, tanto para señales moduladas en frecuencia como en amplitud, el cual comporta un diodo semiconductor, conectado a la red de alimentación industrial u otra fuente de corriente, cuya corriente rectificad, de signo adecuado, queda aplicada a un montaje resistencia-condensador que define una constante de tiempo, integrado mediante los impulsos de conducción del propio diodo, figurando asimismo a la salida del mismo un indicador voltimétrico de la banda y la frecuencia

378658

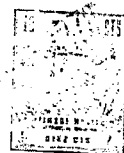


de sintonía.

2.- Generador de barrido para la sintonía automática de emisiones radioeléctricas con sintonizadores de varactor, según la reivindicación anterior, 5 caracterizado por la realización de los componentes del circuito con valores tales que, al alcanzar el valor adecuado la tensión integrada por el condensador del circuito que define la constante de tiempo (tensión en escalera) en momentos de ausencia de emisoras captadas, 10 la tensión aplicada a un tiristor permite llegar al extremo de la banda, teniendo un valor máximo, que, mediante un divisor de tensión formado por dos resistencias, proporciona la información adecuada a la entrada del tiristor, cuya conducción inmediata se 15 deriva en la descarga del condensador del circuito de tiempo, figurando a la salida del propio tiristor un relé mecánico, conjugado con una rueda provista de tantos dientes como posiciones o bandas se deseen, fijándose su recorrido mediante un dispositivo de 20 trinquete y cambiando el eje de este mecanismo la alimentación a otra banda, mediante un conmutador rotativo.

3.- Generador de barrido para la sintonía automática de emisiones radioeléctricas con sintonizadores de varactor, según las reivindicaciones anteriores, 25 caracterizado por la provisión de unos condensadores asociados al circuito de entrada del tiristor, gobernando su estado de conducción y evitando la actuación de los varactores por el diodo rectificador hasta producirse 30 la conmutación y la identificación de la situación

378658



mecánica.

4.- Generador de barrido para la sintonía automática de emisiones radioeléctricas con sintonizadores de varactor, según las reivindicaciones anteriores, caracterizado por la provisión de un transistor de gobierno, situado en conjugación con la salida de la etapa detectora, cuyas señales transformadas de una emisión sintonizada determinan el aumento de resistencia del semiconductor y la consiguiente conducción de la puerta del tiristor de entrada, anulando todo flujo de corriente al diodo rectificador, de manera que éste mantenga la tensión de sintonía constantemente a un nivel dado, la constancia del cual se asegura mediante la relación compensatoria entre el tiristor de entrada y el diodo rectificador, en montaje de equilibrio electrónico.

5.- Generador de barrido para la sintonía automática de emisiones radioeléctricas con sintonizadores de varactor, según las reivindicaciones anteriores, caracterizado por la provisión de un interruptor pulsador de accionamiento digital en orden a la sintonía de una nueva emisora, cuyo accionamiento determina la eliminación de la emisora anteriormente seleccionada, al no actuar el identificador de enclavamiento, anulando los impulsos, y la sintonía automática de una nueva emisora, en el supuesto de funcionamiento en el instante considerado, con exploración complementaria del resto de la banda en caso contrario y paso a otra banda para su nueva exploración.



6.- GENERADOR DE BARRIDO PARA LA SINTONIA
AUTOMATICA DE EMISIONES RADIOELECTRICAS CON SINTONIZA-
DORES DE VARACTOR.

Consta la presente memoria descriptiva de
nueve hojas mecanografiadas, foliadas, numeradas y
escritas por una sola cara, acompañada de dos láminas
de dibujos.

Madrid, a 16 de Abril de 1970

INDUSTRIAL ELECTRONICA AZNAREZ, S.A.

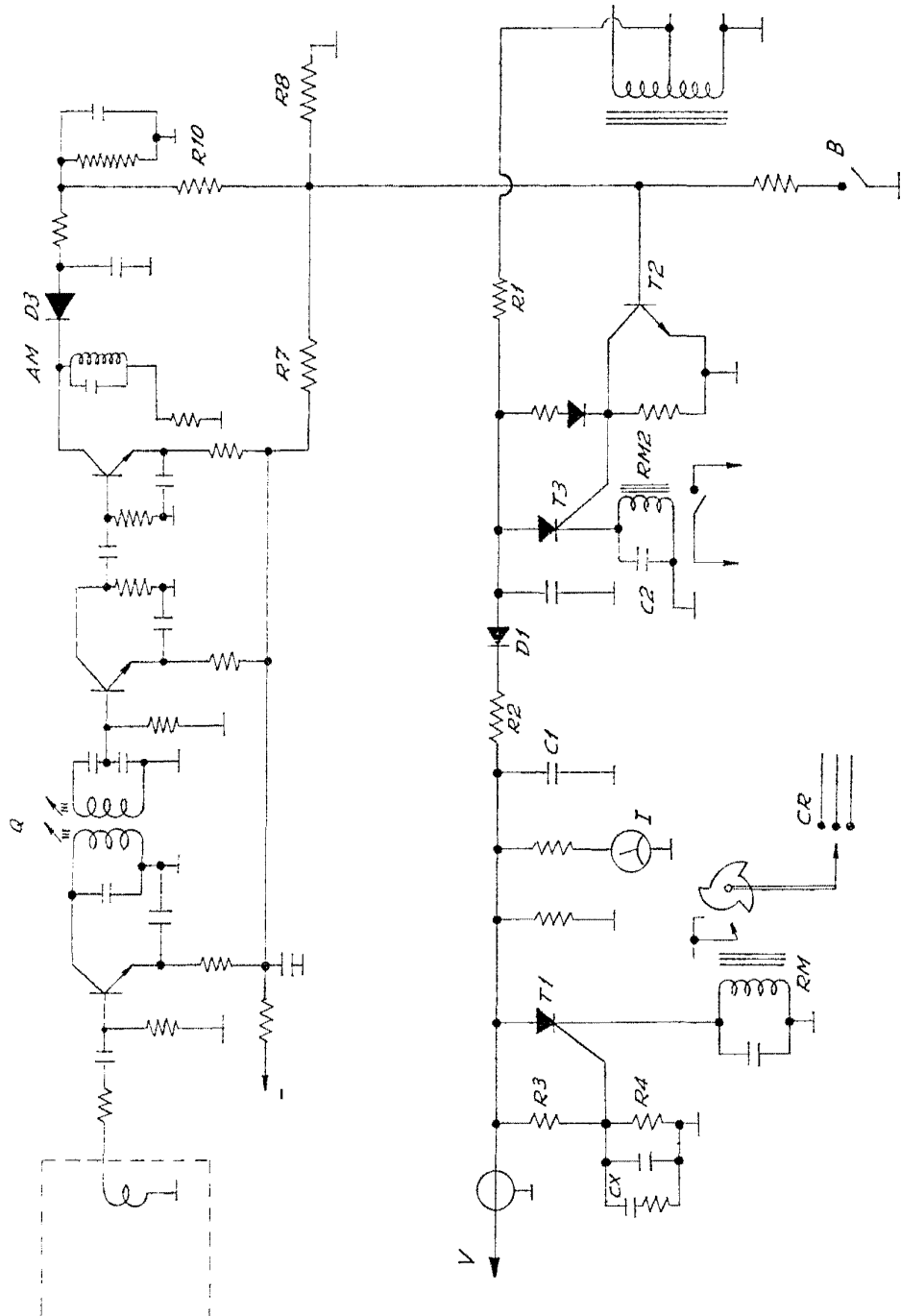
P. A.
MANUEL DE RAFAEL
P. P.
[Handwritten signature]

[Large handwritten scribble or signature]

770058



Fig. 1

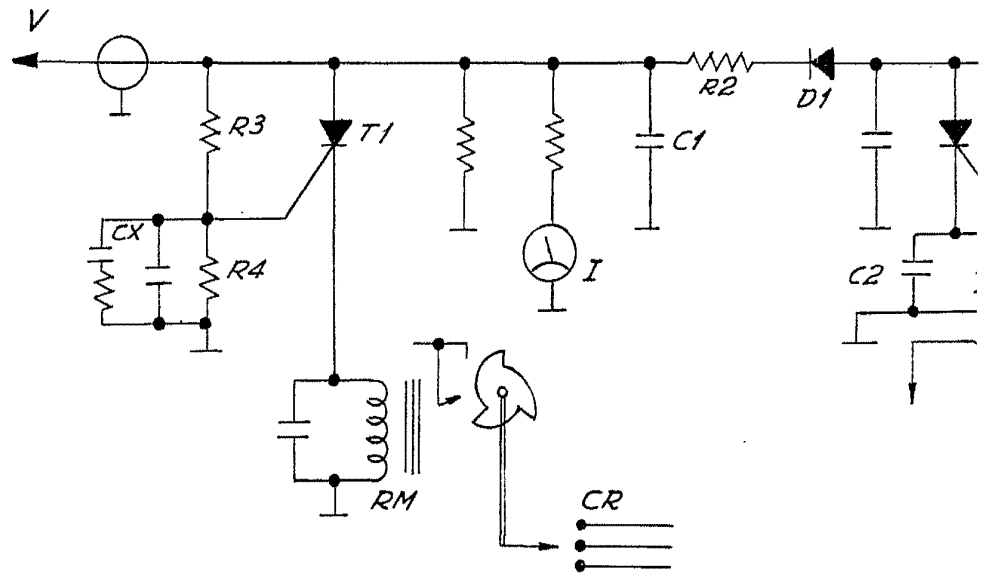
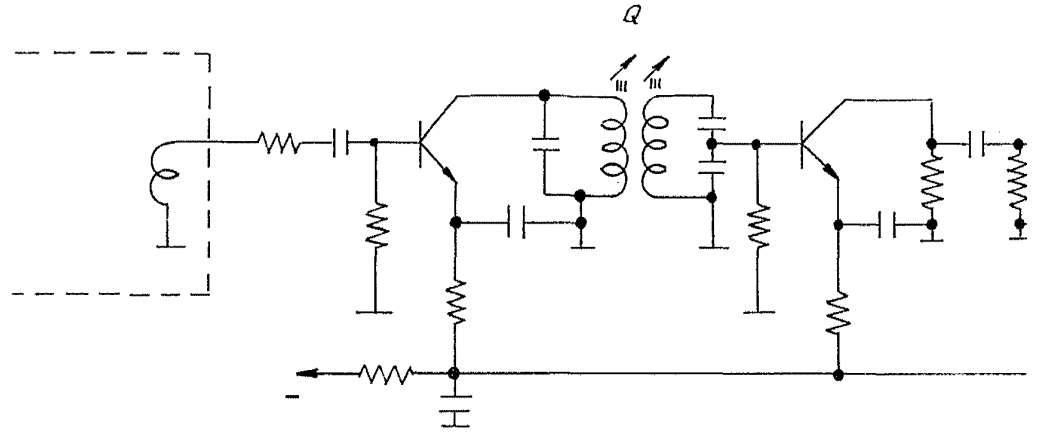


Madrid, 2 Abril 1970

[Handwritten signature]

378658

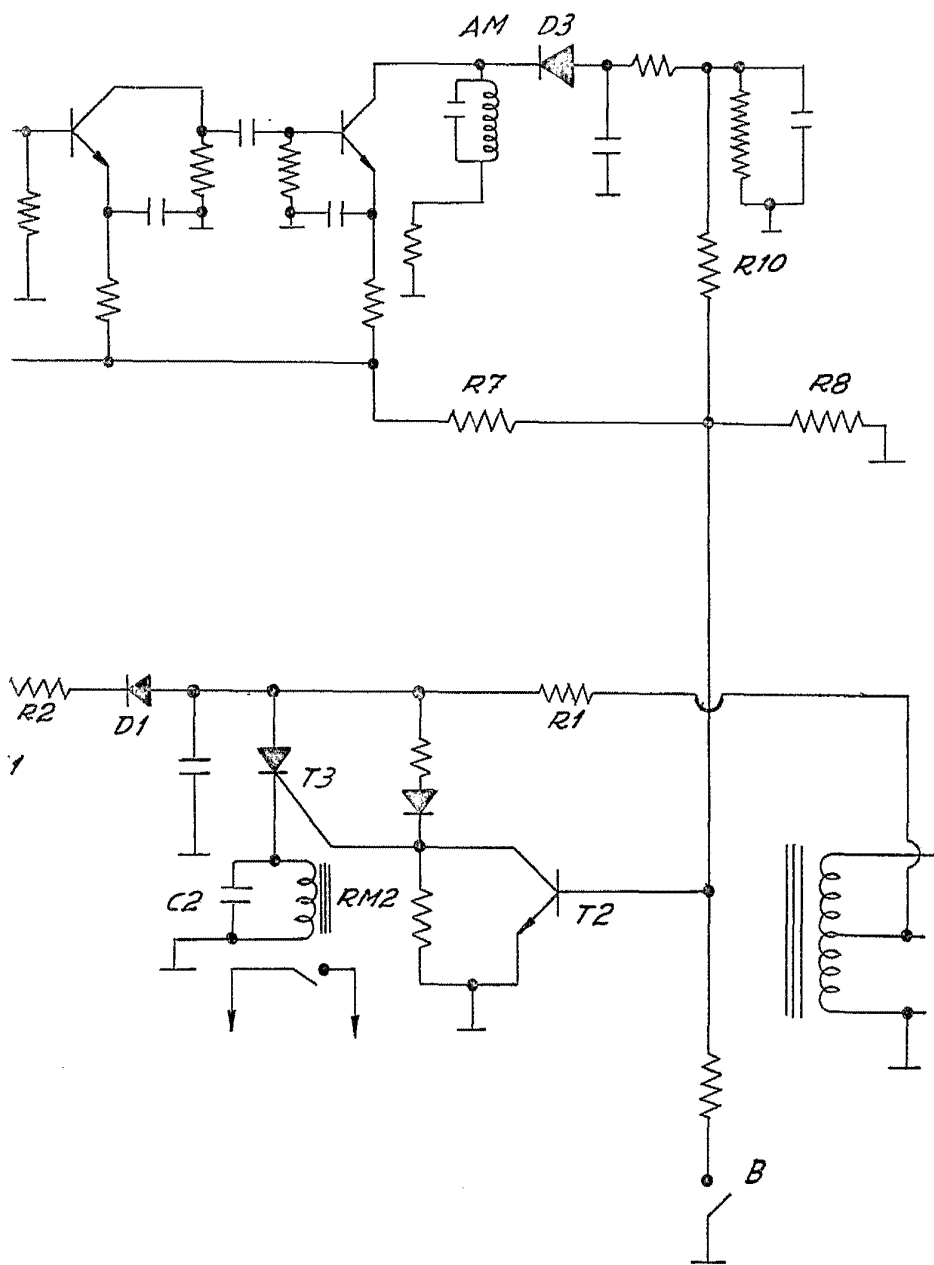
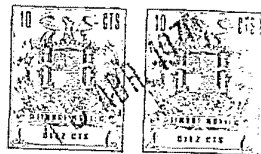
Fig. 1



378658

2 Hojas - Hoja 1

.1



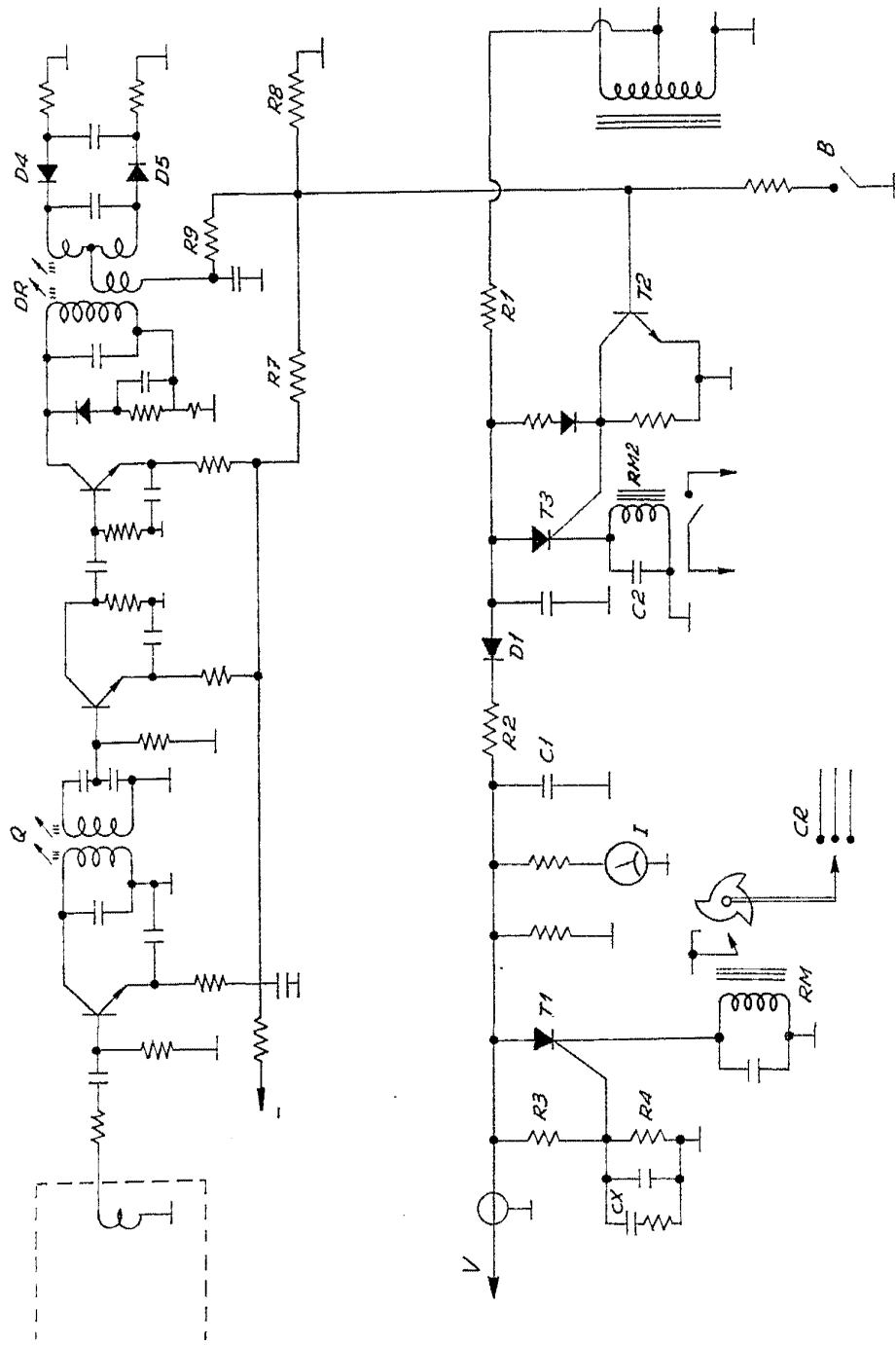
Madrid, 16 Abril 1970

ENCUENTRO DE RAFAEL
P. E.

(Handwritten signature)



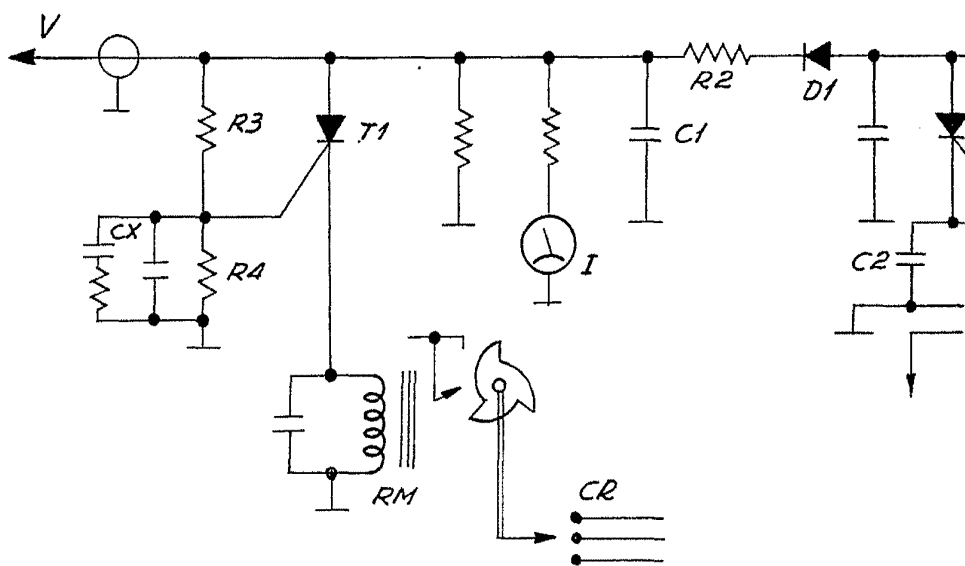
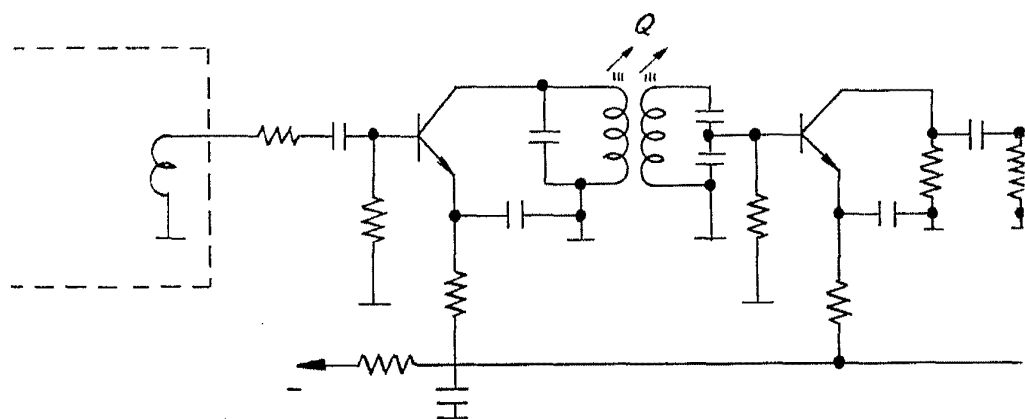
Fig. 2



Madrid, 16 Abril, 1970
[Handwritten signature]

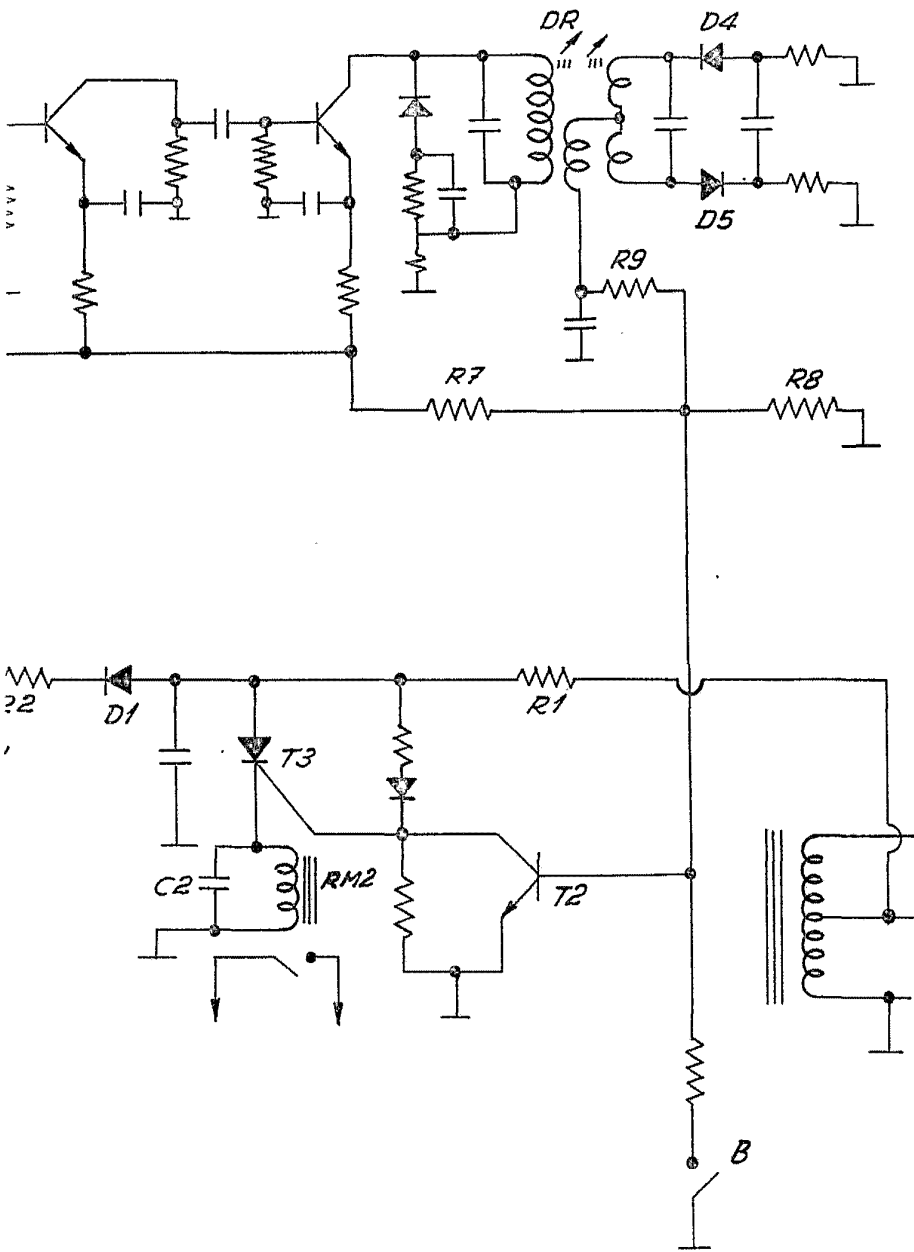
378658

Fig.2





g.2



Madrid, 16 Abril, 1970

[Handwritten signature]