



- 8 ABR - 1911

378363

378363

CLASIFICACION
 CLASE A 63
 SUBCLASE h

MEMORIA DESCRIPTIVA

correspondiente a la solicitud de concesión de un...

PRIMER CERTIFICADO DE ADICION

SOLICITANTE: MANUFACTURAS JUVI, S.L.

RESIDENCIA: ONIL (Alicante) Cra. Castalla, s/n.

ENUNCIADO: "MEJORAS INTRODUCIDAS EN LA PATENTE

DE INVENCION 338.238 POR PERFECCIONA

MIENTOS INTRODUCIDOS EN LA FABRICA-

CION DE OJOS PARA MUÑECOS".

Prioridad: Patente n.º del

378363

- 8 AB



1 El Estatuto vigente sobre Propiedad Industrial, de
26 de Julio de 1929, en su texto refundido publicado el 30
de Abril de 1930, establece los caracteres de patentabili-
5 dad de las invenciones de tipo industrial que tienen por
objeto obtener ventajas sobre lo ya conocido, admitiendo
por consiguiente como patentables, las nuevas máquinas, apa-
ratos, instrumentos, procesos de fabricación, etc. La am-
plitud de conceptos previstos como patentables, ha llevado
al legislador a aclarar (Artº. 46) que la enumeración con-
10 tenida en dicho cuerpo legal es puramente enunciativa y no
limitativa, haciéndola extensiva incluso a los descubri-
mientos de tipo científico (Artº. 47).

15 El Decreto de 26 de Diciembre de 1947, recogiendo
la Orden de 18 de Noviembre de 1935, confirma el criterio
legal de que también serán patentables los instrumentos, ob-
jetos, o partes de los mismos, que aporten a la función a
que son destinados, un beneficio o efecto nuevo, y en defi-
nitiva que constituyan una mejora sustancial sobre lo ante-
riormente conocido.

20 Pues bien, a tenor de lo expuesto, y en base al ar-
ticulado que recoge los conceptos expresados, debe conside-
rarse, que la invención a que se refiere la presente memo-
ria, constituye una novedad industrial, con características
y ventajas que la hacen merecedora del privilegio de explo-
25 tación exclusiva que por ella se solicita, premiando así
los méritos de quien aporta a la industria del país una me-
jora efectiva y precisamente comprendida entre las enuncia-
das por la Ley como patentables. (Arts. 46 y 47 en relación
con el 171, en su nueva redacción afectada por la Orden de
30 18 de Noviembre de 1935).

378363



1 Pasando a describir el objeto de la invención por
la cual se solicita el presente privilegio de primer Cer-
tificado de Adición se hace constar que la finalidad de -
la idea que vamos a describir es proporcionar al mercado
5 y al público en general y especialmente a los fabricantes
de muñecos unas mejoras que constituyen ventajas notables
en la fabricación y empleo de ojos para muñecos de acuer-
do con la patente de invención 338.238.

10 En dicha Patente de Invención se reivindicó que
sobre una zona del cuerpo semiesférico que constituye la
córnea una lente convexa sobresaliente a la cual se dota
de un espesor subsidiariamente mayor que el que correspon-
de a la superficie de dicha córnea, hallándose emplazada di-
cha lente en el lugar correspondiente al iris del ojo y --
15 proveyéndose en un punto central de la región interior de
esta última una depresión que recibe a una película de pin-
tura formativa de una pupila que es visible a través de --
dicha lente que se deforma durante los distintos movimien-
tos posicionales a que son sometidos los muñecos. Tambien
20 se reivindicó que eventualmente dicho regruesamiento o len-
te exterior desplazado respecto al eje polar del cuerpo -
semiesférico que constituye la córnea.

Estas mejoras que se solicitan mantienen esencial-
mente el objeto de la Patente de Invención 338.238 en cuan-
25 to a la constitución de la lente se refiere, pero la prác-
tica ha demostrado que este regruesamiento o lente, para -
poder aplicar al ojo según la técnica de ojos móviles lla-
mados dormilones, deben ir situados específicamente en el
centro del polo del cuerpo semiesférico que constituye la
30 cornea, manteniendose en la parte interior aquel vaciado -

378363



1 semiesférico que recibe la película de pintura formativa -
de la pupila y su canal periferico que representa el iris
que viene recubierto por esta pintura o por un papel espe-
cial representativo de aquel iris.

5 Al incorporar este tipo de ojos al sistema bas-
culante o dormilón ha sido necesario dotarle de un contra-
peso cuyas características de novedad residen en el hecho
de utilizar como elemento de fijación unos pivotes salien-
tes de la parte baja del globo del ojo y que atraviesan la
10 masa del contrapeso llegando al exterior donde se reblan -
por fijación de la extremidad saliente impidiendo que el -
contrapeso pueda salirse.

15 Con objeto de aclarar gráficamente la idea que se
describe, se acompaña a esta Memoria, como parte integrante
de la misma, un juego de dibujos en los que se representa -
lo siguiente:

La figura 1ª nos muestra al ojo con el sistema -
de basculación cortado según un plano horizontal.

20 La figura 2ª nos muestra al ojo según la figura
anterior situado según un plano vertical; en ambos casos -
por su eje de simetria.

25 Las referencias numéricas que en dichas figuras
aparecen corresponden a las siguientes partes: -1- globo -
del ojo, -2- zona sobresaliente en forma de lente convexa,
- 3 - depresión interna para formar la pupila mediante pin-
tura, -4- corona circular formativa del iris mediante pin-
tura o adiconamiento de un papel especial, -5- pivotes --
diametrales constitutivos del eje de basculación del ojo y
en cuyos orificios diametrales se apoyan los pivotes -5-;
30 -7- capsula frontal que limita la visión del ojo y en cuyo

378363



1 interior se aloja el relieve de la cornea por basculación
dando la sensación de cerrar los ojos el muñeco -8- contra
peso, -9- pivotes paralelos constituidos dentro del globo
del ojo que atraviesan el contrapeso, -10- extremidades re-
5 machadas a pivote para fijar el contrapeso -11- pestañas
simuladas situadas en una ranura previa en arco alrededor
del relieve en forma de lente convexa.

De la descripción de los dibujos que antecede se
deduce prácticamente la constitución y el funcionamiento -
10 del objeto de la invención, que es como sigue:

De acuerdo con las mejoras el ojo mantiene su pu-
pila centrada sobre el globo del ojo, alojandose en la cap-
sula de recubrimiento que permite su basculamiento a través
de los pivotes -5- alojados en puntos diametrales de la cap
15 sula -6-, tal como en los casos conocidos. Este basculamien
to se produce al inclinar el muñeco hacia adelante o hacia
atrás por efecto del contrapeso -8- que está retenido en su
posición por medio de los pivotes -9- cuyas extremidades -
están remachadas formando unas cabezas -10- que impiden que
20 el contrapeso se salga. Cuando el muñeco se inclina hacia
atrás tal como ocurre el contrapeso obliga a bascular al -
globo del ojo ocultandose la pupila dentro de la capsula -7-
Cuando el muñeco está en posición erecta o hacia adelante -
el propio contrapeso, por efecto de la gravedad obliga a -
25 bascular al globo del ojo dejando aparecer la pupila por el
orificio previsto en la capsula -7-, limitando la posición-
de las pestañas -11-.

No se considera necesario hacer más extensa esta
descripción para que cualquier persona perita en la materia
30 comprenda perfectamente la idea que se desea patentar, así

378363



1 como las ventajas que de su realización industrial han de
derivarse, y que brevemente aludidas en sus puntos más se-
ñalados son las siguientes:

5 1ª.- Con estas mejoras se obtiene una mas justa
realidad del ojo que aplicado a unos muñecos le da mas --
efecto de viveza con mayor atractivo para los niños.

2ª.- Se logra un funcionamiento perfecto puesto
que al quedar remachados los pivotes que sujetan al contra
peso se impide que este se salga y deje de funcionar el ojo

10 3ª.- Estas mejoras no encarecen en absoluto la -
fabricación de ojos y facilitan su funcionamiento.

15 Por todo ello, y para evitar posibles imitaciones
se presenta esta solicitud, pidiendo la explotación exclu-
siva de la idea descrita, de acuerdo con las consideracio-
nes y puntos que se desean reivindicar, que se concretan -
en las páginas siguientes:

20 -----

25 -----

30 -----

378363



1 Hecha la descripción a que se refiere la memoria
que antecede, es preciso insistir en que los detalles de
realización de la idea expuesta, pueden variar, es decir,
que pueden sufrir pequeñas alteraciones, basadas siempre
5 en los principios fundamentales de la idea, que son en esen-
cia los que quedan reflejados en los párrafos de la des-
cripción hecha. En efecto, el Artículo 48 del Estatuto vi-
gente sobre Propiedad Industrial, establece como no paten-
tables, en su apartado tercero, "los cambios de forma, di-
10 mensiones, proporciones y materias de un objeto ya patenta-
do" fijando así el criterio del legislador en el sentido
de que patentada una idea que pueda dar lugar a una reali-
dad práctica e industrializable, nadie podrá apoyarse en
ella para, a pretexto de haber introducido ligeras modifi-
15 caciones, presentarla como nueva y propia.

Este principio, en cuanto al alcance de la protec-
ción del objeto patentado se refiere, se halla confirmado
por numerosas Sentencias del Tribunal Supremo, y entre ellas,
como más terminantes, en las de fechas 16 de Octubre de 1954,
20 23 de Enero de 1959, 20 de Marzo de 1964 y otras.

Establecido el concepto expresado, en cuanto a la
amplitud que debe darse a la protección solicitada, se re-
25 ducta a continuación la Nota de Reivindicaciones, de acuer-
do con lo que se establece en el último párrafo del apar-
tado tercero del Artículo 100 de la Ley, sintetizando así
las novedades que se desean reivindicar:

NOTA DE REIVINDICACIONES

En resumen, el privilegio de explotación exclusi-
va que se solicita, recaerá sobre las reivindicaciones si-
guientes:

378363



1

1ª.- MEJORAS INTRODUCIDAS EN LA PATENTE DE INVEN-
CION 338.238 POR PERFECCIONAMIENTOS INTRODUCIDOS EN LA FA-
BRICACION DE OJOS PARA MUÑECOS, caracterizadas esencialmen-
te por el hecho de que la zona del cuerpo semiesférico pro-
ducido según un relieve convexo sobresaliente dotada en el
centro del globo del ojo con la depresión interna receptora
de la película de pintura formativa de la pupila y una de-
presión en forma de corona circular representativa del iris
por pintado o recubrimiento por papel impreso.

5

10

2ª.- MEJORAS, según reivindicación primera, ca-
racterizadas por el hecho de que en la oquedad posterior -
del globo del ojo se producen pivotes paralelos pasantes
a traves de orificios previstos en un contrapeso, cuya fi-
jación se realiza por reblado a extremidades de otros pi-
votes salientes fuera del contrapeso para formar una cabe-
za de retención del mismo y a través de la cual se logra -
el movimiento normal de basculación del ojo dentro de la
capsula de protección.

15

20

3ª.- Se reivindica por último, como objeto sobre
el que ha de recaer el primer Certificado de Adición que -
se solicita "MEJORAS INTRODUCIDAS EN LA PATENTE DE INVEN-
CION 338.238 POR PERFECCIONAMIENTOS INTRODUCIDOS EN LA FA-
BRICACION DE OJOS PARA MUÑECOS".

25

30

A large, stylized handwritten signature in black ink, located at the bottom left of the page.

378363



1

Todo conforme queda descrito y reivindicado en la presente Memoria, que consta de nueve páginas mecanografiadas y dibujos que se acompañan.

5

Madrid, 8 de Abril de 1.970

BERNARDO UNGRIA
p.p.

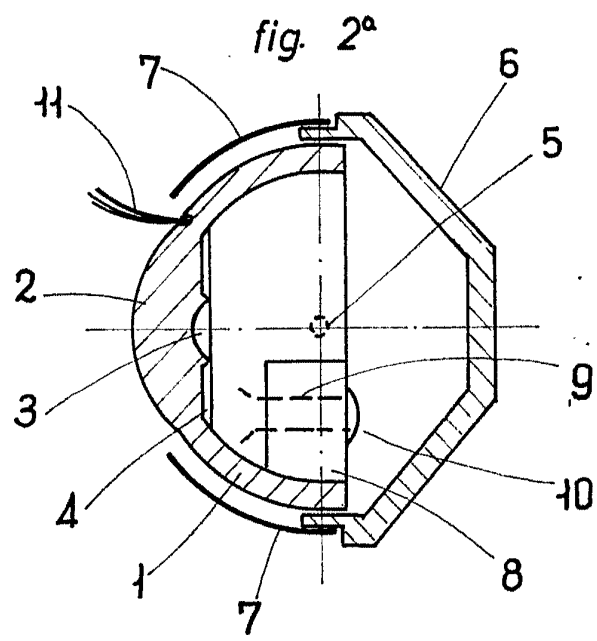
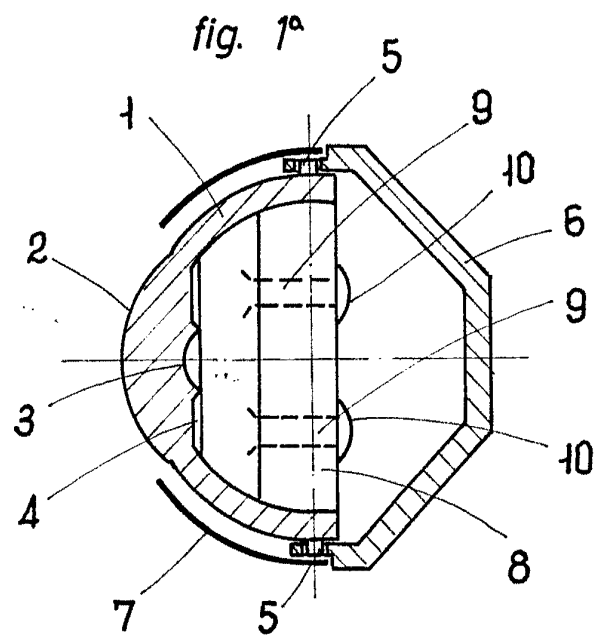
10

15

20

25

30



ESCALA VARIABLE

Madrid, 8 de Abril de 1970

BERNARDO UNGRIA

p. p.