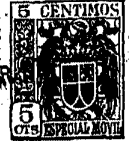


378309



REGISTRACION PATENTE
CLASIFICACION L.P.C.
BASE F41
JULIASE C

PATENTE 378309
DE
INVENCION

por "PERFECCIONAMIENTOS EN SEGURO DE PERCUSIÓN PARA ARMAS DE FUEGO", a favor de la firma alemana CARL WALTHER, domiciliada en 79 ULM/Donau, "Postfach 882" - República Federal Alemana.

MEMORIA DESCRIPTIVA

La presente invención se refiere a un dispositivo de seguro de percusión para armas de fuego portátiles, en especial armas automáticas con un percutor, estando el seguro de percusión dispuesto en la zona posterior de la pieza de cierre y comprendiendo un eje basculable, con superficies de bloqueo, soportado transversalmente con respecto al percutor y cuyos bordes de las superficies, una vez conmutado a la posición de seguro, aseguran adicionalmente el arma por intermedio de medios constructivos.

5. Son ya conocidos una serie de seguros de percusión en los que, por ejemplo, mediante giro o basculación del eje del seguro



378309

soportado en la pieza de cierre y dotado de superficies de bloqueo, se impide el choque del martillo disparador contra el percutor.

Es conocido asimismo el que a través del eje del seguro, longitudinalmente con respecto al percutor, encaje en el extremo posterior un percutor cruciforme o semiesférico, que hace tope contra

5. un orificio o escotadura dispuestos en el eje del seguro, con lo que mediante un giro del eje del seguro queda bloqueado el percutor y al mismo tiempo es hecha girar la escotadura que hace posible que el martillo disparador golpee al percutor, con lo que el
10. martillo disparador únicamente golpea contra la superficie envolvente del eje del seguro. También son conocidas armas de fuego, en las que el eje del seguro hace que en la posición desamartillada del martillo disparador, éste sea oprimido hacia atrás hasta penetrar en una muesca de seguro con su extremo inferior, de modo que no puede chocar contra el percutor como consecuencia de una influencia exterior. Al dispararse un tiro, se separa esta muesca de seguro con ayuda de medios apropiados, en sí conocidos (por lo que no han sido representados).
- 15.

Asimismo son conocidos dispositivos de seguro en los que, mediante

20. un giro del eje del seguro a la posición de seguro, en el último tercio del movimiento, es movida hacia abajo, por el borde de una superficie de bloqueo dispuesta en el eje, una palanca de fiador soportada en la empuñadura, con lo que el martillo disparador es levantado de la muesca y queda desamartillado, mientras que al mismo tiempo se bloquea el gatillo mediante un órgano de bloqueo. Ahora bien, todos los seguros de percusión adolecen todavía de ciertos inconvenientes debido a que, por ejemplo, el gatillo del arma puede ser accionado de manera facilísima en estado asegurado, con lo que viene dado el peligro de desgaste por rozamiento u otros motivos de piezas funcionales.
- 25.
- 30.

378309



5. El invento se ha propuesto ahora evitar los precitados inconvenientes, proponiendo para ello un seguro adicional del gatillo, de modo que si bien el gatillo puede ser accionado encontrándose el arma en el seguro, la palanca del gatillo no sea en cambio capaz de disparar el gatillo tensado y, con ello, tampoco el martillo disparador.
10. Esto se consigue por el hecho de que entre el eje del seguro, en sí conocido y dispuesto en la zona posterior del arma de fuego, y en forma influyente al mismo tiempo sobre el martillo disparador y la palanca del gatillo, está dispuesto un perno de eje fijado en el centro de la empuñadura, sobre el que está soportada una palanca intermedia que, en uno de los lados, presenta un saliente doblado, mientras que, por el otro lado, se apoya con su parte dorsal contra el borde de la superficie de bloqueo,
15. quedando apoyada en la posición efectiva sobre la superficie de la palanca del gatillo, siendo esta última expulsada al mismo tiempo de la muesca del martillo disparador.
20. Un ejemplo de forma de realización del invento será explicado a continuación más detalladamente a base de las figuras del dibujo, en las que:
25. La fig. 1ª muestra una sección longitudinal a través del arma de fuego con el seguro de percusión en estado de retirado, encontrándose desarmatillado el martillo disparador y enclavada la palanca del gatillo;
- La fig. 2ª muestra una sección longitudinal parcial conforme a la fig. 1ª, del seguro de percusión en estado echado, encontrándose desarmatillado el martillo disparador y desenclavada la palanca del gatillo; y
30. La fig. 3ª muestra una sección longitudinal parcial conforme a la fig. 1ª, del seguro de percusión en la posición de disparo.

378309



De acuerdo con el propósito del invento, conforme a la fig. 1ª, se encuentra dispuesto en la zona posterior de la pieza de cierre 1, de la manera en sí conocida, una palanca de seguro 2, que presenta un eje de seguro 4 soportado de manera giratoria transversalmente con respecto al percutor 3 y en cuyo extremo vuelto hacia el lado del percutor están dispuestas, en su superficie envolvente 5, las superficies de bloqueo 6 y 7 con sus bordes superficiales 8 y 9. Si a partir de la posición armada, conforme a la fig. 1ª, la palanca de seguro 2 es hecha bascular en la dirección de la flecha hasta la posición de echado el seguro, según la fig. 2ª, entonces, y bajo la presión del borde 8 de la superficie de bloqueo, es hecho bascular el martillo disparador 12, soportado sobre el perno de eje 11 fijado en la empuñadura 10, saliéndose de la zona de percusión del percutor 3 en la medida necesaria para que este último llegue a hacer apoyo contra la superficie envolvente 5 del eje de seguro 4, siendo obligado por consiguiente a permanecer en la posición de bloqueo.

Al mismo tiempo el borde 9 de la superficie de bloqueo hace que bascule una palanca intermedia 14 soportada sobre un perno 13 dispuesto fijamente en la empuñadura 10, palanca que con su parte dorsal superior 15 gira en el sentido de las agujas de reloj, con lo que esta última, por medio de su saliente 17 doblado en la parte inferior 16, hace que la palanca 18 del gatillo se salga con su diente de enclavamiento 19, dispuesto en el extremo posterior, de la muesca de retención 20 del martillo disparador 12.

Al mismo tiempo, y por medio de la superficie 21 de la palanca intermedia 14, un fiador 24 del martillo disparador, dispuesto asimismo en la empuñadura 10 y soportado sobre el perno de eje 22, fiador que está sometido a la presión de un muelle de

378309



torsión 23, es sacado con su diente de encastre 25 de la zona de la muesca 26 del martillo disparador y, junto con la palanca 18 del gatillo, desencastrada, que se halla sometida a la presión de otro muelle de torsión 27, es mantenido en esta posición (véase la fig. 2a). Ahora ya puede ser accionado el gatillo 28, pero en cambio no puede la palanca 18 del gatillo llegar con su diente de encastre 19 hasta el tensor del gatillo, ni tampoco hasta el gatillo disparador 12, con lo que éste no se suelta.

Al armarse el arma de fuego, se hace bascular hacia atrás la palanca de seguro 2 con el eje de seguro 4 fijado en ella, con lo que giran los bordes 8 y 9 de las superficies de bloqueo de este último y la palanca intermedia 14 del fiador 24 del martillo disparador, sometido a la contrapresión del muelle de torsión 27, arrastrando a la palanca 18 del gatillo nuevamente a su posición de partida, conforme a la fig. 1a, con lo que la palanca 18 del gatillo vuelve a penetrar con su diente de enclavamiento 19 en la muesca de seguro 20 del martillo disparador 12 para accionarlo en el disparo.

N O T A

Hecha la descripción del presente invento se hace constar, que esta solicitud se acoge a la prioridad de la solicitud de patente alemana P 19 19 943.0, depositada el 19 de Abril de 1969, y que se declaran como nuevas y de propia invención las reivindicaciones siguientes:

1.- Perfeccionamientos en seguro de percusión para armas de fuego, de tipo portátil, en especial armas automáticas con un



378309

- martillo disparador, estando el seguro de percusión dispuesto en la zona posterior de la pieza de cierre, y comprendiendo un eje con superficies de bloqueo soportado de manera basculable transversalmente con respecto al percutor, con lo que los bordes de
5. las superficies de bloqueo; una vez conmutados a la posición de seguro, aseguran adicionalmente el arma de fuego por intermedio de medios constructivos, c a r a c t e r i z a d o s porque entre el eje del seguro, en sí conocido y dispuesto en la zona posterior del arma de fuego y en forma influyente al mismo tiempo sobre
10. el martillo disparador y la palanca del gatillo, está dispuesto un perno de eje fijado en el centro de la empuñadura, sobre el que está soportada una palanca intermedia que, en uno de sus lados, presenta un saliente doblado, mientras que, por el otro lado, se apoya con su parte dorsal contra el borde de la superficie de bloqueo, quedando apoyada en la posición efectiva sobre la superficie de la palanca del gatillo, siendo expulsada esta última al mismo tiempo de la muesca de retención del martillo disparador.
- 15.

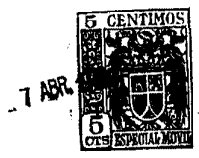
2.- Perfeccionamientos, de acuerdo con la reivindicación 1, c a r a c t e r i z a d o s porque la palanca del gatillo presenta en su extremo derecho exterior prolongado, un diente de enclavamiento que, mediante accionamiento del gatillo, puede ser encajado y desencajado temporalmente de la muesca de retención del martillo disparador.

20.

3.- Perfeccionamientos, de acuerdo con las reivindicaciones 1 y 2, c a r a c t e r i z a d o s porque la palanca intermedia, con su saliente doblado, en posición activa sobre la superficie de la palanca del gatillo, saca al mismo tiempo al diente de enclavamiento del fiador del martillo disparador de la zona de la muesca del martillo disparador.

25.

30. 4.- Perfeccionamientos en seguro de percusión para armas de



378309

fuego.

Según se describe y reivindica en la presente memoria que consta de siete hojas foliadas y mecanografiadas por una sola cara y de una lámina de dibujos.

Madrid, a 7 de Abril de 1970

C A R L W A L T H E R

p. a.

[Handwritten signature]

Firma de: LOIS REY PADILLA

[Handwritten signature]



Fig. 1

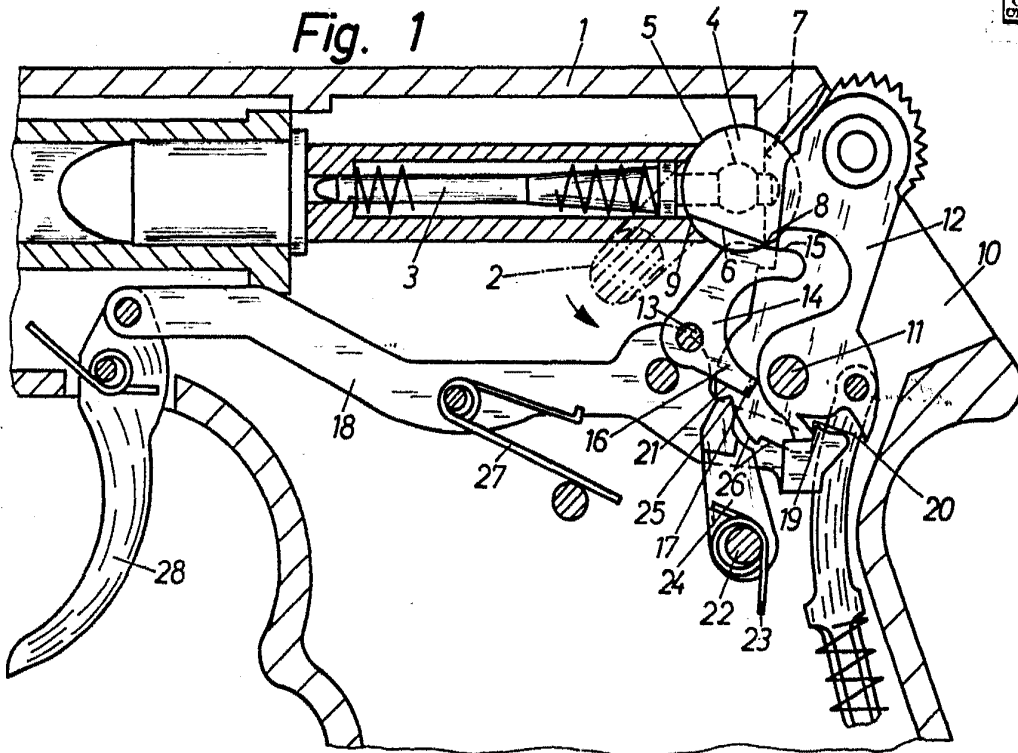


Fig. 2

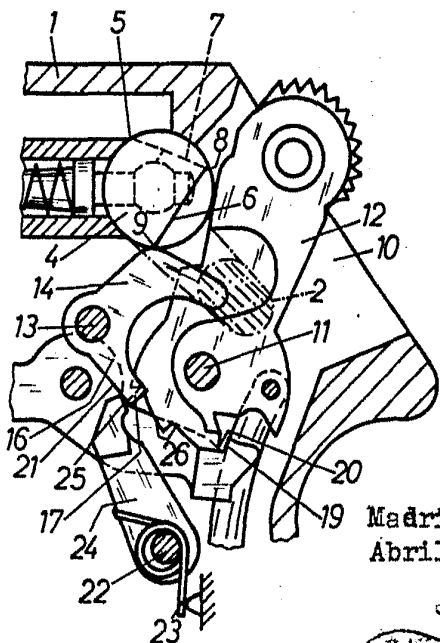
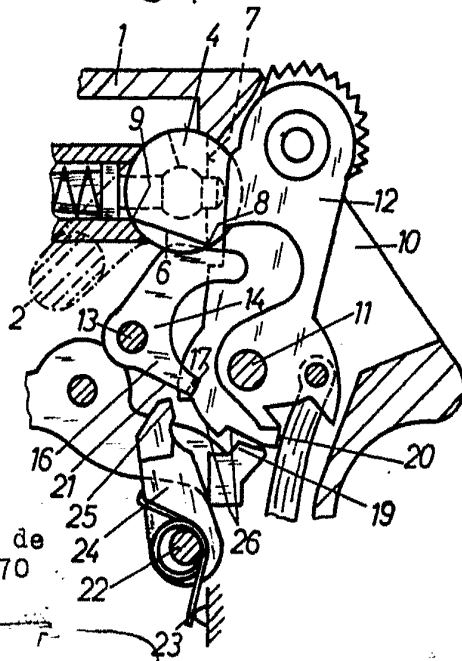


Fig. 3



Madrid, a 7 de
Abril de 1970

CFP...
Luis Rey Padilla