



70 ABR.

277

378277

INDUSTRIAL
REGISTRACION
Nº B-28 E-04
CLASE B D

MEMORIA DESCRIPTIVA

que se acompaña a la solicitud de una

PATENTE DE INVENCION

que se solicita por veinte años en España a favor de D. José Altisent Francino, de nacionalidad española, domiciliado en LERIDA.- Pl. Cataluña, nº 11.

por

" PERFECCIONAMIENTOS EN LA CONSTRUCCION DE CERCHAS DE HORMIGON ARMADO "

"="="="="="="="="="="="

El presente registro de Patente de Invención, concierne como su enunciado indica, a unos perfeccionamientos en la construcción de cerchas de hormigón armado, de acuerdo con la descripción detallada que de los mismos se realiza, debiendo de interpretarse siempre este concepto en su más amplio sentido y nunca en limitativo.

Para la fabricación de estas cerchas o caballos según el presente invento, se dispone de unos moldes prepa-

378277

-4 APR



10 rados al efecto que presentaran la forma determinada de la  
cercha, en los cuales una vez colocados los varillajes nece-  
sarios previamente calculados para soportar los correspondien-  
tes esfuerzos de tracción y compresión a que se verá sometida,  
se procede a colar la masa fraguable apropiada, con lo que  
se obtendrá una pieza ligera de especial aplicación en la for-  
15 mación de cubiertas de almacenes y análogos.

Estas cerchas por la especial configuración de  
que han sido dotadas al estar su tirante peraltado, permiten  
disponer de un mayor espacio bajo las mismas, equiparable a  
lo mejorado en la actualidad en las construcciones porticadas  
20 , lo cual viene a representar una notable economía de costos,  
al mismo tiempo que permite también un abaratamiento en el  
transporte caso de que se fabriquen a pie de obra, en rela-  
ción con las mencionadas estructuras porticadas. Otro factor  
que incide sobre su abaratamiento es el que estas piezas pue-  
den ser montadas sobre pilares o soportes normales, lo que las  
25 permite salir al mercado a un precio relativamente bajo.

Para la debida comprensión de este objeto, se ad-  
junta a la presente memoria descriptiva, una hoja de planos,  
en la que a título de ejemplo se representan todas y cada una  
30 de las partes que la forman y relación que guardan entre sí.

En la citada hoja de dibujos queda representado  
FIGURA PRIMERA.- Representa una vista frontal de  
la cercha.

FIGURA SEGUNDA.- Ilustra una perspectiva de cer-  
chas montadas sobre pilares, con las correspondientes correas  
35 de cubierta incorporadas.

En estas figuras y con el mismo valor en todas e-  
llas se aprecian las siguientes referencias:

1.- Celosía de par, distribuida y conformada se-

378277<sup>4</sup> ABR.



40 gún las luces de la pieza, y estudiada de forma que aligere  
en la mayor medida posible el peso de la pieza.

2.- Asientos de viguetas marcados en cada par  
-1-, en los cuales podrán colocarse directamente sin necesi-  
dad de utilizar ningún procedimiento especial las correspon-  
dientes correas de cubierta, las cuales serán soportadas por  
45 ejiones metálicos o de obra de fábrica, estando estos puntos  
de asiento previamente calculados.

3.- Tirante peraltado, que permite un mayor a-  
provechamiento de espacio bajo la cubierta formada por estas  
cerchas, a la vez que dota a estas de una mayor ligereza, a-  
50 sí como de una apariencia elegante y estilizada.

4.- Punto de conjunción o anclaje de la cercha  
en los correspondientes pilares que permite un acoplamiento  
perfecto entre ambos elementos, evitando la transmisión de  
ninguna clase de movimiento de la cercha al pilar, por lo que  
55 se evitan completamente los momentos flectores de los empotra-  
mientos, que són los que realmente encarecen otras construc-  
ciones análogas.

5.- Pilares o soportes de las correspondientes  
60 cerchas.

6.- Correas de cubierta, que irán dispuestas en  
los asientos -2-.

Hecha la descripción a que se refiere la memoria  
que antecede, es preciso insistir en que los detalles de rea-  
lización de la idea expuesta, pueden variar, es decir que pue-  
den sufrir pequeñas alteraciones, basadas siempre en los prin-  
65 cipios de la idea, que són en esencia los que se reflejan en  
los párrafos de la descripción hecha. En efecto el art. 48 del  
vigente Estatuto sobre Propiedad Industrial, establece como no  
patentables, en su apartado tercero " Los cambios de forma, di  
70

378277

-4 AER



75 mensionese, y proporciones de un objeto ya patentado " fijan-  
do así el criterio del legislador en el sentido de que paten-  
tada una idea que pueda dar lugar a una realidad práctica e  
industrializable nadie podrá apoyarse en ella, para a pretex  
to de haber introducido ligeras modificaciones, presentarla  
como nueva y propia.

80 Establecido el concepto expresado, en cuanto a  
la amplitud que debe dárse a la protección solicitada, se re-  
dacta a continuación la Nota de Reivindicaciones, de acuerdo  
con lo que establece en el último párrafo del apartado terce  
ro del art. 100 de la Ley, sintetizando así las novedades que  
se desean reivindicar:

N O T A

Por último se declaran de novedad y de propia in-  
vención las siguientes:

R E I V I N D I C A C I O N E S

"="="="="="="="

85 1ª.- Perfeccionamientos en la construcción de cer-  
chas de hormigón armado, caracterizados porque la obtención  
de las mismas se efectúa por el colado de una masa fraguable  
en el interior de moldes con la forma expresa de la cercha,  
en los cuales previamente se habrá dispuesto el varillaje ne-  
cesario para que una vez conformadas estas puedan soportar  
90 los esfuerzos solicitados y calculados que habrán de sufrir  
en su utilización racional.

95 2ª.- Perfeccionamientos en la construcción de cer-  
chas de hormigón armado, caracterizados porque las mismas se-  
rán fabricadas con una disposición peraltada de su tirante,  
lo cual permitirá un mayor aprovechamiento del espacio; bajo  
las cubiertas con estas cerchas construidas.

378277

4 ABR



100

3ª.- Perfeccionamientos en la construcción de cerchas de hormigón armado, caracterizados porque las mismas serán estructuradas interiormente según una celosía de par, distribuida y conformada de acuerdo con las luces de la pieza.

105

4ª.- Perfeccionamientos en la construcción de cerchas de hormigón armado, caracterizados porque las mismas son incorporadas a través de sus extremos en el cuerpo de los pilares o apoyos, lo que permite un perfecto anclaje anti-vuelco, a la vez que soslaya los inconvenientes de un amarre rígido.

110

5ª.- Perfeccionamientos en la construcción de cerchas de hormigón armado, caracterizados porque las mismas comportan coincidiendo con cada par de celosía, unos asientos, dispuestos para la recepción de las correspondientes correas de cubierta, que serán colocadas directamente sin necesidad de utilización de ningún procedimiento especial.

115

6ª.- PERFECCIONAMIENTOS EN LA CONSTRUCCION DE CERCHAS DE HORMIGON ARMADO.

Todo ello tal y como se describe en el cuerpo de la presente memoria y se reivindica en su nota.

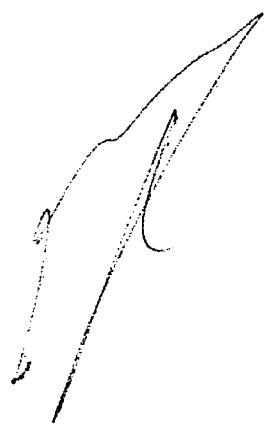
Esta memoria consta de cinco hojas foliadas y mecanografiadas por una sola de sus caras y a dos espacios.

MADRID, 4 de Abril de 1.970

Por autorización del solicitante.

PASCUAL CIVANTO  
P. P.

Firmado: Gregorio del Paso



378277

378277

FIG. 1

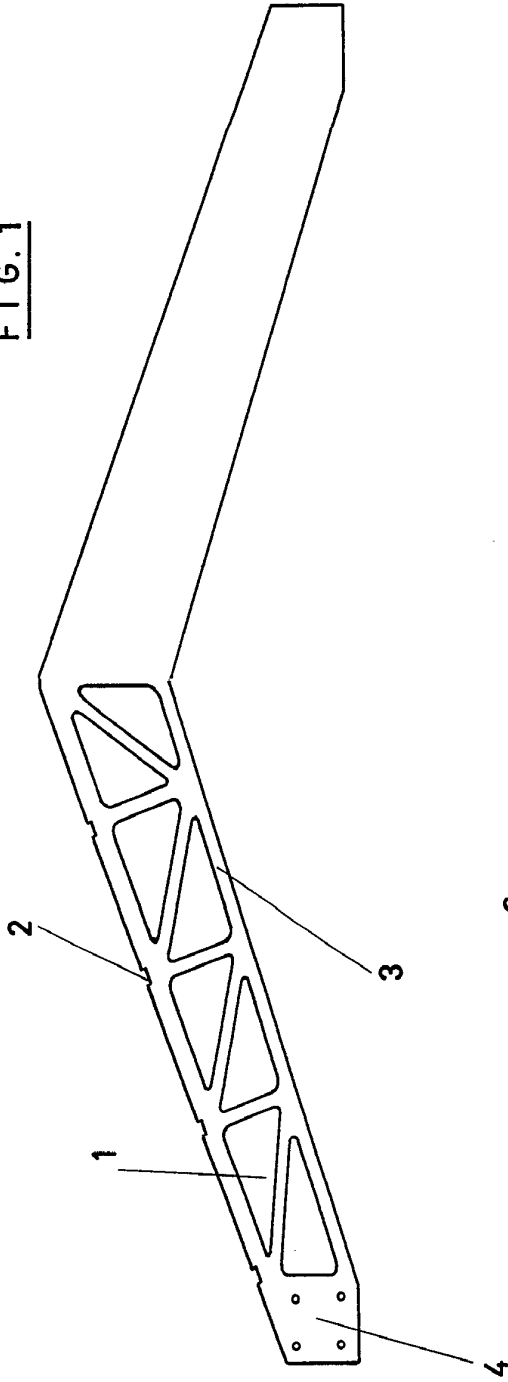
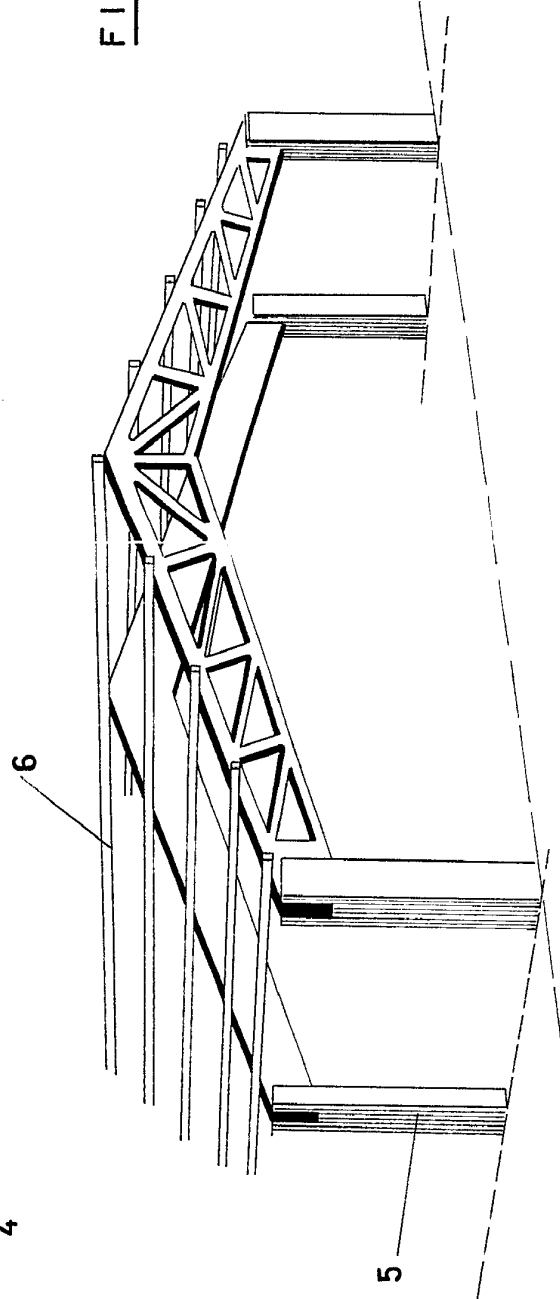
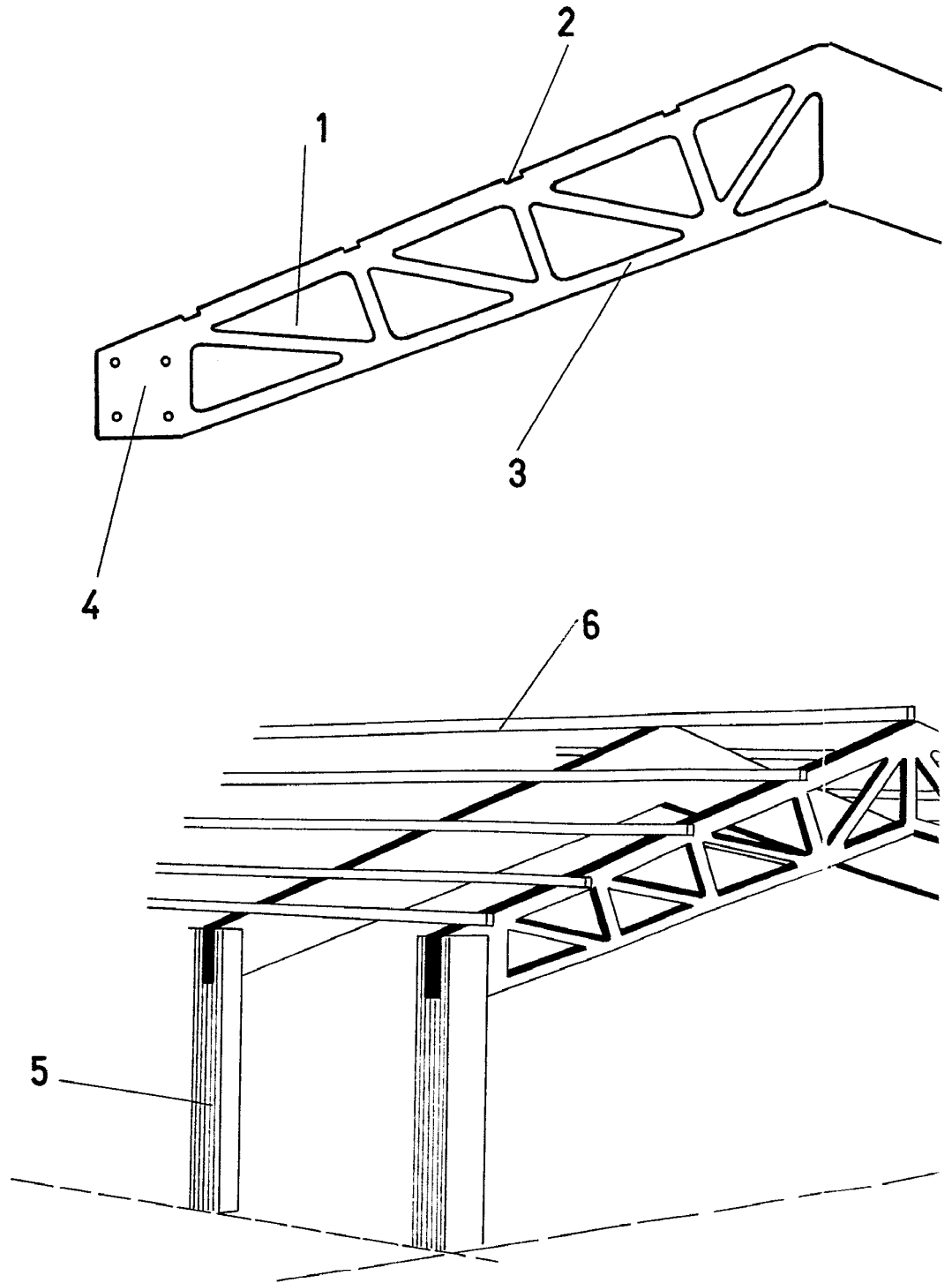


FIG. 2



ESCALA VARIABLE  
MADRID, el día Abril 1.º 1970  
PASCUAL FRANCINO  
P.P.

378277



10 25 10  
1970  
DISEÑO  
DISEÑO

378277

10 25 10  
1970  
DISEÑO  
DISEÑO

FIG. 1

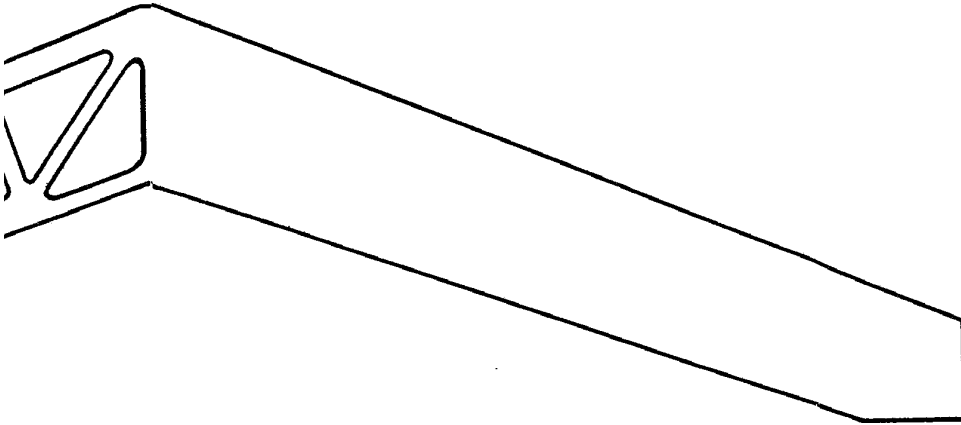
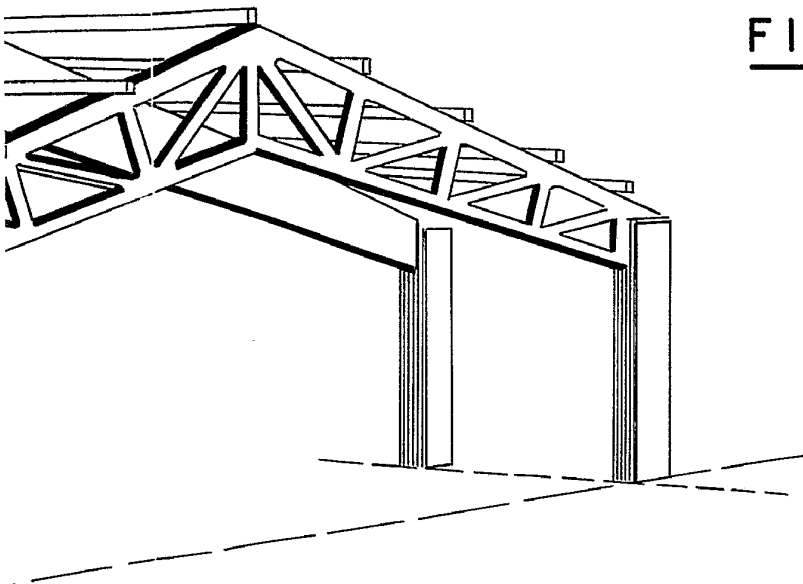


FIG. 2



ESCALA VARIABLE

MADRID, 4 de Abril 1,970  
PASCUAL CIVANTIC  
P. P.