

242



REGISTRACION
Nº 101
CLASE H F

378242

P A T E N T E D E I N V E N C I O N

por "PERFECCIONAMIENTOS INTRODUCIDOS EN LOS MEDIOS DE RECUPERACION SIMULTANEA PARA BATERIAS DE RELES MULTIPLES", a favor de Don Ginés Sosa Guirado, de nacionalidad española, residente en Barcelona, Avda. San Antonio M^o. Claret, n^o 17.-

M E M O R I A D E S C R I P T I V A

La presente solicitud tiene por objeto garantizar el derecho de fabricación y explotación, en exclusiva, para todo el territorio nacional, de los perfeccionamientos introducidos en los medios de recuperación simultánea para

5 baterías de relés múltiples, concretamente destinados a los mecanismos de las mesas de juegos de salón y en la que la reconocida complejidad de los múltiples relés agrupados en dispositivos y combinaciones de irregular intervención durante el curso de la partida de juego, precisan la utilización de un dispositivo que retorne a su posición inicial y en un solo movimiento a la batería de relés.

10

El objeto de la presente patente de invención estriba en habilitar una sola y única palanca transversal de accionamiento conjunto para la maniobra o fase de reintegrar



378242

todos los relés ya pulsados a una general posición neutralizadora una vez concluida la partida.

5 De aquí que la característica esencial de estos perfeccionamientos, radica en situar la aludida palanca única suspendida y accionada por dos bridas, una en cada extremo de la misma, enlazadas a su vez con dos electro-ímanes de los que procede la fuerza ascensional de la palanca en perfecta equidad y equilibrio.

10 Seguidamente y para dar una idea amplia y exacta de la nueva estructuración introducida en el dispositivo, se describe un ejemplo de realización práctica, con la ayuda y referencia del gráfico adjunto.

15 En dicho plano: la Fig. 1, representa en una perspectiva esquematizada, la totalidad de un montante y su soporte, para una batería de un número indeterminado de relés.

De acuerdo con lo diseñado, la palanca primordial -4-, equivale con su longitud a toda la extensión de la armadura metálica -5-, que integra a los cajetines de los relés, siendo dicha palanca una barra plana puesta de canto, que
20 solidariza en un punto próximo a los extremos, a una biela -7-, en ángulo recto con la misma, la cual articula en el punto -8- de la montura, con entera libertad de basculación. En la parte superior de dichos cabezales angulares -9- de la montura y como prolongación a los mismos, se encuentra
25 el soporte-caja -10-, en el que se instala el electro-íman motriz -11-.

La Fig. 2, que reproduce la vista del alzado lateral de dicho cabezal -9- de la montura, permite comprobar a mayor detalle, la relación entre la palanca -4- y el electro-íman -11-. La prolongación -12- del eje nuclear del bobina-

30

378242



do del electro-imán -11-, se enlaza de un modo auxiliar y basculante con una brida -13-, que por su base inferior queda igualmente articulada a la pestaña -14- en que finaliza la biela -7-, después de rodear por el extremo exterior al canto extremo de la palanca -4-, con la que se solidariza por soldadura.

En un garfio complementario de esta misma pestaña -14-, se enlaza el resorte helicoidal -15- que trabaja por contracción manteniéndose prisionero en un pivote -26- que sobresale exteriormente del borde inferior del repetido cabezal -9- de la montura. Solidarizado todo ello al soporte longitudinal -16-, que a su vez dispone en cada extremo de las correspondientes cartelas -27- de montaje en la bancada de la máquina.

En la Fig. 3, se esquematizan teóricamente las dos posiciones extremas de la movilidad de la palanca -4-. En sus dos imágenes se dibuja la placa contactora basculante -17-, en sus posiciones de cierre y abertura respecto al bobinado de los relés -20- y en su inmediata relación con la placa superior -18-, también basculante, portadora del puente -18a-, en el que sustenta a los vástagos -19-, determinantes de la conexión o desconexión de los platinos -21-.

Consecuentemente, la posición que ocupa la palanca -4- en la imagen de la derecha, es la pasiva y neutralizadora, puesto que al haber actuado el electro-imán -20- atrayendo a la placa -17-, la placa basculante -18- se halla en posición baja y por tanto con los platinos -21- abiertos, mientras que en la imagen de la izquierda, la posición de la palanca -4-, es la activa o de ascenso, que equivale al cierre unificado y simultáneo de todos los relés y platinos

378242



al haberse elevado la palanca recuperadora, atraída por la fuerza motriz de sus dos electro-ímanes -ll-, al iniciarse o al finalizar una partida.

5 Descrito suficientemente el objeto de la invención, es de hacer notar que al ser llevado a la práctica, podrán variar las formas, dimensiones, proporción y disposición de los distintos elementos, así como los materiales utilizados, sin que por ello se altere, ni modifique, su esencialidad.

- N O T A -

10 Se reivindica como objeto de la presente Patente de Invención:

15 1ª.- Perfeccionamientos introducidos en los medios de recuperación simultánea para baterías de relés múltiples, caracterizados esencialmente porque el movimiento para la recuperación simultánea de toda una serie de relés montados en batería, está centrado en una sola y única palanca, instalada en el dispositivo, en posición horizontalmente transversal entre los cabezales del armazón general, en los que articula con libertad de basculación, las cabezas de dos 20 bielas cuyas bases son solidarias de los extremos de la palanca, al mismo tiempo que en los mismos, se articula a su vez, el vástago nuclear de cada uno de los dos electro-ímanes montados superiormente en los citados cabezales del armazón general. Particularizándose por interponer entre dicho 25 núcleo y la palanca, la adaptación de otra pequeña palanca intermedia con doble juego articular, en auxilio de la flexión necesaria a dicha vinculación, durante los movimientos angulares de la basculación ascendente y descendente que efectúa en su trabajo.

30 2ª.- Los propios perfeccionamientos, según la reivindi-



378242



5 cación 1ª, caracterizados porque el movimiento contrario a la elevación de la palanca que se cita, viene determinado por la acción compresiva de un resorte helicoidal que enlaza el borde inferior de dicha palanca, con el vértice de una brida que sobresale solidariamente en la zona inferior del cabezal de la armadura en que se halla instalado cada electro-imán.

3ª.- PERFECCIONAMIENTOS INTRODUCIDOS EN LOS MEDIOS DE RECUPERACION SIMULTANEA PARA BATERIAS DE RELES MULTIPLES.-

Madrid, 4 de Abril de 1970-

370269

370262

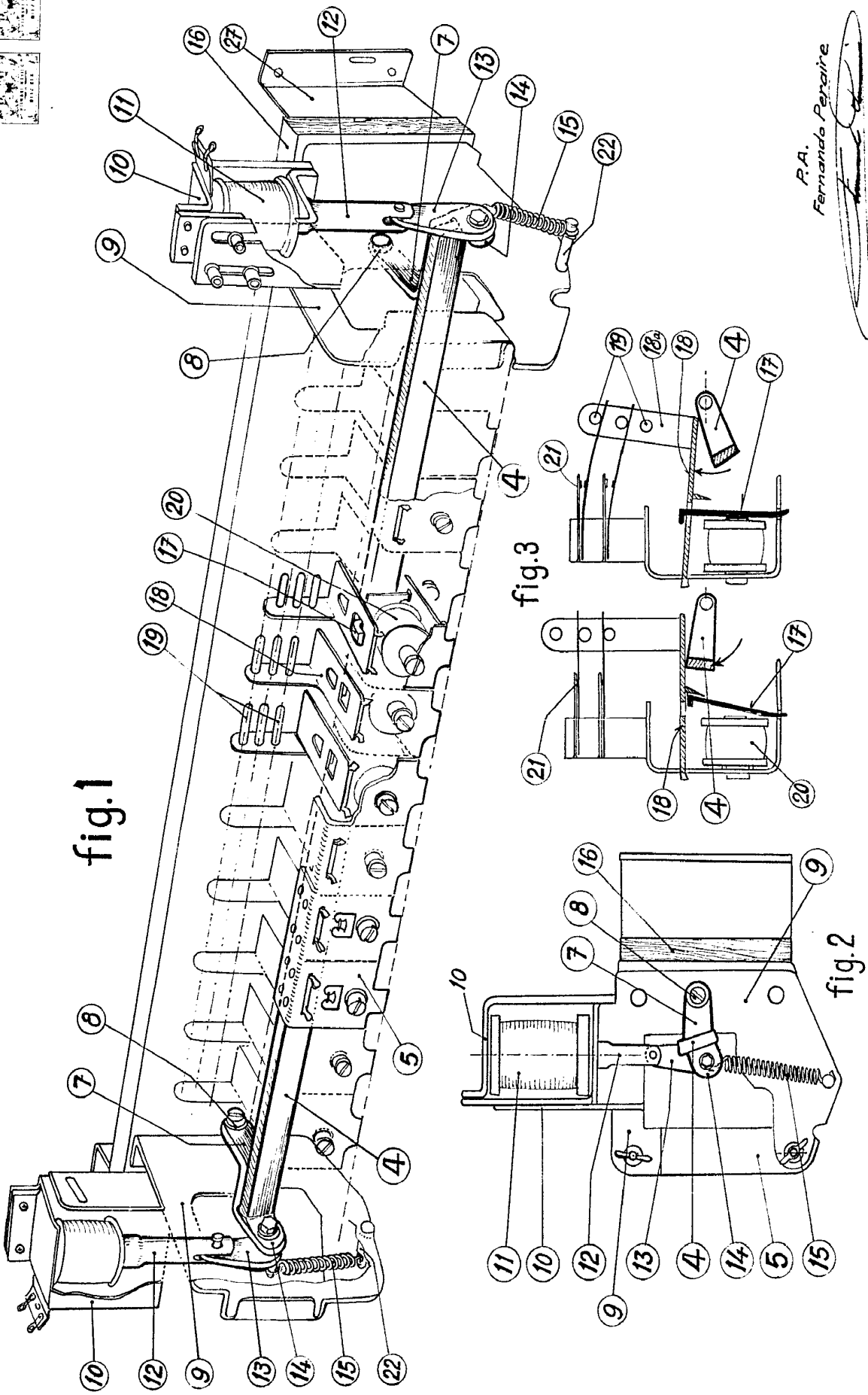
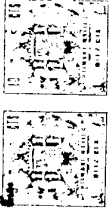


fig.1

fig.3

fig.2

R.A. Fernando Pepsire

ESCALA VARIABLE

370962

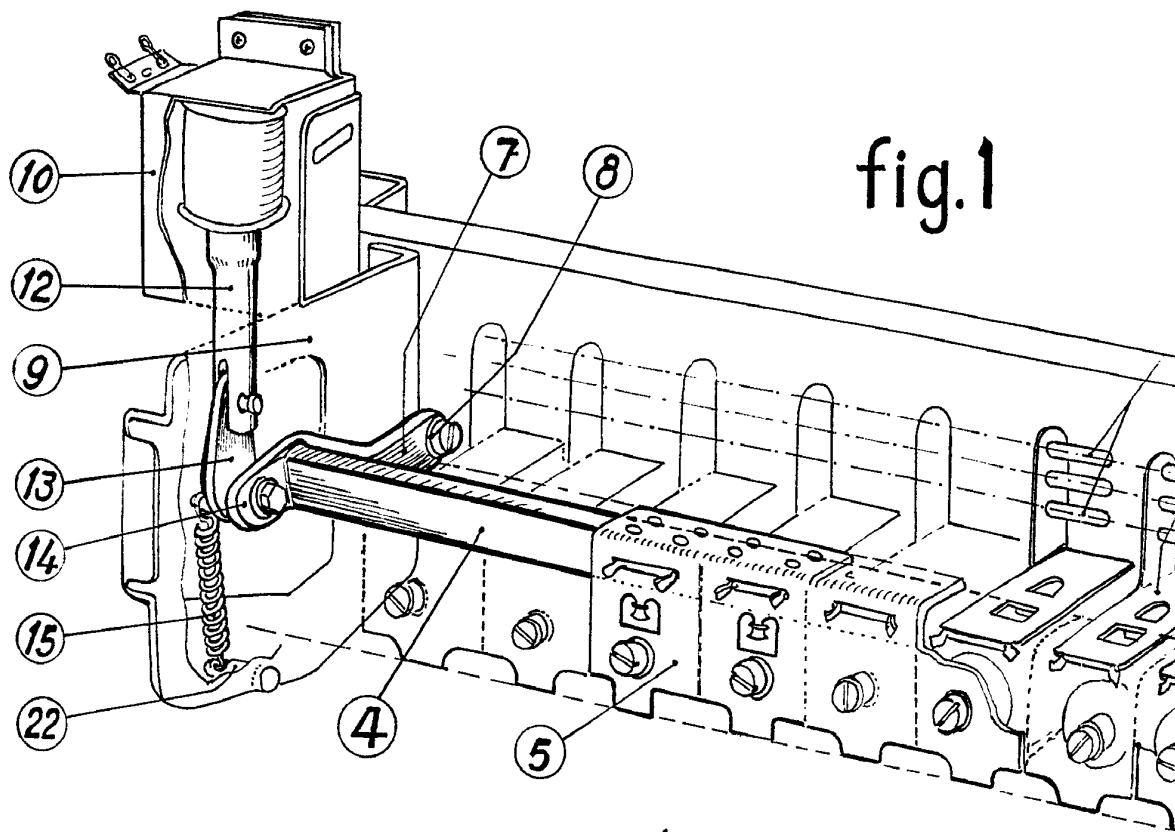


fig.1

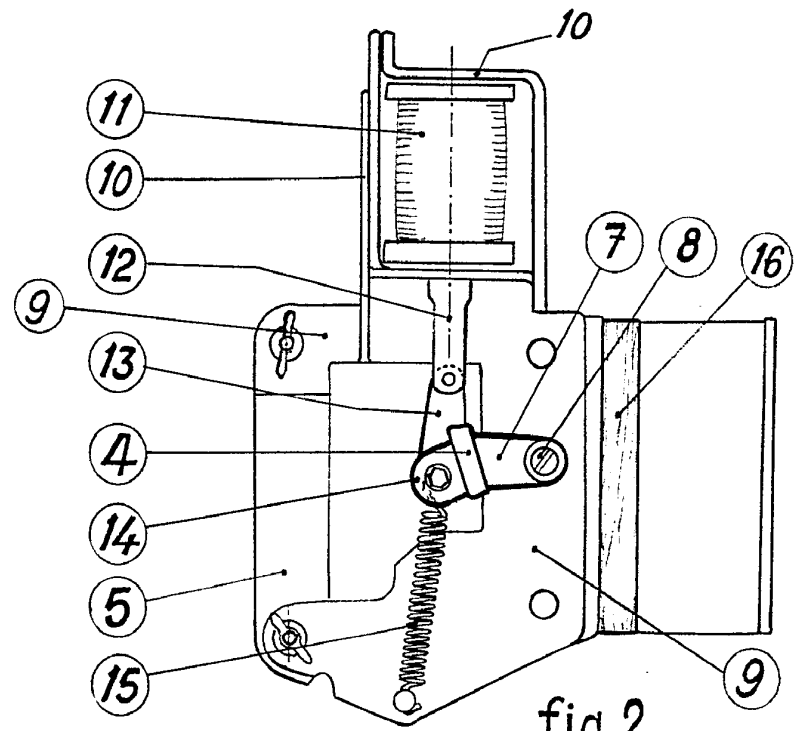
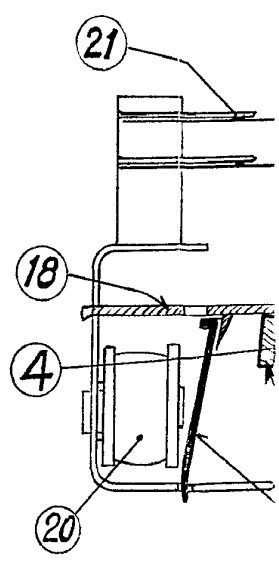
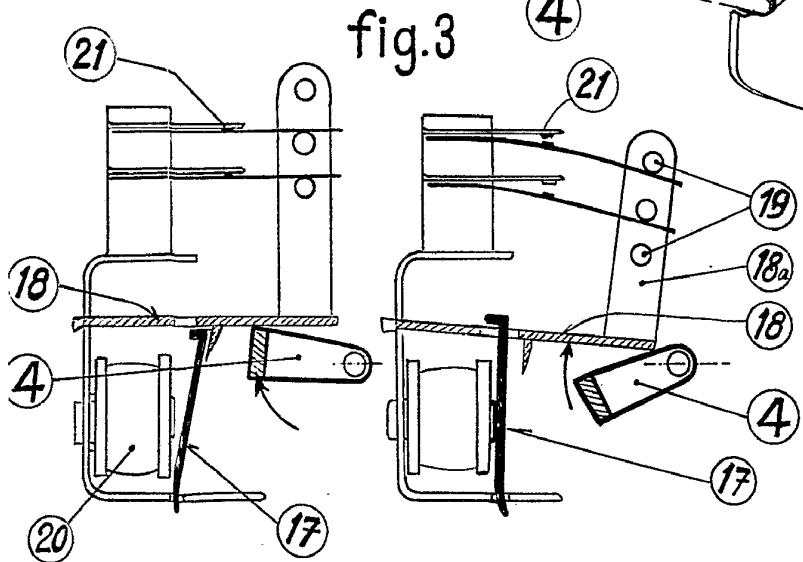
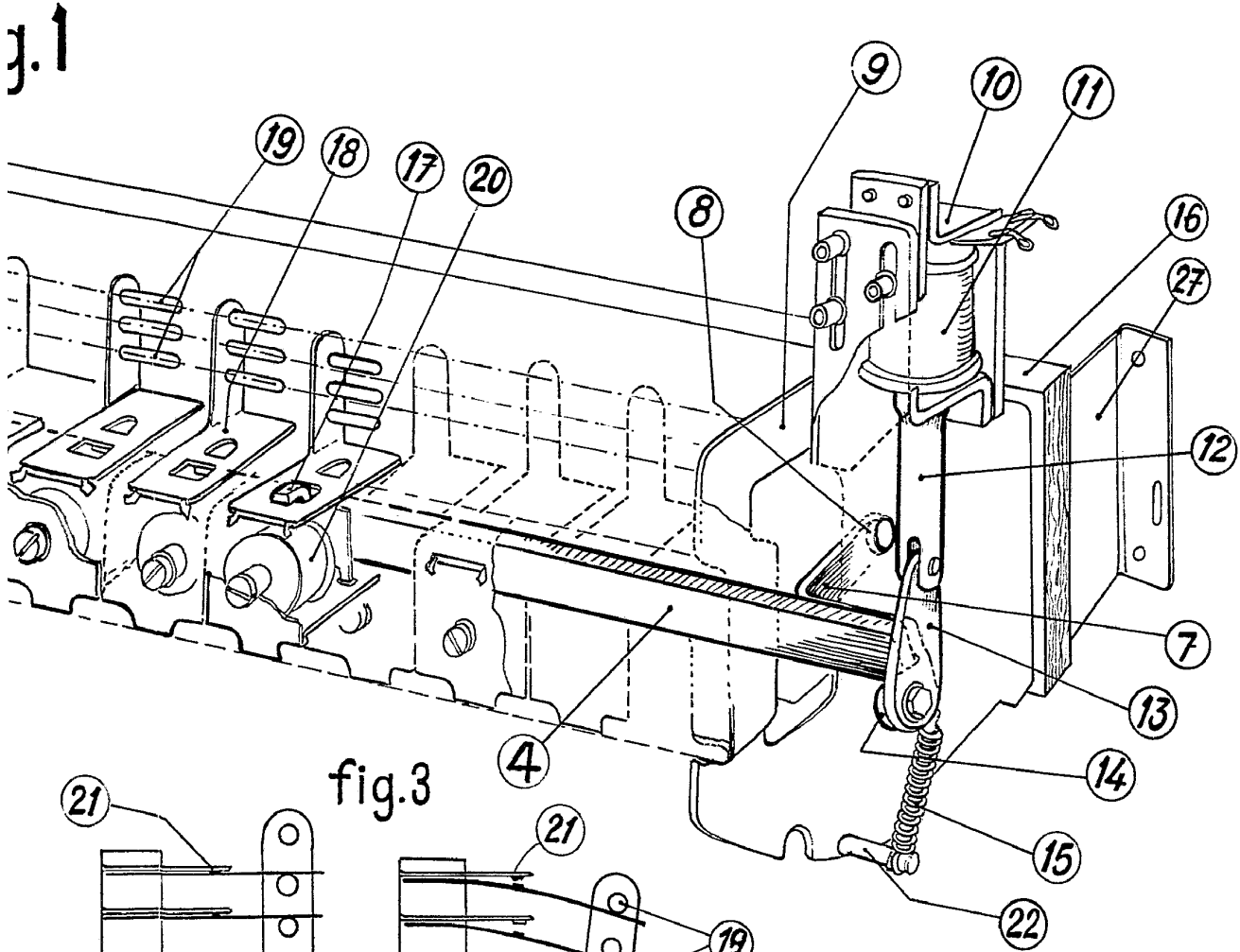


fig.2



378242



P.A.
Fernando Peraire

ESCALA VARIABLE