



378232

SECCION TECNICA
CLASIFICACION I. P. C.
CLASE <u>A. 01</u>
SUBCLASE <u>B</u>

MEMORIA DESCRIPTIVA

Correspondiente a la solicitud de registro de una Patente de Invención que por veinte años se reivindica para España a favor de D. JOSE DOMINGO ARBIOL, de nacionalidad española, domiciliado en MEQUINENZA (Zaragoza), calle de Justribó, número 16 - - - - -

p o r

"NUEVO ARADO REVERSIBLE DE VARIAS VERTEDERAS GIRATORIAS"

Se reivindica la protección jurídica prevista en el vigente Estatuto sobre Propiedad Industrial para un nuevo arado reversible de varias vertederas giratorias cuya novedad con relación a cuanto se ha practicado en la materia hasta el momento presente, le hace

378232



acreedor del privilegio de explotación exclusiva que preceptúa el mencionado cuerpo legal.

10 En efecto, se trata de proteger la construcción de un arado de las características indicadas en el enunciado, cuya novedad consiste básicamente en la
15 previsión de un original sistema de giro sincronizado por engranajes, bielas y vástagos, los cuales son impulsados por un brazo central que es accionado por el conductor, bien manualmente o por medio de un mando hidráulico desde el tractor de arrastre.

20 Según se puede comprobar mas adelante al ser descritas las características constructivas del ingenio, este nuevo tipo de arado puede ser fabricado para el laboreo de un número variable de surcos de acuerdo con la fuerza a remolcar o labor a realizar, obteniéndose con la utilización del sistema reivindicado una reducción considerable de peso respecto de los demás conocidos hasta ahora y asimismo mayor efectividad en la labor al
25 poder ser arrimado a las plantaciones por permitir la anchura o más de la máquina de tiro, con lo que se consigue un rendimiento notable superior a los implementos convencionales.

30 En la hoja de planos que se acompaña, aparece representado uno de los posibles casos de realización en la práctica, a título de simple enunciación y sin limitación alguna en cuanto a los detalles accidentales del objeto reivindicado.

35 En dichos dibujos aparece una vista en planta del objeto de la invención con detalle de los elementos que lo integran, correspondiendo el ejemplo ilustrado



a una ejecución de cuatro surcos.

Haciendo referencia a la numeración dada a los diversos elementos y piezas que componen el objeto de la presente protección, seguidamente se expone su construcción detallada y características del mismo.

40

Este nuevo arado reversible con vertederas giratorias está constituido por un cuerpo -1- o soporte principal fijo con sus enganches de tiro, siendo su misión sostener por el centro (A) un brazo primario -2- unido a un sistema giratorio a derecha e izquierda con limitación voluntaria hasta ser obtenida la posición de trabajo. Además, el citado brazo tiene por fin sostener otro brazo auxiliar -3- paralelo al anterior quedando ambos dispuestos para la tracción de unos soportes secundarios de volteo -4- de las vertederas y sujeción de las mismas respectivamente.

45

50

El brazo -2- comporta unas coronas cónicas de engranaje -5- fijas con tornillos graduables para facilitar los centrados correspondientes de conjunto, las cuales transmiten por intermedio de unos piñones -6- el movimiento de volteo necesario a las vertederas. A dicho efecto, estos piñones van montados en correspondientes ejes que, en su extremo opuesto, llevan fijas unas bielas -7- en las que van articulados en su parte alta unos vástagos -8- dispuestos de manera cruzada, hallándose los terminales opuestos de estos vástagos articulados en otras bielas -9- solidarias, cada una, al eje de volteo de cada vertedera. Estos vástagos se apoyan en unas horquillas -10- que les sirven de tope y resbalamiento, con cuya previsión se consigue dar media vuelta a las vertederas.

55

60

65



70

La mitad de las coronas -5- van montadas ofreciendo sus dientes hacia arriba y la otra mitad con sus dientes hacia abajo, lo cual tiene por objeto que unas vertederas giren en sentido contrario de las otras contrapesándose entre sí.

75

Los vástagos -9- están roscados, hallándose provistos de unos muelles -11- que sirven para ajuste del volteo, facilitando al propio tiempo el resbalamiento de las rejas cuando se producen enganches leves durante el trabajo.

80

Descrito y representado el objeto, se declara de propia invención y como no practicado ni divulgado en España, haciéndose la expresa salvedad de que los detalles accidentales de forma, tamaño y materiales utilizados en su construcción, podrán ser objeto de alteración sin que tal modificación desvirtúe la esencialidad que queda resumida en la siguiente:

N O T A

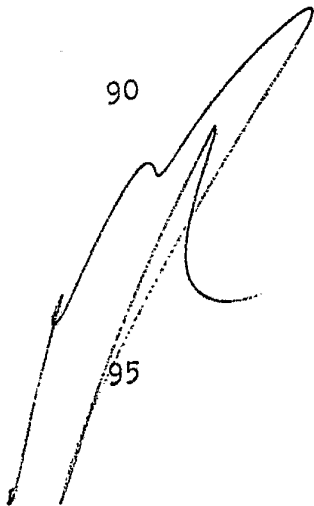
85

EN RESUMEN: La presente Patente de Invención que por veinte años se solicita para España, ha de recaer sobre las siguientes reivindicaciones:

90

1ª.- "NUEVO ARADO REVERSIBLE DE VARIAS VERTEDERAS GIRATORIAS", caracterizado esencialmente por la previsión de un soporte provisto de enganches de tiro, cuya misión es sostener por el centro un brazo principal merced a un sistema giratorio a derecha e izquierda con limitación voluntaria de giro en la posición elegida de trabajo; comportando el citado brazo otro brazo auxiliar paralelo al anterior, cuyo paralelismo es obtenido en virtud

95





de unos soportes secundarios que al propio tiempo sirven para el volteo de las vertederas y sujeción de las mismas.

100

2a.- "NUEVO ARADO REVERSIBLE DE VARIAS VERTEDERAS GIRATORIAS", según la reivindicación anterior, caracterizado porque el citado brazo principal comporta unas coronas cónicas de engranaje fijas con tornillos graduables para facilitar sus centrados de conjunto, cuyas coronas transmiten por medio de unos piñones el movimiento de volteo a las vertederas; a cuyo efecto los citados piñones van montados en ejes solidarios a una biela cada uno, de modo que a través de un vástago dispuesto cruzadamente, acciona otra biela inferior solidaria al eje de volteo de cada vertedera; quedando dichos vástagos apoyados en unas horquillas dispuestas a media altura que sirven de tope y resbalamiento a los mismos para facilitar el volteo.

105

110

3a.- "NUEVO ARADO REVERSIBLE DE VARIAS VERTEDERAS GIRATORIAS", según las reivindicaciones anteriores, caracterizado además porque la mitad de las coronas van montadas con sus dientes hacia arriba y la otra mitad con sus dentados hacia abajo a fin de que unas vertederas giren en sentido contrario de las otras contrapesándose entre sí.

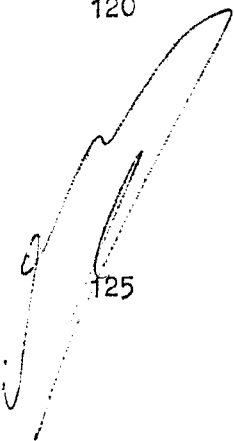
115

120

4a.- "NUEVO ARADO REVERSIBLE DE VARIAS VERTEDERAS GIRATORIAS", según las reivindicaciones anteriores, caracterizado finalmente porque los citados vástagos están roscados y por ir provistos de unos muelles que ajustan el volteo, al propio tiempo que facilitan el resbalamiento de las vertederas en enganches leves durante el trabajo.

125

5a.- Por último, se reivindica la protección que por



- 6 378232



veinte años se solicita para España

p o r

"NUEVO ARADO REVERSIBLE DE VARIAS VERTEDERAS GIRATORIAS"

130

Todo conforme queda expresado en la presente memoria descriptiva que consta de seis folios mecanografiados a una sola cara y una hoja de planos que se acompaña.

Madrid, 7 ABR. 1970

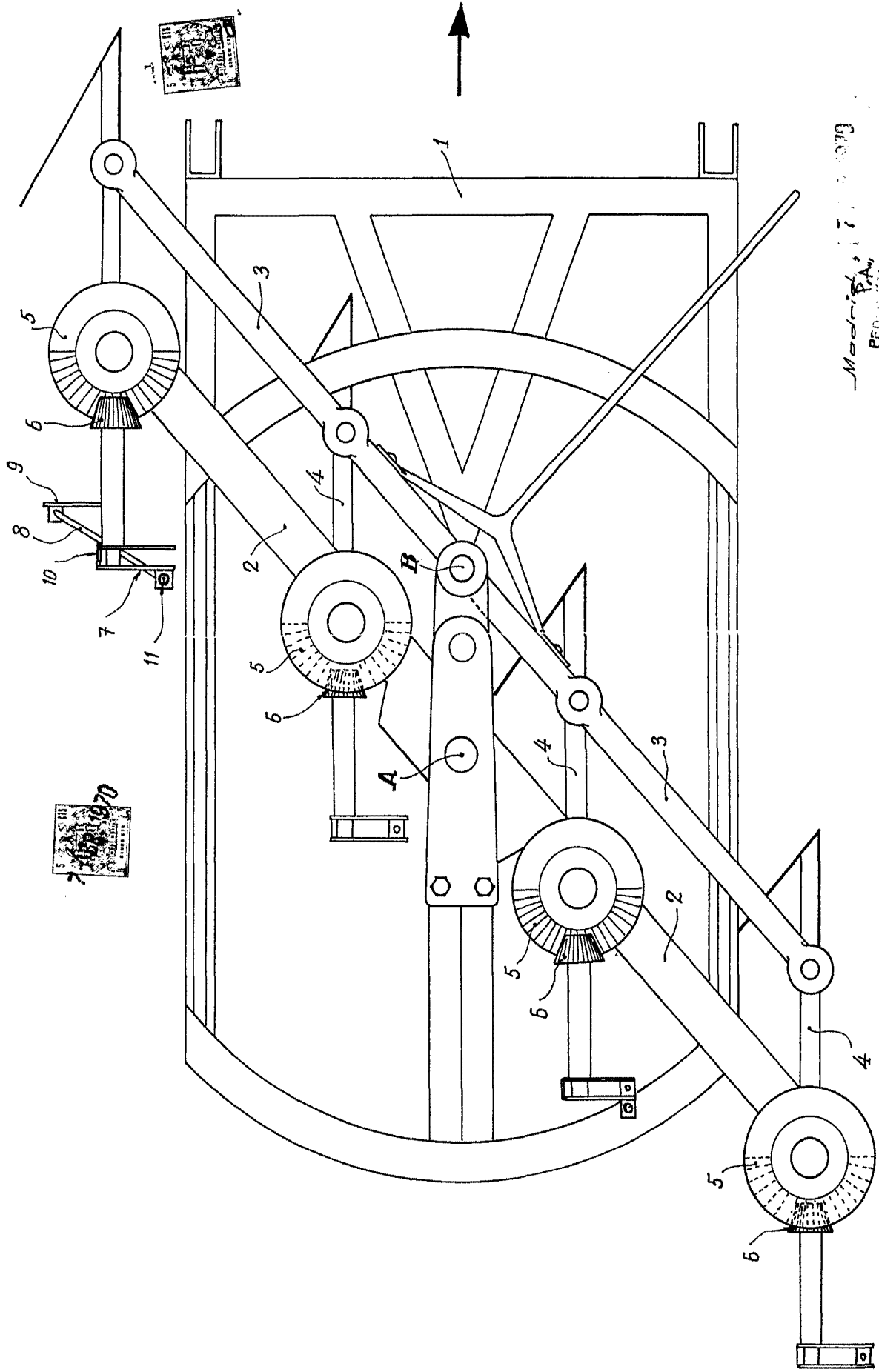
P.A.

PEDRO FELIX MAÑA
P. P.

37 72

JOSÉ DOMINGO ARBIOL

HOJA ÚNICA



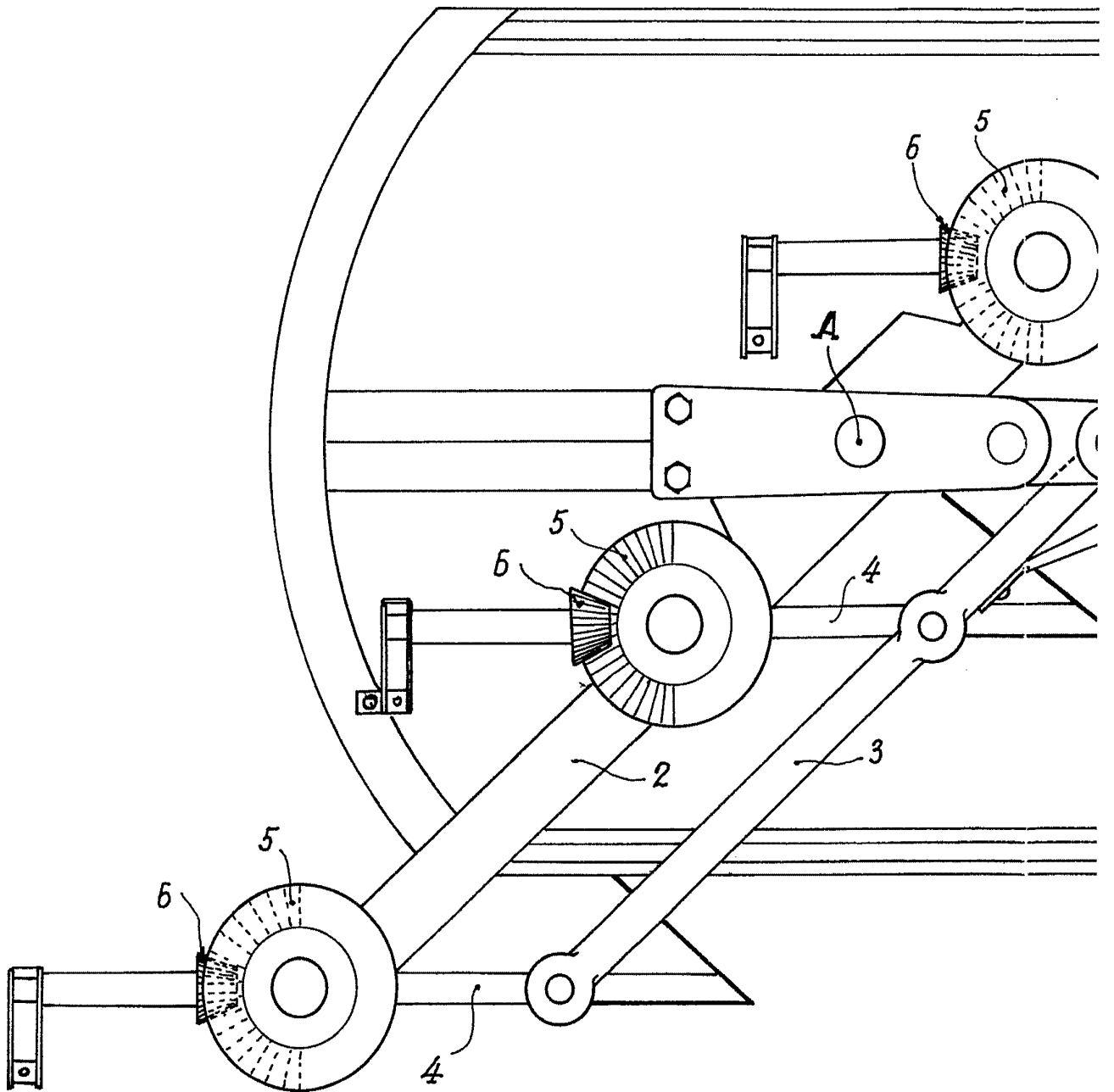
Madrid, 17 de Mayo 1919
 PEDRO VILLU MARA
 P. P. *[Signature]*

ESCALA VARIABLE

JOSÉ DOMINGO ARBIOL .



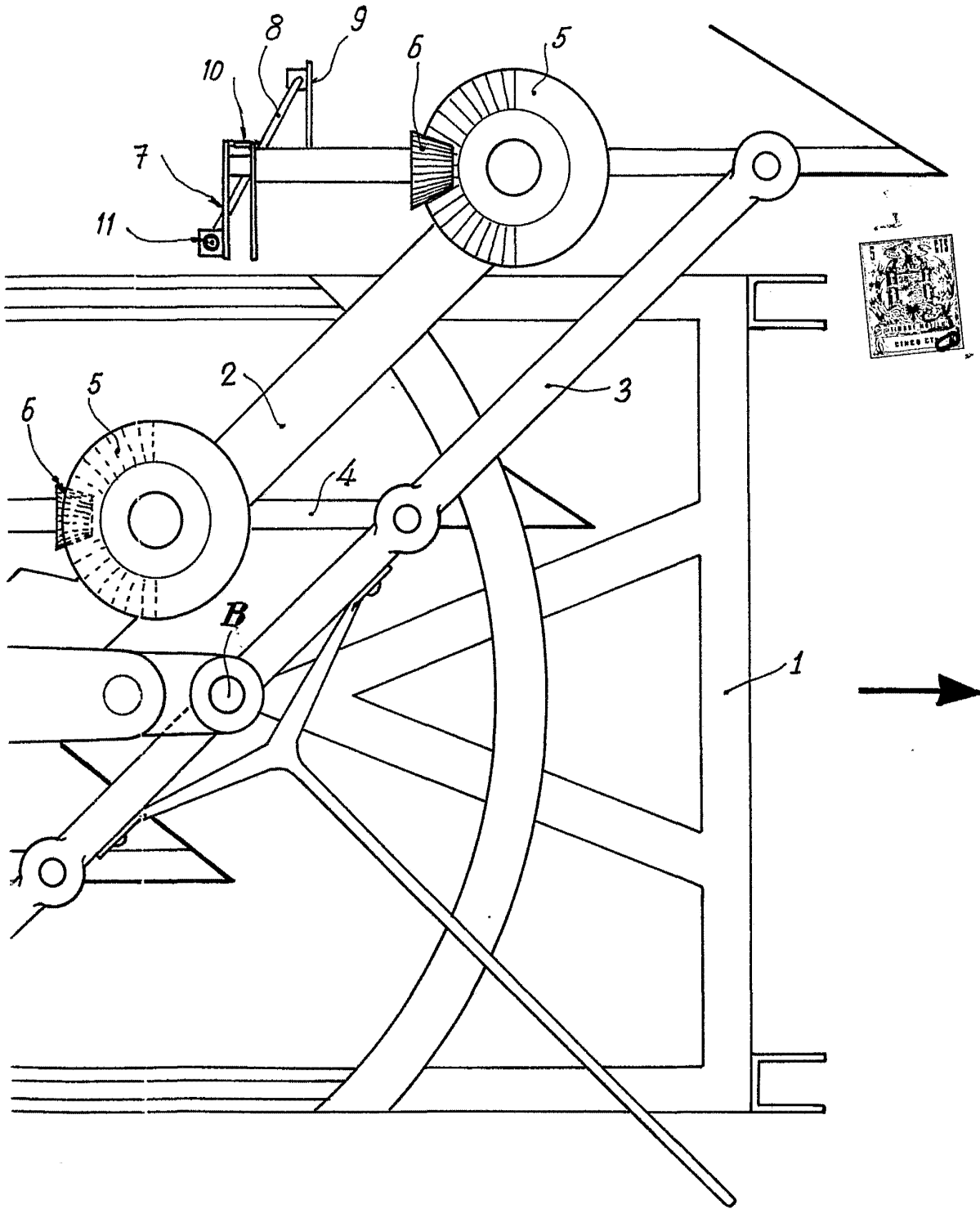
7
11



ESCALA VARIABLE

37112

HOJA ÚNICA.



Madrid, 17 FEB 1970

P.A.
PEDRO FELIU MARA
P.E.

[Handwritten signature]