

JAIMÉ TORTRAS VILELLA



378196

378196

SECCION TECNICA
CLASIFICACION I.P.C.
CLASE 11-02 G-09
SUBCLASE B B

PATENTE
DE
INVENCION

a favor de Don VITTORIO GIORNO, de nacionalidad italiana, domiciliado en Milano (Italia), Via Costantino Baroni, 20, por "DISPOSITIVO QUE COMPRENDE UN MANANTIAL DE CORRIENTE ELECTRICA, UN CONJUNTO DE UTILIZADORES Y MEDIOS PARA SELECCIONAR ESTOS ULTIMOS".

MEMORIA DESCRIPTIVA

Constituye el objeto de la presente invención un dispositivo que comprende un manantial de corriente eléctrica y un conjunto de utilizadores eléctricos dispuestos de manera que forman una serie de filas paralelas y una serie de filas perpendiculares a las primeras, estando prevista, en correspondencia con cada una de las indicadas series de filas, una serie de pulsadores o elementos de mando similares, cada uno de los cuales es susceptible de cerrar un contacto que corresponde a una fila de utilizadores, siendo la unión entre los varios componentes y las ca-



racterísticas físicas de los mismos tales que, cerrando por medio de dos cualesquiera de los pulsadores o similar pertenecientes respectivamente a las dos series los dos correspondientes contactos, se envía al utilizador perteneciente a las dos filas perpendiculares entre sí, correspondientes a los dos contactos cerrados, una corriente de intensidad suficiente para poner en actividad al utilizador indicado, perteneciente a las dos filas, mientras que los otros utilizadores vienen recorridos por corrientes de intensidad menor.

Por ejemplo, los indicados utilizadores pueden estar formados por pequeñas lámparas, y, en tal caso, presionando los mencionados dos pulsadores, se enciende una lámpara, precisamente la perteneciente a las dos filas, perpendiculares entre sí, de lámparas correspondientes a los dos contactos cerrados. Para mostrar mejor las características del dispositivo según la invención, se describe a continuación un ejemplo de realización del mismo, con referencia a los adjuntos dibujos esquemáticos, en los que:

La figura 1 representa el dispositivo en determinadas condiciones de trabajo;

La figura 2 representa el mismo dispositivo en otras condiciones de trabajo; y

La figura 3 representa el propio dispositivo en condiciones de trabajo diferentes de las de las figuras precedentes.

El dispositivo representado en los dibujos adjuntos comprende un generador de corriente que se indica me-

378196



dianete la referencia G , así como una serie de utilizadores que se indican mediante las referencias U_{hk} ($h=1,2,3$; $k=1,2,3$).

Más particularmente, los indicados utilizadores U_{hk} , se encuentran dispuestos de manera que forman tres filas horizontales y tres filas verticales.

La referencia general U_{hk} constituye un símbolo en el que el primer índice, o sea el índice h , representa la fila horizontal; así, en particular, si se observa la fila horizontal superior, el índice h es igual a 1 para indicar que se trata de la primera fila; en la segunda fila horizontal el índice h es igual a 2, y en la tercera fila horizontal, o sea la última descendiendo, el índice h es igual a 3. Del mismo modo, si se observa la primera fila vertical, o sea la de la izquierda mirando el diseño, el índice k es igual a 1, y, en la segunda fila vertical, el índice k es igual a 2, mientras que en la tercera fila vertical el índice k es igual a 3.

En correspondencia con las tres filas horizontales de utilizadores se hallan previstos tres contactos indicados con A, B, C; más precisamente, se observa que cada contacto corresponde a una fila horizontal.

Análogamente, en correspondencia con las tres filas verticales se hallan previstos tres contactos A1, B1, C1, observándose que cada una de ellos corresponde a una fila vertical.

En el ejemplo escogido cada utilizador se representa con el símbolo de una resistencia, y se entiende que el

378196



mismo puede ser de diferentes clases, como, por ejemplo, una pequeña lámpara (o una serie de pequeñas lámparas) o cualquier otro.

- El circuito en cuestión se realiza de manera que
5. si se cierran dos contactos cualesquiera, pertenecientes uno a la serie A, B, C y el otro a la serie A1, B1, C1, se determina el paso de corriente hacia el utilizador perteneciente a las dos filas de utilizadores, una horizontal y otra vertical, correspondientes a los dos contactos cerrados,
10. siendo la intensidad de dicha corriente tal que pone en actividad al propio utilizador, de manera que sí, por ejemplo, los utilizadores son lámparas, la lámpara en cuestión se enciende.

- En efecto, el utilizador perteneciente a las dos
15. filas, una horizontal y otra vertical, correspondientes a los dos contactos cerrados, se halla directamente conectado con los bornes del generador G, o sea que la corriente proveniente de uno de dichos bornes alcanza el utilizador sin pasar a través de otras resistencias, y del utilizador
20. pasa al otro borne del generador sin pasar asimismo a través de resistencia alguna.

Se obtiene de esta manera en el utilizador en cuestión una corriente de intensidad máxima.

- En los otros utilizadores, por el contrario, circulan corrientes de intensidad menor; a tal fin, se observa que, si se considera uno cualquiera de los otros utilizadores, la corriente que atraviesa el mismo pasa también a través de otros utilizadores, por cuyo motivo la corriente,
- 25.

378196



en el utilizador considerado, posee menor intensidad que la del utilizador que, como anteriormente se ha indicado, se halla directamente conectado a los dos bornes del generador.

5. Obsérvese por ejemplo la figura 1; en ella se encuentran cerrados los contactos A y A₁, y, por consiguiente, el utilizador que pertenece a la fila horizontal correspondiente al contacto A y a la fila vertical correspondiente al contacto A₁, o sea el utilizador indicado con U₁₁, deviene activo, por cuanto —por lo que anteriormente se ha indicado y resulta bien visible en la mencionada figura 1— tal utilizador viene a encontrarse directamente conectado con los bornes del general G, y, por consiguiente, circula por él una corriente de máxima intensidad.

10. Más particularmente, siendo M y N los bornes del generador G, el circuito por el que circula la expresada corriente de máxima intensidad viene designado con las referencias M, 1,2,3,4,N.

15. Del mismo modo, si se considera el circuito en las condiciones representadas en la figura 2, o sea con los contactos A y B₁ cerrados, se obtiene la máxima intensidad de corriente en el utilizador U₁₂; el circuito por el que circula dicha intensidad se indica con las referencias M, 1,5,6,7,N.

20. De igual manera, si se considera el circuito en las condiciones representadas en la figura 3, en la que se hallan cerrados los contactos A y C₁, el utilizador en el que se obtiene la máxima intensidad de corriente es el in-

378196



dicado con la referencia U_{13} ; el circuito por el que circula dicha intensidad de corriente viene determinado por las referencias M, 1,8,9,10,N.

5. Es evidente que el dispositivo descrito puede tener numerosas aplicaciones.

Por ejemplo, las indicadas resistencias U_{hk} pueden representar, como anteriormente se ha apuntado, unas lamparitas, y, en tal caso, el dispositivo puede ser utilizado, por ejemplo, como tabla de Pitágoras, con fines didácticos.

10. Como es obvio, dichas cargas, o sea las indicadas resistencias, pueden representar otros utilizadores para aplicaciones diferentes.

15. Naturalmente, además del ejemplo de realización antes descrito, debe entenderse que son posibles numerosas variantes sin salir del ámbito de la presente invención.

Entre otros, el dispositivo puede ser alimentado con corriente continua o con corriente alterna.

- . -

NOTA

Se reivindica como objeto de la presente patente de invención:

20. 1.- Dispositivo que comprende un manantial de corriente eléctrica, un conjunto de utilizadores y medios para seleccionar estos últimos, en el que los utilizadores mencionados están dispuestos de manera que forman una serie



- de filas paralelas y otra serie de filas perpendiculares a las primeras, estando prevista, en correspondencia con cada una de las indicadas series de filas, una serie de pulsadores o elementos de mando similares, cada uno de los cuales es susceptible de cerrar un contacto que corresponde a una fila de utilizadores, siendo la unión entre los varios componentes y las características físicas de los mismos tales que, cerrando por medio de dos cualesquiera de los pulsadores o similar pertenecientes respectivamente a las dos series los dos correspondientes contactos, se envía al utilizador perteneciente a las dos filas perpendiculares entre sí, correspondientes a los dos contactos cerrados, una corriente de intensidad suficiente para poner en actividad al utilizador indicado, perteneciente a las dos filas, mientras que los otros utilizadores vienen recorridos por corrientes de intensidad menor.
- 5.
- 10.
- 15.

- 2.- Dispositivo que comprende un manantial de corriente eléctrica, un conjunto de utilizadores y medios para seleccionar estos últimos, según la reivindicación 1, que se caracteriza por el hecho de que las uniones y características físicas de los diversos componentes son tales que, cuando tiene lugar el cierre de los expresados contactos, además de enviar a un utilizador la expresada corriente que pone en actividad al propio utilizador, se envía asimismo una corriente de intensidad menor a los otros utilizadores pertenecientes a las dos filas a las que pertenece el utilizador puesto en actividad, siendo además enviada, a los otros utilizadores, una corriente de intensidad menor que
- 25.

378196



la enviada a los utilizadores pertenecientes a las dos indicadas filas.

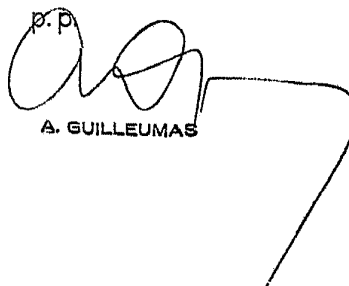
3.- Dispositivo que comprende un manantial de corriente eléctrica, un conjunto de utilizadores y medios para seleccionar estos últimos.

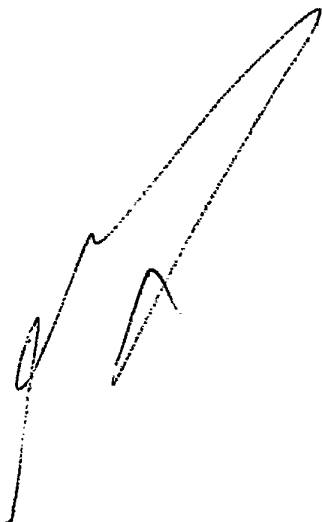
La presente memoria consta de ocho hojas foliadas, escritas por una sola cara.

Madrid, a 1º de abril de 1970.

VITTORIO GIORNO

P.a. J. TORTRAS

p.p.

A. GUILLEUMAS



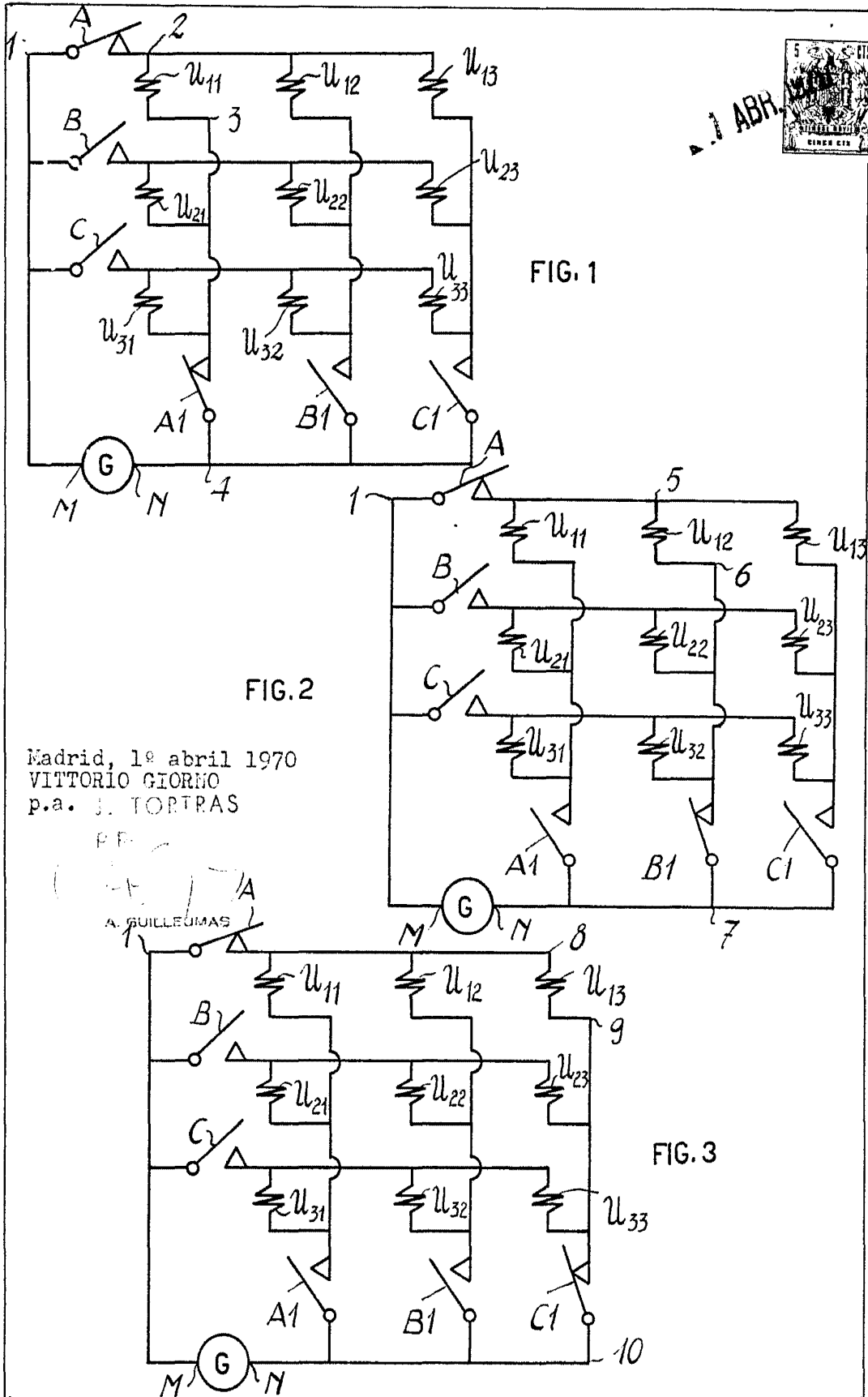


FIG. 1

FIG. 2

FIG. 3

Madrid, 1º abril 1970
VITTORIO GIORNO
p.a. J. TORTRAS

PE
A. GUILLEUMAS