

378161

378161



SECCION TECNICA	
CLASIFICACION I. / C.	
CLASE	A-01
SUBCLASE	G

MEMORIA      DESCRPTIVA

Correspondiente a una PATENTE DE INVENCION por veinte años.

A favor de

Pierre FAURE, de nacionalidad francesa.

Residente en 16-MALAVILLE(Charente) FRANCIA.

p o r :

"DISPOSITIVO PARA EL ARRANQUE DE TRONCOS, EN PARTICULAR DE CEPAS DE VIDES".

7 - - - -

POOR  
QUALITY



Las máquinas de arrancar troncos y especialmente las cepas de vid conocidas en la actualidad, requieren la utilización de un tractor y la intervención de por lo menos dos hombres.

El presente invento tiene como finalidad efectuar, con un tractor y solamente su conductor, un trabajo más importante y mas racional.

Con arreglo al invento, el dispositivo que está en condiciones de arrancar tanto piedras como troncos, arbustos, árboles frutales y en particular las cepas de vid, se compone de un bastidor y un brazo articulado sobre dicho bastidor, enganchado en el órgano de elevación del tractor en los puntos de enganche habituales. Una pinza de dos puntas está fijada en dicho brazo, preferentemente por su eje, y provista de un dispositivo de mando.

Según otra característica, el dispositivo de mando de la pinza está constituido por un rombo deformable, siendo solidaria cada punta de la pinza de uno de los brazos del rombo, mientras que la articulación del rombo opuesta a la adyacente a las puntas de la pinza es solidaria del brazo.

Además, otras diversas características del invento se desprenden de la descripción detallada que sigue.

Se representa una forma de realización del objeto del invento a título de ejemplo no limitativo en el dibujo adjunto.

En dicho dibujo:

La figura 1ª es una vista en alzado representando el dispositivo conforme al invento, estando la pinza cerrada al nivel del suelo.

La figura 2ª es una vista según la flecha F1 de la figura 1.

La figura 3ª representa el dispositivo en posición elevada, justo antes de la apertura de la pinza.



La figura 4ª es una vista según la flecha F2 de la figura 3ª.

La figura 5ª representa el dispositivo a tope, mandando este último la apertura de la pinza.

35.- La figura 6ª es una vista según la flecha F3 de la figura 5ª.

El bastidor del dispositivo está fijado en el puente posterior del tractor. La figura 1ª representa esquemáticamente la sección del bastidor (1) sobre el cual va articulado el dispositivo y con líneas punteadas el emplazamiento ocupado por la rueda trasera derecha (2) que está situada en el interior del dispositivo. Tal como está representado en las figuras 1ª, 3ª y 5ª, el sentido de marcha del tractor es de derecha a izquierda.

40.-

El dispositivo se compone de un brazo (3) articulado en (4) sobre su bastidor (1) mediante bisagras. El brazo (3) comprende una parte lateral que oscila en el exterior del tractor y una parte de escuadra (3a), transversal, fijada en las bisagras (4) del bastidor (1). El brazo (3) lleva en su extremo un eje (5) en el cual va montada la parte superior de la pinza (6).

45.-

La pinza (6) tiene forma de tenazas articuladas sobre cuatro ejes (5), (7), (8) y (9) dispuestos en rombo (figura 2ª). El eje (9) de la pinza está enganchado en el extremo inferior de una biela (10). El otro extremo superior de dicha biela está articulado en (11) en un balancín (12) que oscila en un eje (13) solidario del brazo (3), por el soporte (14). El extremo (15) del balancín (12) está curvado hacia lo alto y es susceptible de entrar en contacto con el tope (16) que es fijo y solidario del bastidor (1).

50.-

55.-

La pinza (6) es animada por un movimiento pendular en su eje (5). Normalmente la pinza debería quedar fija estando igual-

60.-



mente sostenida por el eje (9) enganchado en la biela (10). Pero dicha biela termina en el extremo superior en un eje (11) en arco de círculo cuyo centro está tomado en el eje (5). El balancín (12) está montado en dicho eje (11) y deja oscilar la pinza (6) en el eje (5).

Sin embargo, la carrera pendular queda limitada entre los topes (10a) y (10b).

Las puntas (17) de la pinza (6) están prolongadas hacia adelante por rejas (18) eventualmente inclinables para penetrar por debajo del nivel del suelo si fuera necesario.

El brazo (3) es accionado por el gato hidráulico (19) del tractor.

El funcionamiento de la máquina es el siguiente: Para el arranque de un tronco o una cepa de vid, el conductor maniobra el órgano de elevación (19) del tractor para poner el brazo (3) en la posición baja, hasta que las puntas (17) de la pinza entren en contacto con el suelo o den contra un obstáculo (figuras 1ª y 2ª). Cuando las puntas (17) topen contra el suelo, la pinza se abre y, si el tractor avanza, el objeto a extraer queda cogido en el interior de la pinza entre las rejas (18). El conductor para el tractor y efectúa la maniobra de subida del brazo (3) mediante el órgano de elevación. La pinza se cierra bajo el efecto de la gravedad y el objeto a extraer es arrancado y sacado a una altura conveniente (figuras 3ª y 4ª). Al llegar el brazo (3) a su posición alta, el extremo libre del balancín (15) choca con el tope (16); el balancín bascula levantando la biela (10) que manda el eje (9) abriendo la pinza. La cepa arrancada cae al suelo por su propio peso. Esta última fase se ilustra por las figuras 5ª y 6ª.

La ventaja del dispositivo que se acaba de describir radica



en que todas estas maniobras pueden ejecutarse mediante un mando único, con dos sentidos de marcha, utilizando sólo el órgano de elevación habitual del tractor.

95.- Por fin ofrece sobre todo el gran interés de presentar la pinza casi ante los ojos del conductor, con una perfecta visibilidad, estando, sin embargo, el dispositivo articulado detrás de él.

100.- El invento no está limitado a la forma de realización representada y descrita con detalle, ya que se pueden introducir diversas modificaciones en el mismo sin salir de su marco.

#### REIVINDICACIONES

105.- 1ª).-"DISPOSITIVO PARA EL ARRANQUE DE TRONCOS, EN PARTICULAR DE CEPAS DE VIDES" caracterizado porque comprende un brazo articulado en un bastidor fijado en el tractor y enganchado en un gato de elevación, estando fijada una pinza de dos puntas en el brazo, preferentemente por su eje, cuya pinza está provista de un dispositivo de mando.

110.- 2ª).-"DISPOSITIVO PARA EL ARRANQUE DE TRONCOS, EN PARTICULAR DE CEPAS DE VIDES" según la reivindicación 1ª, caracterizado porque el dispositivo de mando de la pinza está constituido por un rombo deformable, siendo cada punta de la pinza solidaria de uno de los brazos del rombo, mientras que el eje de articulación del rombo opuesto al eje adyacente a las puntas de la pinza es solidario del brazo por un eje.

115.- 3ª).-"DISPOSITIVO PARA EL ARRANQUE DE TRONCOS, EN PARTICULAR DE CEPAS DE VIDES" según la reivindicación 2ª, caracterizado porque la articulación inferior está enganchada en un conjunto de bielas y palancas articuladas, de las cuales por lo menos una es susceptible de quedar apoyada en el bastidor a partir de una posición dada del brazo con respecto al bastidor.

120.-



4ª).-"DISPOSITIVO PARA EL ARRANQUE DE TRONCOS, EN PARTICULAR DE CEPAS DE VIDES" según una de las reivindicaciones anteriores, caracterizado porque cada una de las puntas de la pinza está conformada como reja, orientada en el sentido de avance del tractor, preferentemente inclinable con respecto al suelo.  
125.-

5ª).-"DISPOSITIVO PARA EL ARRANQUE DE TRONCOS, EN PARTICULAR DE CEPAS DE VIDES" según la reivindicación 1ª, caracterizado porque el eje de articulación del brazo está fijado en la parte posterior del tractor, detrás del asiento del conductor y lateralmente con respecto a éste.  
130.-

6ª).-"DISPOSITIVO PARA EL ARRANQUE DE TRONCOS, EN PARTICULAR DE CEPAS DE VIDES".

La presente memoria descriptiva consta de seis hojas foliadas y mecanografiadas por una sola cara, componiendo un total de ciento treinta y cinco líneas, incluidas las presentes.

Madrid, 2 de Abril de 1.970.-

JOSE MARIA TORO  
P.P.

POOR  
QUALITY

378161

378161

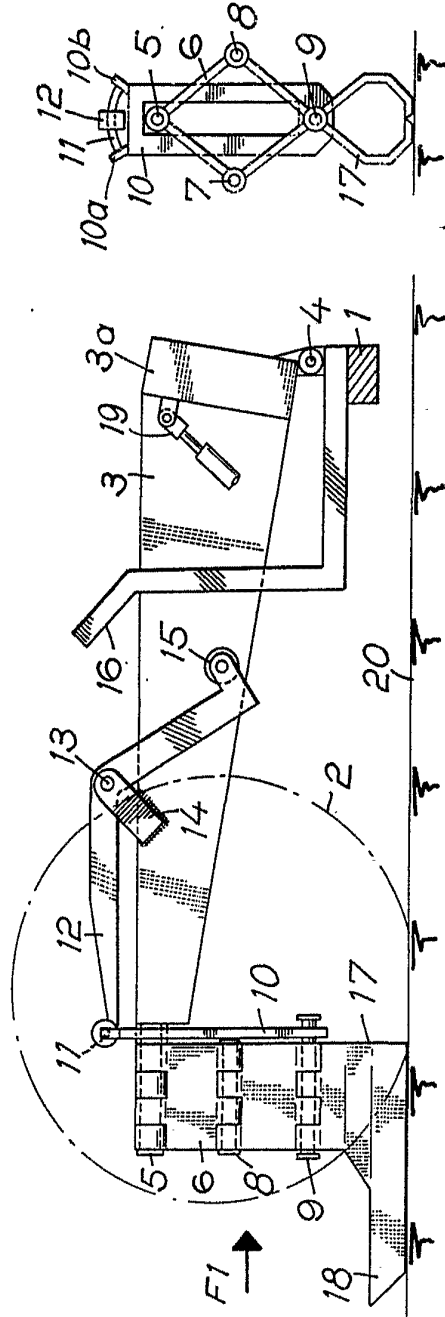


Fig. 1

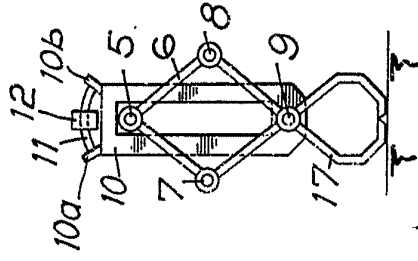


Fig. 2

Madrid, 2 de Abril de 1970  
P.A.

Pierre FAURE

378151

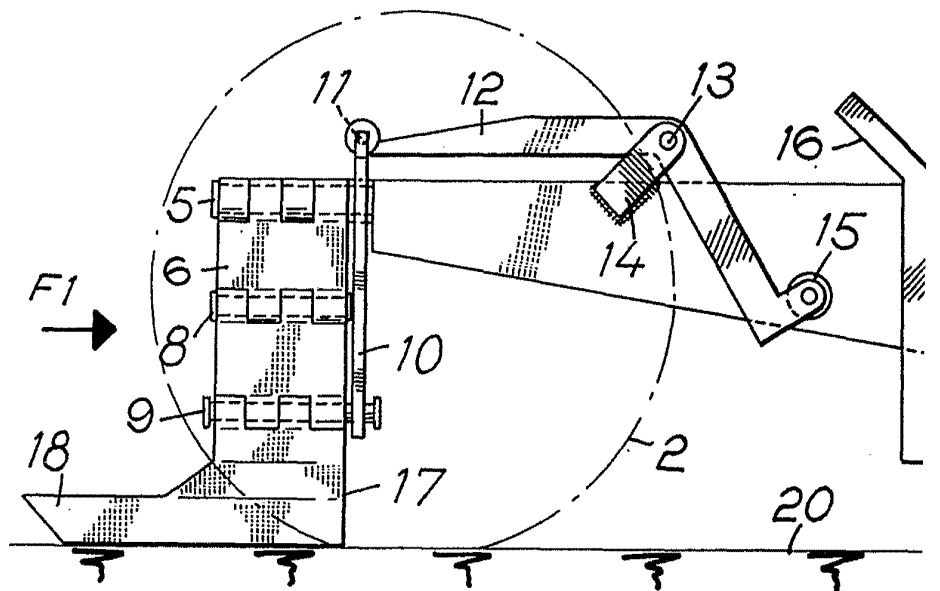


Fig. 1

ESCALA VARIABLE

378161

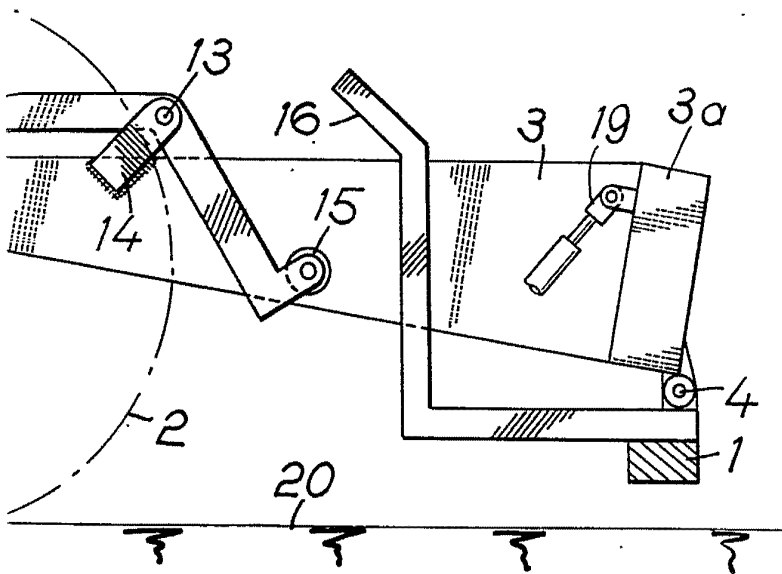
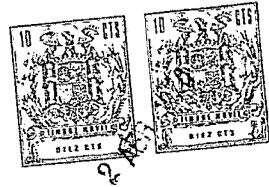


Fig. 1

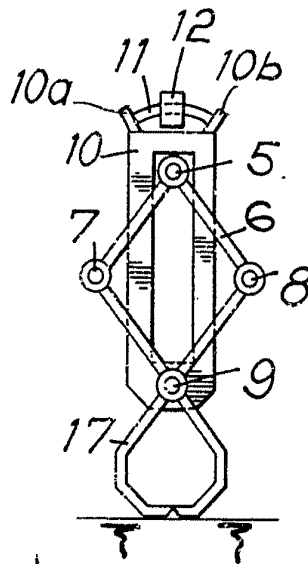


Fig. 2

Madrid, 2 de Abril de 1970  
P.A.

570161

570161

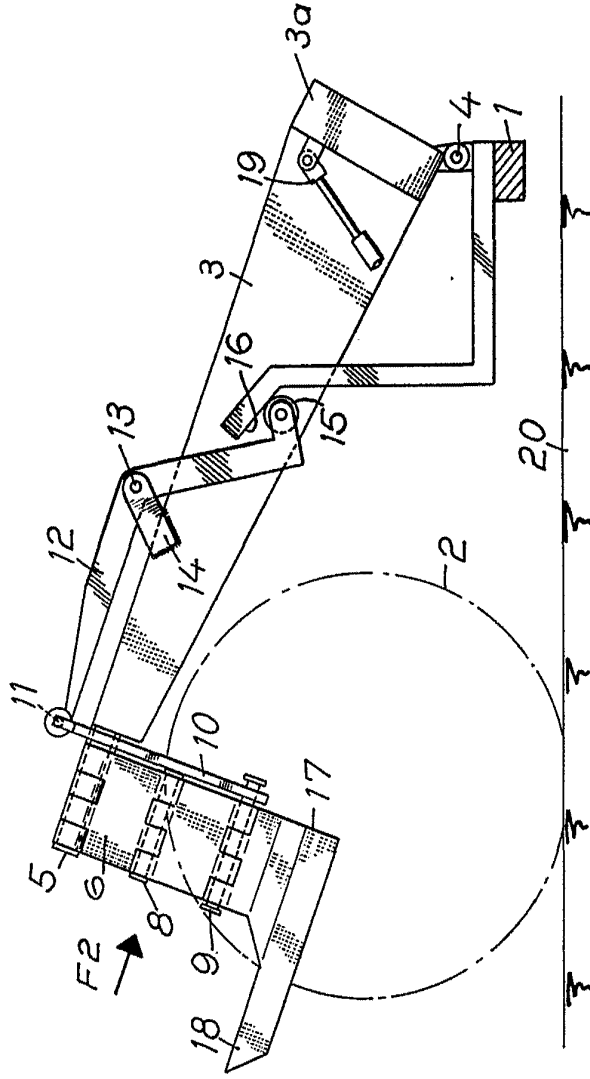


Fig. 3

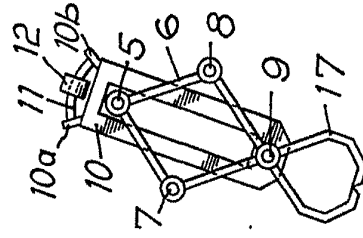


Fig. 4

Madrid, 2 de Abril de 1970

P.A.

Pierre FAURE

378101

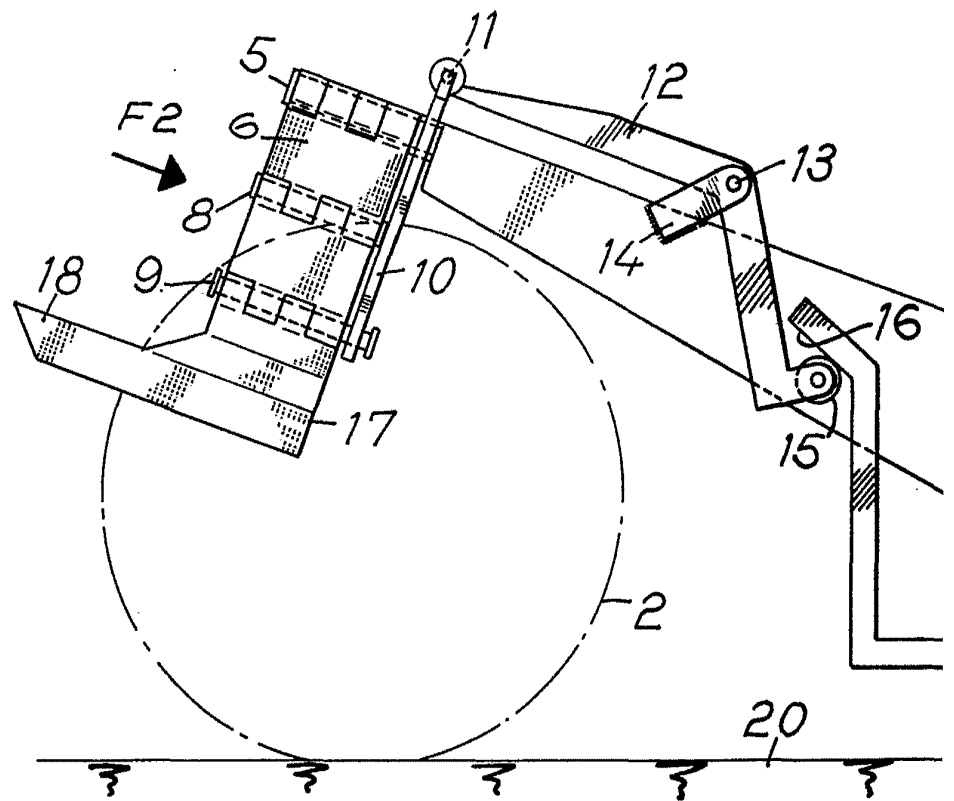
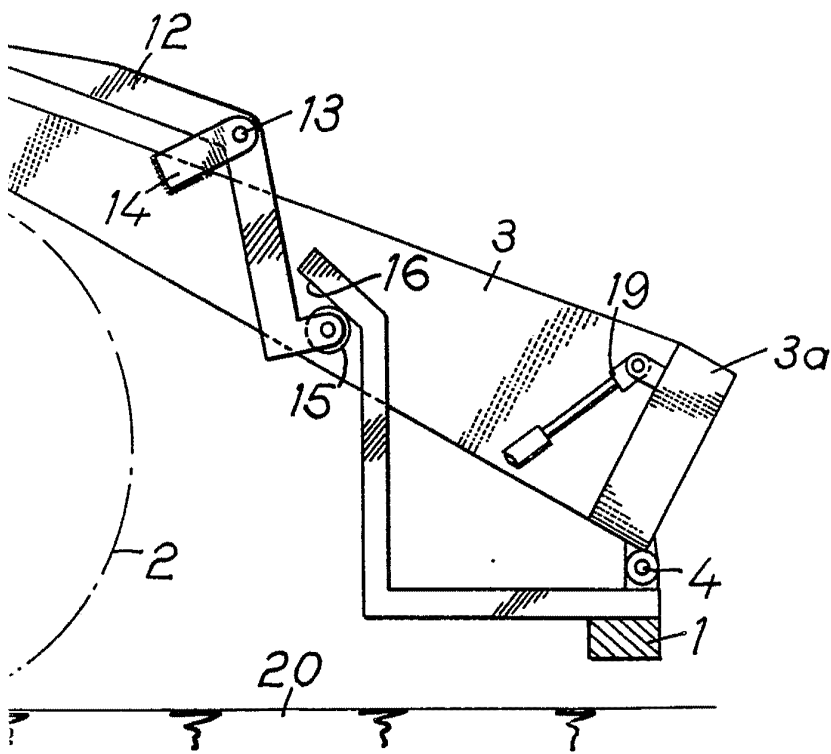
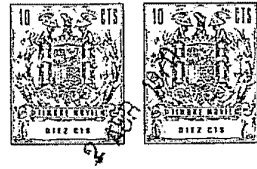


Fig. 3

ESCALA VARIABLE

378161



g. 3

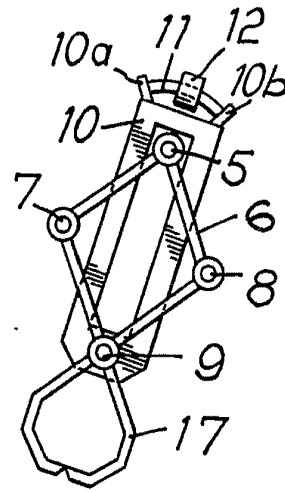


Fig. 4

Madrid, 2 de Abril de 1970  
P.A.

no. 15

578161

578161

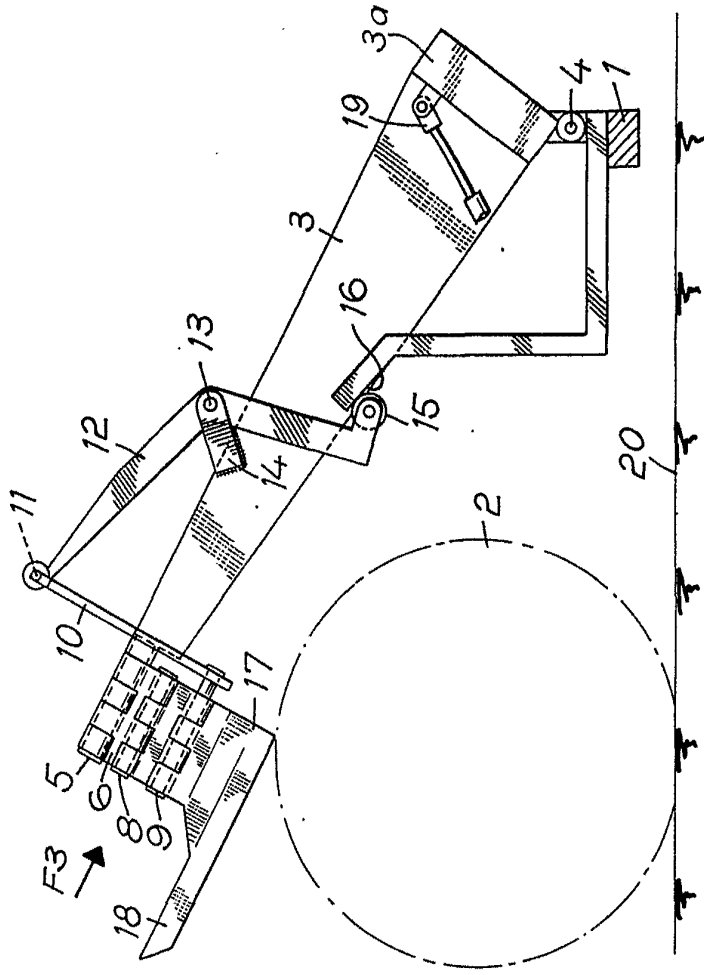


Fig. 5

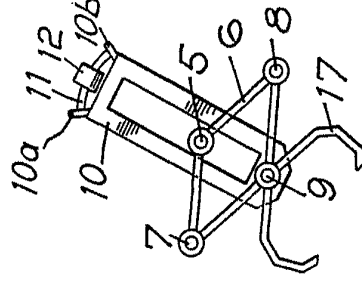


Fig. 6

Madrid, 2 de Abril de 1970  
P.A.

Pierre FAURE

378161

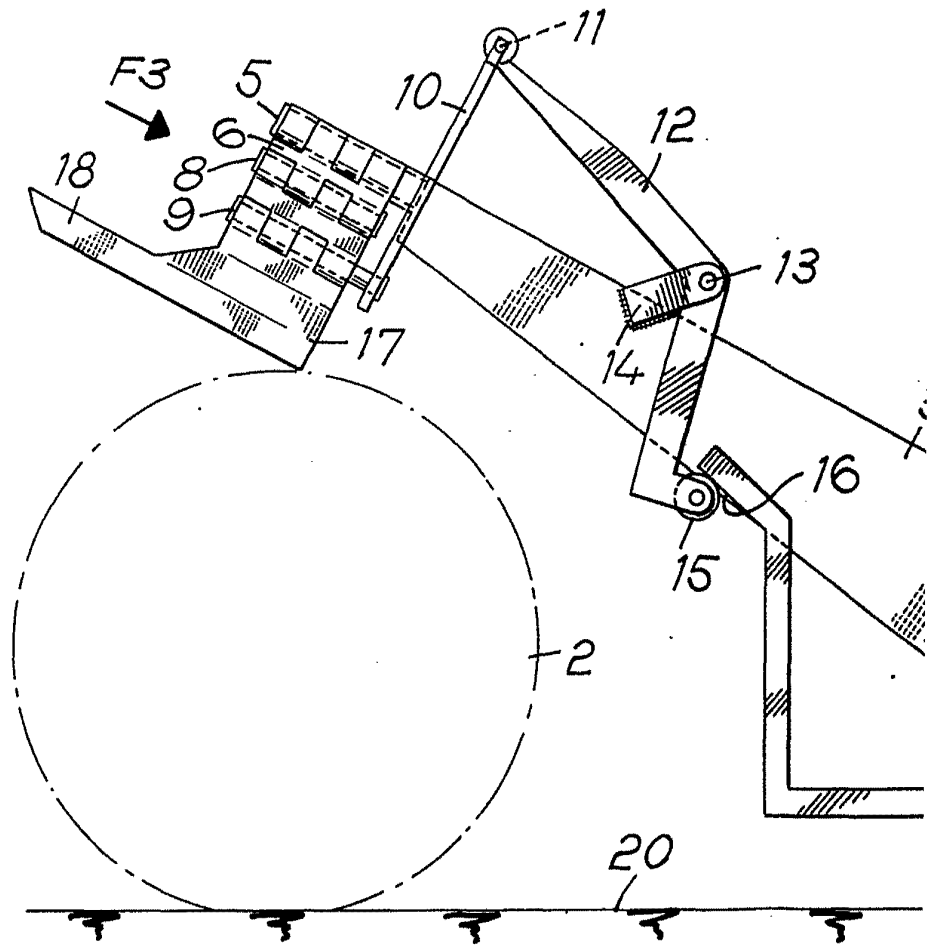


Fig. 5

ESCALA VARIABLE

378161

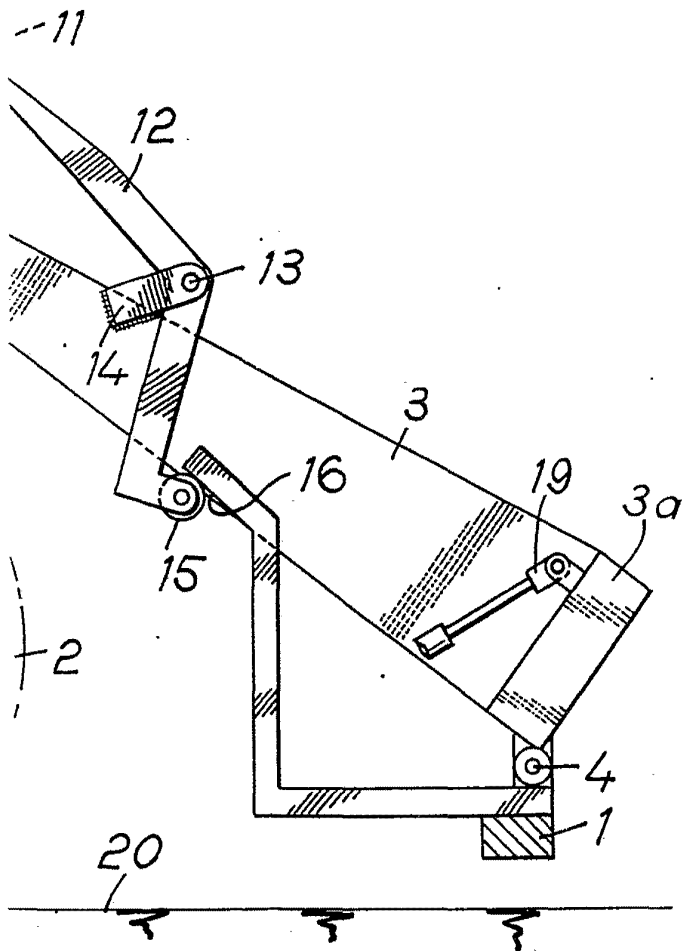
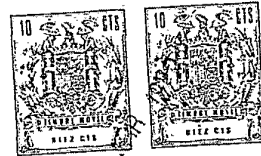


Fig. 5

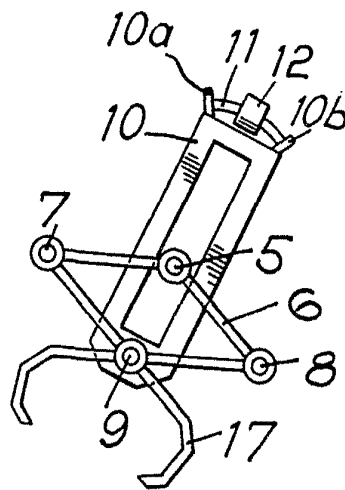


Fig. 6

Madrid, 2 de Abril de 1970  
P.A.