



25

eje flexible en cuyo otro extremo se acopla un cilindro cortador, con relieves afilados y cono de ataque, el cual cilindro va montado sobre un soporte del que parte un tubo en el que enchufa otro, provisto de manillar, dotandose al soporte de una orejeras, haciendose llegar al manillar el dispositivo de regulaci3n de marcha del motor, con lo que el operario maneja el mismo a voluntad y con facilidad.

La experiencia desarrollada por el uso del aparato ha demostrado que es susceptible de mejora en el sentido de perfeccionar los organos de corte, la meseta soporte del motor, la fijaci3n de la misma y la transmisi3n, adecuando todo ello a una mejor adaptaci3n a la labor que se realiza con tal perfecci3n, rapidez, comodidad y sin que se apoye en la tierra al funcionar eliminando todo peligro de hundimiento en ella.

Se ha visto tambien que el aparato mejorado puede servir para descoronar achicoria y otras raices.

En la adjunta colecci3n de planos se ha representado un ejemplo preferido de realizaci3n del aparato mejorado que se prenoniza.

En la figura 1 representa una vista esquemática frontal de conjunto.

La figura 2 representa una vista en secci3n del eje flexible transmisor con el rodete montado.

La figura 3 representa una vista del rodete en planta y

La figura 4 representa una vista en alzado del mismo.

Como puede apreciarse el aparato mejorado comprende una meseta (1) dotada de asas (2) para asido y manejo y de tirantes (3) que, mediante resortes (4), posibilitan colgar el aparato de hombreras aplicadas al operario.

Sobre la meseta (1) va colocado un motor (5) al que se acopla el eje flexible (6) mediante un cabezal (7), fijandose la



cubierta del eje (8) a la meseta por virtud de la trompeta (9).

El eje flexible (6) va montado giratorio sobre rodamientos (10) y es portador, en su extremo libre, del cabezal de corte (11) que, a este efecto, posee rejas o cuchillas (12) y -
40 planchas tope de corte (13).

El funcionamiento es análogo al del aparato primitivo. Una vez sujeto al dispositivo al operario, este regula la marcha de los órganos móviles e irá situando sucesivamente el cabezal -
45 sobre las plantas a descoronar, realizándose esta operación de -
manera perfecta, con la profundidad de corte preestablecida y con una rapidez extraordinaria.

Descrita suficientemente la invención, así como la manera de realizarla prácticamente, debe hacerse constar que la misma es susceptible de cualesquiera modificaciones de detalle, en
50 tanto que estas no alteraren su fundamento.

-:- N O T A -:-

Los puntos de invención propios y nuevos que se presentan para que sean objeto de este primer certificado de adición a
55 la patente nº 354.754, en España, por veinte años, son los siguientes:

1ª.- Mejoras en el objeto de la patente principal, ca-
racterizadas por que la meseta portamotor posee asas y tirantes en los que van muelles posibiladores de colgado elástico a hom
60 breras colocadas sobre el operario.

2ª.- Mejoras en el objeto de la patente principal, ca-
racterizadas por que en el motor se acopla, mediante pieza de su-
jección y polein de embrague, un eje flexible en cuyo extremo se
fija el cabezal de corte, yendo este eje montado giratorio sobre
rodamientos, dentro de un tubo de protección.

65

10-10-972



3º.- Mejoras en el objeto de la patente principal caracte-
rizadas por que el cabezal de corte consta de dos aros coaxiales
entre los que se fijan las cuchillas de corte, poseyendo planchas
tope limitadoras de profundidad de corte.

70

4º.- Mejoras en el objeto de la patente principal, ca-
racterizado por que se lleva en la parte delantera por el operario
actuante.

5º.- "MEJORAS EN EL OBJETO DE LA PATENTE PRINCIPAL".-

75

Tal y como se ha descrito en la memoria que antecede
y para los fines que se han especificado, representado en el dibu-
jo que se acompaña.

Consta la presente memoria descriptiva de cuatro hojas
escritas a máquina por una sola cara.

Madrid, 25 de marzo de 1.970.

DOMINGO DIAZ UNGRIA
P.P.

377979

377979

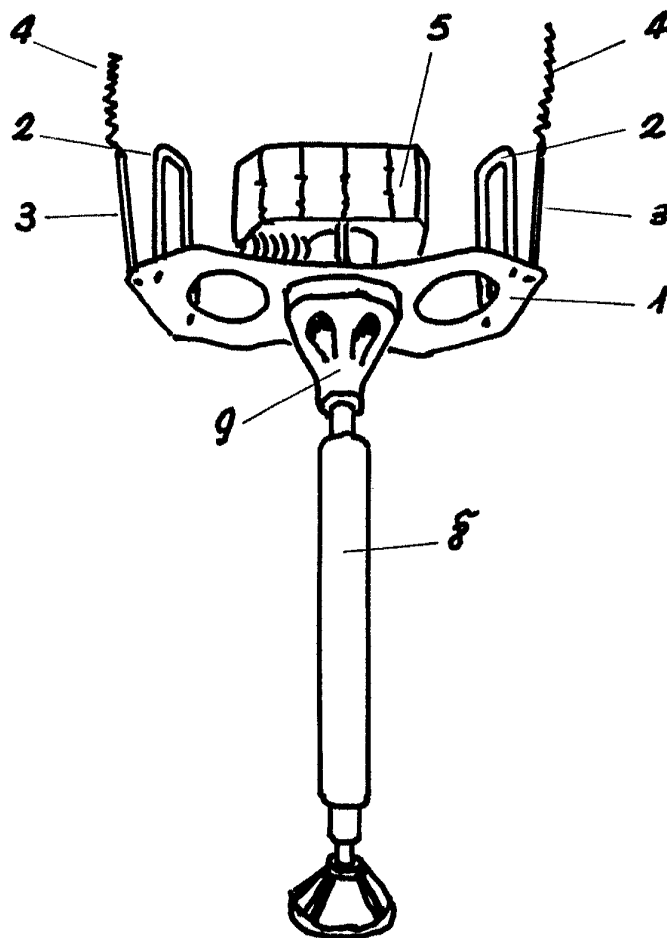


FIG. -1

25 MAR 1970

Escala variable

377979

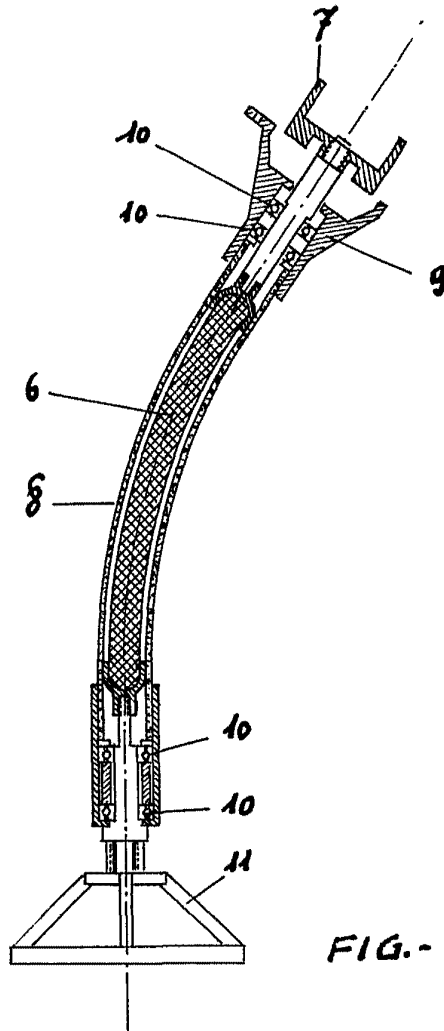


FIG.- 2

Escale variable

25 MAR 1935

U.S. PATENT OFFICE
R.P.

377979



FIG.-3

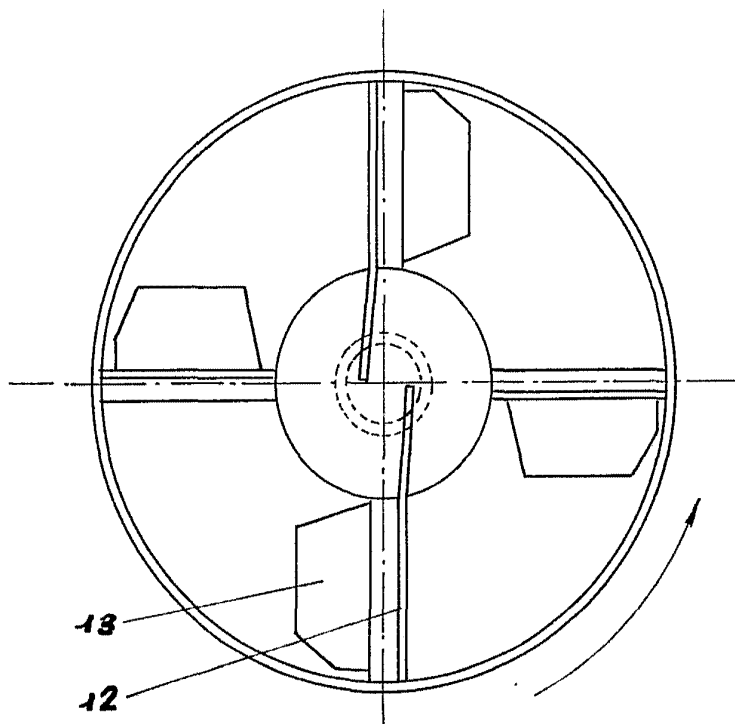
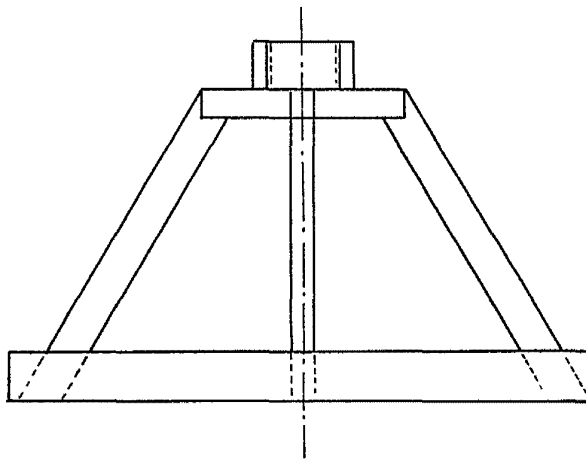


FIG.-4



Escala variable.

25 MAR 1978
DOMINIO PÚBLICO
P.P.