

377895



SECCION TECNICA
CLASIFICACION F. C.
CLASE <u>E.05</u>
SUBCLASE <u>F</u>

P A T E N T E   D E   I N V E N C I O N

a favor de:

KLÖCKNER-HUMBOLDT-DEUTZ, AKTIENGESELLSCHAFT, de nacionalidad alemana, residente en 5 Köln - Mülheim, Deutz-Mülheimer-Strasse 111 (República Federal Alemana), por:

"UN PROCEDIMIENTO PARA TRANSFORMAR BASURAS EN ESTIERCOL, EN UNA TORRE DE TRANSFORMACION".

-----  
Memoria descriptiva

El invento se refiere a un procedimiento para transformar basuras en estiercol en una torre de transformación, en la que las basuras se introducen por el extremo superior, extrayéndose el estiercol por el extremo inferior, y que está dotada de tuberías que penetran en la carga del pozo, para la introducción de aire.

377895<sup>24</sup>



10 En la transformación de las basuras se suelen tri  
turar primeramente las basuras obtenidas, y extraer median-  
te tamizado los componentes gruesos, que tan sólo son difí-  
cilmente triturables y que, por lo general, tampoco son ap-  
tos para la transformación, con el fin de mantener al dispo-  
sitivo transformador libre de estos materiales.

15 En una torre de transformación del tipo descrito  
al principio, en la que la transformación de las basuras se  
efectúa en una sola pasada, se ha comprobado que la ventila-  
ción uniforme de todo el contenido del pozo, que es de impor-  
tancia decisiva para la calidad del estiercol producido, pue-  
de ser mejorada sustancialmente, conforme al invento, si las  
basuras en bruto se Trituran de la manera en sí conocida y,  
20 eventualmente, se mezclan con lodo activado, y si los compo-  
nentes gruesos no se retiran del estiercol hasta después de  
haber recorrido la torre de transformación. Las ventajas de es-  
te procedimiento estriban en que debido a los componentes grue-  
sos contenidos todavía en las basuras en bruto trituradas, que  
25 da garantizada una permeabilidad al aire todavía mejor de las  
zonas inferiores de la carga del pozo, incluso tratándose de  
torres de transformación mayores, consiguiéndose así una trans-  
formación todavía más intensa en la carga del pozo.

30 En el esquema de flujo adjunto se explica más deta-  
lladamente el procedimiento conforme al invento. Las basuras  
en bruto son cargadas primeramente en una máquina trituradora 1,



por ejemplo, en un triturador por impacto. Las basuras en bruto trituradas, retiradas del triturador por impacto, son alimentadas entonces, conforme al invento, directamente al extremo superior de una torre de transformación 2, a través de una  
35 esclusa celular 3, sin extraerse los componentes gruesos mediante tamizado. En esta torre de transformación, que consiste sustancialmente en un pozo cilíndrico o ligeramente cónico de, por ejemplo, 7 m de diámetro y con una altura de carga de  
40 15 m, penetran tubos distribuidores de aire 4, verticalmente desde arriba en la carga del pozo. El aire es bombeado a los tubos de distribución de aire a través del tubo colector 5, por medio de un soplador que no ha sido representado. Los vapores y gases producidos durante la transformación son aspirados por un ventilador, para ser evacuados del pozo. El estiercol  
45 producido es retirado por el extremo inferior del pozo a través de un dispositivo de descarga, por ejemplo, un plato giratorio 7 de forma cónica, y es conducido a una instalación tamizadora 8, en la que primeramente se extraen del estiercol los componentes gruesos 9. Si entonces las basuras en bruto  
50 trituradas son alimentadas a la torre de transformación sin tamizarse previamente los componentes gruesos, de acuerdo con el procedimiento según el invento, resulta que dichos componentes gruesos, que por lo general presentan tamaños de trozos de entre aproximadamente 30 y 50 mm, mejoran la porosidad de la carga del pozo.  
55

377895



Esta Patente de Invención se corresponde a la deposi-  
tada en Alemania (República Federal Alemana), con el número  
P 1 915 946.7 y tiene prioridad de fecha 28 de Marzo de 1969  
50 por acogerse a los beneficios del artículo 21 del vigente Es-  
tatuto sobre Propiedad Industrial y del artículo 4º del Conve-  
nio de la Unión de París.

REIVINDICACIONES  
=====

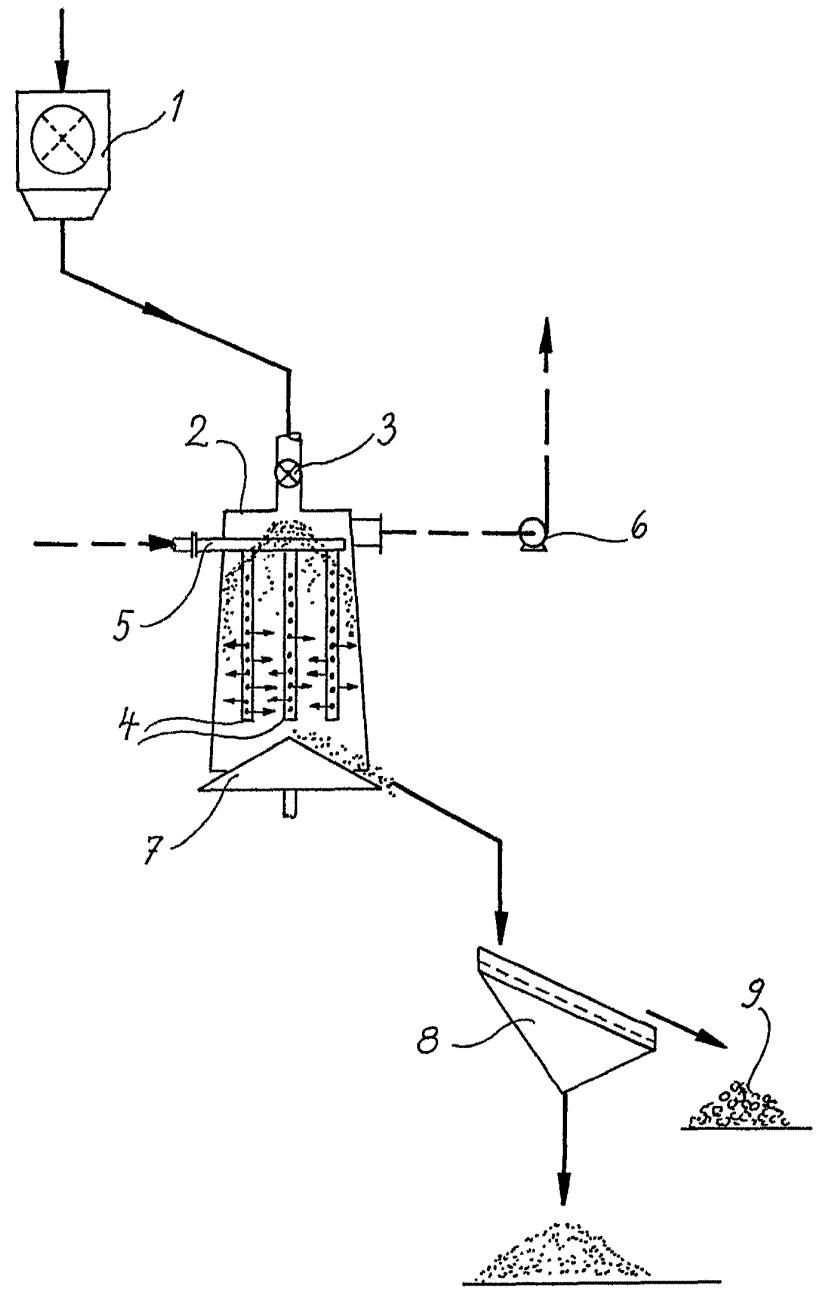
- 65 1).- Procedimiento para la transformación de basuras en estier-  
col en una torre de transformación, en la que las basuras se  
introducen por el extremo superior, extrayéndose el estiercol  
por el extremo inferior, y que está dotada de tuberías que pe-  
netran en la carga del pozo para la introducción de aire, ca-  
racterizado porque las basuras en bruto se trituran y, eventual-  
70 mente, se mezclan con lodo activado, y porque los componentes  
gruesos no se extraen del estiercol hasta después de su paso  
por la torre de transformación.
- 2).- "UN PROCEDIMIENTO PARA TRANSFORMAR BASURAS EN ESTIERCOL  
EN UNA TORRE DE TRANSFORMACION".

75 Esta memoria consta de cuatro hojas foliadas y meca-  
nografiadas por un solo lado de sus caras.

Madrid, 24 de Marzo de 1970

377895

24



Escala variable

Madrid, 24 Marzo, 1970