



conseguir, sobre lo ya conocido, las ventajas derivadas de que -
ataca desde arriba, de que posee dispositivo de deslizamiento -
axil y también de deslizamiento transverso, de facil y comodo -
accionamiento.

10 En la adjunta hoja de planos se ha representado una for
ma preferida de realización de los perfeccionamientos que se pre
conizan.

 Puede apreciarse que estos perfeccionamientos consisten
en montar sobre una plataforma (1) un cabezal articulado oscilan
15 te (2) con palanca (3) que lleva montada una fresa de ranurar o
disco (4), accionada por electromotor (5) susceptible de atacar
verticalmente desde arriba al tubo o perfil a ranurar (6).

 La traslación transversal se obtiene por medio de un
husillo con muelle accionado por un volante (7) situado en el la
20 do izquierdo de la máquina.

 La traslación axil se logra por el carrillo (8) movido
por cremallera y brazo de palanca (9), husillo hidráulico.

 Descrita suficientemente la invención, así como la ma
nera de realizarla practicamente debe hacerse constar que la mis
25 ma es susceptible de cualesquiera modificaciones de detalle, en
tanto que estas no alteraren su fundamento.

-:- N O T A -:-

 Los puntos de invención propios y nuevos que se presen
tan para que sean objeto de este registro de Patente de Invención
30 en España, por veinte años, son los siguientes:

 1ª.- Perfeccionamientos en las máquinas fresadoras ra-
nuradoras para tubos y perfiles huecos, caracterizados por que -
se dispone, sobre una plataforma base, un cabezal articulado os-
cilante, accionable por palanca, portador de un eje mandado por
35 un electromotor, el cual eje lleva montada una fresa de ranurar



o disco susceptible de atacar verticalmente desde arriba.

29.- Perfeccionamientos en las máquinas fresadoras ra
nuradoras para tubos y perfiles huecos, según reivindicación an-
terior, caracterizados por que posee mecanismo de traslación -
40 transversal de la pieza a trabajar compuesto por un husillo con
muelle accionado por un volante.

30.- Perfeccionamientos en las máquinas fresadoras ra
nuradoras para tubos y perfiles huecos, según reivindicaciones -
anteriores, caracterizados por que se dispone mecanismo de tras-
45 lación axil mediante carrillo movido por cremallera y brazo de -
palanca,

40.- "PERFECCIONAMIENTOS EN LAS MAQUINAS FRESADORAS
RANURADAS PARA TUBOS Y PERFILES HUECOS"

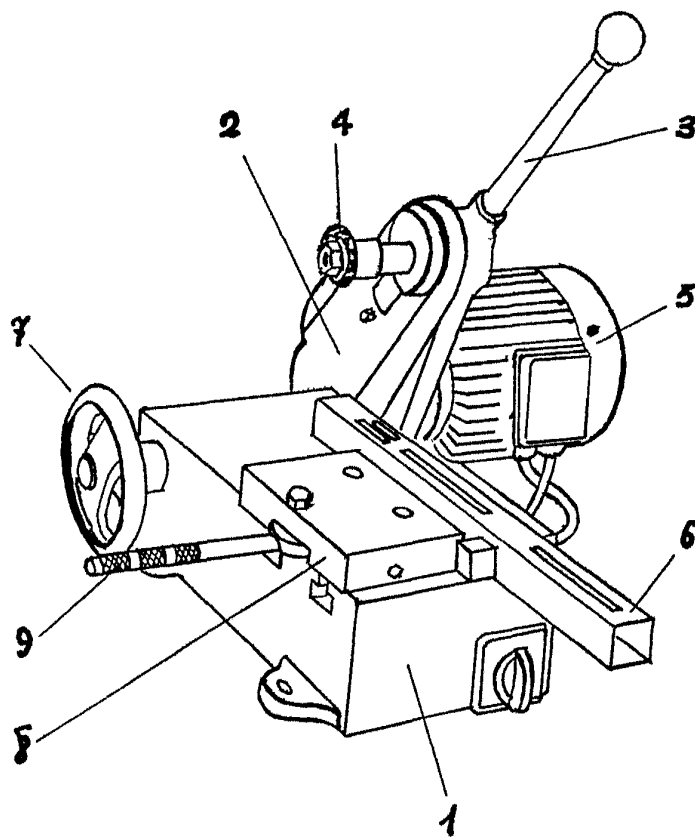
Tal y como se ha descrito en la memoria que antecede
50 y para los fines que se han especificado, representado en la ad
junta hoja de planos.

Consta la presente memoria descriptiva de tres hojas
escritas a máquina por una sola cara.

Madrid, 20 de Marzo de 1.970.

DOMINGO DIAZ UNGRIA
P.P.

20



20 MAR 1970
DOMINGO DE LA UNGRIA
P.P.