

377600

P - 44.120
PHN 3940
Spain
VD/CVN

18 MAR. 1970

Memoria descriptiva

SECCION TECNICA
CLASIFICACION I.P.C.
Clase <u>H03</u>
GRUPO <u>K</u>

para solicitar **PATENTE DE INVENCION EN ESPAÑA** por **20** años

a nombre de **N. V. PHILIPS* GLOEILAMPENFABRIEKEN**

entidad / de nacionalidad **holandesa**

con domicilio en **Emmasingel 29, Eindhoven, Holanda**

por: **"UNA DISPOSICION DE CIRCUITO PARA AJUSTAR LA LINEALIDAD DE LA SEÑAL DE DEFLEXION GENERADA POR UN SISTEMA DE DEFLEXION"**
(Clase Internacional H03k)

7.3.70

BAD ORIGINAL

La invención se refiere a una disposición de
circuito para ajustar el linealidad de la señal de defle-
xión generada por un sistema de deflexión y que tiene un
periodo de barrido y un periodo de retorno, en el cual
5 dos circuitos que comprende cada uno la disposición en
serie de una resistencia y un condensador, están dispues-
tos entre los dos terminales de un manantial de alimenta-
ción de tensión y los cuales están separados mutuamente
por un diodo que está bloqueado durante el periodo de ba-
10 rrido, y que comprende medios para hacer que dicho diodo
conduzca durante el periodo de retorno, siendo descarga-
dos los condensadores de dichos circuitos a través de es-
te diodo y dichos medios.

Tal disposición es conocida por la memoria de
15 la patente británica 924.260. Esta memoria describe una
disposición de circuito que forma parte de un sistema de
deflexión de un tubo de rayos catódicos, particularmente
para la base de tiempos de frecuencia de campo de un re-
ceptor de televisión. Esta disposición de circuito emplea
20 dos circuitos RC que están mutuamente separados por un dio-
do y que están dispuestos entre la tensión de alimentación
y tierra. El oscilador de campo está dispuesto en paral-
lelo con el condensador en el primero de estos dos circui-
tos RC, mientras que el transistor de salida es activado
25 por la tensión generada a través del condensador en el se-
gundo circuito RC. La constante de tiempo del primer cir-
cuito RC es corta con relación a un periodo de campo y su
resistencia es variable, con el fin de ajustar la frecuen-
cia del oscilador. Por otra parte, la constante de tiempo
30 del segundo circuito RC es bastante larga con relación a

un periodo de campo, de manera que la tensión de control del transistor final es una pequeña parte de una tensión en forma de corriente i_c . Además, la disposición de circuito según la citada memoria de la patente británica, 5 emplea dos circuitos de realimentación negativa con el fin de mejorar la linealidad de esta tensión de control. Se notará que la resistencia en el segundo circuito RC es variable, de manera que la amplitud de la tensión de control para el transistor final es opcionalmente ajustable; 10 por consiguiente, esta resistencia es el control de amplitud (altura de la imagen).

Durante el barrido, los circuitos RC están separados mutuamente por medio del diodo, de manera que 15 el ajuste de frecuencia es independiente del ajuste de amplitud. Durante el retorno conduce el oscilador, el cual, por decirlo así, forma un cortocircuito a tierra a través del condensador del primer circuito RC. La polaridad del diodo es elegida de tal manera que este diodo conduzca entonces de forma que el condensador del segundo circuito 20 RC sea también descargado.

Sin embargo, la disposición de circuito anteriormente descrita tiene la desventaja de que el control de amplitud ejerce influencia sobre la forma de la tensión de control del transistor final. En efecto, si la amplitud 25 es diferentemente ajustada, la constante de tiempo del segundo circuito RC varía, y, por consiguiente, también la curvatura de la tensión en forma de corriente i_c generada. Esto da lugar a que el ajuste de amplitud no sea independiente de los dos miembros de ajuste de linealidad 30 que pueden ser encontrados en la disposición del circuito.

Para cada nuevo ajuste de la amplitud, debe ser reajustado el linealidad cada vez. Un objeto de la presente invención es eliminar esta desventaja, y, a este fin, está caracterizada porque un circuito que comprende la disposición en serie de un condensador, una resistencia fija y una resistencia variable, está dispuesto en paralelo con dicho diodo, de manera que, debido al ajuste de dicha resistencia, la tensión de salida de la disposición de circuito es una tensión que aumenta con el tiempo, cuyo coeficiente diferencial con respecto al tiempo puede aumentar o disminuir, o permanecer constante.

Se notará que es posible ajustar la frecuencia del oscilador de una forma diferente a la de la mencionada solicitud de patente británica, de manera que la resistencia del primer circuito RC puede ser no variable. La forma de onda que es producida a través del condensador del primer circuito RC tiene así una configuración fija. La invención está además basada en el reconocimiento del hecho de que esta forma de onda es utilizada para mejorar el linealidad, de manera que los circuitos de realimentación negativa, ajustables, de la citada memoria de la patente británica, pueden ser omitidos, lo cual es una considerable simplificación.

Como será más ampliamente descrita, la disposición de circuito según la presente invención proporciona la posibilidad de hacer puramente lineal la tensión generada por la disposición de circuito, y prevista como una tensión de control para un activador o transistor final que sucede a la disposición de circuito. Sin embargo, esto no es siempre deseable. La distribución de campo que

es generada por las bobinas de deflexión de campo dentro del tubo de imagenes, no es homogénea, y puede suceder que el eje de la unidad de bobina de deflexión no coincida exactamente con el eje del cañón electrónico. Consi-
5 guientemente, es todavía posible que sea producida una deflexión vertical no lineal en una corriente de deflexión de campo exactamente lineal. Esta puede ser particularmente el caso de tubos de imagenes que tienen mayores ángulos de deflexión de los que son corrientemente utiliza-
10 dos. Es evidente, de lo anterior, que puede ser posible que la tensión de salida de la disposición de circuito según la invención sea lineal, pero puede también ser posible ajustarla opcionalmente para generar una forma de onda de tensión que tenga una curvatura suave, aumentada o
15 disminuyendo la pendiente de esta forma de onda, la cual puede ser, alternativamente, expresada estableciendo que el coeficiente diferencial, con respecto al tiempo, de la tensión, aumenta o disminuya.

Con el fin de que la invención pueda ser fá-
20 cilmente realizada, será descrita ahora en detalle una realización de la misma, a título de ejemplo, con referencia a los dibujos esquemáticos que se acompañan, en los cuales:

La figura 1 muestra una realización de una
25 disposición de circuito según la invención.

Las figuras 2, 3 y 4 muestran unas pocas formas de onda en varios puntos de la disposición de circuito de la figura 1, bajo circunstancias diferentes.

En la figura 1, el interruptor 1 representa un
30 oscilador de campo que puede estar formado de manera cono-

cida y que pueda estar sincronizada, de una forma no mostrada en el dibujo, por impulsos de sincronismo de campo derivados de una señal de televisión recibida. Un condensador C_2 está conectado a los terminales del oscilador L y una resistencia R_3 está dispuesta entre la unión K del oscilador L y el condensador C_2 y la tensión de alimentación V_b . Un segundo circuito serie RC, que comprende una resistencia R_4 y un condensador C_5 , está dispuesto entre la tensión de alimentación V_b y tierra. Un diodo D_6 en un extremo y un circuito serie en el otro extremo, que comprende un condensador C_7 , una resistencia variable R_8 y una resistencia R_9 , está dispuesto entre el punto K y la unión A de la resistencia R_4 y el condensador C_5 . La tensión existente en el punto A excita al transistor T_{10} a través de un condensador C_{11} , una resistencia variable R_{12} y una resistencia R_{13} . El transistor T_{10} puede ser un amplificador o un excitador de forma conocida o puede formar parte de un paso de salida. El transistor T_{10} puede ser, por ejemplo, el primer transistor de la disposición de circuito según la solicitud de patente holandesa número 6903702 (PHN.3916). En la realización descrita en la figura 1, la tensión de alimentación V_b es elegida de manera que sea positiva con relación a tierra, estando el cátodo del diodo D_6 conectado al punto K, y estando su ánodo conectado al punto A.

La constante de tiempo $R_3 C_2$ del primer circuito RC es del orden de dos periodos de campo, mientras que la constante de tiempo $R_4 C_5$ del segundo circuito RC es aproximadamente tres veces mayor que $R_3 C_2$. Como consecuencia, el condensador C_5 es cargado a un régimen tan

lento como el condensador C_2 , y el potencial en el punto A es, por lo tanto, siempre inferior, durante el proceso de carga, al potencial en el punto K, y el diodo D_6 permanece bloqueado en tanto el interruptor 1 permanezca abierto (=el barrido del periodo de campo). Cuando el interruptor 1 se cierra (=retorno) el punto K es sustancialmente conectado a tierra de manera que el diodo D_6 comienza a conducir. El punto A es, por lo tanto, también sensiblemente conectado a tierra, y los dos condensadores C_2 y C_5 son descargados rápidamente.

Durante el barrido, los puntos K y A están conectados conjuntamente por medio del circuito C_7, R_8, R_9 . Una corriente alterna, que es derivada de la tensión existente en el punto K, fluye a través de esta circuito y también a través del condensador C_5 . Como consecuencia, la tensión en el punto A adquiere la forma deseada, como será explicado a continuación.

Puesto que el circuito C_7, R_8, R_9 y el diodo bloqueado D_6 y la disposición de circuito mostrada en la figura 1 en el lado derecho del punto A, tienen una inercencia mayor para la frecuencia de campo que las reatancias de los condensadores C_2 y C_5 (cuyas capacitancias son del orden de uno o más μF), las tensiones en los puntos K y A son, en el primer ejemplo, en forma de corriente i , y la amplitud de la tensión de salida en el punto A está determinada sustancialmente de manera exclusiva por la constante de tiempo $R_4 C_5$. En tanto que la suma de los valores de resistencia de las resistencias R_8 y R_9 sea grande, la corriente entre los puntos K y A permanece pequeña, y la tensión de salida en el punto A es de

forma de corriente g que tiene una pendiente de crecimiento, como se muestra en la figura 2 por la curva V_A , en que T es la duración del período de barrido.

Si se reduce el valor de resistencia de la resistencia R_g , la corriente que fluye a través del circuito C_7 , R_g , R_9 ya no es despreciable. Si el valor del condensador C_7 es elegido razonablemente grande, esta corriente está casi únicamente determinada por las resistencias R_8 y R_9 y el condensador C_5 . Una tensión es entonces producida a través del condensador C_5 , cuya tensión es sustancialmente el resultado de la integración de la tensión V_k de la figura 2, mostrando esta última la variación de tensión a través del condensador C_2 durante el período de barrido T y la cual es añadida a la tensión V_A' de la figura 2. Si, como una primera aproximación, la tensión V_k es considerada en forma de dientes de sierra, la tensión V_A' así integrada es sustancialmente de forma parabólica, como se muestra en la figura 3. Será evidente que, para un valor dado de la resistencia R_g , el coeficiente diferencial con respecto al tiempo de la tensión V_A' de la figura 3, será sustancialmente igual, pero opuesto, al coeficiente diferencial de la tensión V_A de la figura 2. Siendo la suma de las tensiones V_A' y V_A la tensión activa en el punto A será entonces sensiblemente lineal, es decir, sensiblemente en forma de dientes de sierra puros.

Al ser reducido el valor de resistencia de la resistencia R_g , la amplitud de la tensión de parábola añadida es aumentada, de manera que la pendiente de la forma de onda de tensión resultante, en el punto A, no aumenta, pero aumenta, y esta tensión puede ser representada como

una función del tiempo, como en la figura 4.

Como ha sido indicado, la forma de onda obtenida depende del valor de resistencia de la resistencia R_8 ; así esta resistencia sirve para el control de la linealidad. Se notará que la suma de las resistencias R_8 y R_9 no debe resultar cero, puesto que la tensión V_A a añadir variarfa entonces de acuerdo con una función de corriente i , debido a que los condensadores C_5 y C_7 constituirían un divisor de potencial capacitivo. La tensión de salida resultante tendría entonces siempre un coeficiente diferencial de creciente con respecto al tiempo. Consecuentemente, ha resultado posible un ajuste muy sencillo de la linealidad, con la disposición de circuito según la invención, debido a que puede ser generada una tensión de control que pueda tener una pendiente puramente lineal sustancialmente, o una pendiente creciente o decreciente, que depende de si es requerido por las bobinas de deflexión de campo, y el conjunto del cañón electrónico en el cuello del tubo de exhibición.

La tensión de salida en el punto A es aplicada al transistor T_{10} a través del circuito C_{11} , R_{12} , R_{13} , en el cual la resistencia R_{12} es ajustable. La corriente de base que fluye a través del transistor T_{10} está determinada por el mismo, de manera que la resistencia R_{12} puede considerarse que sirve para control de amplitud (altura de imagen). Si para la frecuencia de campo la impedancia de la combinación del circuito C_{11} , R_{12} , R_{13} y de la impedancia de entrada del transistor T_{10} es suficientemente grande con relación a la reactancia del condensador C_5 , la disposición de circuito mostrada en la figura 1,

en el lado derecho del punto A, no ejerce sustancialmente ninguna influencia sobre la tensión existente en el punto A. Como consecuencia, se consigue el objeto de hacer independientes el ajuste de amplitud y el de linealidad.

5 Estos dos ajustes no pueden ejercer influencia sobre el ajuste de frecuencia del oscilador I, puesto que el diodo D_6 y el condensador C_7 mantienen los puntos A y K mutuamente separados durante el barrido.

Puesto que V_K en la figura 2 no es realmente en forma de dientes de sierra, y puesto que el condensador C_7 no es infinitamente grande con relación al condensador C_5 , la tensión V_A' de la figura 3 no es realmente de forma de parábola exactamente, sino que tiene términos de orden superior. Las consideraciones previas se aplican, sin embargo ampliamente, puesto que los valores de resistencia de las resistencias R_8 y R_9 son bastante grandes como para que la tensión de corrección añadida V_A' permanezca pequeña. Una observación, con ayuda de un osciloscopio, de oscilogramas en el punto A, descubre que los términos despreciados de un orden superior constituyen solamente una fracción, de la tensión de salida.

Se ha de notar que el paso de campo final debe recibir una tensión de control que está sustancialmente determinada exclusivamente por la forma de la corriente de deflexión deseada, es decir, por la naturaleza de la carga en este paso final. De hecho, puede ser utilizada una realimentación negativa de corriente fuerte en el paso final. Si este es un tubo, por ejemplo, la realimentación negativa es efectuada por medio de una resistencia de cátodo, a través de la cual fluye la corriente de de-

flexión, de manera que la tensión de cátodo esté más bien determinada por esta corriente de deflexión que por la menor tensión de entrada que se aplica entre la rejilla de control y el cátodo. Si la bobina de deflexión de campo está acoplada al paso final por medio de un transformador, entonces, como es sabido, la tensión de control del paso final debe ser la combinación de una tensión en diente de sierra y de una tensión parabólica. Si este acoplamiento no es establecido por medio de un transformador, esta tensión parabólica no necesita estar presente. Además, debe producirse una denominada corrección S debido a la forma casi plana de la pantalla del tubo de exhibición de imágenes. Todas estas correcciones pueden ser realizadas en el mismo paso final, mientras que la disposición de circuito según la invención no considera esto.

Hasta aquí la disposición de circuito según la invención ha sido descrita como un componente de un dispositivo de televisión, a saber, para la porción de deflexión de campo. Es evidente, que la disposición de circuito pertinente es alternativamente apropiada para otros usos en los que debe ser generada una forma de onda que debe tener una configuración que pueda variar entre la curva V_A de la figura 2 y la curva de la figura 4. Tal uso es, por ejemplo, el del generador de deflexión horizontal de un osciloscopio, en el cual debe ser generada una tensión de deflexión en lugar de una corriente de deflexión.

Según la realización anteriormente descrita, la señal de salida de la disposición de circuito era un diente de sierra creciente, ligeramente "curvado". Es, por

supuesto, alternativamente posible producir una forma de onda creciente en un sentido negativo, en la misma forma, con tal de que la tensión de alimentación sea hecha entonces negativa con relación a tierra, y con tal de que sean intercambiadas las conexiones del diodo D_6 .

A continuación son dados, a título de ejemplo, cierto número de valores prácticos, para usar en un generador de deflexión de campo de un receptor de televisión.

Condensador $C_2 = 2,2 \mu F$,

Resistencia $R_3 = 22 \text{ Kohm}$

Resistencia $R_4 = 150 \text{ kohm}$

Condensador $C_5 = 1 \mu F$

Diodo $D_6 = \text{Tipo Philips BA 148.}$

Condensador $C_7 = 4 \mu F$

Resistencia $R_8 = 47 \text{ kohm,}$

Resistencia $R_9 = 18 \text{ kohm,}$

Tensión de alimentación $V_b = 25 \text{ V.}$

La presente solicitud, que corresponde a la presentada en Holanda el 20 de Marzo de 1969 bajo el nº. 69.04267, se acoge a los beneficios del artículo 51 del vigente Estatuto sobre Propiedad Industrial.

REIVINDICACIONES

Los puntos de invención propia y nueva, que se presentan para que sean objeto de esta solicitud de Patente de Invención en España, por VEINTE años, son los

siguientes:

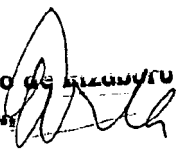
5 1.- Una disposición de circuito para ajustar
la linealidad de la señal de deflexión generada por un
sistema de deflexión y que tiene un período de barrido y
un período de retorno, en la que dos circuitos, que com-
prenden cada uno la disposición en serie de una resisten-
cia y un condensador, están dispuestos entre los dos ter-
minales de un manantial de alimentación de tensión y los
cuales están separados mutuamente por un diodo que está
10 bloqueado durante el período de barrido, y que comprende
medios para hacer que dicho diodo conduzca durante el pe-
ríodo de retorno, siendo descargados los condensadores de
dichos circuitos a través de dicho diodo y de dichos me-
dios, caracterizada porque un circuito que comprende la
15 disposición en serie de un condensador, una resistencia
fija y una resistencia variable, está dispuesto en para-
lelo con dicho diodo, de manera que, debido al ajuste
de dicha resistencia, la tensión de salida de la dispo-
sición de circuito es una tensión que aumenta con el tiem-
po, cuyo coeficiente diferencial con respecto al tiempo,
20 puede ya sea aumentar ya sea disminuir, o permanecer
constante.

25 2.- Una disposición de circuito para ajustar la
linealidad de la señal de deflexión generada por un sis-
tema de deflexión.

Tal y como se ha descrito en la Memoria que
antecede, representado en el dibujo que se acompaña y con
los fines que se han especificado.

Esta Memoria consta de catorce hojas escritas
a máquina por una sola cara.

Madrid, 18 MAR 1970
P. R.

Alberto de ALZUARU
For Foundry 

8.3.70

BPD/.

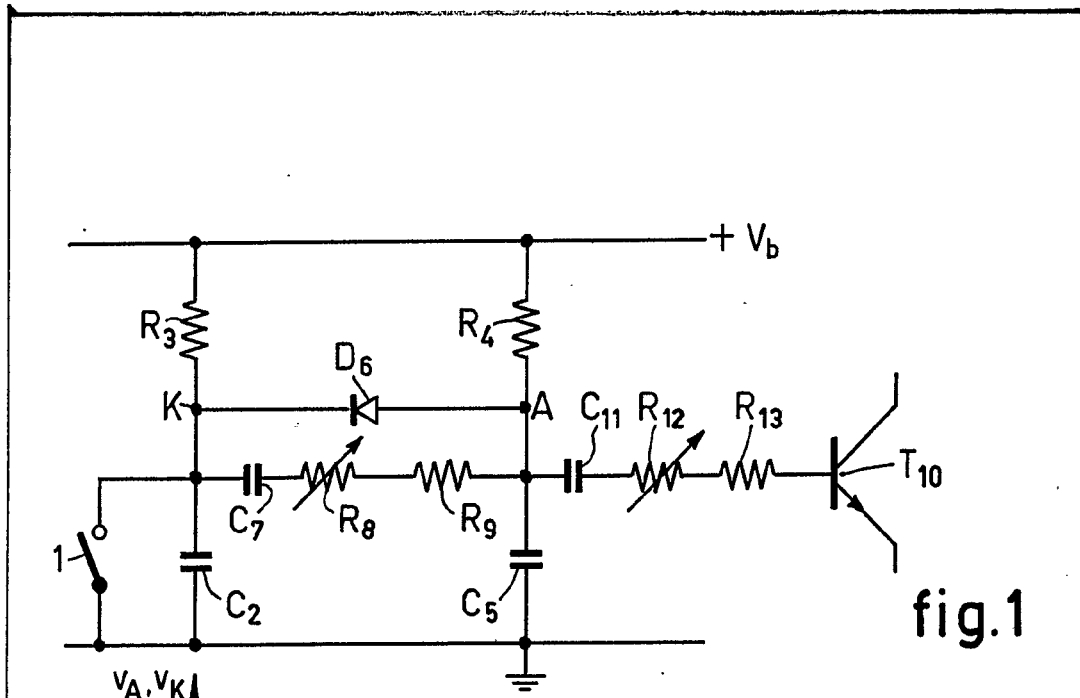


fig.1

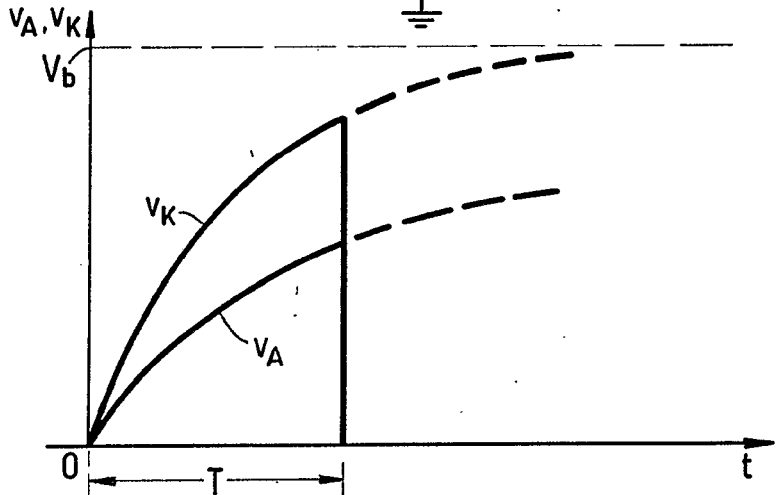


fig.2

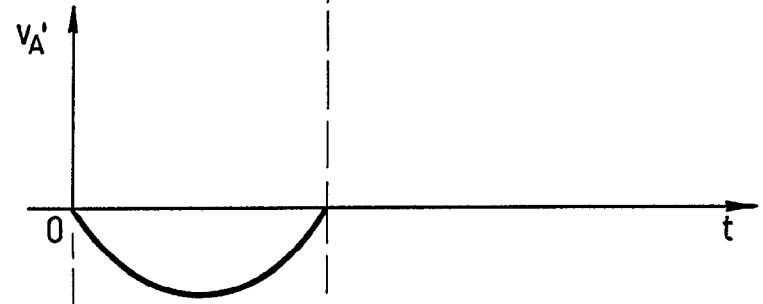


fig.3

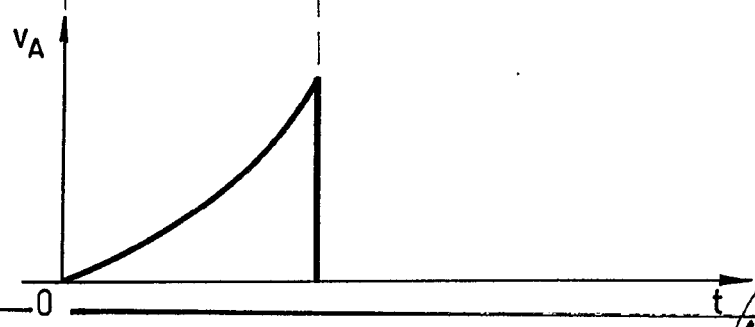


fig.4