



377629

377629

SECCION TECNICA
CLASIFICACION 7 C
CLASE <u>A-41</u>
SUBCLASE <u>G</u>

MEMORIA DESCRIPTIVA

=====

Correspondiente a la solicitud de Certificado de Adición que, por veinte años, se solicita a favor de Don Victor FORNÉ OJEA, de nacionalidad española, residente en Barcelona, calle Floridablanca, nº 79, - - - - -

5.

p o r

"MEJORAS EN EL OBJETO DE LA PATENTE PRINCIPAL Nº 369.534 por: "PERFECCIONAMIENTOS EN LA FABRICACIÓN DE FLORES, PLANTAS Y ELEMENTOS FLORALES ARTIFICIALES".

=====

10.

El objeto del presente Certificado de Adición es el de unos perfeccionamientos en la fabricación de flores, plantas y elementos florales artificiales.

377629



5.

Si bien con el objeto de la Patente principal ya se consigue una fabricación perfeccionada de flores, plantas y elementos florales artificiales, lo cierto es que se ha podido comprobar que aun se pueden mejorar tales perfeccionamientos cuando los mismos se realizan teniendo en cuenta el objeto de las presentes mejoras.

10.

Concretamente, dichas mejoras se refieren a la manera de sujetar los pétalos, sépalos, peciolos de las flores y plantas imitación, así como la disposición y unión de los órganos reproductores de las flores, tales como los pistilos y anteras.

15.

Para una correcta interpretación se describe, a continuación, un caso de realización práctica, a título de ejemplo, no limitativo, de las mejoras objeto del presente Certificado de Adición, acompañándose de una hoja de dibujos, en la que:

20.

En la figura 1, se representa la fase de impregnación por pulverización, del pegamento sobre la lámina de formación del tetón del extremo del tallo de la planta, así como el arrollado sobre dicho tallo de la aludida lámina.

25.

En la figura 2, el tetón ya formado. En la figura 3, la fase de elevación de los pétalos, sépalos y demás apretados contra el tetón aludido.

30.

En la figura 4, la fase de ensartado al extremo con ojal del tallo de la flor de dos pétalos unidos por su extremo inferior.

En la figura 5, la formación de la flor al tirar hacia arriba los pétalos contra el último, atravesado, de ellos y que constituye junto con el ojal, el elemento de trabazón de los restantes.

Y en la figura 6, un detalle de la fase de atado de



377629

los elementos imitativos de los órganos reproductores de la flor.

5. Consiste la invención en que para retener los pétalos (1), junto con los sépalos (2) así como los pecíolos (3) de las flores u hojas de papel o tela, ensartados o enfilados en el extremo del alambre (4) que actúan de tallos o almas de ellos se crea una cabeza (5) que sobresale de dicho extremo, mediante la disposición en él de una tira de papel o tela arrollada (6) sobre dicho extremo y su prolongación saliente, unidos además por pegamento entre espira y espira y al alambre (4), contra cual cabeza (5) de mayor diámetro de papel o tela, se apoyan todos los pétalos (1) ensartados en el alambre (4) ya que estos se hacen ascender, aprotándolos, contra la aludida cabeza (5) por medio del cáliz (6) también ensartado en el propio alambre (4) y retenidos uno contra otros por la presión efectuada en tal sentido y por el pegamento (7) intercalado.

20. Para facilitar la formación de la cabeza sobresaliente (5) del extremo del alambre (4) de ensartado de los pétalos (1), sépalos (2), cáliz (6) y pecíolos (3), dicho extremo se curva sobre sí mismo y así se produce una parte alámbrica, sobresaliente vertical y transversalmente (8), que queda recubierta por la tira (6) de papel o tela y luego pegada entre sus espiras o vueltas y contra el alambre (4).

25. Igualmente, si se desea no efectuar la operación de cubrir el gancho formado por el extremo, doblado, de la varilla (4) de alambre en la que se encuentran enfilados los pétalos (1), sépalos (2) o pecíolos (3) de las flores y de las hojas, respectivamente, basta disponer el pétalo interno o superior de la flor, cuando el mismo es alargado, atravesando el hojal formado por el gancho (8) del extremo do-

30.



377629

5.

blado de la varilla de ensartado y doblando las dos ramas en ángulo diedro se procede entonces a ir ensartando todos los pétalos (1) los cuales se mantienen apretados contra el gancho (8) y mantenidos allí, a presión, por el cáliz (6) o sépalos (2) de cubrición de la base de todos ellos al propio tiempo que se produce el pegado de los extremos inferiores de los pétalos y los sépalos o cáliz adosados unos contra el otro.

10.

En las flores de estambres largos (9) entonces al lado del extremo doblado en gancho (8) de la varilla (4) de ensartado se adosan verticalmente aquellas de la flor a imitar y ambos se afianzan entre sí por medio de ataduras (10) reforzadas por pegamento cuando así convenga, cuales ataduras quedan tapadas por los pétalos externos de la corola de la flor.

15.

Habiéndose descrito la naturaleza del invento, así como su realización en la práctica, se hace constar que el mismo es susceptible de variaciones de detalle, sin que por ello se altere su principio fundamental que constituye la esencia de la invención.

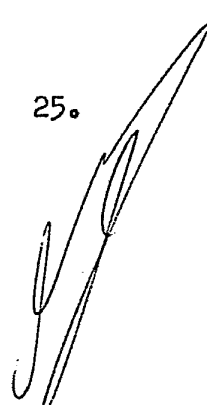
20.

N O T A

Hecha la descripción del presente invento, se declaran como nuevas y de propia invención, las siguientes reivindicaciones:

25.

1ª.- Mejoras en el objeto de la Patente principal nº 369.534 por: "Perfeccionamientos en la fabricación de flores, plantas y elementos florales artificiales", caracterizadas por el hecho de que para retener los pétalos, junto con los sépalos así como los peciolo de las flores u hojas



377629

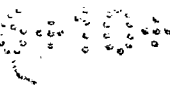
17. MAR 1970



5. de papel o tela, ensartados o enfilados en el extremo del alambre que actúan de tallos o almas de ellos se crea una cabeza que sobresale de dicho extremo, mediante la disposición en él de una tira de papel o tela arrollada sobre dicho extremo y su prolongación saliente, unidos además por pegamento entre espira y espira y al alambre, contra cual cabeza de mayor diámetro, de papel o tela, se apoyan todos los pétalos ensartados en el alambre ya que estos se hacen ascender, apretándolos, contra la aludida cabeza por medio
10. del cáliz también ensartado en el propio alambre y retenidos uno contra otros por la presión efectuada en tal sentido y por el pegamento intercalado.
15. 2ª.- Mejoras en el objeto de la Patente principal nº 369.534 por: "Perfeccionamientos en la fabricación de flores, plantas y elementos florales artificiales", según la anterior reivindicación, en las que para facilitar la formación de la cabeza sobresaliente del extremo del alambre de ensartado de los pétalos, sépalos, cáliz y peciolo, dicho extremo se curva sobre sí mismo y así se produce una parte
20. alámbrica, sobresaliente, vertical y transversalmente, que queda recubierta por la tira de papel o tela y luego pegada entre sus espiras o vueltas y contra el alambre.
25. 3ª.- Mejoras en el objeto de la Patente principal nº 369.534 por: "Perfeccionamientos en la fabricación de flores, plantas y elementos florales artificiales", según las anteriores reivindicaciones, en las que igualmente, si se desea no efectuar la operación de cubrir el gancho formado por el extremo, doblado, de la varilla de alambre en la que se encuentran enfilados los pétalos, sépalos o peciolo. de las flores y de las hojas, respectivamente, basta disponer
30. el pétalo interno o superior de la flor, cuando el mismo es

377629

17. M.



5. alargado, atravesando el hojal formado por el gencho del extremo doblado de la varilla de ensartado y doblando las dos ramas en ángulo diedro se procede entonces a ir ensartando todos los pétalos los cuales se mantienen apretados contra el gancho y mantenidos allí, a presión, por el cáliz o sépalos de cubrición de la base de todos ellos al propio tiempo que se produce el pegado de los extremos inferiores de los pétalos y los sépalos o cáliz adosados unos contra el otro.

10. 4a.- Mejoras en el objeto de la Patente principal nº 369.534 por: "Perfeccionamientos en la fabricación de flores, plantas y elementos florales artificiales", según las anteriores reivindicaciones, en las que en las flores de estambres largos entonces al lado del extremo doblado en gancho de la varilla de ensartado se adosan verticalmente aquellos de la flor a imitar y ambos se afianzan entre sí por medio de ataduras reforzadas por pegamento cuando así convenga, cuales ataduras quedan tapadas por los pétalos externos de la corola de la flor.

15.

20. 5a.- MEJORAS EN EL OBJETO DE LA PATENTE PRINCIPAL Nº 369.534 por: "PERFECCIONAMIENTOS EN LA FABRICACION DE FLORES, PLANTAS Y ELEMENTOS FLORALES ARTIFICIALES".

25. Según se describe y reivindica en la presente Memoria descriptiva que consta de seis hojas foliadas y escritas por una sola cara y acompañada de una hoja de dibujos.

Madrid, a 17 de Marzo de mil novecientos setenta.

P.A.,

Antonio Aricha
P. P.

FIG. 1

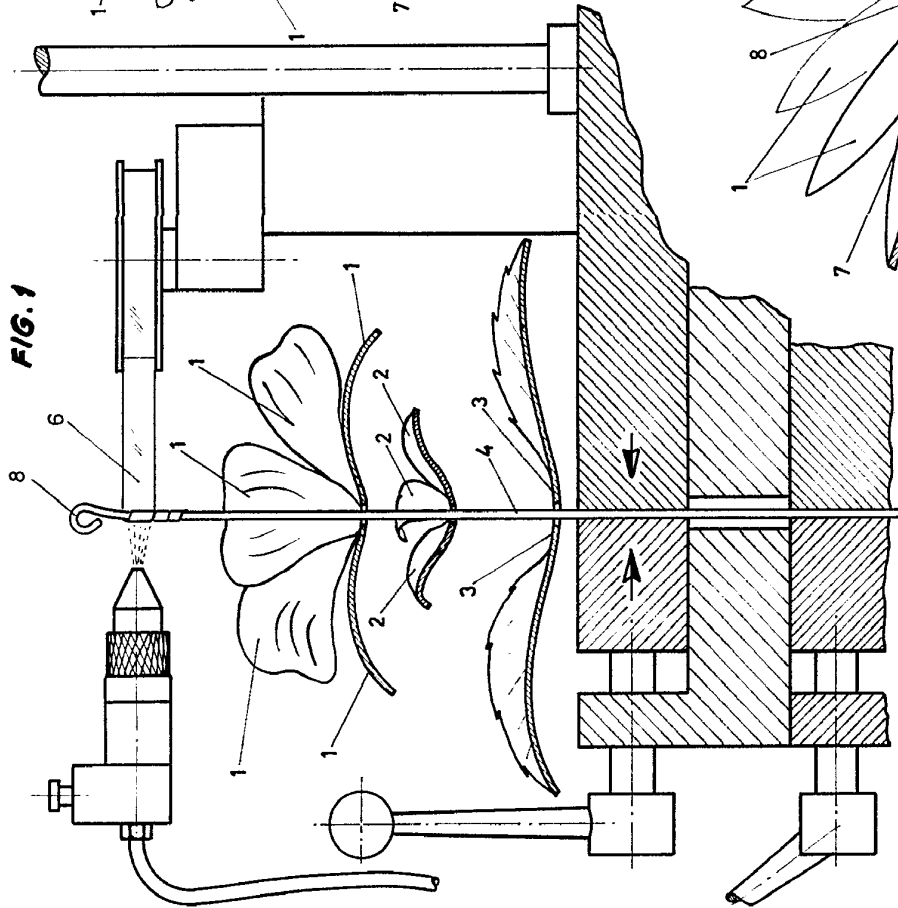


FIG. 2

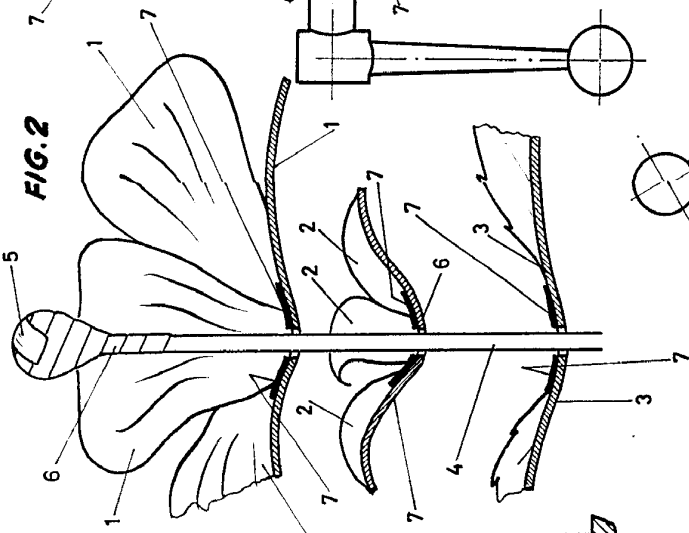


FIG. 3

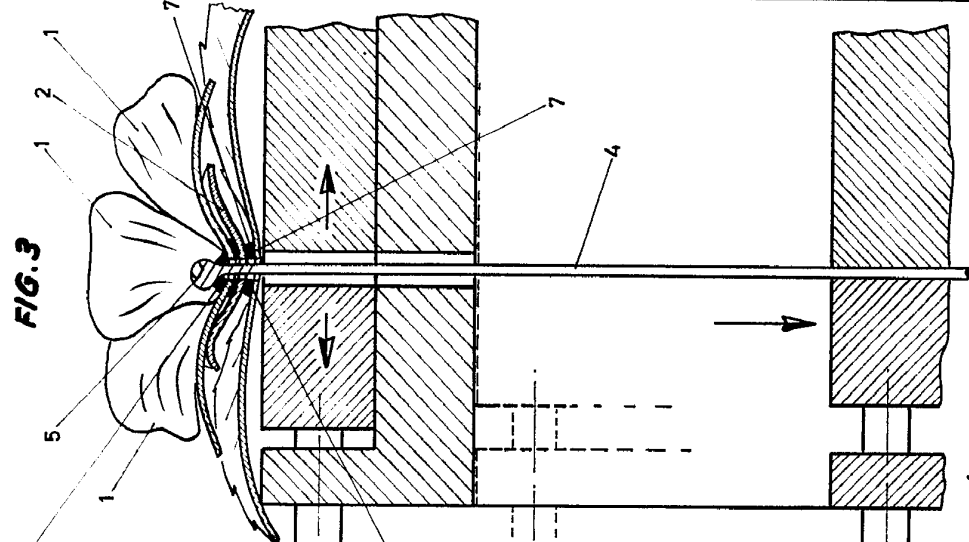


FIG. 5

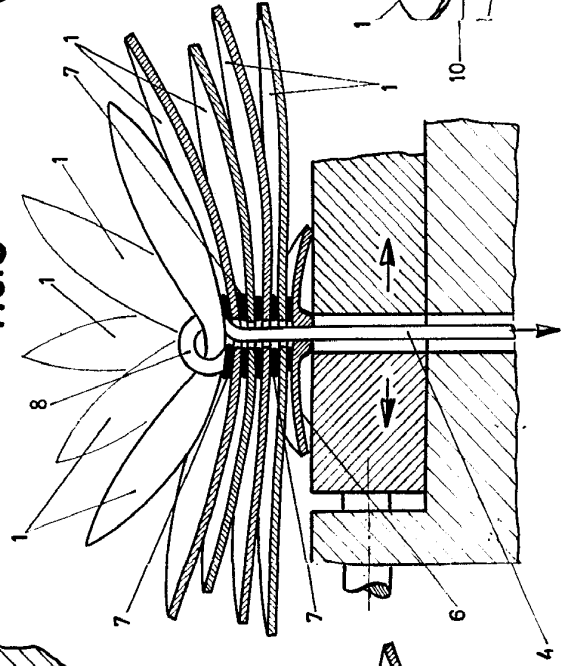


FIG. 4

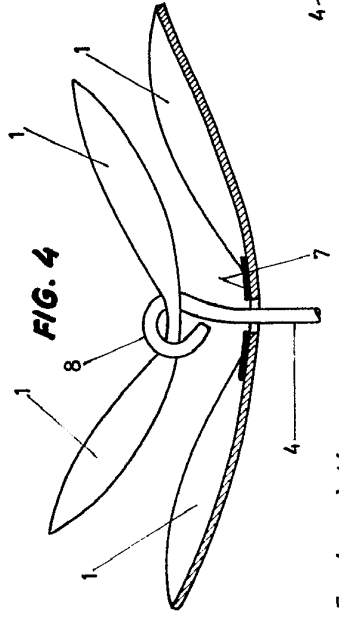
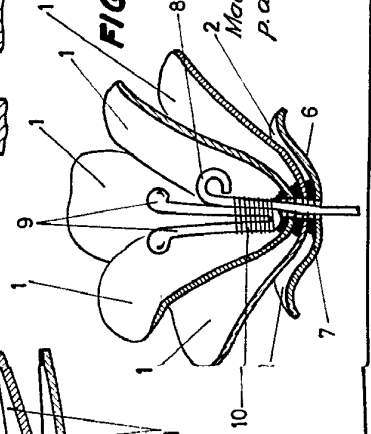


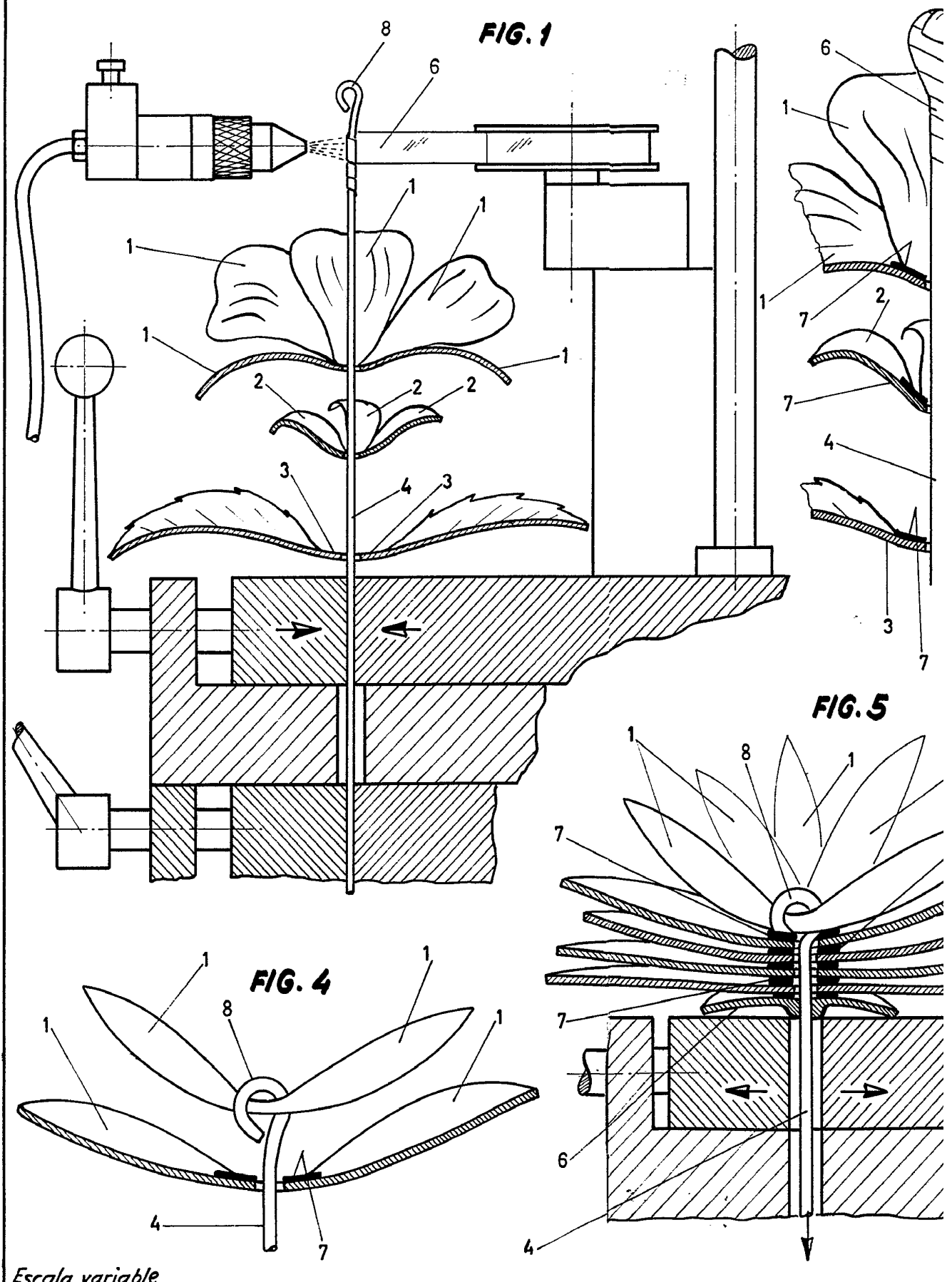
FIG. 6



Madrid, 1 Marzo de 1970.

P. O. Antonio Antón

P. R. Antón



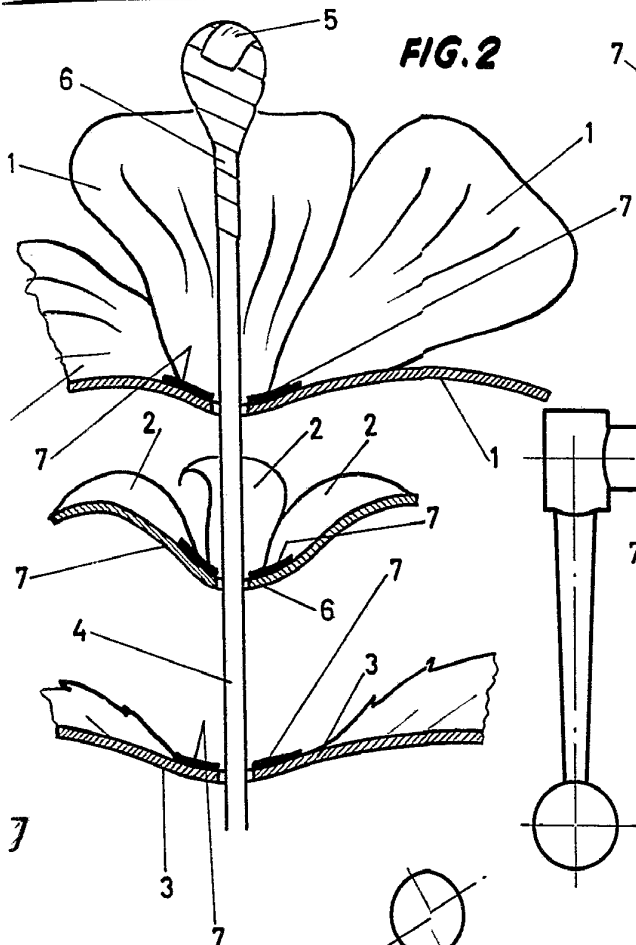


FIG. 2

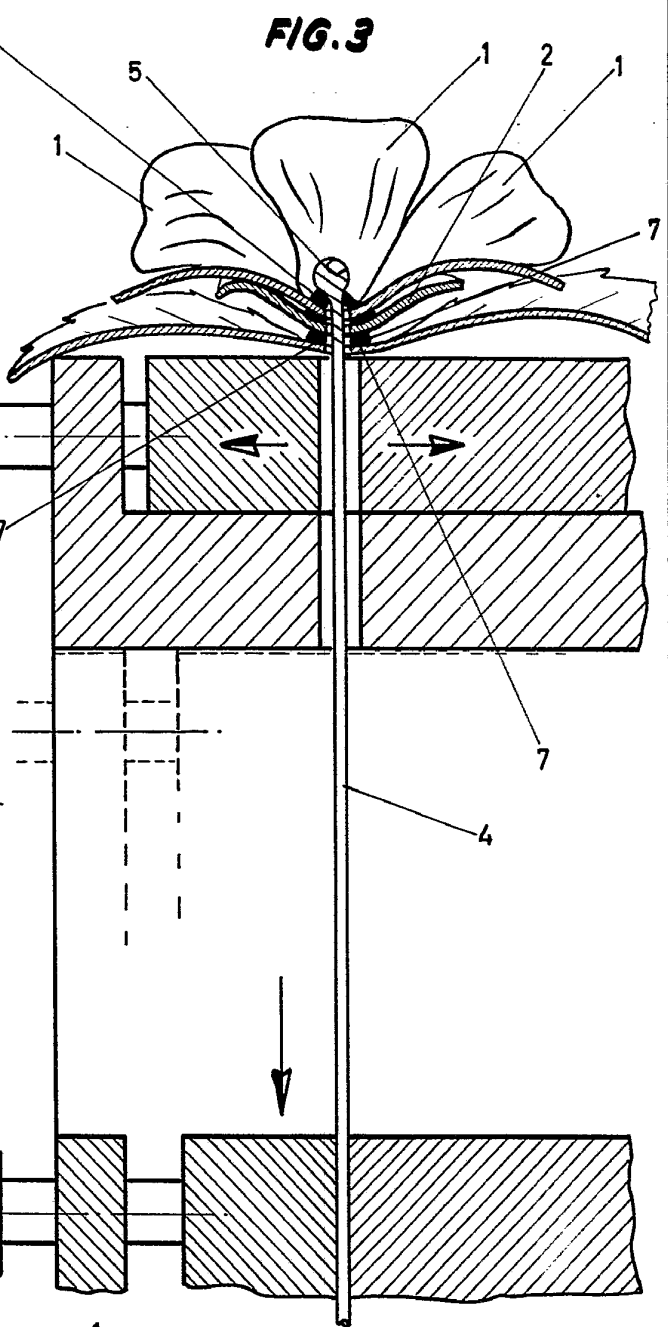


FIG. 3

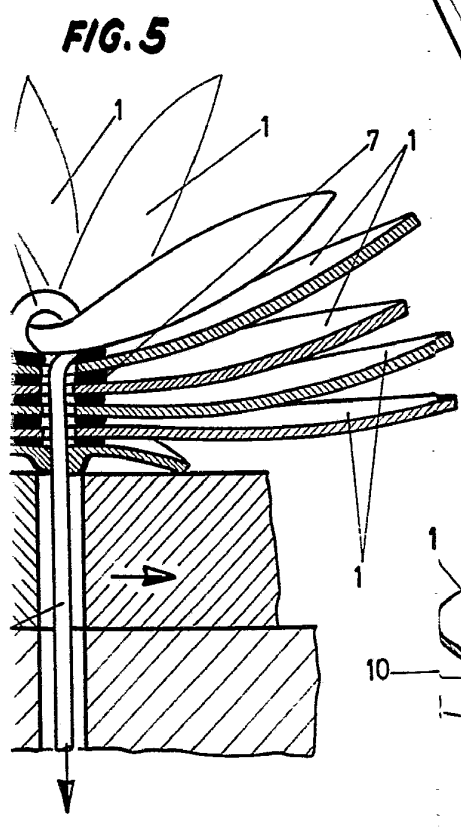


FIG. 5

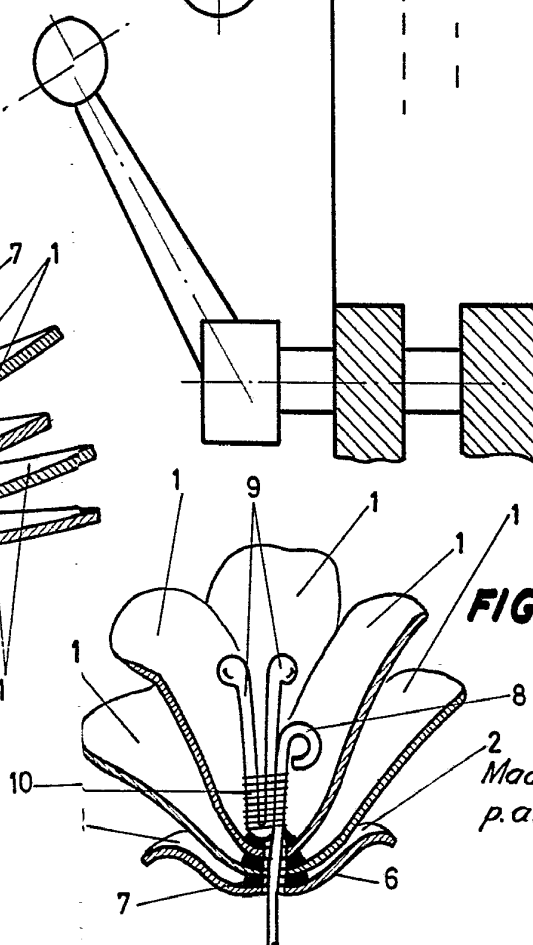


FIG. 6

Madrid, 4 Marzo de 1970.
p.a.

Antonio Ariza
P.P.