

377618



377618

SECCION TECNICA
CLASIFICACION I. P. C.
CLASE <u>H-01</u>
SUBCLASE <u>H</u>

P A T E N T E D E I N V E N C I O N

por VEINTE años

en España, a favor de THERMO ELECTRO, S.A. de nacionalidad española, residente en Alfonso Gómez, 8 MADRID, cuya Patente se refiere a:

" PERFECCIONAMIENTOS EN INTERRUPTORES BIFASICOS GOBERNADOS POR UN ORGANOS TERMOSENSIBLE "

.-----oOo-----.

MEMORIA DESCRIPTIVA

El invento se relaciona en general con la fabricación de dispositivos termostáticos; más concretamente se refiere a unos perfeccionamientos aportados en los interruptores bifásicos que están provistos de un órgano termosensible constituido por una cápsula deformable, integrada por dos finas láminas metálicas discoidales elásticas que poseen resaltes y depresiones concéntricas en forma de ondas. Dichas láminas están unidas recíprocamente por su periferia formando entre ambas una cámara estanca que contiene

5

10

377618



recta, para determinar el empuje de la comentada pieza flotante obligándola a que actúe sobre los interruptores de las dos fases interrumpiendo ambos circuitos eléctricos.

5 Mediante esta actuación del dispositivo, perfeccionado que propone la invención se consigue, a voluntad, dejar totalmente fuera de servicio los dispositivos que son gobernados por el comentado dispositivo termostático.

10 El invento ha previsto, como perfeccionamiento complementario, la incorporación en el propio dispositivo, de un par de pilotos de señalización, uno de los cuales señala en todo momento el paso de corriente, a una instalación o un aparato, a través del dispositivo termostático propuesto.

15 El segundo piloto está destinado para detectar los momentos de actuación del órgano termosensible que al dilatarse interrumpe el paso de corriente por una de las fases, concretamente aquella en que está intercalado el interruptor cuyo brazo móvil ofrece menor resistencia al empuje de la cápsula termostática.

20 Una vez se haya comprendido con mayor claridad el objeto fundamental del invento, otros detalles y características del mismo, se irán poniendo de manifiesto en el transcurso de la descripción que se dá a continuación, en la que se exponen los datos del invento, como asimismo, de los medios que para su puesta en práctica pueden emplearse. Estos detalles se dan únicamente a título de ejemplo, hacien-

0-10-972

377618



do referencia a un caso de posible realización e-
práctica, pero el invento, rigurosamente no queda
limitado a los detalles, que aquí se exponen, por
consiguiente esta exposición debe ser considerada
5 desde un punto de vista ilustrativo y sin limita-
ciones de ninguna clase.

Una idea más completa de la invención, la pro-
porciona la descripción siguiente en la que se ha-
ce referencia a la lámina de dibujo ilustrativo --
10 que a esta memoria se acompaña, y en los que, de
manera un tanto esquemática y exclusivamente por
vía de ejemplo, se representan los detalles prefe-
ridos por el invento.

En estos dibujos, se usan marcas de referencia
15 semejantes, para indicar piezas, conjuntos o partes
de los mismos que se corresponden en las distintas
vistas representadas, cuyas piezas, detalle y orga-
nización se definen de una manera específica en el
transcurso de esta memoria, y después se concretan
20 en las notas reivindicatorias finales.

En los dibujos:

La figura 1ª corresponde a una vista en eleva-
ción, con sección vertical de un interruptor bifási-
co perfeccionado según el invento. En esta figura -
25 se aprecia claramente la disposición de la cápsula
termosensible así como la pieza de empuje apoyada
sobre los brazos móviles de ambos interruptores.

La figura 2ª es una vista en sección del pro-
pio dispositivo, por la línea A-A* de la figura 1ª.

30 La figura 3ª corresponde a una sección del mis-

377618



mo dispositivo, por la línea B-B' de la figura 1ª.

La figura 4ª muestra el dispositivo seccionado por la línea C-C' de la figura 1ª.

5 La figura 5ª corresponde a una vista en planta superior mostrando el cuerpo dieléctrico de base; los interruptores de ambas fases, así como los terminales de conexión de las mismas y la pieza de empuje que se mantiene flotante por sencillo apoyo sobre los brazos flexibles de ambos interruptores.

10 Comentando estos dibujos, se hace la aclaración de que, mediante el nº-1- se indica el cuerpo dieléctrico de base sobre el que se organiza todo el dispositivo. Este cuerpo, según el caso de realización mostrado por las figuras, presenta planta
15 rectángular, sin embargo esta realización no debe considerarse como exclusiva puesto que podrá fabricarse en diversas formas, de acuerdo con lo que las circunstancias aconsejen. El cuerpo de base en cuestión presenta en ambos planos distintas depresiones, resaltes y encajes destinados a facilitar el acoplamiento y retención de las distintas piezas y dispositivos que intervienen en la organización del interruptor propuesto y así tenemos que cuenta con
20 dos lechos o depresiones sensiblemente homólogos -2- y -3-, separados entre sí por un tabiquillo central -4-, que determina un perfecto aislamiento eléctrico entre ambos cajeados -2- y -3-, los cuales están destinados para alojar los respectivos brazos --
25 móviles de contacto -5- y -6- unidos a los terminales-7- y -8-, respectivamente. Dichos brazos elás-

810-972

377618



5 ticos -5- y -6- comportan sendos platinos de contacto -9- cada uno de los cuales se enfrenta a un platino estático -10- fijados en los terminales -11- y -12-. Se comprende fácilmente que los desplazamientos en uno u otro sentido de los comentados brazos móviles -5- y -6- determinan la apertura o el cierre de los correspondientes circuitos eléctricos.

10 Los terminales -7- y -8- están formados por pletinas metálicas y poseen una prolongación acodada -13- que se aloja en el seno de los cajeados -2- y -3-, cuyas pletinas tiene desviado su extremo -14- en sentido de elevación formando encaje --
15 para que sobre ellos apoye la lengüeta -15- extraída del propio brazo móvil correspondiente. Estos -- brazos móviles están formados por láminas flexibles de buena conductibilidad eléctrica y sobre ambos brazos toma apoyo directo una pieza de material dieléctrico -17- y provista de dos alas -18- y -19-
20 que en su plano inferior poseen sendos tetones -20- que descansan directamente sobre dichos brazos móviles de contacto. Se comprende que al ejercer una presión en sentido vertical sobre la pieza -17- esta descenderá presionando sobre dichos brazos móviles
25 -5- y -6- desplazándoles e interrumpiendo el paso de corriente entre los terminales -7- y -11- de una fase y -8- y -12- de la otra.

30 La pieza -17- por consiguiente se encuentra suspendida de manera flotante por sencillo apoyo sobre los brazos móviles flexibles -5- y -6- y se

377618



encuentra guiada en sus alternativos desplazamientos en sentido de elevación y descenso, y por un lado, mediante el tabiquillo central separador -4- el cual posee una escotadura -21- cuyos bordes se alojan en los encajes -22- y -23- de la pieza flotante -17-. Por la parte inferior, dicha pieza flotante presenta un cuello -24- que se introduce en un orificio enfrentado producido en el cuerpo de base -1-.

Dicha pieza flotante presenta centralmente un alojamiento -25- en el que penetra un tetón -27- solidario de la cápsula termostática -26- la cual está retenida, por su plano superior en un puente elástico -28- apoyado en la carcasa -29- que cubre superiormente el conjunto. Sobre la comentada tapa -29- está superpuesto el botón de mando -30- mecánicamente relacionado con el vástago -31- fijo a la parte superior de la cápsula termostática -26- estanto traccionado dicho botón de mando -30- mediante el resorte de expansión -32- para que su eje -33- empuje la cápsula -26- en sentido de aproximación a la pieza flotante presionándola para hacerla actuar sobre los brazos móviles -5- y -6- a fin de interrumpir el paso de corriente por las dos fases.

El comentado botón de mando -30- por su plano inferior tiene practicada una pista en rampa enfrentada a un pitón -35- fijado en la carcasa -29- estando combinada dicha pista -34- y dicho pitón -35- de manera tal que al hacer girar el botón de mando -30- en el sentido de pusta en marcha del dispositivo, dicho botón ascenderá arrastrando su eje -33- y con --

SECRET

377618



ellos la cápsula -36-. En estas condiciones cesa la presión de dicha cápsula sobre la pieza flotante -17- que, empujada por los brazos elásticos de contacto -5- y -6- ascenderá permitiendo a dichos brazos elásticos que cierren los respectivos circuitos eléctricos.

Situado el dispositivo en estas condiciones, comienza la actuación de dicha cápsula -26- que durante el trabajo normal del aparato o instalación que se controla (por ejemplo un generador de calor) influenciará el gas contenido en dicha cápsula originando su expansión y consecuentemente la dilatación de la cápsula, hasta alcanzar el momento crítico en el que presionará con su tetón -27- sobre el centro de la pieza flotante, -17- la cual transmite la presión recibida sobre los brazos móviles -5- y -6- para que interrumpan los circuitos correspondientes, pero sucede que uno de estos brazos ofrece mayor resistencia que su homólogo debido a que esta construido con un material más grueso o de menor flexibilidad, lo que da lugar a que la comentada pieza de empuje bascule sobre el brazo móvil que ofrece menor resistencia interrumpiendo así el circuito de una sóla fase. Naturalmente el aparato o instalación que se controla queda periódicamente fuera de servicio hasta tanto que no se contraiga de nuevo la cápsula por pérdida de temperatura, en cuyo momento se retraerá dicha cápsula cesando en su presión sobre la pieza flotante que también

377618



dejará en libertad el brazo móvil pisado, el cual al recuperarse cerrará nuevamente el circuito eléctrico que se había interrumpido quedando el dispositivo de nuevo en condiciones de normal funcionamiento.

5

La interrupción total del circuito, por apertura de los interruptores de ambas fases, se obtiene girando el botón de mando -30- hasta que la pista -34- enfrenta su punto más elevado con el pitón -35-. En esta situación el eje -33- de dicho botón -30- es traccionado por el resorte -32-, alcanza su máxima penetración y empujando la cápsula -26- con presión suficiente para pisar y desplazar los dos brazos elásticos -5- y -6- abriendo sus respectivos circuitos, que no se reanudaran hasta que deliberadamente se manipule el mando -30- situándolo en situación de puesta en marcha.

10

15

El dispositivo descrito, complementariamente cuenta con medios de regulación para prefijar los márgenes de actuación de la cápsula termostática -26-, estando constituidos dichos medios por los tornillos de reglaje -36- -37- y -38-, éste último situado en el eje geométrico de la pieza flotante -17- (figura 5ª).

20

25

Haciendo ahora referencia a las figuras 3ª y 4ª, en ellas se muestran los pilotos de señalización -39- y -40- que se intercalan entre los terminales de las dos fases de manera tal que uno de ellos responda a las interrupciones periódicas de una de las fases que son producidas por interven-

30

377618

ción de la cápsula termostática -26-. El segundo piloto permanecerá conectado permanentemente mientras que por una de las fases pase corriente a través del dispositivo.

5

En el dispositivo existen otros detalles complementarios que no se describen por corresponder a soluciones mecánicas y constructivas que no afectan a la esencialidad de las perfecciones que se refiere ésta patente.

10

Se comprenderá fácilmente, después de observar los dibujos y la descripción precedente que la actual invención proporciona un nuevo interruptor bifásico que es de construcción sencilla y efectiva, que puede ser llevado a la práctica con gran facilidad, asegurando la obtención de una manufactura relativamente barata.

15

Este detalle de economía adquiere gran importancia si se considera en los términos de una producción en gran escala, ya que es evidente que el mercado puede absorber en cantidades muy considerables el objeto que constituye la invención y cualquier pequeño ahorro, logrado mediante la aportación de ciertas mejoras durante su fabricación, puede adquirir elevadas proporciones.

20

25

Se reitera que en el objeto que constituye el actual invento serán susceptibles de introducirse todas aquellas modificaciones de detalle que las circunstancias y la práctica pudieran aconsejar, siempre y cuando que, con las variantes que se introduzcan, no se cambie, altere o modifique

30

377618



la esencialidad del invento.

NOTA

Se declaran como de novedad y propiedad para todo el territorio español, el contenido de las siguientes,

5

REIVINDICACIONES

1ª.- Perfeccionamientos en interruptores bifásicos gobernados por un órgano termosensible, de acuerdo con cuyos perfeccionamientos se ha previsto el intercalar en cada fase un interruptor formado por un brazo estático y otro móvil, constituido éste último por una lámina flexible con lengüeta de estabilización sobre cuyos brazos móviles descansa de manera flotante una pieza dieléctrica que es presionada por una cápsula termostática al ser ésta influenciada por un aumento de temperatura generado en la instalación o aparato cuyos períodos de trabajo se controlan, determinando así la interrupción periódica del circuito eléctrico, por lo menos de una de las fases.

10

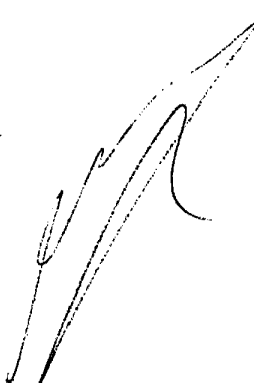
15

20

2ª.- Perfeccionamientos en interruptores bifásicos gobernados por un órgano termosensible, según reivindicación 1ª caracterizados porque los brazos móviles de los interruptores intercalados en cada fase, poseen diferente grado de flexibilidad, de forma tal que cuando se produce la dilatación de la cápsula termosensible y el empuje de la pieza flotante apoyada en dichos brazos móviles uno de ellos, el de menor flexibilidad, ofrecerá resistencia para su desplazamiento mientras que el otro bra

25

30



377618

377618



zo, más sensible, se desplazará abriendo el circuito de la fase en que éste se encuentra intercalado.

5 3ª.- Perfeccionamientos en interruptores bifásicos gobernados por un órgano termosensible, según nota 1ª, de acuerdo con cuyos perfeccionamientos se incorpora en dicho interruptor un dispositivo de mando cuyo eje está relacionado, mecánicamente, con la cápsula termosensible, siendo traccionado dicho conjunto de mando por un resorte ensartado en su eje, caracterizado además dicho mando por contar, en su plano inferior con una pista inclinada por la que toma apoyo sobre un tope fijo para determinar, con tal disposición, las situaciones de puesta en marcha y de parada total para desconexión de los interruptores de ambas fases.

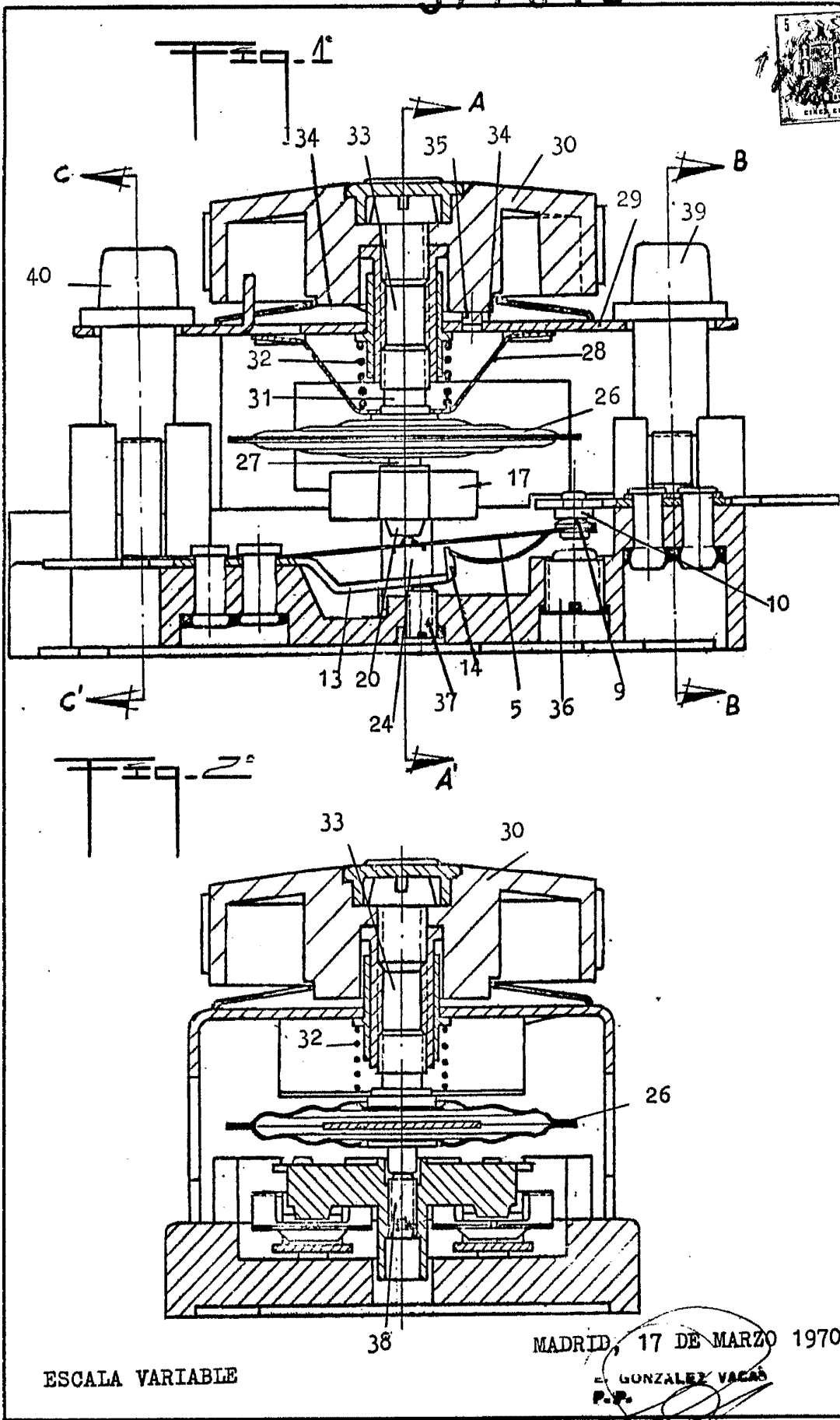
4ª.- "PERFECCIONAMIENTOS EN INTERRUPTORES BIFASICOS GOBERNADOS POR UN ORGANOS TERMOSENSIBLE".

Todo ello, conforme se describe y reivindica en la presente memoria, que consta de DOCE hojas escritas a máquina por una sola de sus caras, y dibujos que la ilustran.

Madrid, 17 de Marzo de 1970

E. GONZALEZ VACA
P.P.

377618

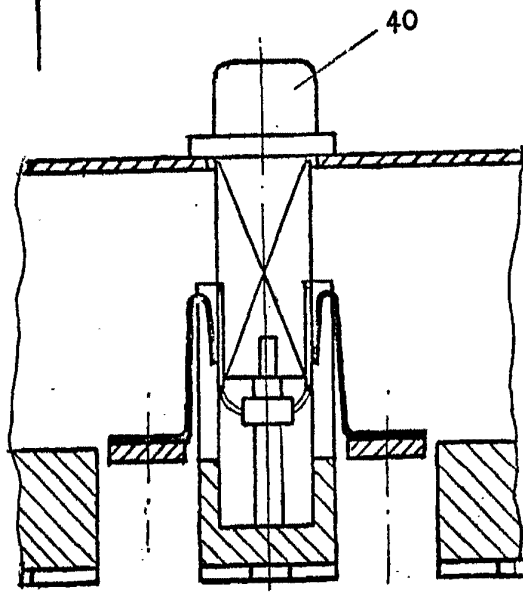
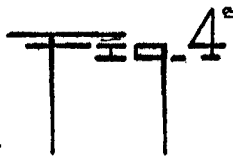
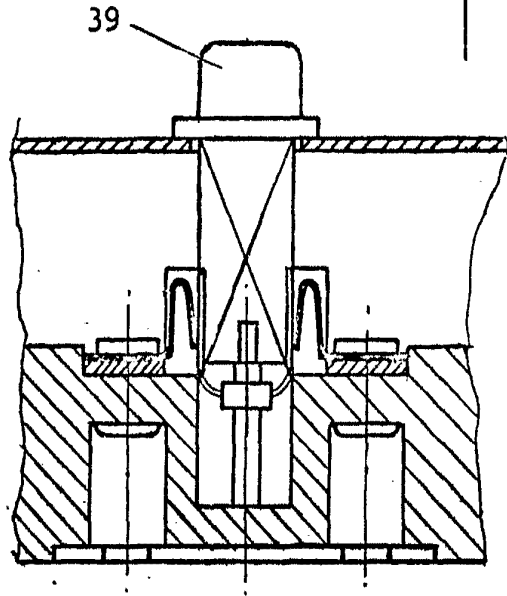


ESCALA VARIABLE

MADRID, 17 DE MARZO 1970

GONZALEZ VACAS
P.P.

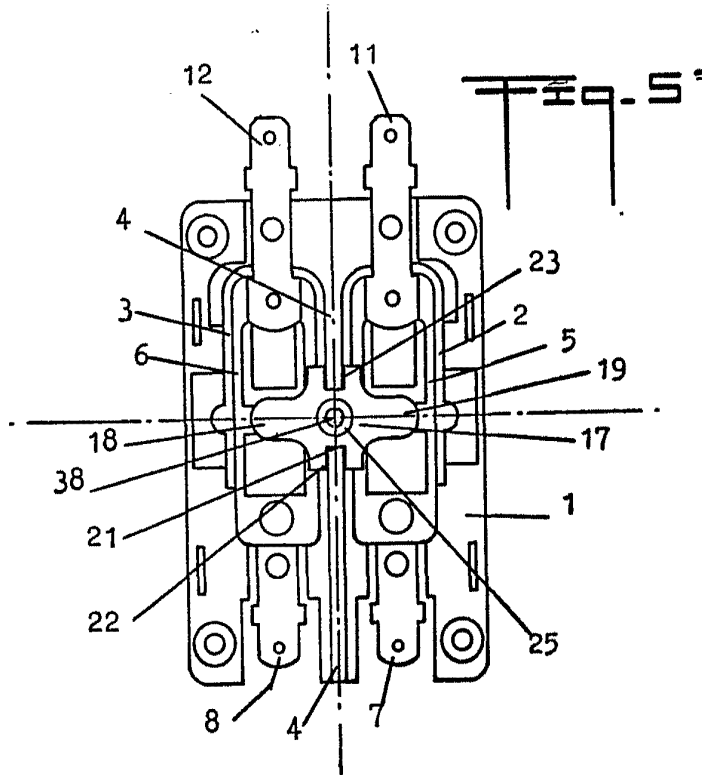
377618



MADRID, 17 DE MARZO DE 1970

ING. GONZÁLEZ VACAS

ESCALA VARIABLE



Madrid a, 17 de Marzo de 1.970

E. GONZALEZ YCAZA

Escala Variable