

ASOCIACION DE INVENTORES
CLASE G 07
SOLICITUD B

P.- 44.117

69/26 span
3101/110

377 260

Memoria descriptiva



para solicitar PATENTE DE INVENCION EN ESPAÑA por 20 años

a nombre de ANKER-WERKE AG

entidad / ~~de nacionalidad~~: alemana

con domicilio en Bielefeld, República Federal Alemana

por: "UN DISPOSITIVO TOTALIZADOR PREFIJABLE PARA FRANQUEA-
DORES DE CORRESPONDENCIA"

(Clase Internacional B41k 606c)



Son conocidas franqueadoras de correspondencia que están equipadas de un dispositivo totalizador prefijable, cuyo ajuste corresponde exclusivamente a las autoridades postales competentes. Mediante el pago de una cantidad determinada, el empleado encargado de ello coloca al dispositivo totalizador en una posición que caracteriza dicha cantidad, y una vez efectuado el franqueo correspondiente a dicha cantidad mediante el empleo por el usuario de la franqueadora de correspondencia, queda ésta bloqueada, no siendo posible seguir utilizándola nada más que después de ajustada una nueva cantidad prefijada.

Estos dispositivos totalizadores prefijables consisten por lo general en un contador que se ajusta conforme a la cantidad prefijada, y cuya reposición a la posición de partida tiene lugar mediante la suma consecutiva de las cantidades franqueadas por la franqueadora de correspondencia en su utilización. En la posición de partida de este contador ya no es posible seguir utilizando la franqueadora de correspondencia.

Para el ajuste del dispositivo totalizador prefijable es preciso que en las franqueadoras de correspondencia conocidas el oficial de correos destinado a la ventanilla correspondiente lleve a cabo varias manipulaciones. Después de suelto un precinto, procede primeramente a abrir una cubierta protectora, con lo que hace que resulte accesible el dispositivo totalizador prefijable. Haciendo girar un botón de ajuste hasta la posición de partida y cambiando de posición una palanca de bloqueo, queda la franqueadora de correspondencia bloqueada entonces de modo que no puede ser utilizada de ninguna manera. A continuación tiene lugar

4 ABR



la devolución de la palanca de ajuste a la posición de par
tida para la cantidad prefijada ajustada últimamente, para
que el dispositivo totalizador prefijable quede libre para
el ajuste de una nueva cantidad prefijada. Este ajuste tie
5 ne lugar mediante el corrimiento de la palanca de ajuste
hasta una posición de enclavamiento, que sirve de tope pa
ra la conexión del botón de ajuste. Una vez que entonces
el botón de ajuste ha sido llevado a tope, se devuelve la
palanca de bloqueo a su posición primitiva.

10 La misión del invento estriba en simplificar es
ta clase relativamente complicada del ajuste de una canti
dad prefijada en franqueadoras de correspondencia dotadas
de un contador preajustable de manera correspondiente a
la cantidad prefijada y que, mediante la suma consecutiva
15 de las cantidades franqueadas, puede ser devuelto a la po
sición de partida en la que impide el franqueo de nuevas
cantidades, lo que resulta posible debido a que la rueda
de accionamiento de dicho contador está acoplada al ser
éste preajustado, con un árbol de accionamiento que con
20 un dentado exterior engrana con el dentado interior de un
disco de ajuste que, a su vez, y a efectos de fijar la can
tidad prefijada de cada caso, puede ser hecho girar, inde
pendientemente del árbol de accionamiento, hasta una posi
ción de enclavamiento correspondiente a la cantidad prefi
jada de cada caso, mientras que al ser hecho girar hacia
25 atrás desde tal posición de enclavamiento, origina el prea
juste correspondiente del contador a través del árbol de
accionamiento y de la rueda de accionamiento acoplada con
el árbol.

30 El acoplamiento del árbol de accionamiento con

2-4-70

- 3 -

377260



la rueda de accionamiento del contador y con el disco de ajuste del dispositivo totalizador prefijable, tiene lugar convenientemente por medio de una regulación axial del árbol de accionamiento que, para este fin, está provisto en su extremo delantero, accesible al usuario, de un botón de ajuste que hace posible una regulación axial y el giro del árbol. El disco de ajuste en sí puede ser fijado, mediante fiadores de bola, en las diversas posiciones de giro asignadas a cantidades prefijadas determinadas. Al mismo tiempo es conveniente que el paso de los dientes del dentado exterior del árbol de accionamiento y del dentado interior del disco de ajuste, se corresponda con el paso de cada caso de las posiciones de enclavamiento del disco, de modo que en estas posiciones se pueda hacer visible la cantidad prefijada en cada caso, si para ello el disco de ajuste está provisto de una lumbreira a manera de ventanilla.

Para facilitar el ajuste del disco de ajuste, puede de éste estar provisto de una o varias manillas.

En el dibujo ha sido representado un ejemplo de realización del invento, mostrando:

La fig. 1, una vista en perspectiva del dispositivo totalizador prefijable, en la posición cero;

la fig. 2, la representación del disco de ajuste en la posición preajustada "2", con el botón de ajuste sacado, y

la fig. 3, asimismo con el botón de ajuste sacado, si bien después de haber sido devuelto el disco de ajuste a la posición "cero".

El contador para el ajuste de la cantidad prefijada en cada caso ha sido designado con 1 en la fig. 1,



mientras que el contador que va sumando las diversas cantidades franquadas ha sido designado con 2. La estructura de estos contadores con sus distintos dispositivos de bloqueo no es sustancial para la comprensión del presente invento, de modo que se prescinde de la explicación correspondiente. Se mencionará exclusivamente que todo ajuste del contador 2 en el franqueo de una cantidad determinada que resulte de un proceso del franqueo de una carta o similar, es transmitido a través de una rueda dentada 3 al contador 1, haciendo que éste gire hacia atrás. La disposición puede elegirse de modo que al ajustarse el dispositivo contador 1 en cantidades de 100,- Ptas., la rueda correspondiente de las centenas del contador 2 engrane a través de la rueda dentada 3 en el contador 1, de modo que una vez alcanzada la suma de 100,- Ptas. en el mecanismo contador 2, el contador 1 es hecho retroceder un paso correspondiente a una centena, y si la cantidad prefijada asciende a 100,- Ptas., entonces el bloqueo de la franquadora de correspondencia tiene lugar ya después de un sólo paso hacia atrás del contador 1.

Para el preajuste del contador 1, éste puede acoplarse con el árbol de accionamiento 5, que está soportado en pletinas 7 y 8, pudiendo ser desplazado en dirección axial.

El árbol 5 soporta en uno de sus extremos un disco 28 provisto de espigas de arrastre, que está enfrentado a un disco 9 provisto de los agujeros correspondientes y que, a través de un árbol hueco, está unido con la rueda de accionamiento 10 del contador. Cuando el árbol de accionamiento 5 es desplazado en la dirección de la flecha, lo



que es posible mediante el botón de ajuste 11, entonces resulta que, por una parte, la rueda de accionamiento 10 del contador 1 es acoplada a través de los discos 28 y 9 con el botón de ajuste 11, mientras que, por otra parte, se suelta la unión de la rueda intermedia 3 con el árbol 5, debido a que un segundo disco agujereado 6 deja en libertad las espigas del disco de arrastre 10, que sirve como rueda de accionamiento para el contador 1.

5
10
15
Concéntricamente con respecto al árbol 5 se halla dispuesto un disco de ajuste 18 que lleva un dentado interior 13. Este dentado interior 13 coopera con el dentado exterior 14, visible en las figs. 2 y 3, del árbol 5, a saber, de modo que al estar sacado el botón de ajuste 11, es decir, hallándose corrido el árbol 5, el dentado 14 engrana con el dentado 13.

El disco 11 lleva además manillas 15, con las que es posible hacer girar el disco 18.

20
Tal como muestran las figs. 1, 2 y 3, el disco 18 puede ser hecho girar hasta distintas posiciones de encastre, pudiendo el ajuste de cada caso ser hecho visible a través de una mirilla 16.

25
30
Para el ajuste del dispositivo totalizador prefijable hay que hacer girar por lo pronto el disco 18 en la magnitud de la cantidad prefijada deseada, es decir, si la cantidad prefijada asciende, por ejemplo, a 200,- Ptas., entonces el disco 18 es hecho girar a la posición visible en la fig. 2, en la que resulta visible la marca "2" en la mirilla 16. A continuación se tira, mediante el botón de ajuste 11, hacia afuera el eje 5 en la dirección de la flecha, con lo que queda acoplado con el disco de ajuste 18.

4 ABR



Entonces, y encontrándose el eje 5 en esta posición sacada hacia afuera, hay que hacer girar el botón de ajuste de tal modo que el disco de ajuste llegue a su posición de partida, en la que en la escotadura 16 resulta visible la marca "cero". Mediante este giro tiene lugar el ajuste correspondiente del mecanismo contador 1, de manera que éste está regulado de acuerdo con la cantidad prefijada. Al final se traslada el árbol 5 de nuevo a la posición de partida, en la que está suelto el acoplamiento entre los discos 8 y 9, mientras que se ha establecido de nuevo el acoplamiento entre los discos 6 y 10.

La presente solicitud, que corresponde a la presentada en la República Federal Alemana, el 29 de mayo de 1.969, bajo el nº P 19 27 220.9, se acoge a los beneficios del Artículo 51 del vigente Estatuto sobre Propiedad Industrial.

REIVINDICACIONES

Los puntos de invención propia y nueva, que se presentan para que sean objeto de esta solicitud de Patente de Invención en España, por VEINTE años, son los siguientes:

1.- Un dispositivo totalizador prefijable para franqueadoras de correspondencia, con un contador preajutable conforme a la cantidad prefijada y que, mediante la suma consecutiva de las cantidades franqueadas, puede ser

25
2-4-70

- 7 -

377260



devuelto a la posición de partida en la que impide el fran
queo de nuevas cantidades, caracterizado porque la rueda
de accionamiento de dicho contador está, al ser preajusta-
do este último, acoplada con un árbol de accionamiento que,
5 mediante un dentado exterior, engrana con el dentado inte-
rior de un disco de ajuste que, a su vez y a efectos de fi
jar la cantidad prefijada de cada caso, puede ser hecho gi
rar, independientemente del árbol de accionamiento, hasta
una posición de enclavamiento correspondiente a la canti-
10 dad prefijada en cada caso, mientras que al ser hecho gi-
rar hacia atrás desde tal posición de enclavamiento, ori-
gina el preajuste correspondiente del contador a través
del árbol de accionamiento y de la rueda de accionamiento
acoplada con el árbol.

15 2.- Un dispositivo totalizador prefijable de a-
cuerdo con la reivindicación 1, caracterizado porque el a-
coplamiento del árbol de accionamiento con la rueda de ac-
cionamiento del contador y con el disco de ajuste del dis-
positivo totalizador prefijable tiene lugar mediante un
20 desplazamiento axial del árbol de accionamiento, el cual
está provisto para este fin de un botón de ajuste dispues-
to en su extremo delantero, accesible al usuario, y que ha
ce posible el desplazamiento axial y el giro del árbol.

25 3.- Un dispositivo totalizador prefijable de a-
cuerdo con las reivindicaciones 1 y 2, caracterizado por-
que el disco de ajuste es fijable mediante fiadores de bo-
la en las diversas posiciones asignadas a las distintas can-
tidades prefijadas.

30 4.- Un dispositivo totalizador prefijable de a-
cuerdo con las reivindicaciones 1 a 3, caracterizado por-

30
2-4-70

377260

4 ABR. 1970



que el paso de los dientes del dentado exterior del árbol de accionamiento y del dentado interior del disco de ajuste se corresponde con el paso de las posiciones de enclavamiento del disco de ajuste.

5 5.- Un dispositivo totalizador prefijable de acuerdo con las reivindicaciones 1 a 4, caracterizado porque el disco de ajuste presenta una lumbrera a manera de ventanilla a efectos de hacer visible la cantidad prefijada en cada caso.

10 6.- Un dispositivo totalizador prefijable de acuerdo con las reivindicaciones 1 a 5, caracterizado porque el disco de ajuste está provisto de una o varias manillas que hacen posible el giro del disco.

15 7.- Un dispositivo totalizador prefijable para franqueadores de correspondencia.

Tal y como se ha descrito en la Memoria que antecede, representado en el dibujo que se acompaña y con los fines que se han especificado.

20 Esta Memoria consta de nueve hojas escritas a máquina por una sola cara.

[Handwritten signature]
2-1-70

Alberio *[Handwritten signature]*
Por Poder

377260

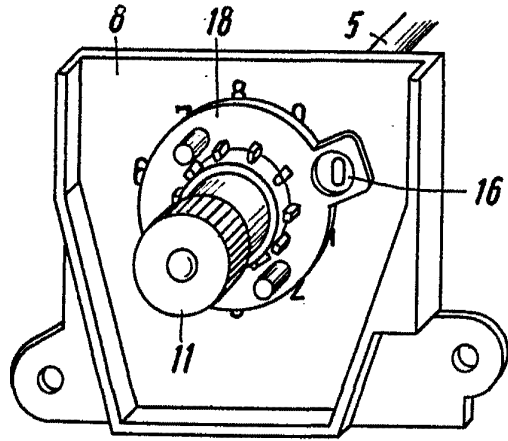


Fig. 3

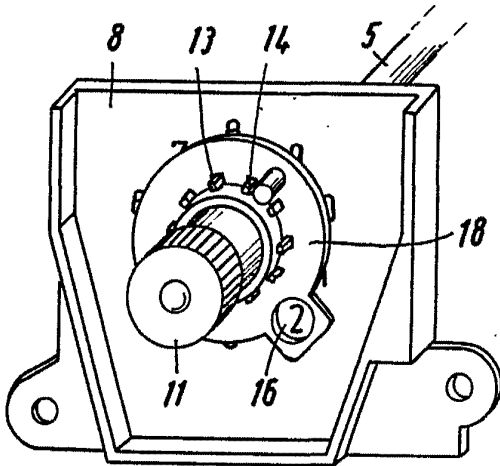


Fig. 2

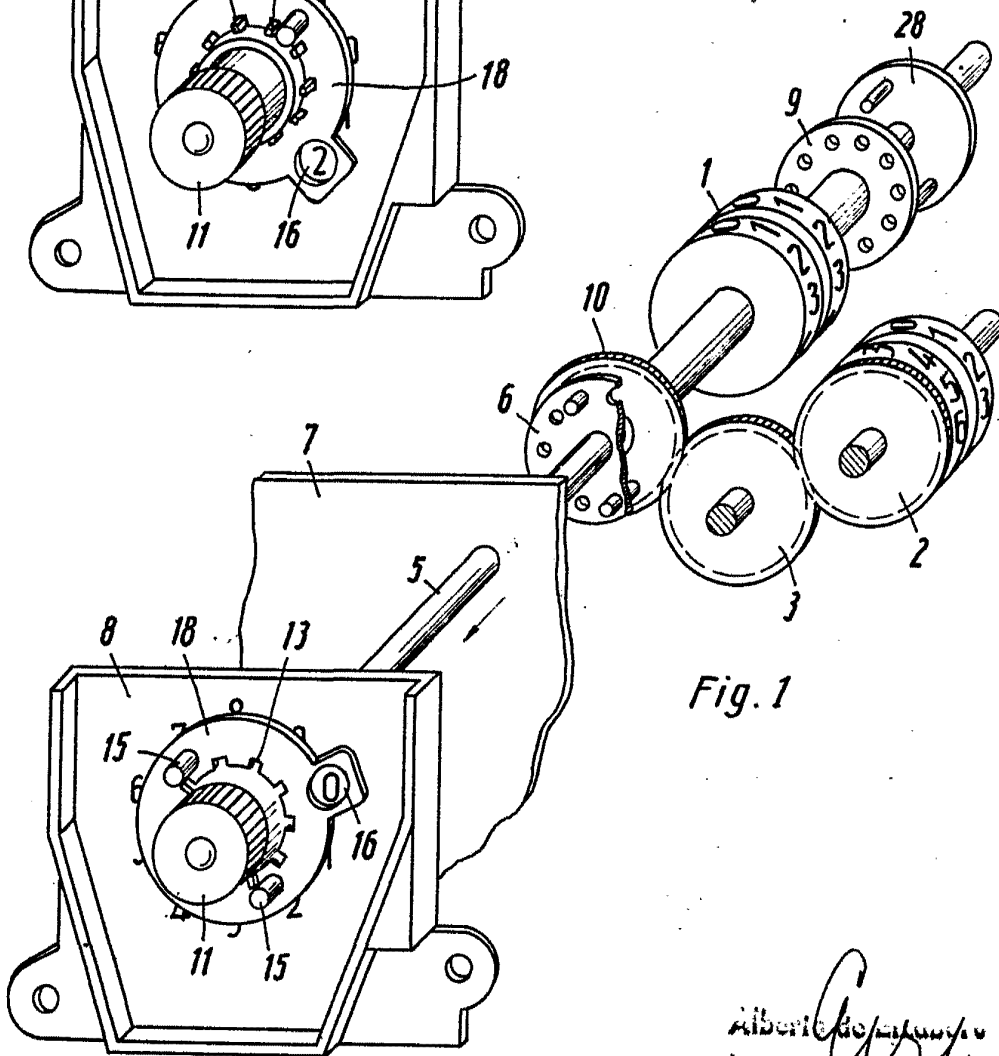


Fig. 1

Alberic G. ...
Für Patent