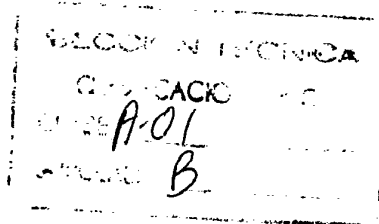


377117



377117



PATENTE DE INVENCION

que por veiente años; para España, se solicita a favor de DON EMILIO CAMPOS CABRERA, de nacionalidad española, residente en SEVILLA (ESPAÑA) Avda. Eduardo Dato-Bloque H-1 Huerta del Rey 3º, por: "MAQUINA AGRICOLA PARA MARCAR Y ESCARDAR FRUTOS SEMBRADOS AL CHORREO."

MEMORIA DESCRIPTIVA

La presente invención se caracteriza por constituir una máquina agrícola para marcar y escardar frutos sembrados al chorreo, de gran utilidad y ventaja pues por la original sencilla e ingeniosa forma en que está concebida y diseñada en su construcción, disposición y montaje, se consigue obtener una máquina agrícola de excelentes resultados prácticos en la faena de marcar y escardar frutos sembrados al chorreo tales como remolachas, maiz, girasol, algodón, etc. faenas estas que se efectúan de manera perfecta y con gran rapidez con esta máquina, representando por ello una gran economía ya que se consigue con su empleo, un enorme ahorro de tiempo y mano de obra en esta clase de trabajo, ofreciendo además la gran ventaja de que mediante las paletas o cuchiklas removedoras de que van dotadas los discos por ambas caras, y las paletas inferiores distanciadoras entre dichos discos, que también actúan de removedora de la tierra marcando escardando y levantando el fruto dejándolo libre para su recogida, todo ello con una sencillez y facilidad extraordinaria.-



Esta máquina agrícola para marcar y escardar frutos sembrados al cho-
rreo cuyo registro se solicita, se caracteriza por estar constituida
en la forma siguiente:

20 Por un chasis soporte constituido por un bastidor o marco
(1) de forma rectangular construido de hierro L. por cuyos laterales,
lleva montados y fijos, en disposición hacia abajo, unos brazos sopor-
tes (2) en forma trapezoidal construidos de pletinas, terminando am-
bos por su parte inferior y formando una sola pieza con ellos, en unas
25 piezas cojinetes (3) entre las que va montado por sus extremos con -
movimiento de giro, un eje inferior horizontal (4) receptor de movi-
miento giratorio que lo efectuará según flecha indicadora (R).-

 En la parte superior del marco o bastidor (1) y sobre su -
parte central llevará montadas y fijas, unas pletinas (5) formando a
30 modo de base, y sobre ellas montadas y fija, en su parte central, una -
caja reductora de velocidades (6) y en los laterales de dicho marco
o bastidor (1) montadas y fijas unas piezas cojinetes (7) y (8) en -
los que entran acoplados con movimiento de giro por un extremo los -
dos ejes palier (9) y (10), y por sus otros extremos mediante su pi-
ñon correspondiente, en el engranaje interior de la caja reductora de
35 velocidades (6) recibiendo esta su movimiento de la trama de fuerza
del tercer punto (11) del tractor, cuyo movimiento será transmitido a
los ejes palier (9) y (10) transmitiendose a su vez mediante
un sistema de engranaje con cadena, formando por los piñones (12) mon-
40 tados y fijos sobre los ejes palier, cuyos piñones podrán ser cambia-
bles según velocidad y las ruedas dentadas (13) montadas sobre el -
eje horizontal inferior (4) engarzados ambos mediante la cadena sin
fin (14) transmitiendole así el movimiento a éste último eje (4) y -
con él a una serie de dobles discos (15) montados y fijos sobre el -
45 mismo eje (4) cuyos discos van colocados y fijos a distancia venie-
niente entre si, estando dotados dichos discos (15) por ambas caras de
unas paletas o cuchillas (16) removedoras, así como por su parte in-
ferior, de unas paletas (17) distanciadoras entre el juego de dobles
discos, y que actuarán también de removedora y escardadora de la tie-
50 rra.-

 Por la parte central superior del marco o bastidor (1) lle-
vará dispuestos dos brazos inclinados (18) montados y fijos convenien-



55 temente y terminados por sus extremos superiores, en unas patillas --
(19) con sus taladros correspondientes (20) para el enganche y acople
del tercer punto del tractor para la toma de pieza, así como fijadas
unas pequeñas piezas (21) en forma de escuadra con sus taladros co--
rrespondientes para el enganche de la máquina a los brazos del hidráu
lico del tractor.-

60 Descrita suficientemente la naturaleza y alcance de la pre
sente invención, se hace constar que en l-a misma podrán ser variables
los materiales, dimensiones y en general aquellos otros detalles acce
sorios o secundarios que no alteren, cambien ni modifiquen la esen
cia
lidad propuesta.-

65 Los términos en que queda redactada esta memoria son cier
tos y fiel reflejo del objeto descrito, debiéndose interpretar en un
sentido más amplio y nunca en forma limitativa.-

70 Todo según se detalle en el dibujo adjunto que a título de
ejemplo acompaña a la presente memoria descriptiva en el que se re
presenta la Máquina agrícola para marcar y escardar frutos sembrados
al chorro, vista en alzado y en perspectiva.-

REIVINDICACIONES

Se reivindica como de la propia y nueva invención la propiedad y ex
plotación exclusiva de:

75 1ª.- Máquina agrícola para marcar y escardar frutos sembrados al cho
rreo, caracterizada por estar constituida por un chasis soporte forma
do por un bastidor o marco de forma rectangular constituido de hie--
rros L. por cuyos laterales lleva montados y fijos en disposición ha
cia abajo, unos brazos soportes en forma trapezoidal construidos de -
platinas terminando ambos por su parte inferior y formando una sola
80 pieza con ellos, en unas piezas cojinetes, entre las que está montado --
por sus extremos un movimiento de giro, un eje inferior horizontal re
ceptor del movimiento giratorio.-

85 2ª.- Máquina agrícola para marcar y escardar frutos sembrados al cho
rreo, según reivindicación 1ª, caracterizada, por llevar en la parte su
perior central del marco soporte montadas y fijas unas anchas plet
nas formando a modo de base, y sobre estas a su vez montada y fija una
caja reductora de velocidades, y en los laterales de dicho marco sopor
montadas y fijas unas piezas cojinetes en los que entran acoplados por



90 un extremo con movimiento de giro, un juego de dos ejes palier, que por sus extremos y mediante su piñon correspondiente engranarán en el interior del tren de enganche de la caja reductora de velocidades, recibiendo está el movimiento de la toma de fuerza del tercer punto del tractor transmitiendoselo así a dichos ejes palier.-

95 3ª.- Máquina agrícola para marcar y escardar frutos sembrados al chorro, según reivindicaciones 1ª o 2ª, caracterizada por llevar dispuesto un sistema de engranaje mediante el cual, los ejes palier le transmiten el movimiento recibido de la caja reductora de velocidades al eje inferior, cuyo sistema de engranaje está formado por unos piñones que podrán ser recambiables según velocidad montados en los ejes palier, -
100 unas ruedas dentadas montadas en el eje inferior y unas cadenas que las agarzan entre si, transmitiendose así el movimiento al eje inferior y con el a una serie de dobles discos montados y fijos sobre el mismo.

105 4ª.- Máquina agrícola para marcar y escardar frutos sembrados al chorro, según reivindicaciones 1ª a 3ª, caracterizada por llevar montados y fijos sobre el eje horizontal inferior y á distancias convenientes entre si una serie de dobles, discos dotados por ambas caras de unas paletas o cuchillas removedoras, así como por su parte inferior de unas paletas distanciadoras entre el juego de dobles discos, que actúan también de removedoras y escardadoras de la tierra.-

110 5ª - Máquina agrícola para marcar y escardar frutos sembrados al chorro según reivindicaciones 1ª a 4ª, caracterizada por llevar el marco soporte montados y fijos en su parte central dos brazos inclinados, -- terminados ambos por sus extremos superiores, en unas patillas con sus taladros correspondientes para el enganche y acople del tercer punto
115 del tractor para la toma de fuerza, así como fijadas unas pequeñas piezas en forma de escuadra con sus taladros correspondientes para el enganche de la máquina a los brazos del hidráulico del tractor.-

6ª.- "MÁQUINA AGRÍCOLA PARA MARCAR Y ESCARDAR FRUTOS SEMBRADOS AL CHORRO."

Consta la presente memoria descriptiva de cuatro hojas numeradas y mecanografiadas por una sola cara a las que se les acompañan un plano para su mejor comprensión.-

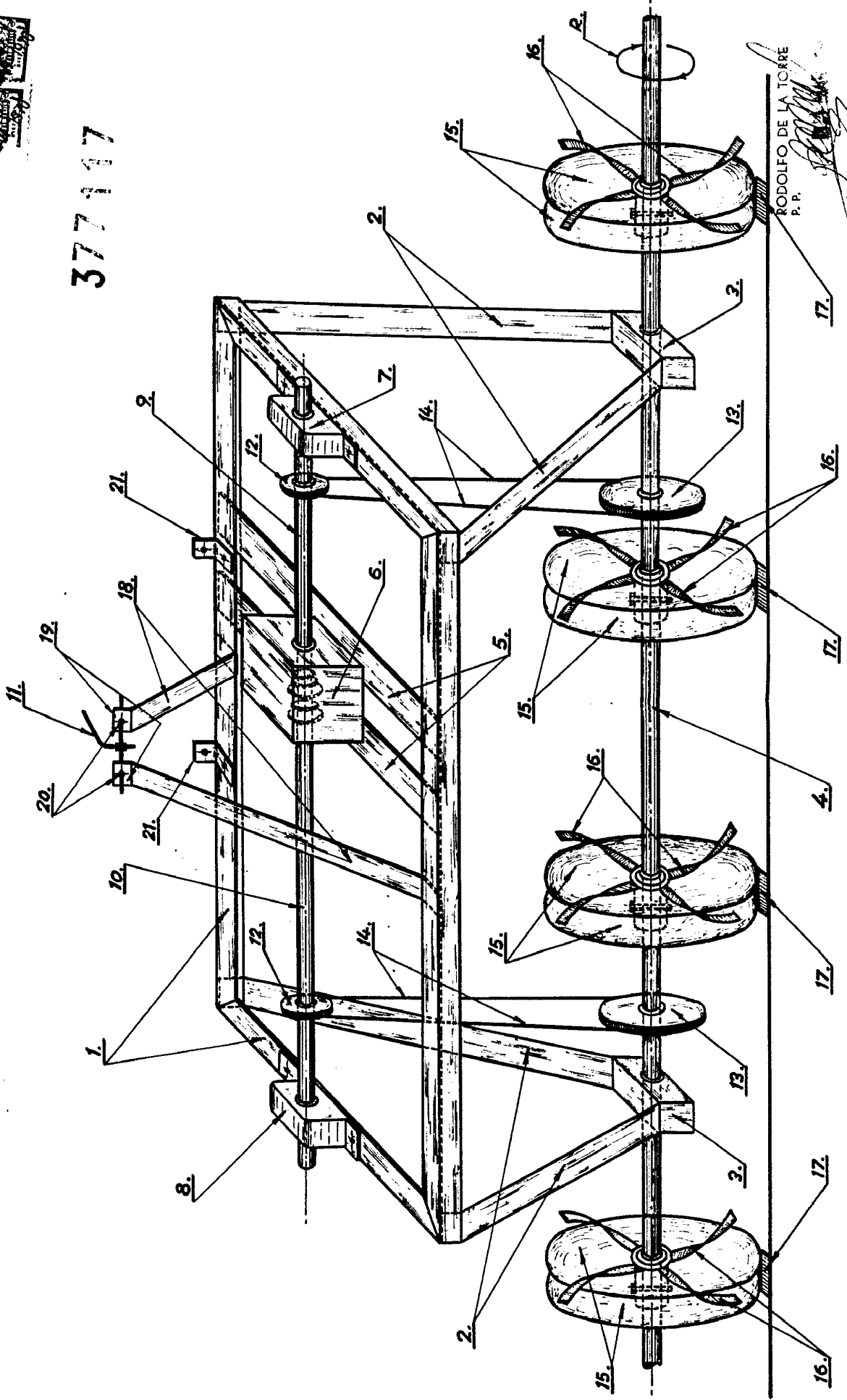
Madrid, 4 MAR. 1970

RODOLFO DE LA TORRE
P. R.


José Pérez Calledo



377117



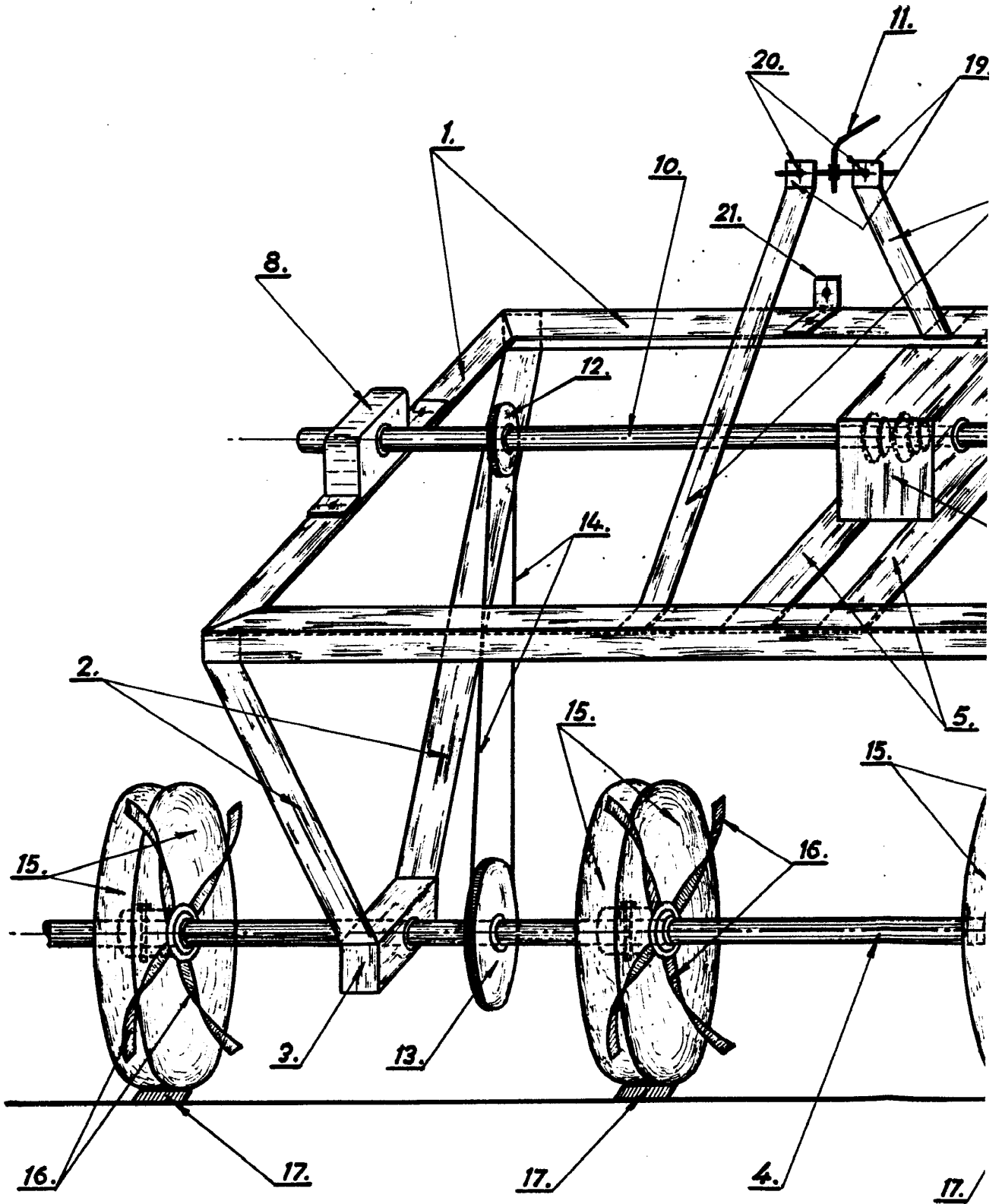
RODOLFO DE LA TORRE
P. P.

José Pérez Collado

Escala variable.

D. Emilio Campos Cabrera

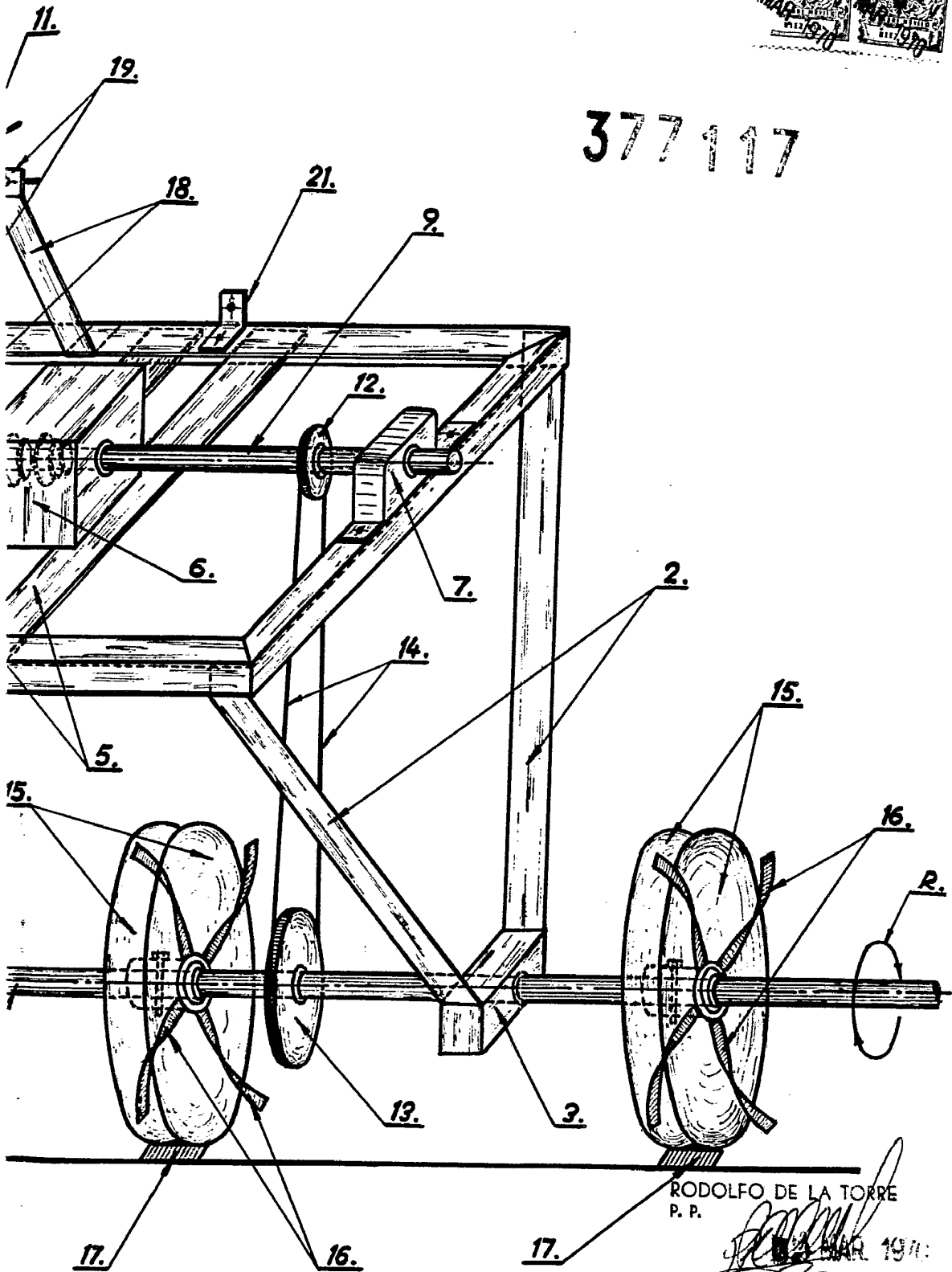
377117



Hoja única.



377 117



RODOLFO DE LA TORRE
P. P.

MAR 1910

José Pérez Callado

Escala variable.