



377093

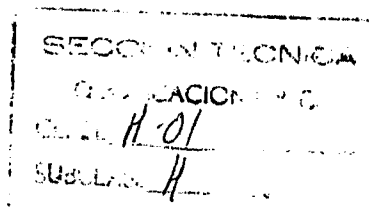
MEMORIA DESCRIPTIVA.

PATENTE DE INVENCION.

PAIS : ESPAÑA.

DURACION : 20 AÑOS.

OBJETO : "UN JUEGO DE RESORTES DE CONTACTO,
"EN ESPECIAL PARA RELES, CON UN ES-
"TADO DE CONMUTACION YA NO VARIABLE
"EN EL MOMENTO DE UNIRSE POR SOLDA-
"DURA UNA CONEXION VOLANTE".



A nombre de : SIEMENS AKTIENGESELLSCHAFT.

Residente en : BERLIN Y MUNICH (Alemania)
München 2 y Wittelsbacherplatz, 2.

Nacionalidad : ALEMANA.



377093

El invento se refiere a un juego de resortes de contacto, en especial para relés, con estado de conmutación ya no variable en el momento de unirse por soldadura una conexión volante.

- 5.- En los juegos de resortes de contacto del tipo de construcción usual, los resortes de contacto móviles y los fijos están dispuestos aproximadamente paralelos entre sí. Por este motivo es posible también en el caso de unirse por soldadura, por ejemplo, un contacto de conmutación, el que
- 10.- como consecuencia de la elasticidad de los resortes de contacto, se produzca un cortocircuito entre los resortes de contacto fijos, y que sean accionados todavía especialmente los otros contactos de reposo o de trabajo, respectivamente. En contraposición a esta forma de trabajo, se exige frecuen-
- 15.- temente, especialmente en la técnica de los protectores, el que al unirse por soldadura un contacto de conexión eléctrica de un juego de resortes de contacto, se conserve el último estado de conmutación, o sea, que la fuerza de una armadura atacante al resorte unido por soldadura, no pueda
- 20.- originar ningún movimiento de este resorte. El peligro de la variación del estado de conmutación es, sin embargo, relativamente grande en una disposición aproximadamente paralela de los resortes de contacto, tanto más, cuanto que muchas veces se trabaja con aberturas de contacto relativamente
- 25.- pequeñas para conseguir una excitación pequeña de



reacción del relé.

Es verdad que se ha intentado ya conseguir mediante resortes de contacto fijos relativamente rígidos, o bien mediante el apuntalamiento de los resortes fijos con respecto a los resortes móviles, el que después de soldarse un contacto, ya no pueda variar el estado de conmutación de los demás contactos. Ahora bien, como es sabido, es preciso conformarse en resortes de contacto rígidos con empeoramientos considerables en cuanto al comportamiento de vibración de toda la disposición de contactos, e incluso órganos de apoyo adicionales no aguantan a menudo esfuerzos fuertes de flexión.

El invento se ha propuesto, por lo tanto, crear un juego de resortes de contacto del tipo descrito detalladamente al principio, que no adolezca de los inconvenientes mencionados. Esto puede conseguirse, conforme al invento, por el hecho de que cada resorte de contacto que, en la posición de servicio, se encuentra fijo, forma un ángulo de al menos 10° con el resorte de contacto móvil correspondiente de cada caso.

Con ello se produce al quedar soldado un contacto de conexión, un ensamble triangular estable, mientras que al mismo tiempo, y debido al efecto de estabilidad producido, son absorbidas las fuerzas que impulsan el sistema de accionamiento, de modo que ya no puede tener lugar un movimiento relativo del contacto móvil. Al mismo tiempo se puede disponer el juego de resortes de contacto en la misma estructura por capas que en las formas de realización conocidas, sin ningún inconveniente. Naturalmente pueden emplearse también las piezas de juegos de resorte tradicionales. En cuanto a



efectos, se produce en el empleo de la solución conforme al invento un comportamiento dinámico de conexión, lo mismo que existe en los juegos de resortes de contacto usuales. Por este motivo no es preciso tampoco pasar por los
60.- empeoramientos en cuanto al comportamiento de vibración del juego de resortes de contacto, con los inconvenientes conocidos.

Un perfeccionamiento ingenioso del invento estriba en que, al disponerse varios contactos, los resortes de contacto móviles de por encima de la armadura sean conducidos sin holgura en el órgano de accionamiento soportado por el brazo de la armadura. Se consigue con ello que al soldarse un contacto de conexión, tampoco los demás contactos asentados sobre la misma armadura puedan ya, como consecuencia
65.- del aprisionamiento de la armadura, ser movidos o respectivamente variar ya su estado de conmutación.

Una forma de realización conveniente del invento prevé que los resortes de contacto fijos y el muelle de contacto móvil estén conducidos dentro del apilamiento del juego de resortes de contacto paralelamente entre sí, no presentando los resortes de contacto fijos un punto de inflexión hacia las partes establecedoras de contacto hasta por fuera del apilamiento. Con ello pueden los resortes de contacto disponerse en el apilamiento alejados bastante entre sí, con
75.- lo que resulta un ensamble triangular especialmente estable entre los resortes. En el caso más sencillo se puede dar a las placas de apoyo empleadas para sustentación de los resortes de contacto fijos una forma tal, que se corresponda aproximadamente a la de los resortes de contacto fijos. Más
80.- sencillo, no obstante, es que las placas de apoyo empleadas
85.-



empleadas para sustentar los resortes de contacto fijos dis-
curran en toda su longitud aproximadamente paralelas al re-
sorte de contacto móvil. Para la conducción forzosa de los
resortes de accionamiento es conveniente conseguir el apri-
90.- sionamiento de los resortes de contacto móviles en el órga-
no de accionamiento por medio de una ranura cónica. Ahora
bien, para este fin se puede prever también en el órgano
de accionamiento una ranura abombada.

Otros detalles del invento se desprenden de la des-
95.- cripción siguiente de un ejemplo de realización, represen-
tando:

La figura 1, un juego de resortes de contacto del ti-
po de construcción usual, a efectos de explicar el plantea-
miento del problema conforme al invento.

100.- La figura 2, una forma de realización de relé, en la
que se han puesto en práctica las características conforme
al invento.

En el relé representado en la figura 1 se trata de un
relé electromagnético corriente en el comercio, que consis-
105.- te sustancialmente en un núcleo de hierro 1, un arrolla-
miento de excitación 2 y una culata 3, en la que está dis-
puesto el juego de resortes de contacto 4 con el tornillo
de fijación 4a. El sistema electromagnético constituido por
el núcleo 1 y el arrollamiento de excitación 2, le está
110.- asignada una armadura 7 con un brazo de armadura 8, sobre
el que está fijado un órgano de accionamiento 9 para el
juego de resortes de contacto 4. El órgano de accionamien-
to 9 posee una escotadura 9a a manera de marco, en la que
está insertado el resorte de contacto móvil 4d.

115.- Cuando el arrollamiento de excitación 2 del sistema



- electromagnético recibe la corriente normal de trabajo, entonces la armadura 7 es hecha bascular, a partir de la posición de reposo representada, en dirección al núcleo de hierro 1. Con ello se mueve también el brazo de armadura 8
- 120.- ó el órgano de accionamiento fijado en él, hacia arriba en la dirección de la flecha. De este modo es conducido asimismo hacia arriba el resorte de contacto móvil 4d situado en la escotadura 9a, de modo que el contacto de reposo se abre, y el contacto de trabajo se abre. Como los resortes
- 125.- de contacto fijos 4c y el resorte de contacto móvil 4d discurren aproximadamente paralelos, puede ocurrir que después de quedar soldado el contacto de reposo, la restante disposición de contactos pueda variar todavía su estado de conmutación, como consecuencia de la elasticidad de los resortes
- 130.- paralelos. Este comportamiento del relé no es por lo general tolerable en la técnica de los disyuntores, de modo que las realizaciones tradicionales de relés, con los juegos usuales de resortes de contacto, no pueden ser utilizados para estos campos de aplicación.
- 135.- En la figura 1 se muestra, en una representación similar a la de la figura 1, una forma de realización de relé con un juego de resortes de contacto, que no presenta los inconvenientes mencionados. Los signos de referencia empleados a este particular, han sido elegidos en la forma ya utilizada.
- 140.- También aquí existe un juego de resortes de contacto 4, producido por apilamiento, que está sostenido en la culata 3 con ayuda de un tornillo de fijación 4a. En esta representación se aprecia claramente que, si bien el resorte de contacto móvil 4d está hecho en forma recta, de la manera
- 145.- usual, en cambio los resortes de contacto fijos 4c pre-



- sentan un punto de inflexión por fuera del apilamiento. Para la sustentación de los resortes de contacto fijos 4c en dirección al posible lugar de soldadura, se han previsto al mismo tiempo placas de apoyo 4b que discurren en línea recta
- 150.- y que se extienden por toda su longitud aproximadamente paralelas al resorte de contacto móvil 4d. Debido a la inflexión de los resortes de contacto móviles 4c, pueden éstos disponerse en el apilamiento del juego de resortes de contacto 4 separados relativamente lejos unos de otros. Si
- 155.- se suelda un contacto, entonces el ensamble triangular de los resortes de contacto actúa forzosamente, ensamble que es capaz de absorber las fuerzas de accionamiento de la armadura 7, sin que con ello los resortes de contacto se deformen sustancialmente.
- 160.- Debido al punto de soldadura no es posible ya un movimiento relativo de los contactos entre sí, de modo que ya no puede variarse el estado de conmutación de la restante disposición de contactos. Este efecto se fomenta todavía por el hecho de que el resorte de contacto móvil 4d está
- 165.- conducido en el órgano de accionamiento 9 apenas sin espacio intermedio. Al mismo tiempo se influye en la estabilidad del ensamble triangular y, con ello, en la seguridad de la conservación del estado de conmutación existente, mediante la rigidez y el tamaño de la base del triángulo. Desem-
- 170.- peña por consiguiente un papel sustancial la magnitud en que los resortes de contacto sobresalen todavía por fuera del apilamiento. Como para el juego de resortes de contacto pueden ser empleados resortes de contacto del grueso usual, resulta que tampoco el comportamiento de vibración
- 175.- de los contactos de conexión se vé influido perjudicial-



mente por la nueva disposición de los resortes de contacto.

N O T A.-

=====

Los puntos de invención propia y nueva que se presenten para que sean objeto de esta Patente de Invención en

180.- España, por veinte años, son los siguientes:

1º.- Un juego de resortes de contacto, en especial para relés, con un estado de conmutación ya no variable en el momento de unirse por soldadura una conexión volante, caracterizado por-que cada uno de los resortes de contacto

185.- fijos en el estado de servicio forma un ángulo de al menos 10º con relación al resorte de contacto móvil correspondiente en cada caso.

2º.- Un juego de resortes de contacto de acuerdo con el punto 1º, caracterizado porque en la disposición de varios contactos accionables por una armadura, los resortes de contacto móviles están conducidos sin holgura en el órgano de accionamiento soportado por el brazo de la armadura.

3º.- Un juego de resortes de contacto de acuerdo con los puntos 1º o 2º, caracterizado porque los resortes de contacto fijos y el resorte de contacto móvil están conducidos dentro del apilamiento del juego de resortes de contacto paralelamente entre sí, y porque los resortes de contacto fijos presentan, fuera del apilamiento, un lugar de inflexión en dirección a las piezas que forman contacto.



4º.- Un juego de resortes de contacto de acuerdo con uno cualquiera de los puntos 1º a 3º, caracterizado porque, a efectos de sustentación de los resortes de contacto fijos, las placas de apoyo empleadas poseen la forma de los resortes de contacto fijos.

205.- 5º.- Un juego de resortes de contacto de acuerdo con

- 9 - 377093



uno cualquiera de los puntos 1º á 3º, caracterizado porque, a efectos de la sustentación de los resortes de contacto fijos, las placas de apoyo empleadas discurren por toda su longitud aproximadamente paralelas al resorte de contacto

210.- móvil.

6º.- "UN JUEGO DE RESORTES DE CONTACTO, EN ESPECIAL PARA RELES, CON UN ESTADO DE CONMUTACION YA NO VARIABLE EN EL MOMENTO DE UNIRSE POR SOLDADURA UNA CONEXION VOLANTE", todo tal y conforme se describe en la presente Memoria la

215.- cual consta de 215 líneas y a título de ejemplo se representa en el adjunto dibujo.

Madrid, 3 MAR 1970

ESCALA VARIABLE.

Fig. 1

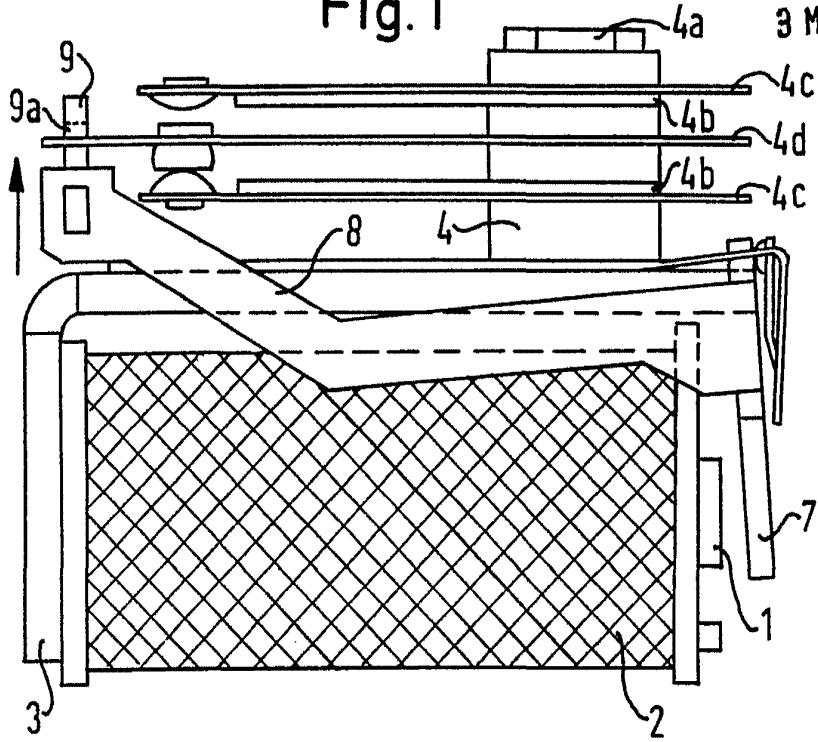
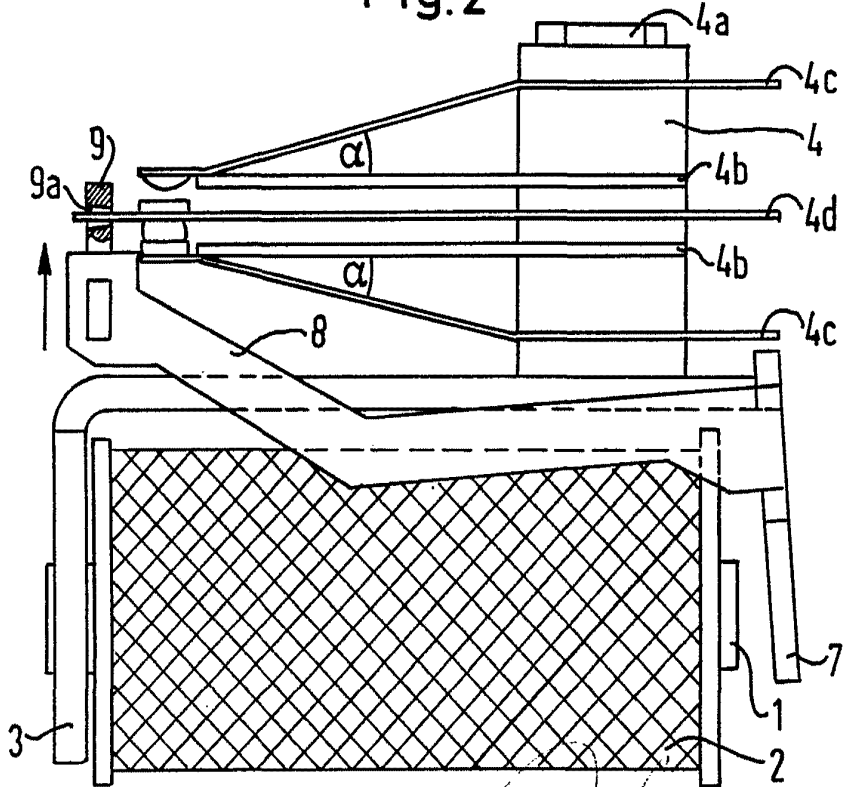


Fig. 2



Madrid, 3 MAR 1970

