



377070

376970

377070

SECCION TECNICA
OPERACIONES
B-21
F

P A T E N T E
D E

I N T R O D U C C I O N

a favor de Doña María Teresa GARCIA-MANSILLA LLANECES,
de nacionalidad española, residente en Barcelona, calle
Mandri, 32, por "PERFECCIONAMIENTOS EN GATOS PARA EL TEN-
SADO DE ARMADURAS".

- . -

MEMORIA DESCRIPTIVA

La presente patente de introducción se refiere
a unos perfeccionamientos en gatos para el tensado de
armaduras.

- El postensado de armaduras en estructuras de
5. hormigón armado viene acompañado de limitaciones, espe-
cialmente en lo que se refiere a espacio libre de mani-
pulación y a posición de los elementos a tensar, hasta
el punto de que, a veces, los gatos hidráulicos conven-
cionales empleados para dicho postensado, no se pueden
 10. utilizar. En efecto, un gato convencional precisa un es-

377070



Ed. 1870

pacio de manipulación de una longitud como mínimo igual a su propia longitud aumentada en la longitud de la porción extrema del cable a tensar, dado que éste se introduce en dicho dispositivo frontalmente.

5. Como es evidente, la solución de este problema se encuentra en la construcción de un gato hidráulico que precise un menor espacio de manipulación, logro al que cooperan los perfeccionamientos objeto de la presente patente de introducción.
10. Se caracterizan esencialmente por el hecho de constituir el gato por dos cilindros de doble efecto cuyos vástagos se unen mediante una cruceta extrema, en tanto que los extremos opuestos de los cilindros están unidos a una segunda cruceta, estando una de dichas crucetas provista de una nariz de compresión de la pinza de anclaje del tendón, y la otra de una sufridera para el terminal de éste, y teniendo ambas, con sus respectivas sufrideras y nariz, una rendija longitudinal que desemboca en los correspondientes alojamientos del tendón.
15. Según otra característica esencial, dichos perfeccionamientos prevén paralelamente a los cilindros sendos vástagos laterales de guía unidos por un extremo a una corredera deslizante entre ellos y por el otro a la cruceta de unión de los cilindros.
20. Los dibujos adjuntos muestran a título de ejemplo ilustrativo, no limitativo del alcance de la presente patente de introducción, una forma preferida de realización práctica de la misma.
- 25.

377070



En dichos dibujos: La figura 1 es una vista lateral alzada, parcialmente seccionada de un gato perfeccionado de acuerdo con la presente patente de introducción; la figura 2 es una vista en planta superior del mismo gato; la figura 3 es una vista de una sección según la línea III-III de la figura 1, y la figura 4 es una vista de la sección según la línea IV-IV de la figura 2.

En líneas generales el gato ilustrado comporta dos cilindros -1- y -2- de doble efecto, anclados por sus extremos -3- en la placa soporte delantera -4-, a la que está solidarizada, por otra parte, en posición axial la nariz -5- receptora de los tendones a tensar. Dichos cilindros, doblemente alimentados por -6- y -7- según las fases de trabajo alojan en su interior, intermediando las empaquetaduras -8- y juntas -9- apropiadas, los vástagos o pistones -10-, los cuales están rígidamente unidos por sus extremos -11-exteriores a los cilindros a la cruceta -12-, placa que está provista de una abertura central -13- para guiar el extremo final del tendón.

Los perfeccionamientos comprenden, por otra parte, el hecho de dotar la nariz -5- de una ranura o canal -14- lateral, y por otra parte, en la previsión de los dos vástagos de guía -15- y -16-.

El objeto de la ranura -14- es permitir la entrada lateral de los tendones para ser tensados, con lo que se precisa menos espacio de manipulación que para la introducción frontal vigente en anteriores dispositivos.

377070



Dicha ranura es relativamente profunda, pues abarca desde la periferia de la nariz hasta su eje, y además está orientada de abajo a arriba para facilitar la introducción del tendón.

5. En cuanto a los vástagos de guía -15- y -16-, son sendos vástagos paralelos a los cilindros -1- y -2-, los cuales están unidos por sus extremos -17- a la cruceta -12-, en tanto que por sus otros extremos -18- llevan solidarizada una placa corredera -19- que forma guías
10. -20- para los cilindros, y está provista de la ranura -21- para guía del tendón, orientada también de abajo a arriba, aunque oblicuamente, entre un vástago -15- o -16- y uno de los cilindros. La misma disposición se encuentra en la cruceta -12-.
15. Los elementos constituyentes del presente gato según se ha descrito componen un conjunto rígido en el que cuatro vástagos desplazables solidarizados entre sí a través de la cruceta -12-, se encuentran ocupando aproximadamente los cuatro vértices de un cuadrado, como se
20. aprecia en la figura 3, estando destinado el espacio central del cuadrado para el tendón a tensar. Este, una vez introducido lateralmente en la ranura -14- de la nariz -5-, es guiado por la ranura -21- de la placa corredera -19-, para salir finalmente por la ranura o una abertura
25. central -13- de la cruceta -12-, donde se disponen medios de sujeción apropiados, no representados.

Estando dispuesto el tendón como se acaba de indicar, para tensarlo basta con inyectar aceite por -6-



1970

377070

con lo cual se separarán la nariz -5- de la cruceta -12-, actuando respectivamente contra la pinza de anclaje del tendón y contra el terminal previsto en éste. Cuando la tensión alcance el valor necesario, se para el dispositivo hidráulico, se inyecta el aceite por -7- y la operación ha finalizado, pudiéndose cortar el tendón, que permanecerá anclado en la estructura gracias a las mencionadas pinzas de anclaje en la forma usual.

Serán independientes de la presente patente de introducción los detalles y características constructivas de los elementos que la integran y, en general, cuanto no altere el espíritu de las siguientes reivindicaciones.

- . -

N O T A

Se reivindica como objeto de la presente patente de introducción:

15. 1. Perfeccionamientos en gatos para el tensado de armaduras, caracterizados por el hecho de disponer dos cilindros de doble efecto cuyos vástagos se unen mediante una cruceta extrema, en tanto que los extremos opuestos de los cilindros están unidos a una segunda cruceta, estando una de dichas crucetas provista de una nariz de compresión de la pinza de anclaje del tendón, y la otra de una sufridera para el terminal de éste, y teniendo ambas, con sus respectivas sufrideras y nariz, una rendija longi-



377070



1970

tudinal que desemboca en los correspondientes alojamientos del tendón.

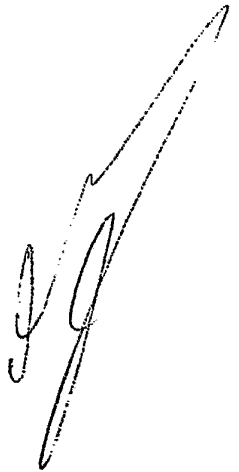
2. Perfeccionamientos en gatos para el tensado de armaduras, según la reivindicación anterior, caracterizados por el hecho de prever paralelamente a los cilindros sendos vástagos laterales de guía unidos por un extremo a una corredera, deslizante entre dichos cilindros provista de una ranura para el tendón, y por el otro a la cruceta solidaria a los cilindros.
- 5.
10. 3. Perfeccionamientos en gatos para el tensado de armaduras.

La presente memoria descriptiva consta de seis hojas foliadas escritas por una sola cara.

Barcelona, 20 de febrero de 1970

María Teresa GARCIA-MANSILLA
LLANECES

p. a. ~



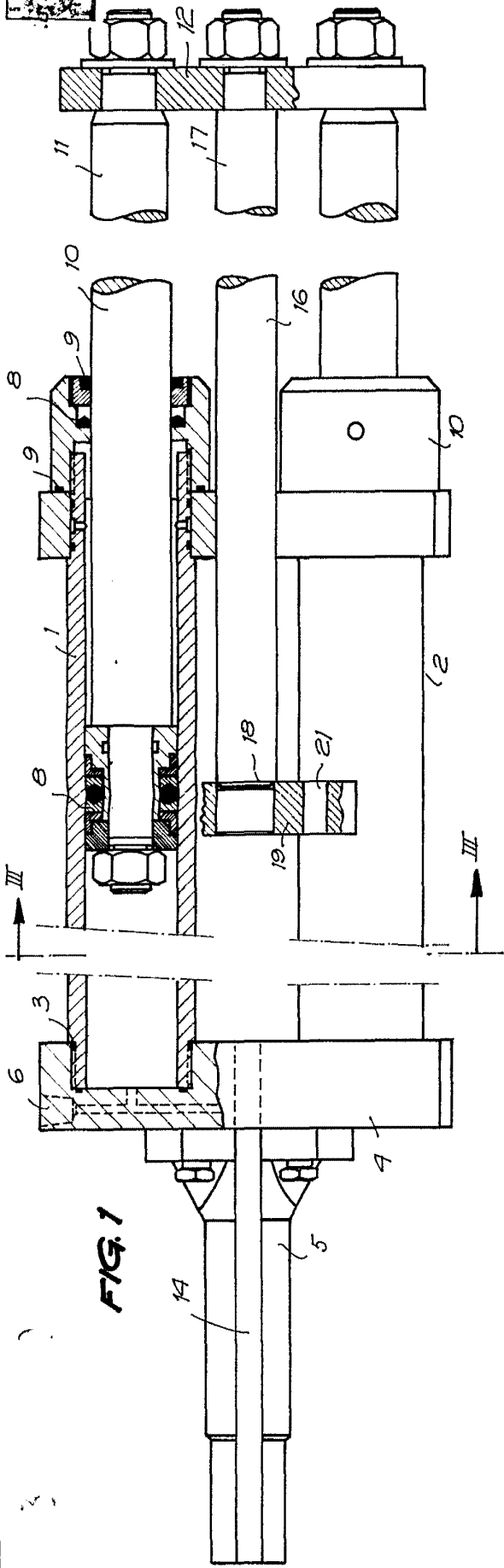
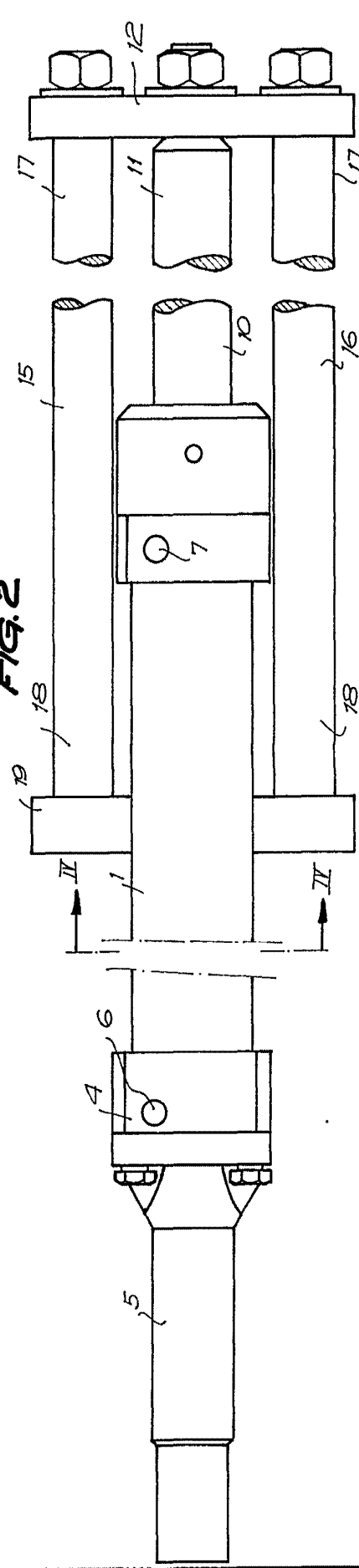


FIG. 1

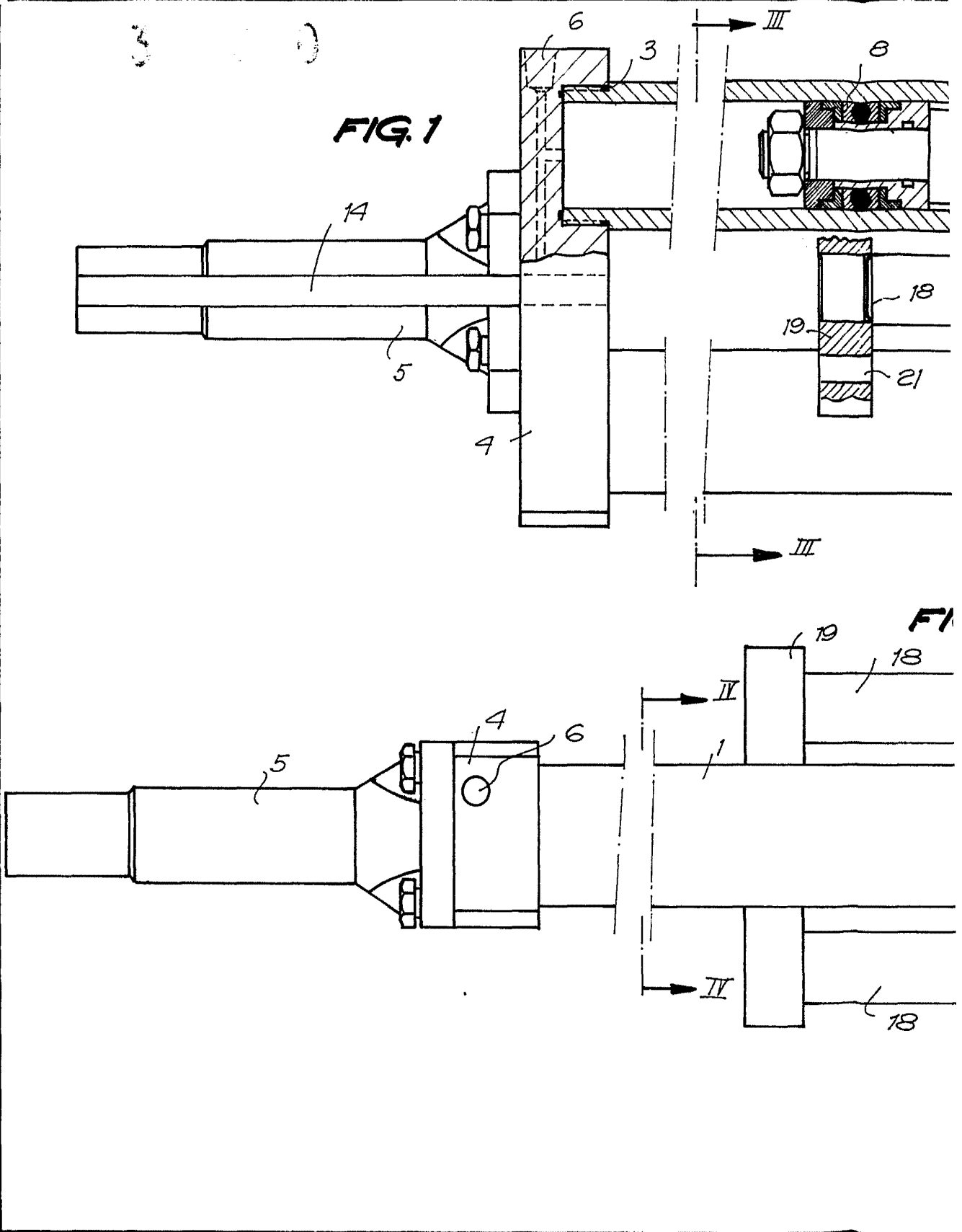
FIG. 2



BARCELONA,
MARÍA TERESA GARCÍA-MANSILLA LLANECES
P.A.

DA MARIA TERESA GARCIA-MANSILLA LLANECES

FIG. 1



18445/2

375070

DOS HOJAS
HOJA N° 1

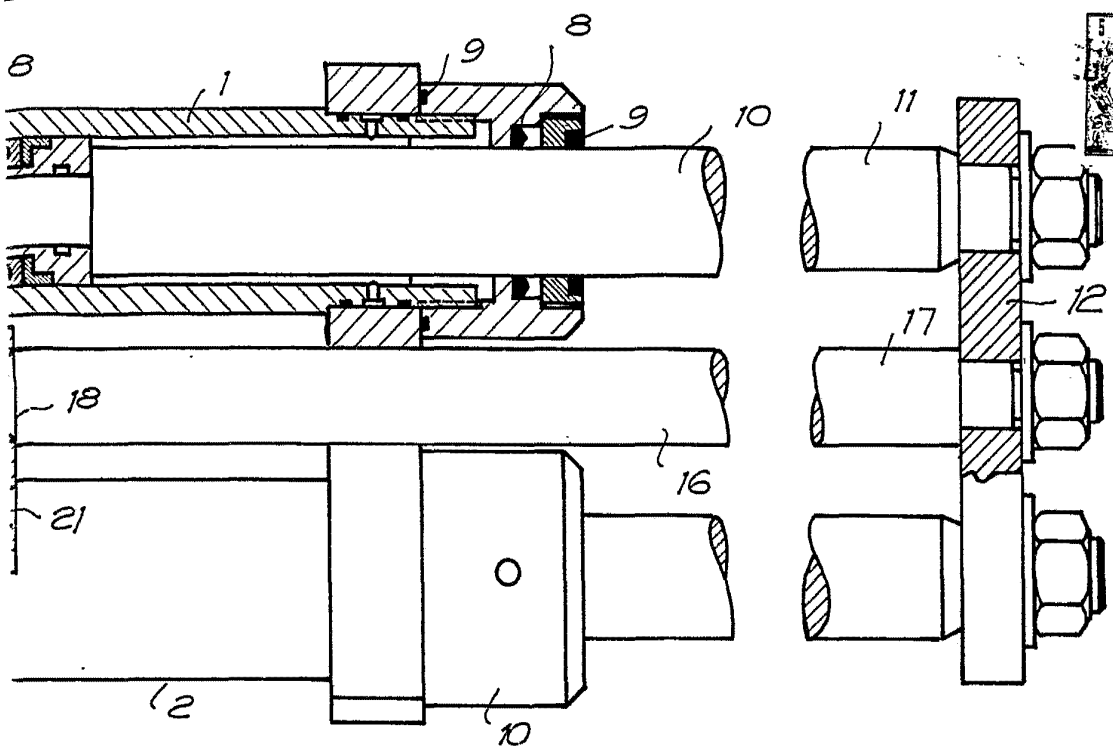
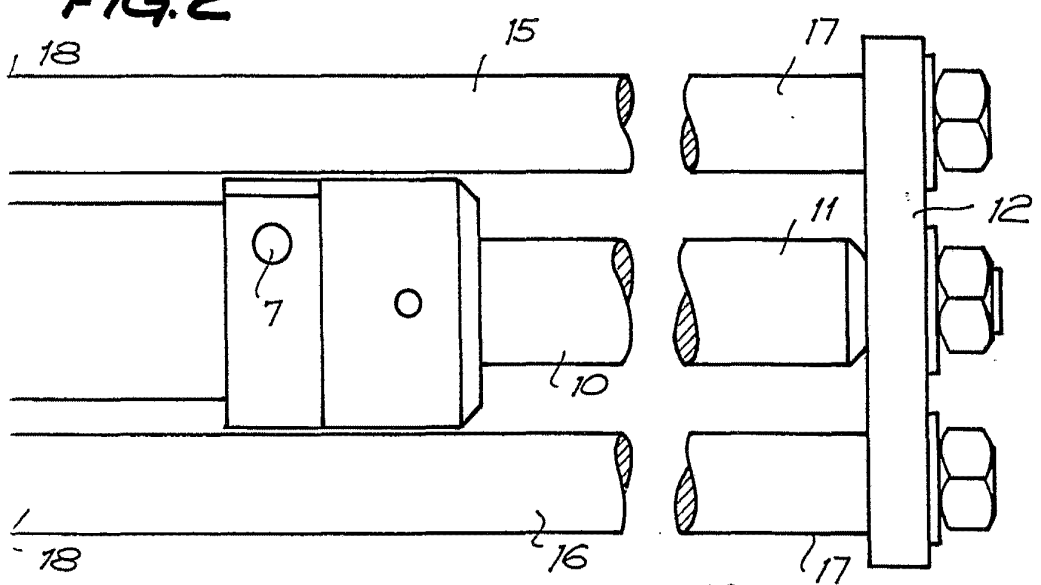


FIG. 2



BARCELONA, 20 1970
 MARÍA TERESA GARCÍA-MANSILLA LLANECES
 P.A.

A large, stylized signature or scribble in black ink is located at the bottom of the drawing, overlapping the text below.

377070 2 70

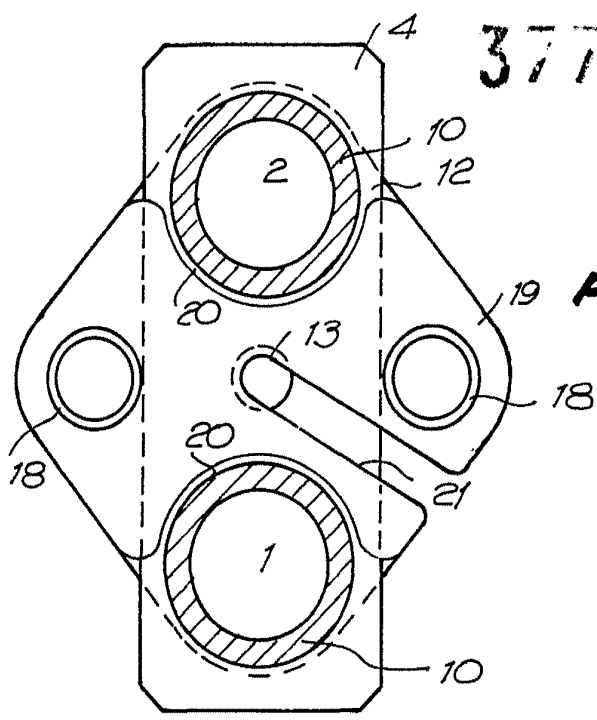


FIG. 3

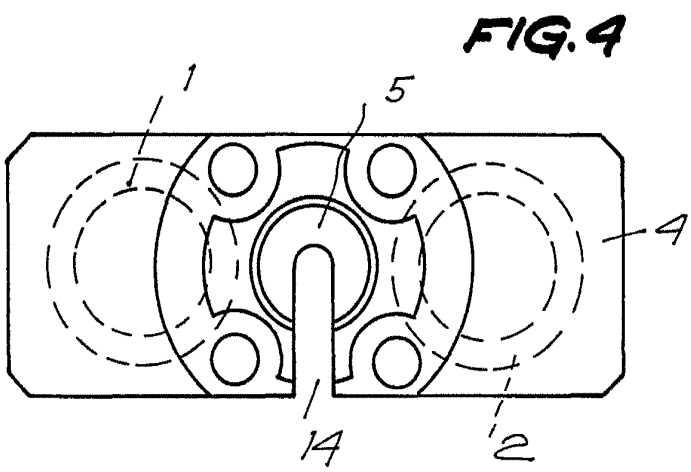


FIG. 4

15445/2

BARCELONA, 20 de Mayo de 1970
MARIA TERESA GARCIA-MANSILLA LLANESES
P.A.