

C. ANDERSON, H. P. 8 - 3.

376062



377062

377062

SECCION TECNICA
CLASIFICACION I.P.C.
CLASE <u>H04</u>
SUBCLASE <u>M</u>

PATENTE DE INVENCION

a favor de

WESTERN ELECTRIC COMPANY, INCORPORATED - de nacionalidad norteamericana - con domicilio en 195 Broadway NEW YORK (EE. UU.),

por :

"Instalación para comunicación telefónica audiovisual".

====:OO:=====

Memoria descriptiva

====:OO:=====

377062



La presente invención se refiere a una instalación para comunicación telefónica audiovisual que comprende un primer y un segundo sistemas de conmutación separados controlables independientemente en respuesta a señales directivas de llamada para establecer partes de una vía de comunicación común entre estaciones de abonado.

En sistemas telefónicos, cuando el número de conductores en existencia en una vía de comunicación conmutable es inadecuado para las demandas de nuevo servicio, una práctica común consiste en proveer conductores adicionales por medio de una red de conmutación paralela. Tales redes son usualmente controladas directamente por la red existente de tal manera que hay una correspondencia biunívoca entre las vías de la red existente y de la suplementaria. Si bien dichas instalaciones se pueden poner en práctica sin extenso reprojeto de sistema, son costosas, ineficaces y de aplicación limitada. En particular, cuando el nuevo servicio ha de ser utilizado por sólo un pequeño porcentaje de abonados, no se pueden usar muchas de las vías de red. Esto es así porque las redes paralelas han de contener ordinariamente tantas vías comunes, o enlaces, como se hayan provisto en la red existente prescindiendo del número de abonados servidos mediante la red paralela.

Se han propuesto otras instalaciones en las que sistemas de conmutación accionados por separado e independientemente proveen vías de red adicionales. Tales instalaciones eliminan los inconvenientes de las redes paralelas directamente cableadas porque se pueden adaptar particular-



mente al tipo de servicio que se añade y el número de abonados conectados al nuevo servicio. Sin embargo, la utilización de sistemas separados para establecer partes de una vía de red común en respuesta a una solicitud da lugar a

5 los problemas anteriormente no resueltos. Por ejemplo, en el caso de que dos abonados con acceso a los sistemas separados marquen el mismo número de abonado llamado, es posible que cada abonado que llama resulte conectado por medio de respectivas redes del sistema al mismo abonado llamado.

10 Un segundo problema consiste en que aumenta el número de blocajes de llamada puesto que los dos sistemas pueden ocasionar un fallo de toda la llamada.

Para proveer comunicaciones visuales, así como acústicas, entre abonados telefónicos se necesitan más canales

15 de comunicación que las provistas en los sistemas solamente acústicos usuales. Dichos canales adicionales se pueden obtener, ya sea superponiendo videoseñales o vías de audio-comunicación o proveyendo vías conmutables separadas dedicadas a comunicar las videoseñales. Debido a los componentes

20 de frecuencia elevada y a la anchura de banda ancha de las señales visuales, las instalaciones para superponer tales señales han resultado ser más costosas y menos eficientes que las que proveen vías dedicadas. Además, las vías de red en los sistemas acústicos existentes son muy a menudo de frecuencia limitada y dan por resultado la distorsión y una seria

25 atenuación de la señal superpuesta.

En la provisión de las comunicaciones audiovisuales surge un único problema. El abonado de procedencia debe ser

377062



capaz, en cada llamada, de escoger el modo de comunicación es decir, comunicaciones sólo auditivas o audiovisuales. Es conveniente desde el punto de vista de la eficiencia del circuito y de la reducción de los costes del sistema que  
5 las instalaciones para suministrar vías de señal visual dedicada se puedan controlar en respuesta a las señales de abonado. En efecto, los abonados de origen han de poder seleccionar el marcaje del número de conductores necesarios en una llamada particular. Por ello, es un problema el  
10 proveer un sistema de conmutación separado que pueda proveer vías de comunicación de banda ancha para aumentar las vías acústicas en respuesta a un código de petición marcado, así como proveer un sistema con el que un abonado que llama pueda elegir a discreción para suministrar aquellas  
15 vías.

El problema expuesto queda solucionado de acuerdo con la presente invención en una instalación de comunicación que se caracteriza porque comporta un equipo de control que comprende elementos de circuito que responden a  
20 una señal directiva enviada por una llamada de abonado y registrada en una memoria en el primer sistema de conmutación para dirigir el establecimiento de una primera vía entre la llamada y las estaciones de llamada a través del segundo sistema de conmutación, comprendiendo dispositivos  
25 que responden después de haber sido establecida la primera vía para dirigir el establecimiento separado exclusivamente de segunda vía a través del primer sistema de comunicación entre las mismas estaciones.



En los dibujos :

La figura 1 es un diagrama de bloques que ilustra el equipo de conmutación visual y conexiones de control al equipo de conmutación acústica de acuerdo con una forma de  
5 realización ilustrativa de la invención.

La figura 2A representa los elementos de circuito del convertidor -1-, el conector de control de convertidor de video -5- y el detector de dígito de desconexión -6-.

La figura 2B ilustra el control de video, y

10 La figura 3 muestra los circuitos de línea de audio y de video del abonado llamado -41- y -46- respectivamente.

En las figuras las siguientes siglas indican :

Figura 1.

- EA = Equipo de abonado que llama.
- 15 CL = Circuito de línea.
- BL = Buscador de línea.
- LC = Línea de unión de convertidor.
- ler S = Primer selector.
- ESIP = Etapa de selector intermedio pasante.
- 20 C = Conector.
- EAIL = Equipo de abonado llamado.
- ELPBC = Etapas de línea de unión pasante y de buscador de convertidor.
- ECA = Equipo de conmutación de audio.
- 25 ECV = " " " " video.
- CO = Convertidor.
- AC = A otros convertidores.
- CCVC = Conector de control de video de convertidor.



- DNP = Detector de número de prefijo.
- CV = Control de video.
- CLV = Circuito de línea de video.
- RV = Red de video.

5

Figura 2A.

CP 3.133.155 = Convertidor. Patente estadounidense número 3.133.155.

- ALBC = A línea de unión y buscador de convertidor.
- C = Control.
- 10 S = Sincronización.
- GI = Generador de impulsos.
- ARMF = Al receptor MF.
- MNLL = Memoria de número llamado.
- RL = Relés de lectura.
- 15 DS = Dirección de salida.
- AC = A otros convertidores.
- CCCV = Conector de control de convertidor de video.
- DNP = Detector de número de prefijo.

Figura 2B.

- 20 VSV = Vía de señal de verificación.
- CV = Control de video.
- CSI = Conector de señal de identidad.
- CIV = Circuito de iniciación de video.
- CIP = Control de impulso de salida de parada.
- 25 CV = " " verificación.
- ESI = Explorador de señal de identidad.
- ACL = A todos los circuitos de línea.
- GSI = Generador de señal de identidad.



- RNLLT = Registro de número de línea llamada y trans-  
lador.
- ARVLL = Almacén de red de video de línea que llama.
- CRV = Control de red de video.
- 5 POLL = Prueba de ocupado-libre de línea llamada.
- MERVL = Memoria de enlace de red de video libre.
- ARV = A la red de video.

Figura 3.

- AC = Al conector.
- 10 ETA = Elementos de circuito de terminal de abonado.
- CL = Circuito de línea.
- AALL = Al aparato de abonado llamado.
- ECA = Equipo de conmutación de audio.
- ECV = " " " " video.
- 15 ACV2 = Al control de video 2.
- CLV = Control de línea de video.
- IO = Indicación de ocupado.
- ARV = A la red de video.
- AEVLL = Al equipo de video llamado.
- 20 CSI = Conmutador de salida de impulso.

De acuerdo con la forma de realización ilustrati-  
va de la invención, un sistema de conmutación de video ac-  
cionado independientemente aumenta un sistema de conmuta-  
ción de audio existente para proveer, bajo el control de  
25 señales de llamada habituales, conexiones de vía de video  
separadas para suplementar las vías de audio establecidas  
a través del sistema existente. El sistema visual separa-  
do se pueden adaptar ventajosamente al tráfico de llamada



de video, siendo provistas las vías de red de video solamente sobre la base del tráfico de sistema de video y el grado de servicio deseado. En consecuencia, el tamaño de la red de video es independiente del tamaño de la red del sistema de conmutación de audio. Puesto que el tamaño de la red de video puede ser reducido al mínimo, se disminuye notablemente el coste de la provisión de servicio de llamada de video.

Los sistemas de audio y de video funcionan sustancialmente independientes uno del otro en un establecimiento de llamada real. Los funcionamientos del sistema están coordinados solamente a la cuantía necesaria para asegurar que las conexiones separadas de video y de audio no interconectan más de dos abonados. Concretamente, los elementos de circuito del sistema de conmutación visual son accionados en cada llamada audiovisual para retrasar la realización de la correspondiente conexión de audio hasta que se efectúa la conexión de video. Cuando tiene efecto esta conexión, se ocupa el correspondiente circuito de línea de audio llamado para impedir que las conexiones de llamada de audio interferentes (las no asociadas con la llamada audiovisual que avanza) se extiendan a la línea llamada. En este preciso instante, es retirado el estado de ocupado y se establece la adecuada conexión de sonido. Queda asegurada una apropiada conexión porque los elementos de circuito que rigen el establecimiento de la llamada están sincronizados con los circuitos que controlan la retirada del estado de ocupación de línea.



Como protección adicional, la conexión de llamada audiovisual establecida se verifica para determinar que las partes separadamente establecidas de la vía de llamada no interconectan más de dos abonados. Bajo el control del sistema de video es conectada una señal a la vía de audio, cuya señal se propaga por la vía y los circuitos de línea de audio que llaman y llamados para probar conductores que se conectan en un detector en el sistema visual. Este sistema almacena la identidad de los abonados que llaman y la de los llamados durante una llamada. El sistema utiliza los datos almacenados para situar el manitor en par determinado de conductores de prueba. Si la señal en la vía de audio no es detectada dentro de un tiempo preestablecido en los conductores de prueba verificados, ello indica que las vías de conexión de audio y de video interconectan más de dos abonados o que se han encontrado otros fallos. En este caso, la conexión visual se desconecta, dejando la vía de sonido establecida.

Volviendo al funcionamiento del equipo ilustrativo, cuando un llamador desea establecer conexiones audiovisuales con otro abonado, marca un código de servicio especial, que es seguido por el código de petición del abonado llamado. Ambos códigos son almacenados en un circuito de convertidor del sistema de audiocommutación. En el caso de que el abonado de origen envía señales de multifrecuencia, el convertidor es apto para convertir las señales recibidas en señales de impulso por cuadrante para accionar el equipo de audiocommutación. Después de ser almacenado el código



de servicio, el circuito convertidor envía una señal a un  
circuito de control de video del sistema de conmutación  
de video para iniciar el establecimiento del recorrido de  
video. A su vez, el circuito de control de video envía  
5 una señal al convertidor para ordenarle que impulse todos  
los números del código de petición a excepción del último  
número. En consecuencia, se establece la vía de audio a  
través del tren de conmutación del sistema de sonido por  
medio de los conmutadores selectores primero e intermedio  
10 y al nivel de conmutador de conector asignado al abonado  
llamado. Nótese, sin embargo, que no tiene efecto la co-  
nexión al terminal de abonado llamado porque el último nú-  
mero es retenido. Simultáneamente al establecimiento de  
la vía de sonido, el circuito de control de video termina  
15 una vía de comunicación separada entre los abonados que  
llaman y los llamados para transmitir las videoseñales.  
Antes de establecer la conexión de video, el circuito de  
control visual hace una prueba convencional de ocupado-li-  
bre de la línea llamada. La conexión de video es estable-  
cida solamente si la línea llamada prueba que está libre.  
20 Cuando se completa la vía de video, la correspondiente apa-  
rición de línea de abonado llamado en el sistema de sonido  
se ocupa temporalmente en todas las conexiones de llamada  
de audio. La vía de audio parcialmente establecida es com-  
pletada a continuación en el terminal de abonado llamado  
25 cuando el número retenido es impulsado y lo recibe el con-  
mutador selector. La transmisión de este número está sin-  
cronizada con la no ocupación de la aparición de línea de



abonado llamado con el fin de que en la línea llamada se complete solamente la audioconexión de acoplamiento.

Si la porción visual de la llamada es bloqueada, ya sea porque la línea llamada está ocupada cuando es probada, o porque el abonado llamado no está equipado con aparato de estación de video, se desconecta el sistema de video abandonando la conexión de video solicitada. Sin embargo, la audioconexión prosigue de la manera habitual.

En la figura 1 se ilustra un equipo de abonado que llama y llamado -100-, -300- que comprende un aparato telefónico de abonado y un aparato de video de estación. Cada aparato de abonado está conectado a un circuito de línea de estación -40- y -41-, y el aparato de video está conectado con los circuitos de línea de video -45- y -46-.

La figura 1 muestra, además, dos sistemas de conmutación autónomos, denominados "equipo de conmutación de audio" y "equipo de conmutación de video" capaces respectivamente de establecer independientemente vías de conexión de llamada de audio y de video entre los precitados circuitos de línea. El sistema de conmutación de audio -50- comprende un sistema convencional de conmutación telefónica progresiva que comporta un buscador de línea -42-, un primer selector -43- y un conector -44-. La línea de unión de convertidor -4-, interpuesta entre el buscador -42- y el primer selector -43-, almacena el código de petición llamado y lo envía al tren de conmutación para controlar una llamada. Cuando el abonado que llama servido por el buscador -42- se desengancha, la línea de unión de convertidor -4-



es conectada al aparato de abonado que llama y se establece una conexión entre la línea de unión -4- y un convertidor libre -1- por medio de las etapas de línea de unión y buscador de convertidor (no ilustradas). Una de las funciones del convertidor -1- es convertir las señales de frecuencia de abonado engendradas en impulsos de marcador adecuados para controlar el funcionamiento habitual del selector -43-, otros selectores intermedios y el conector -44- para elaborar conexiones de llamada.

El equipo de conmutación de video -60- comprende, además de los antedichos circuitos de línea de video -45- y -46-, un control de video -2-, un detector de número de desconexión -6-, una red de video -3- y un conector de control de video de convertidor -5-. Un circuito importante del equipo de video es el control de video -2- que es accionado cada vez que una señal de petición de llamada de video engendrada de abonado es detectada en el convertidor -1- para controlar el establecimiento de las conexiones de vía de video simultáneamente con el establecimiento de conexiones de vía de audio.

Para mejor ilustrar el funcionamiento del equipo de video, se describe una conexión de llamada solicitada por el abonado que llama entre el equipo de terminal del último y el de un abonado llamado.

Supóngase que el abonado que llama de la figura 1 desea establecer una conexión de llamada audiovisual con otra estación. Para iniciar la llamada, el llamador desengancha y el circuito de línea asociada -40- de modo habi-



5      tual responde e inicia una petición de servicio al busca-  
dador de línea -42-. Este último es activado y conecta el  
brazo a un terminal conectado al circuito -40-. La línea  
de unión del convertidor -4- es también accionada y sirve  
10     para poner en funcionamiento los conmutadores de línea de  
unión y de buscador de convertidor (no ilustrado) con el  
fin de establecer una conexión entre la línea de unión -4-  
y un convertidor libre -1-. Después de haberse estableci-  
do la conexión, el primer selector -43- es tomado sobre una  
15     vía que comprende el bucle de estación de la estación que  
llama. Subsiguientemente, la conexión entre el bucle de es-  
tación y el selector -43- se divide en la línea de unión  
-4- de manera que el bucle de estación se conecta al con-  
vertidor -1- por medio de los conductores T, R y S y el se-  
20     lector -43- es retenido mediante los conductores FT y FR.  
La señal de línea es devuelta al llamador por el converti-  
dor -1- a través de la vía de división para indicar la co-  
nexión de convertidor y también que el llamador puede comen-  
zar a marcar el número.

20             El llamador indica que conviene una conexión audio-  
visual más bien que una conexión convencional sólo de audio,  
marcando un prefijo o código de servicio de video especial,  
antes de marcar el código de petición de número llamado. El  
prefijo, que es enviado por la vía de división entre el cir-  
25     cuito de línea -40- y el convertidor -1-, es registrado en  
el convertidor -1-. En la figura 2A se ilustran detalles  
de los elementos de circuito del convertidor. El número de  
prefijo, así como el código de petición de abonado llamado,



se almacenan en la memoria de número llamado -208-.

El detector de número de prefijo -6- verifica los números registrados en el convertidor -1- para determinar la presencia del código de servicio de video especial marcado de abonado. Si es detectado el código de servicio, es accionado el equipo de conexión de vía de video y es conectado el control de video -2- al convertidor -1- por medio del conector de control de video de convertidor -5-. El relé 2PD del detector -6- se conecta a la memoria -208- por medio del conductor q y funciona cuando es registrado el código de servicio especial. El contacto accionado 2PD-1 conecta a tierra a los conductores w y b para activar el conector de control de video de convertidor -5- y el circuito de iniciación de video -10- del control de video -2-. Este último se describe con detalle en la figura 2B, la cual se debe situar debajo de la figura 2A.

El conector de control de video de convertidor -5- comprende elementos de circuito de preferencia para distribuir la conexión de convertidores, de los que solamente se representa uno de ellos en la forma de realización ilustrativa, al control de video -2-. Al conectar masa en el conductor w y la determinación de que el convertidor -1- tiene preferencia, son accionados los conmutadores -51-, -52- y -53- para conectar el cable p y x y los conductores b, T y R desde el convertidor -1- al control -2-. Los conmutadores -51-, -52- y -53- son ilustrativos y, en realidad, los circuitos cerrados por tales conmutadores son cerrados por contactos en los relés de



preferencia o de conector del conector -5-. Tales elementos de circuito de preferencia y de conexión son convencionales y para facilitar la presentación se omiten dichos elementos de circuito y en su lugar se ilustran los conmutadores.

5 Durante el funcionamiento usual del convertidor -1- es decir, cuando el llamador no prefija la petición marcada con el código de servicio especial, el código de solicitud almacenado es enviado a los relés de lectura -209- para gobernar el generador de impulso -205-. A su vez, este último es controlado por el control -203- para enviar impulsos de marcador por medio de los conductores FT y FR con el fin de accionar el tren de conmutación. Los números impulsados de la manera acostumbrada motivan el funcionamiento de los conmutadores selectores intermedios, así como el del conmutador conector -44- para extender la conexión de vía de audio desde el circuito de línea -40- al circuito de línea -41-, por ejemplo. Después de haber sido impulsado el código de petición completo, los elementos de circuito de la línea de unión de convertidor -4- retiran la conexión separada para establecer una vía de tránsito o metálica entre el conmutador de buscador de línea -42- y el conmutador -43- y desconectan el convertidor -1-.

15  
20  
25 Cuando el código de petición llamado es prefijado por el código de servicio de video especial, el indicado funcionamiento del convertidor de señal -1- es interrumpido automáticamente después de ser impulsado un número predeterminado de dígitos. Esta acción evita la terminación



de la audioconexión con el circuito de línea de abonado llamado -41-. Después de haber sido completamente establecida una conexión de vía de video entre el aparato de video de estación que llama y el llamado a través de los circuitos de línea -45- y -46- y la red de video -3-, se completa la audioconexión.

Concretamente, el circuito de iniciación de video -10- de la figura 2B manda una señal de instrucción al control de paro de envío de impulso -11- y este último, a su vez, manda una señal por medio del cable x y el conmutador accionado -53- a la dirección de salida -210- y al sincronizador -204-, ambos del convertidor -1-. La función de la dirección de salida -210- consiste en controlar la transmisión de los dígitos almacenados en la memoria de dígitos -208- al generador -205-, el cual impulsa los dígitos al tren de conmutación. Sin embargo, al recibo de la señal de instrucción, la dirección de salida -210- retiene la transmisión del último número al generador -205-, permitiendo que sean impulsados los otros números. De esta manera, es parcialmente establecida la vía de audio, es decir, a través del primer selector -43- y de los selectores intermedios y por medio del conector -44- el cual se desplaza gradualmente hasta el nivel adecuado y espera que el último número se conecte a la aparición de terminal de conmutador de abonado llamado.

La señal de instrucción recibida en el sincronizador -204- cambia el funcionamiento de retraso habitual alargando el intervalo de retraso para permitir el establecimiento

377062



de la conexión de vía de video mientras el último número es retenido por el convertidor -1-.

A continuación, y nuevamente con relación al establecimiento real de la vía de video entre los circuitos de línea de video del abonado que llama y del llamado -45- y -46-, la función del control de video -2- es la de situar los circuitos de línea de video de llamada y llamado -45- y -46- en la red de video -3- para seleccionar un enlace de red libre -3-, probar la ocupación del terminal de abonado llamado y determinar el establecimiento de la vía de video en el momento adecuado.

La situación del circuito de línea de video de llamada -41- en la red -3- se determina conectando una señal de identidad con los conductores T y R en el convertidor -1- y explorando dicha señal por medio de los conductores SC- en los circuitos de línea de audio. Como sea que existe una correspondencia predeterminada entre los circuitos de línea de audio y los correspondientes circuitos de línea de video, y la asignación de terminal de abonado en la red -3-, la determinación de la identidad de circuito de línea de audio de llamada también determina la situación terminal en la red -3-. Concretamente, el circuito de iniciación de video -10- de la figura 2B envía una señal al conector de señal de identidad -12-, el cual, a su vez, acopla a los conductores T y R una señal especial que es desarrollada por el generador de señal de identidad -13-. Esta señal puede ser enviada a través del conmutador -51-, el convertidor -1-, los conmutadores de línea de unión y de



buscador de convertidor, la línea de unión de convertidor  
-4- y el buscador de línea -42- al circuito de línea -40-.  
El control de video -2-, en particular en el explorador de  
señal de identidad -14-, se conecta en cada circuito de lí-  
5 nea. Cuando se presenta la señal de identidad, el explora-  
dor -14- localiza, a través de los conductores SCO-SCn el  
circuito de línea particular, como el circuito de llamada  
-40- en el presente ejemplo y hace que la correspondiente  
situación de red de circuito de línea de video sea almace-  
10 nada en el almacén de red de video de línea de llamada -15-.

La situación de red de circuito de línea de video  
de abonado llamado -46- es determinada por el registro de  
número de línea llamada y el translador -16- después de una  
conversión del código de petición marcado. Se recordará  
15 que los números de abonado marcados se almacenan en la me-  
moria de número llamado -208-. Cuando se cierra el conmu-  
tador -52-, el código de petición almacenado es enviado por  
medio del cable p al registro de número de línea llamada y  
al traslador -16-. Este último convierte dicha información  
20 de manera usual en la situación de equipo del circuito -46-  
en la red -3-. Esta función de circuito es análoga a la  
conversión de grupo de número convencional en la forma ya  
bien conocida.

Antes de ser establecida la vía de video el circui-  
25 to de línea de abonado llamado -41- es probado por el con-  
trol de video -2- para determinar su estado de libre-ocu-  
pado. Esto es realizado por el probador de libre-ocupado  
de línea llamada -18- a través de los conductores TTo-TTn



que se extienden en cada circuito de línea de audio. Si uno o los dos circuitos correspondientes de audio y de video -41- y -46- están ocupados, es devuelta por el circuito de línea de audio una indicación de ocupado. En la figura 3 que ilustra los elementos de circuito de línea de abonado, si aparece masa en el circuito TT(O-n) el abonado llamado está ocupado y si no se detecta potencial (abierto) en el mismo el circuito llamado está libre.

Concretamente, el control de red de video -17- determina que el estado de libre-ocupado del terminal llamado es necesario cuando las posiciones de red de abonado que llama y es llamado son registradas respectivamente en el almacén -15- y en el translador -16-. El control -17- acopla la posición de red del abonado llamado registrada en el translador -16- al probador de libre-ocupado de línea llamada -18-. Esta información de posición determina cual de los dos conductores TT(O-n) se ha de probar. Si la determinación de prueba indica que la línea llamada está ocupada o que el abonado llamado no tiene equipo de video, es bloqueada la llamada y después es tratada como se describe más adelante en párrafo aparte. Si el terminal está libre, el probador -18- devuelve una señal al control -17-, el cual selecciona un enlace libre entre uno de los enlaces registrados en la memoria de enlace de red de video libre -19- y determina el establecimiento de la conexión de video a través de la red -3-.

Ahora es conveniente indicar atención a un importante aspecto de la presente invención. El equipo de comuta-



ción de video comprende elementos de circuito para asegurar que la conexión de vía de audio terminada en el circuito de línea llamada -41- después de que la vía de video ha sido establecida entre los circuitos -45- y -46- es solamente desde el circuito de línea -40-. Se debe recordar que los equipos de conmutación de audio y de video son unidades de conmutación autónomas y elaboran llamadas esencialmente independientemente unas de otras. Sin elementos de circuito para asegurar que están acopladas las conexiones de vía de audio y de video establecidas, podría presentarse una situación discordante en la que los equipos de audio y de video del abonado llamado están conectados a abonados que llaman diferentes.

En un tiempo futuro predeterminado la indicación de ocupado en el circuito de línea -41- es cambiada a libre y junto con esta operación el equipo de conmutación de video ordena al equipo de conmutación de audio que complete la conexión de vía de audio. La acción del circuito de línea llamada y del equipo de conmutación de audio está sincronizada durante la realización de la llamada de manera que es extremadamente improbable que una conexión de llamada de audio extraña se pueda interferir con la adecuada conexión.

En la figura 3, la vía de video que pasa por la red -3- se completa a través de los conductores T1, R1, T2 y R2 y el circuito de línea -46- al abonado llamado. En el momento que se completa la conexión, los elementos de circuito del circuito de línea de video de llamada -45- conectan a tierra al conductor ID para accionar el relé 3R en el cir-



5 cuito de línea de video -46-. El contacto accionado 3R2  
retira la indicación de línea libre del circuito de línea  
-41-, conectando a tierra al conductor S que es la indica-  
ción usual de línea ocupada. Permanece ocupado hasta pre-  
cisamente antes del intento de completar la conexión de  
10 audio de igualación cuando se hace libre una vez más. El  
contacto accionado 3R3 conecta a tierra al terminal O del  
contador de salida de impulso -21-, el cual, después de  
un intervalo temporizado preestablecido, conecta batería  
15 al terminal -1- para poner en derivación el bobinado del  
relé 3R. En consecuencia, este relé se desconecta, hacien-  
do que el circuito de línea -41- aparezca libre, retirando  
la masa del conductor S.

15 Se recordará que el último número del código de  
petición de abonado llamado es retenido por el converti-  
dor -1- y no impulsado a consecuencia de una señal de ins-  
trucción procedente del control de video -2-. Inmediata-  
mente después de terminada la conexión de vía de video en  
el circuito -46-, el control de red de video -17- envía  
20 una señal al control de paro de envío de impulsos -11-, el  
cual retira dicha señal de instrucción para permitir que  
el número retenido sea impulsado por el convertidor -1-  
de la manera usual. Se observa que el tiempo total nece-  
sario para retirar la señal de instrucción, para impulsar  
25 el último número y el conector progresivo -44- sobre la  
aparición de terminal correspondiente al circuito -41- es  
igual al intervalo de sincronización del contador de sali-  
da de impulso -21-. En consecuencia, cuando el contacto



movible del conector -44- se desplaza progresivamente sobre la aparición del terminal del circuito -41-, está libre y se realiza la conexión pretendida.

5 Después de haber sido establecidas las vías de audio y de video es accionado el equipo de conmutación de video para probar las conexiones con el fin de asegurar que sólo se han establecido en efecto las vías de video de igualación y de audio. Esto se lleva a cabo conectando una señal de verificación a los conductores de transmisión  
10 de la vía de audio y verificando unos conductores particulares de los SCO-SCn para la señal de verificación. Si se establecen vías de igualación, es detectada la señal de verificación en los conductores verificados y se desconectan el convertidor -1- y el control de video -2-. De otra forma,  
15 existe un estado de bloqueo de llamada y esta última prosigue como se describirá más adelante.

Concretamente, después que el convertidor -1- impulsa el número retenido, el control de red de video -17- envía automáticamente una señal al control de verificación  
20 -20- para empezar una comprobación de verificación de la conexión. El control -20- acopla una señal de verificación a los conductores T y R que están conectados al convertidor -1- y también por medio del cable x, al conmutador -53- y a los conductores FR y FT. La vía de transmisión  
25 de audio se divide en la línea de unión -4- y la línea que llama se conecta a los conductores T y R, mientras que la línea llamada se conecta a los conductores FR y FT. Considerando primero la señal acoplada a los conductores



T y R, se puede enviar la misma al circuito de línea de llamada -40- a través del conmutador -51-, las etapas de línea de unión y de buscador de convertidor, la línea de unión -4- y el buscador -42-. La vía para conectar la señal de verificación al circuito de línea llamado -41- se puede trazar a través de los conductores FR y FT, etapas de línea de unión y buscador de convertidor, la línea de unión -4-, el selector -43-, las etapas de selector intermedio y el conector -44-.

Se recordará que las identidades de la línea que llama y llamada son almacenadas al punto en los respectivos almacén -15- y translador -16- del control -2-. Sobre una señal de mando procedente del control de verificación -20-, ambos circuitos envían sus datos de identidad almacenados a la red de control -17-, la cual ordena al explorador de señal -14- que verifique dos de los conductores SC0-SCn correspondientes a las identidades que llama y llamada. Como se puede apreciar en la figura 3, por ejemplo, uno de los conductores SC(0-n) se conecta al circuito de línea de audio -41- y por ello acopla a la vía de transmisión los conductores T y R. Se aprecia que los conductores FT y FR del convertidor -1- están conectados a respectivos conductores T y R del circuito de línea llamada por medio del tren de conmutación y, por tanto, la señal de verificación se acopla al conductor SC(0-n) correspondiente al circuito de línea llamada -41-. Análogamente, la señal de verificación se acopla en el circuito de línea de llamada -40- a otro de los conductores SC(0-n).

377062



5 Si el explorador -14- detecta señales sobre los conductores verificados SC(0-n), dicho explorador devuelve una señal de comprobación al control -17- el cual después controla la desconexión del control de video -2- y del convertidor -1- de la conexión.

10 Si dentro de un intervalo predeterminado el explorador -14- omite la devolución de la señal de comprobación el control -20- indica al control de red -17- que existe un estado de bloqueo de llamada. A continuación se dan detalles adicionales.

15 Si la línea de abonado llamado está ocupada, este estado es detectado por el probador de libre-ocupado de línea llamada -18-. Este último envía una señal al control de red de video -17-, el cual, a su vez, indica al control de paro de envío de impulso -11- que envíe una señal al convertidor -1- para permitir que este último impulse inmediatamente el número retenido. Después de ello se desconecta el control de video -2- y la llamada avanza como una conexión de llamada sólo de audio entre el abona-  
20 do que llama y el llamado. Si la conexión sólo de audio es también bloqueada, el conector -44- devuelve señal de ocupación al llamador de la manera usual.

25 En el caso de que las conexiones de audio y de video no se igualen como es determinado por el control de verificación -20-, es enviada una señal al control de red de video -17-, el cual interrumpe la conexión de vía de video establecida a través de la red -3-. Luego se desconecta el control de video -2- dejando que el convertidor



-1- ejecute una operación de desconexión usual. Después de ello el control de video -2- es apto para servir otras peticiones de llamada audiovisual.

5 En el caso de que el llamador pida una conexión audiovisual a un terminal no equipado para recibir llamadas de video, dicha petición es interceptada por el equipo de conmutación de video. Los abonados no equipados con aparatos de video tiene sus correspondientes conductores TT(O-n) interconectados sobre un probador de libre-ocupado  
10 -18- para la intercepción de una manera usual. Si se pide una conexión audiovisual para dicha línea de abonado, el probador -18- envía automáticamente una señal al control -17- para desconectar el equipo de video como se ha explicado anteriormente. Después de ello, la llamada avanza como una llamada sólo visual y es establecida por el equipo  
15 de conmutación de video de una manera usual.

La presente invención se considera aplicable también al establecimiento de conexiones de llamada audiovisual entre circuitos de línea de unión, así como entre  
20 estaciones. Además, se considera que entra en el alcance de la invención el utilizar el equipo descrito en otros sistemas de conmutación de control comunes para proveer conexiones de video establecidas separadamente.



N O T A  
=====

Se reivindica como objeto de la presente patente de invención :

1. - Instalación para comunicación telefónica  
5 audiovisual que comprende un primer y un segundo sistemas de conmutación separados, cada uno de los cuales es independientemente controlable en respuesta a señales directivas de llamada para establecer partes de una vía de comunicación común entre estaciones de abonado, caracterizado  
10 esencialmente por comprender un equipo de control que comporta elementos de circuito que responden a una señal directiva enviada por un abonado que llama y registrada en una Memoria en el primer sistema de conmutación para determinar el establecimiento de una primera vía entre la esta-  
15 ción que llama y la llamada a través del segundo sistema de conmutación, y comprendiendo dispositivos que responden después de haber sido establecida la primera vía para determinar el establecimiento separado exclusivamente de una segunda vía a través del primer sistema de conmutación en-  
20 tre las mismas estaciones.

2. - Instalación para comunicación telefónica audio-visual según la reivindicación 1, caracterizada, además, porque la segunda vía se establece en dos segmentos, el primero de los cuales es establecido simultáneamente con  
25 el establecimiento de la primera vía en tanto que el segmento restante es establecido solamente después de haber sido establecida la primera vía.

3. - Instalación para comunicación telefónica



audiovisual, según las reivindicaciones 1 ó 2, caracterizada, además, porque el equipo comprende elementos de circuito de ocupación accionados después de haber sido establecida la primera vía para evitar el establecimiento de todas las conexiones a la estación llamada a través del primer sistema de conmutación, comprendiendo, asimismo, el equipo elementos de circuito de no ocupación para permitir el establecimiento exclusivo de la segunda vía entre la estación que llama y la llamada.

4. - Instalación para comunicación telefónica audiovisual, según una cualquiera de las reivindicaciones 1 a 3, caracterizada, además, porque el equipo comprende también un aparato para verificar que la primera y segunda vías interconectan solamente la estación que llama y la llamada, cuyo aparato comprende un circuito generador para propagar una señal especial a través de la segunda vía, un circuito para determinar la identidad de estaciones realmente interconectadas a través de la primera vía, y un dispositivo guiado por las identidades determinadas para comprobar la correspondiente conexión del primer sistema de conmutación para la señal especial.

5. - Instalación para comunicación telefónica audiovisual, según la reivindicación 4, caracterizada, además, porque el equipo comprende asimismo un aparato de control de desconexión accionado en el caso de que la primera y segunda vías no sean verificadas para desconectar solamente la primera vía.

6. - Instalación para comunicación telefónica au-



377062



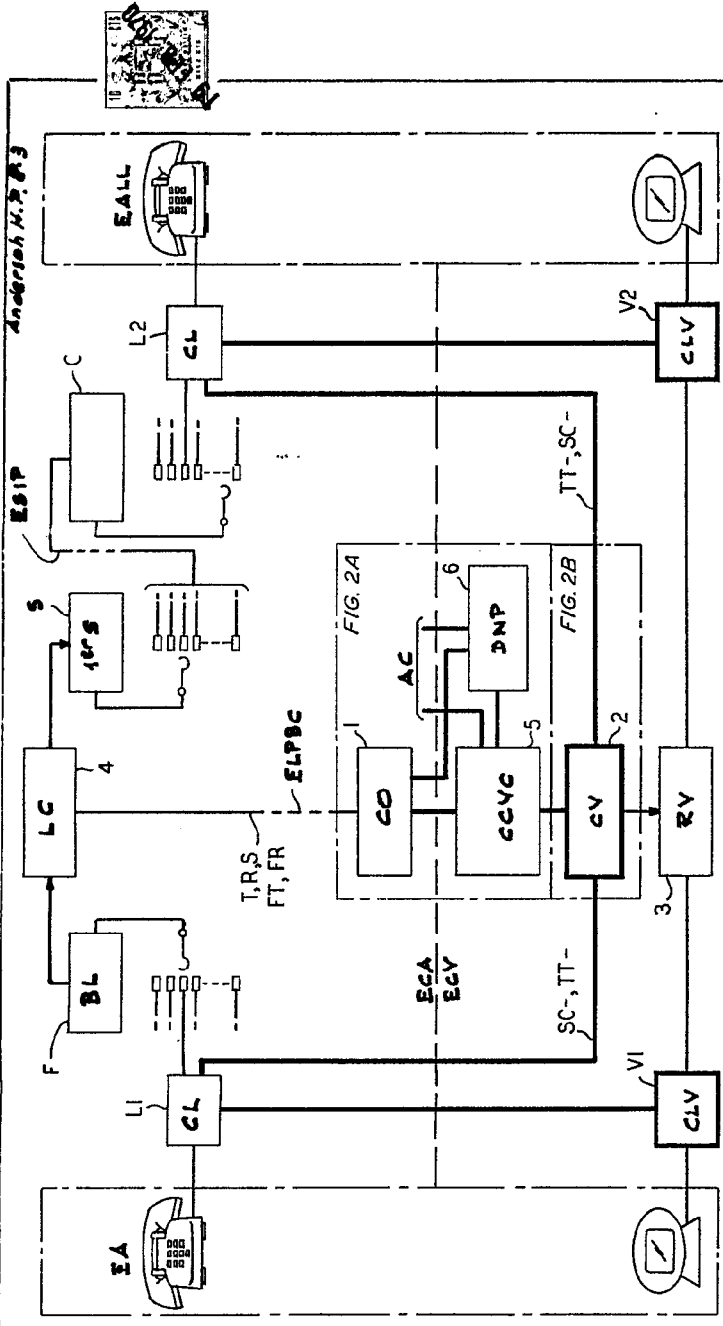
divisual.

Esta memoria consta de veintiocho hojas, escritas  
por una sola cara.

BARCELONA, 19 FEB. 1970

P. A.

FIG. 1

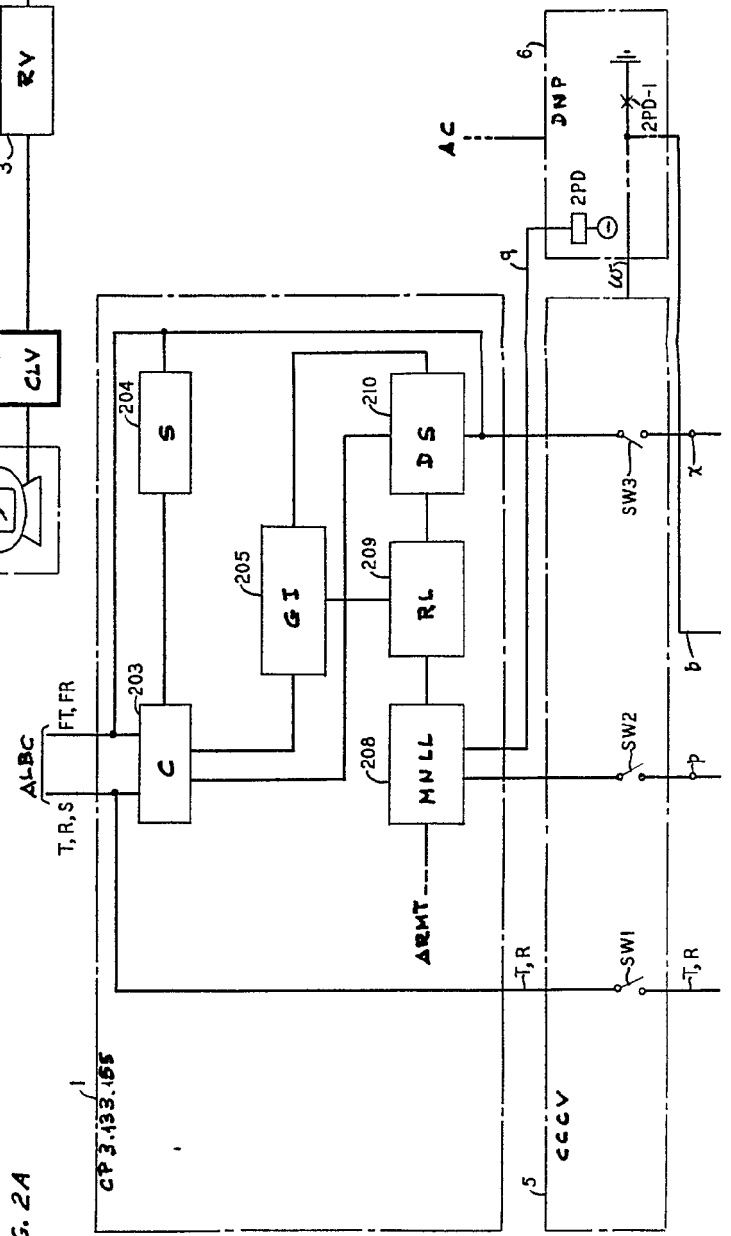


377002

377002

KEYWORD: AUTOMATION

FIG. 2A



377062

FIG. 1

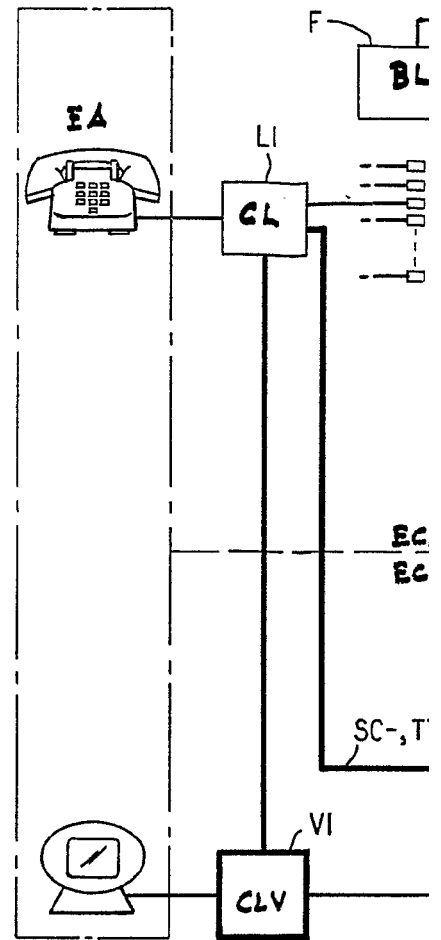
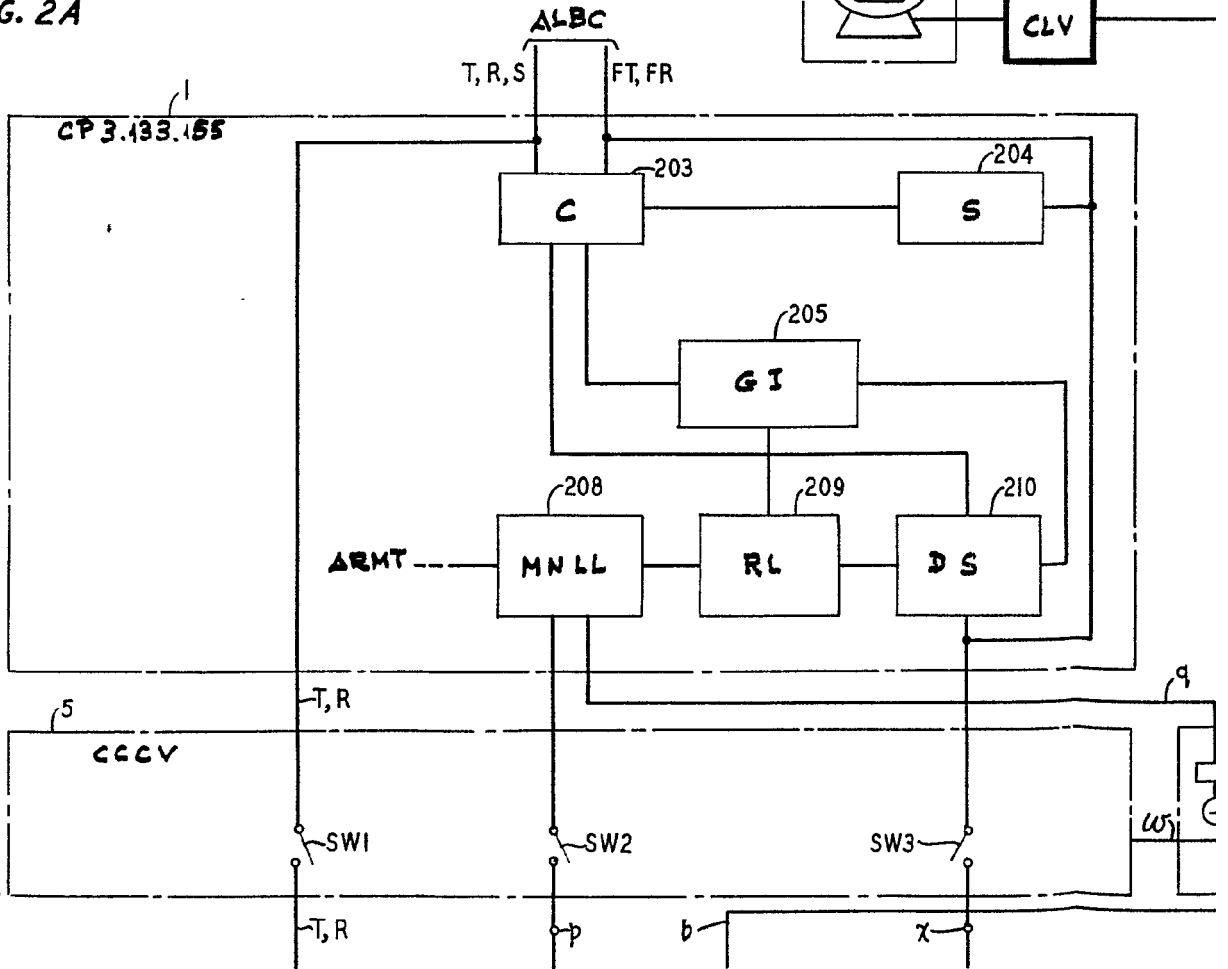
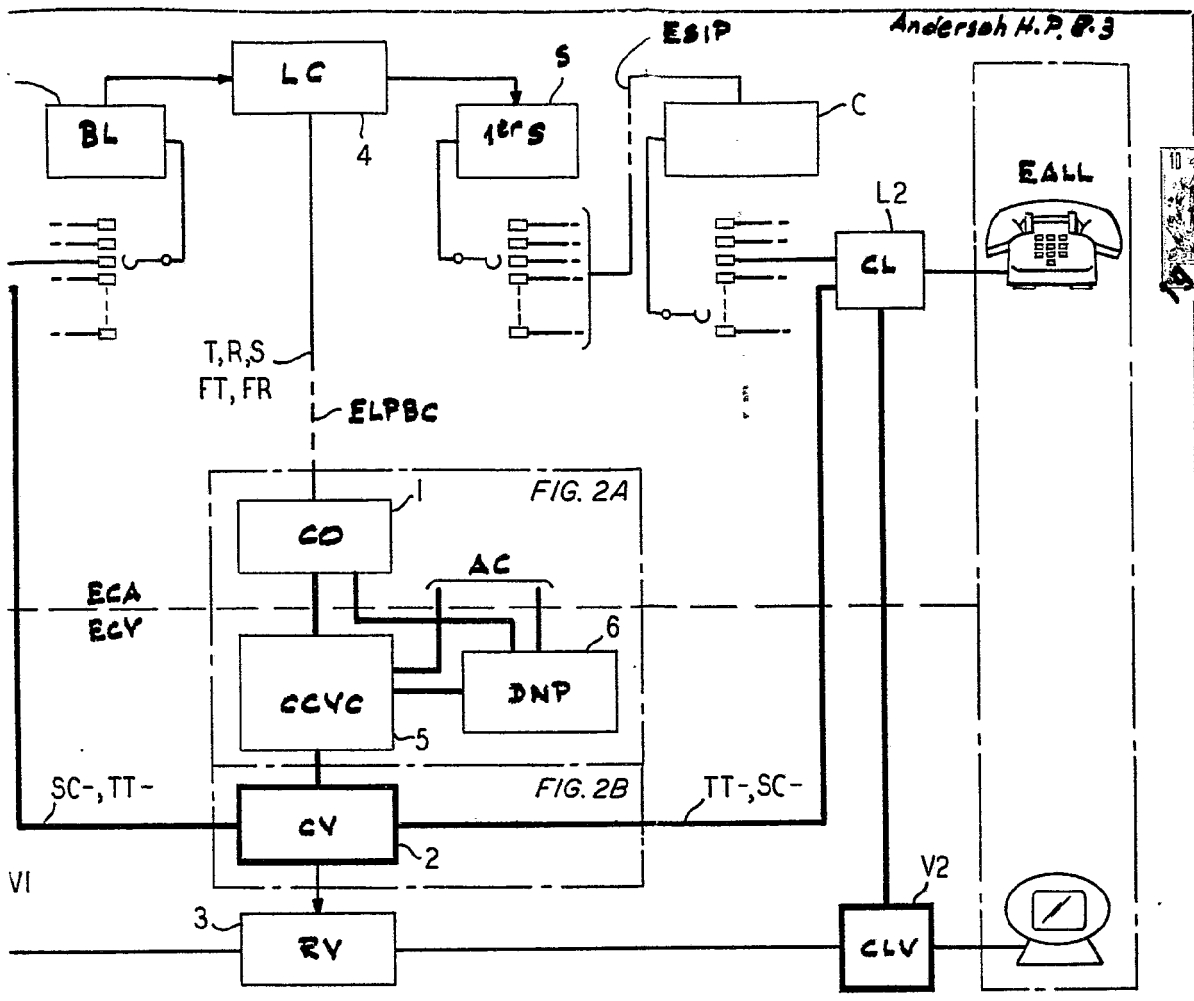
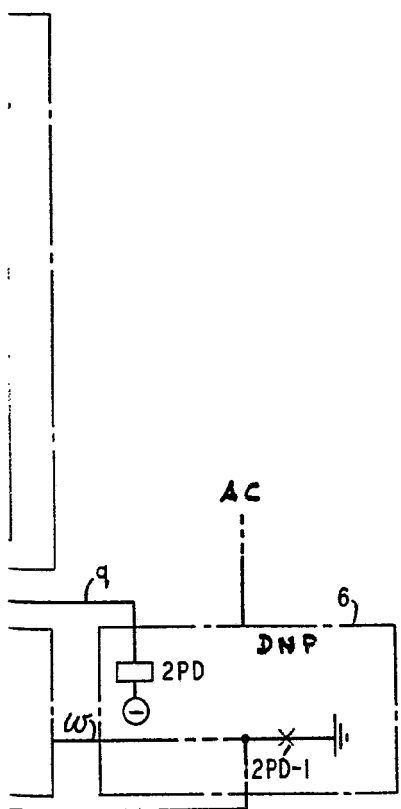


FIG. 2A





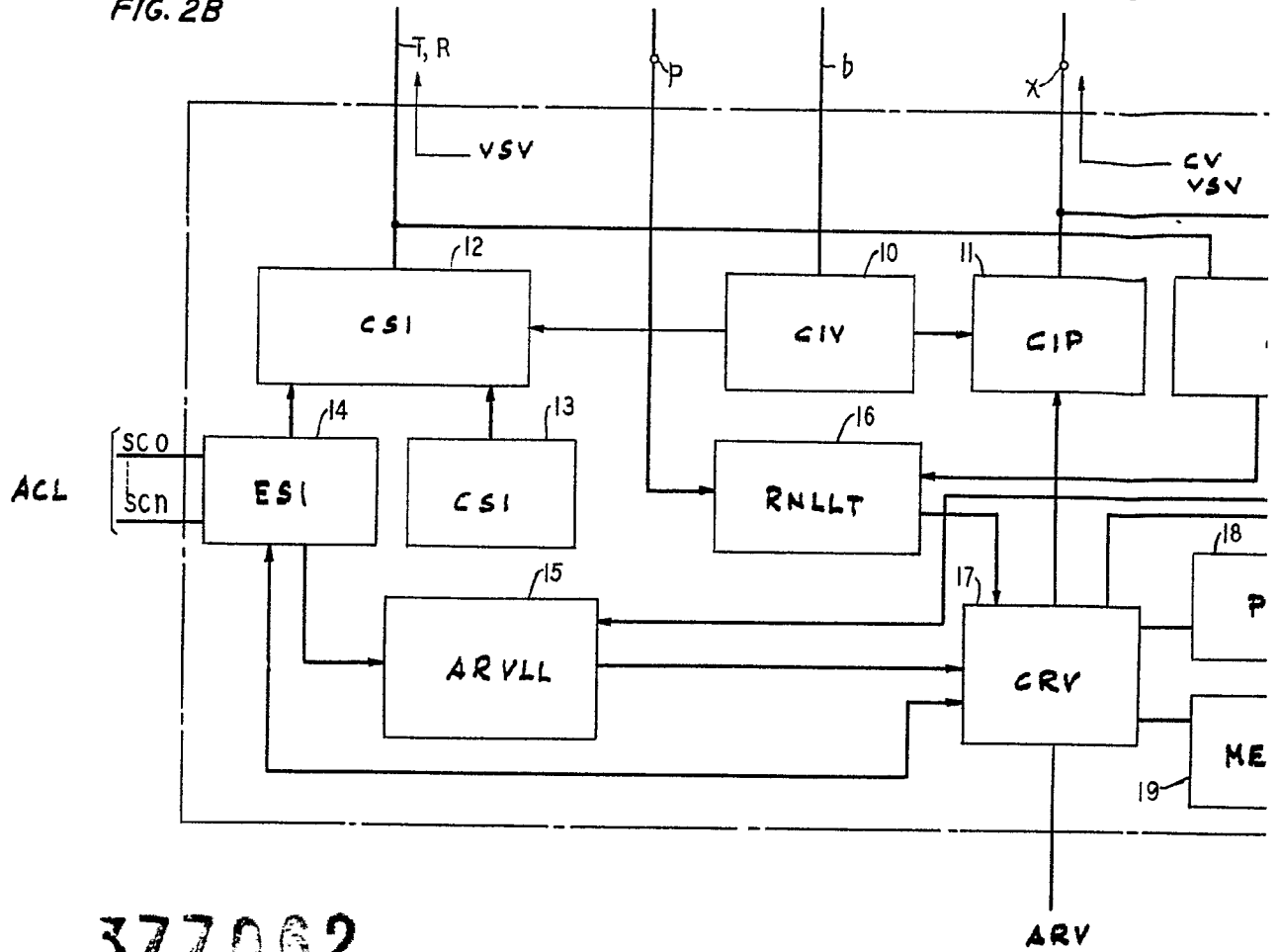
377062



FOR AUTHORIZATION

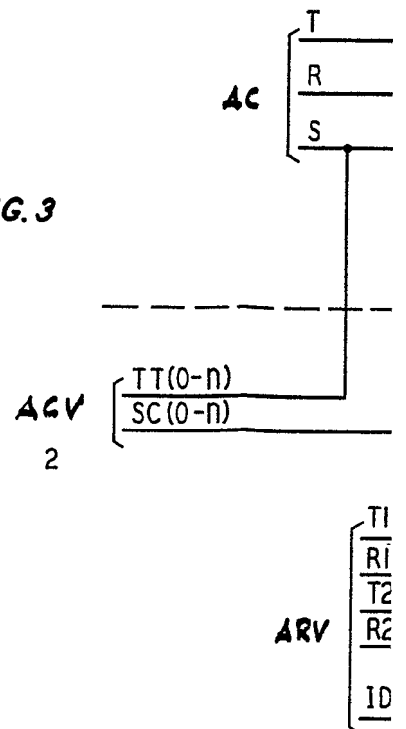


FIG. 2B

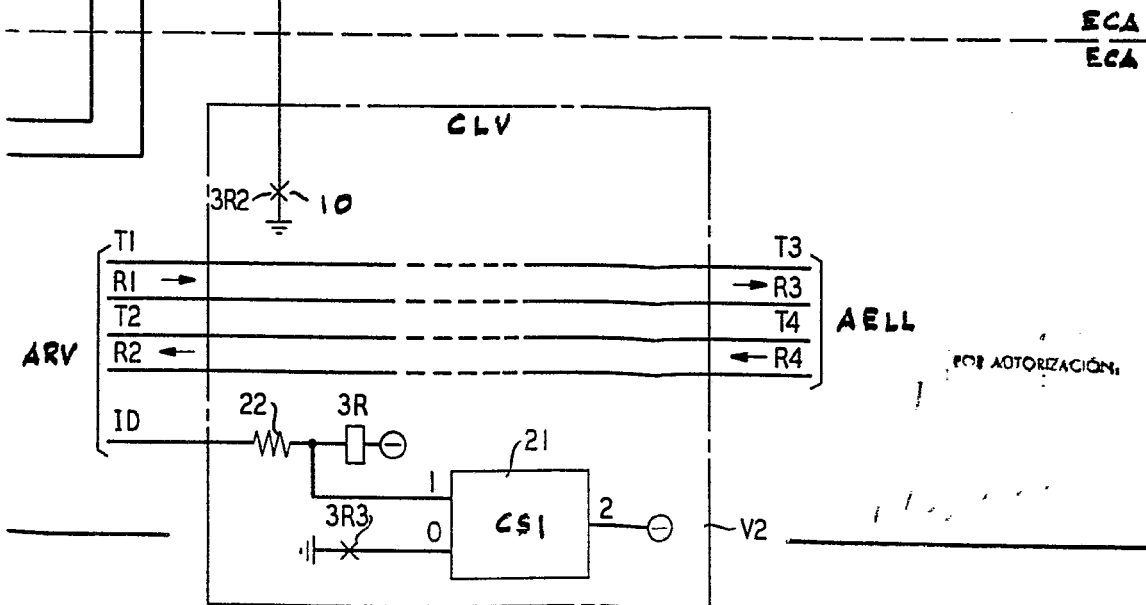
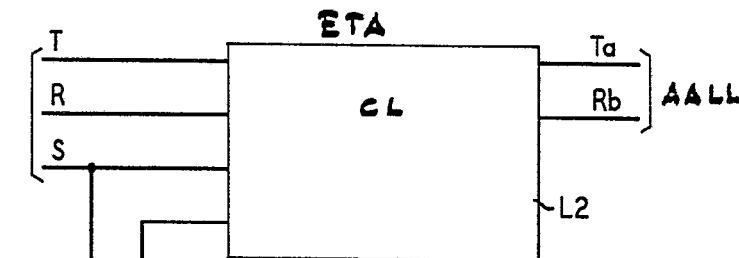
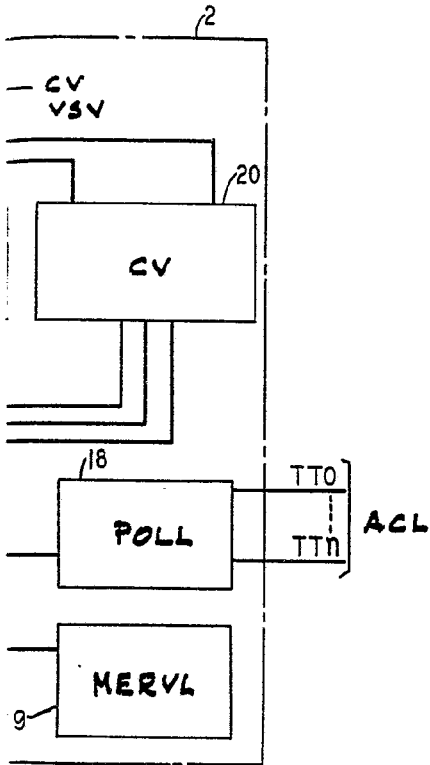


377062

FIG. 3



377 662



FOR AUTORIZACIÓN: