



-2- 376908

25 FEB



Extracto de la descripción

- Se proporciona un fotómetro analítico para determinar simultáneamente la presencia de una sustancia común en una serie de muestras separadas. Se disponen
5. tres conjuntos de cavidades en series anulares concéntricas en un disco adaptado para girar alrededor de su eje central. El conjunto radialmente más externo de cavidades constituye un sistema de cubetas giratorias. Cada cavidad está provista de un sifón para la retirada de
10. líquido y su transferencia a cavidades de conjuntos situados radialmente más al exterior o a un canal colector en el caso del conjunto de cavidades radialmente más externo. Se utiliza presión de aire aplicada a través de una abertura central y/o vacío aplicado a través del canal colector
15. para activar el citado sifón y efectuar la transferencia de líquido desde las cavidades. Se describe un método para cargar, medir, mezclar y descargar líquidos en dichas cavidades bajo condiciones dinámicas.

Fundamento de la invención

20. La invención aquí descrita se relaciona en general con fotómetros y más particularmente con uno destinado a determinar simultáneamente la presencia de una sustancia común en una serie de muestras separadas y que está provisto de medios para medir, contener y transferir
25. volúmenes de líquido sin necesidad de aisladas operaciones manuales. Se realizó en el curso de un contrato con la Entidad solicitante o bajo tal contrato.

30. Durante mucho tiempo ha existido en los laboratorios clínicos y analíticos la necesidad de un sistema fotométrico capaz de realizar rápidamente análisis en un



- gran número de muestras separadas. Diariamente se realizan mediciones cualitativas y cuantitativas de metabolitos, hormonas, vitaminas, enzimas, minerales, productos de desecho del organismo, constitutivos de la bilis y contenidos gástricos, en grandes números y en tales laboratorios para la diagnosis de enfermedades y a efectos de investigación. Un sistema que pueda realizar mediciones de este tipo con rapidez, precisión y economía conseguirá grandes ahorros de personal y costos, al tiempo que proporcionará perfeccionados resultados. La mayoría de los instrumentos de la técnica anterior son capaces de efectuar análisis solamente de manera sucesiva, en lugar de simultáneamente. Los análisis sucesivos no sólo limitan la producción analítica, sino que, en el caso del análisis de muestras muy pequeñas, los resultados analíticos son ordinariamente inseguros. Otra deficiencia común en la técnica anterior - relacionada con los analizadores de muestras separadas, - es el requisito de preparar las muestras para el análisis fotométrico en muchas operaciones de larga duración y en varias máquinas enteramente separadas. Tal sistema limita además la producción analítica, determinando un aumento del tiempo y coste de la misma.

- Otra deficiencia de muchos instrumentos fotométricos de la técnica anterior es la de que se requieren volúmenes de muestras, enzimas y otros costosos reactivos superiores a los deseables. Esta deficiencia es en ciertos casos resultado de sistemas supervisores de flujo continuo que resultan ineficaces cuando se analizan pequeños números de muestras. Otra deficiencia es el inconveniente de manipular volúmenes muy pequeños y separados de -



muestras y reactivos individualmente y mezclarlos a intervalos cronometrados.

En la copendiente solicitud nº 784.739, de común solicitante y concesionario, se describe un dispositivo

5. diseñado para evitar las deficiencias anteriormente descritas. En dicho dispositivo se establece un disco - transferidor central para recibir los constitutivos de las muestras antes de la operación. Alrededor de este disco - se dispone una serie anular de cubetas para recibir el líquido de muestra desde el citado disco y retenerlo para el análisis fotométrico. La rotación del disco transferidor y de las cubetas produce la circulación de aquellos constitutivos desde el disco a las cubetas, en las que - son fotométricamente analizados mientras se halla en rotación todo el sistema constituido por el disco y las cubetas. La carga individual a mano de los componentes de las muestras en el disco de transferencia se realiza mientras éste se encuentra estacionario. La descarga de las cubetas requiere también una operación larga que implica la detención del rotor y el desalojamiento de cada cubeta. Cuando se desea un ulterior mezclado con componentes líquidos adicionales, ha de interrumpirse la rotación del disco y las cubetas, sustituirse aquél por un nuevo disco que contenga los componentes adicionales deseados y reaccelerarse el sistema para efectuar la segunda transferencia. Así, aunque se consigue un notable avance en el sentido de que puede efectuarse una serie de análisis fotométricos simultáneamente, se requiere todavía un número de indeseables y largas operaciones manuales durante las fases de carga y descarga.
- 10.
- 15.
- 20.
- 25.
- 30.



En consecuencia, es un objeto general de la invención proporcionar un sistema fotométrico capaz de realizar rápidos análisis sobre un gran número de muestras separadas.

5. Otro objeto de la invención es proporcionar un sistema fotométrico en el que puedan realizarse las operaciones de medición volumétrica, transferencia de líquidos, mezclado de soluciones, reacción, medición fotométrica y reducción de datos, dentro de un solo sistema, sin demoras causadas por individuales operaciones de carga y descarga a mano.

10. Otros objetos de la invención resultarán evidentes con un examen de la siguiente descripción de la misma y de los dibujos.

15. Resumen de la invención

- De acuerdo con la invención, se proporciona un fotómetro capaz de medir, retener y transferir una serie de muestras separadas sin requerir individuales operaciones a mano. Se disponen dos o más conjuntos de cavidades en series anulares concéntricas en un disco adaptado para girar alrededor de su eje central. Cada cavidad está provista de un sifón para transferir líquido a cavidades situadas en conjuntos dispuestos radialmente al exterior de ella, o a un canal colector en el caso del conjunto de cavidades radialmente más externo. Se usa presión de aire y/o vacío aplicados a través de aberturas del disco para activar los sifones y causar así la transferencia del líquido desde las cavidades. Las situadas dentro del conjunto radialmente más interno están provistas de medios de rebosamiento para permitir la medición volumé-
- 20.
- 25.
- 30.

-376908

25 FEB 1972



5. trica. Se usan conjuntos sucesivos de cavidades dispuestos con radios crecientes para mezclar y analizar muestras transferidas entre tales conjuntos mediante activación de los sifones con aire a presión y/o vacío. Por consiguiente se proporciona un sistema en el que pueden efectuarse operaciones de medición, mezclado y análisis fotométrico sobre una serie de muestras separadas, simultáneamente y sin necesidad de largas operaciones manuales de carga y descarga.

10. Breve descripción de los dibujos

La figura 1ª es una vista isométrica, parcialmente en sección, de un fotómetro analítico construido de acuerdo con la invención.

15. La figura 2ª es una vista en planta esquemática de un disco de transferencia, medición y retención de líquidos, construido de acuerdo con la invención e incorporado en el fotómetro de la figura 1ª, y

20. Las figuras 3ª, 4ª, 5ª, 6ª y 7ª ilustran esquemáticamente el funcionamiento del disco de la figura 2ª en la medición, mezclado y retención de muestras.

Descripción de la versión preferida

25. La figura 1ª ilustra un analizador fotométrico construido de acuerdo con la invención. Un conjunto de rotor 1 en forma de pantalla plana comprende un cuerpo de rotor 2 de acero rebordeado de pernos, unas placas de vidrio 3 y 4, un disco 5 de plástico claro para transferencias, mediciones y retención de líquidos, unas anillas de retención de politetrafluoroetileno 6 y 7, una anilla de acero 8 con reborde de pernos y una placa de cierre superior de plástico claro 9. Las placas 3 y 4, el disco 5 y

30.



las anillas de retención 6 y 7 están comprimidos entre el cuerpo 2 del rotor y la anilla rebordeada 8 formando tres conjuntos o registros de cavidades 10, 11 y 12 dispuestas en anillos concéntricos en radios crecientes del rotor. Los sifones 13, 14 y 15, en forma de muescas y canales en el disco 5, se extienden desde las cavidades de los conjuntos 10, 11 y 12 hasta los colectores de descarga 16 y 17 de los sifones y hasta los conductos radiales 18 extendidos a través del cuerpo 2 del rotor. El espaciamiento y orientación de los conjuntos de cavidades 10, 11 y 12, los sifones 13, 14 y 15 y otros detalles del disco 5 se ilustran adicionalmente en la vista en planta de la figura 2ª, que se explicará más adelante. Los números de referencia 10, 11 y 12 se usan intercambiabilmente para identificar cavidades individuales, o colectivamente como conjuntos de cavidades. Un canal colector estacionario 19 y un drenaje 20 rodean al conjunto del rotor 1 en su periferia radial para recibir líquido descargado a través de los sifones 15 y de los conductos 18 durante una operación de descarga.

El conjunto más externo de cavidades 12 está diseñado para funcionar como sistema de cubetas giratorias que permiten un simultáneo análisis fotométrico de una serie de muestras separadas. Para facilitar tal análisis, se dispone una serie de orificios espaciados 21, axialmente alineados con las cavidades 12, en el cuerpo 2 del rotor, en las anillas de retención 6 y 7 y en el anillo rebordeado 8, proporcionando así unos conductos axialmente extendidos que permiten el paso de un haz de luz a través de las cavidades 12. Las placas 3 y 4 de



vidrio claro permiten el paso de la luz a través de la parte restante del conjunto del rotor. Un sistema constituido por una fuente de luz fotométrica, medios fotodetectores y otros componentes electrónicos adecuados para su uso con el conjunto de rotor anteriormente descrito, se expone en la copendiente solicitud de un común solicitante y concesionario, nº 784.739. Estos componentes no se describirán aquí, por cuanto que la invención en este caso consiste en una mejora restringida al diseño del conjunto del rotor y a su método de uso y no abarca los asociados componentes electrónicos externos descritos en la citada solicitud copendiente.

Como se muestra en la figura 1ª, un tubo centralmente colocado 22, destinado a insertar componentes de muestras y a aplicar aire a presión para activar los sifones situados en el disco 5, pasa a través de una junta 23 en comunicación fluida con una tobera de alimentación estacionaria 24. La tobera 24 está axialmente centrada con relación al disco 5, al objeto de descargar contra el borde interior dentado del disco giratorio, suministrando así una cantidad sustancialmente uniforme de componentes de muestras a las cavidades 10. El borde interno dentado del disco 5 y la orientación de las cavidades 10 se ilustran más claramente en la vista en planta del disco 5 que se muestra en la figura 2ª.

Con referencia ahora a dicha figura, en la que se muestra esquemáticamente una vista en planta del disco 5, se ilustran sólo dos de dieciocho cavidades en cada conjunto o registro de ellas. Se ilustran tres conjuntos de cavidades 10, 11 y 12, aunque podrían usarse -



más o menos conjuntos sin apartarse del ámbito de la invención. Una cámara central 25 de distribución de líquido está provista de una periferia dentada 26 para determinar la distribución sustancialmente igual del líquido introducido en la misma a cavidades de medición volumétrica 10 cuando el disco 5 está en rotación. Los canales de rebosamiento 27 salen de la pared lateral de cada cavidad 10 y pasan a través del disco 5 hasta cualquier punto de descarga adecuado, tal como el canal colector 19 mostrado en la figura 1ª. Podrían disponerse, si se desea, otros medios colectores del rebosamiento, tales como un canal colector separado, por debajo del disco 5.

Como se muestra, las cavidades de cada conjunto de ellas están angularmente desplazadas con relación a las cavidades de conjuntos adyacentes dispuestos a mayores distancias radiales desde el centro del rotor. Esta disposición es resultado del uso de los sifones 13, 14 y 15, que descargan en un punto angularmente separado de las cavidades a las que desaguan. Así, las cavidades del conjunto 11 están angularmente desplazadas para quedar en alineamiento radial con los puntos de descarga de sifones de correspondientes cavidades del conjunto 10. Los sifones 13, 14 y 15 se muestran extendidos enteramente sobre la superficie del disco 5 en la figura 2ª, para simplificar la comprensión de su funcionamiento. En la figura 1ª se muestran pasando a través del disco 5 para descargar más cerca del centro de las respectivas cavidades de conjuntos adyacentes. Pueden disponerse medios (no mostrados) para aplicar aire a presión o

25 FEB.



- vacío a los colectores de descarga 16 y 17 de los sifones, para facilitar la activación de éstos y el mezclado de las muestras, como se describe con referencia a las figuras 3ª a 7ª. La cavidad central que define la cámara 25 de distribución de líquido puede agrandarse para contener un disco de transferencia desmontable, como se describe en la solicitud copendiente de solicitante y concesionario común, nº 784.739, para contener volúmenes de muestras medidos o sin medir. En tal caso, la rotación produciría la transferencia de los volúmenes de muestras desde el disco de transferencia a las cavidades 10. El disco de transferencia sería desmontado entonces y añadidos determinados reactivos de acuerdo con el método descrito con relación a las figuras 3ª a 7ª.

5. El funcionamiento de la invención puede comprenderse mejor con referencia a las figuras 3ª a 7ª, en las que se muestra un segmento diagonal del disco 5 repetidamente para ilustrar sucesivas fases del funcionamiento. En la fase u operación 1, ilustrada en la figura 3ª, se pasa un primer líquido 28 a través de la cámara de distribución central contra la periferia dentada 26, determinando el llenado de la cavidad 10 hasta el nivel del canal de rebosamiento 27. Luego se aplica aire a presión a la cámara de distribución para activar el sifón 13 y desalojar el primer líquido 28 de la cavidad 10 pasándolo a la cavidad mayor 11, como se muestra en la figura 4ª. En la operación 3, ilustrada en la figura 5ª, se llena la cavidad 10 con un segundo líquido 29, de la misma manera descrita con relación a la operación 1. En la operación 4, ilustrada en la figura 6ª, se vacía el segundo líquido 29
- 10.
- 15.
- 20.
- 25.
- 30.



- en la cavidad 11 con el primer líquido, usando la misma técnica descrita con referencia a la operación 2. En la operación 5, ilustrada en la figura 7<sup>a</sup>, se aplica aire a presión al colector de descarga 16 para activar al --
5. sifón 14 y determinar la transferencia de los líquidos a la cavidad 12, que los retiene para el análisis fotométrico. Pueden añadirse otros líquidos, si se desea, repitiendo simplemente el procedimiento anteriormente descrito. Las cavidades 10, 11 y 12 se hacen sucesiva-
10. mente mayores para acomodar el mezclado y análisis de - varios componentes de muestras. El mezclado puede facilitarse reduciendo la presión de aire dentro del colector 17 con relación a la presión de aire externa, al objeto de determinar el paso de aire a través del sifón
15. 15 y su burbujeo hacia el interior a través de los líquidos contenidos en la cavidad 12. Después de una medición fotométrica, la cavidad 12 puede descargarse aplicando aire a presión a través del colector 17 y/o vacío al canal colector 19, que actúa de colector de descarga para el sifón 15. El sistema de cubetas descrito en la
20. solicitud copendiente n<sup>o</sup> 784.739 puede modificarse para descargar de acuerdo con las enseñanzas de esta invención, disponiendo un canal colector alrededor de la periferia del rotor y sifones similares a los sifones 15
25. aquí descritos, en comunicación con cada una de las cavidades de las cubetas. Una placa de cobertura similar a la placa 9 y una entrada para aire destinada a activar los sifones, completaría la modificación.

30. La anterior descripción de una versión de la invención se ha ofrecido solamente a efectos ilustrati-



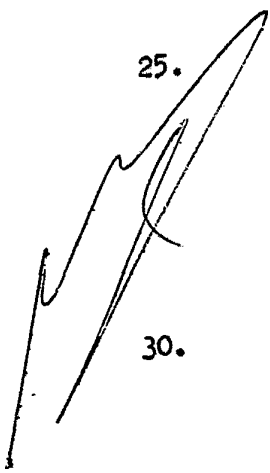
vos y no deberá interpretarse en sentido limitativo. Por ejemplo, el disco 5 puede fabricarse con más o menos cavidades o conjuntos de ellas, que también pueden variar de tamaño relativo. Asimismo, los sifones mostrados se dispusieron en parte sobre la cara del disco 5 debido a exigencias de fabricación, pero podrían disponerse en una amplia variedad de posiciones y orientaciones, sin afectar adversamente a su funcionamiento. Se pretende por el contrario que la invención quede limitada solamente por el ámbito de las adjuntas reivindicaciones.

NOTA

La Patente de Invención, que se solicita por veinte años para España, de acuerdo con la vigente Legislación, deberá recaer sobre: "ANALIZADOR DE SOLUCIONES FOTOMETRICO Y METODO PARA SU USO", con Prioridad de Solicitud de Patente en U.S.A. Serial nº 806.920, de fecha 13 de Marzo de 1969, según las características esenciales de las siguientes:

REIVINDICACIONES

1ª.- Analizador de soluciones fotométrico, para la determinación simultánea de una sustancia común en una serie de muestras separadas, que comprende (a) un conjunto rotor accionado por fuerza motriz, que define (1) por lo menos un conjunto de cavidades radialmente orientadas, dispuestas en una serie anular, cuyo conjunto, por lo menos, de cavidades forma un sistema de cubetas giratorias destinadas a contener muestras mientras son fotométricamente analizadas; y (2) sifones que comunican con cada una de las mencionadas cavidades del referido conjunto,





por lo menos, de ellas; y (b) medios para activar los citados sifones, determinando el vaciado por ellos de uno por lo menos de los mencionados conjuntos de cavidades, mientras está en rotación el referido conjunto rotor.

5.

2ª.- Analizador de soluciones fotométrico, para la determinación simultánea de una sustancia común en una serie de muestras separadas, que comprende (a) un conjunto rotor accionado por fuerza motriz, que define (1)

10.

por lo menos dos conjuntos de cavidades radialmente orientadas y dispuestas en series anulares y concéntricas, formando el conjunto radialmente más externo de dichas cavidades un sistema de cubetas giratorias destinadas a contener muestras mientras son fotométricamente analizadas; y

15.

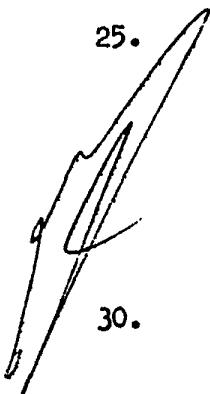
(2) sifones que comunican con cada una de dichas cavidades en los dos citados conjuntos, por lo menos, de cavidades radialmente orientadas; (b) medios para insertar componentes de muestras en el conjunto radialmente más interno de dichas cavidades; y (c) medios para activar los referidos sifones, determinando el vaciado por ellos de uno

20.

por lo menos de dichos conjuntos de cavidades, mientras el citado conjunto rotor se encuentra en rotación.

3ª.- Analizador de soluciones fotométrico, según la reivindicación 2ª, en el que dichos sifones proporcionan una comunicación líquida entre los dos conjuntos citados, por lo menos, de cavidades radialmente orientadas.

25.



30.

4ª.- Analizador de soluciones fotométrico, según la reivindicación 2ª, en el que se dispone un canal colector alrededor de la periferia radial del referido conjunto rotor, y en el que los citados sifones - - -



que comunican con el conjunto radialmente más externo de dichas cavidades descargan en el citado canal colector.

5. 5ª.- Analizador de soluciones fotométrico, según la reivindicación 2ª, en el que determinadas cavidades del conjunto radialmente más interno de las mismas - están provistas de conductos de rebosamiento individuales que permiten el uso de dichas cavidades a efectos de medición de líquidos.

10. 6ª.- Analizador de soluciones fotométrico, según la reivindicación 2ª, en el que se dispone una cámara central de distribución de líquido junto al borde centrípeto del conjunto radialmente más interno de tales cavidades, y en el que la mencionada cámara tiene una periferia dentada para determinar la distribución sustancialmente igual del líquido introducido en la misma a cavidades del citado conjunto más interno cuando el rotor se halla en rotación.

20. 7ª.- Analizador de soluciones fotométrico, según la reivindicación 2ª, en el que se disponen tres conjuntos de dichas cavidades radialmente orientadas en series anulares concéntricas.

25. 8ª.- Analizador de soluciones fotométrico, para la determinación simultánea de una sustancia común en una serie de muestras separadas, que comprende (a) un conjunto rotor accionado por fuerza motriz, que define (1) tres conjuntos de cavidades radialmente orientadas, dispuestas en series anulares concéntricas de diámetro creciente, estando determinadas cavidades, situadas en el conjunto radialmente más interno, provistas de conductos de rebosamiento individuales para facilitar la medición de volúmenes separados en los mismos, forman

30.



determinadas cavidades, contenidas en el conjunto radialmente más externo, un sistema de cubetas rotatorias para contener muestras mientras son fotométricamente analizadas; y (2) unos primeros sifones que comunican con cavidades individuales dentro del citado conjunto radialmente más interno, estando adaptados dichos primeros sifones para descargar en respectivas cavidades individuales contenidas en un conjunto radialmente intermedio de aquéllas; comunicando -

5. unos segundos sifones con cavidades individuales contenidas en el conjunto radialmente intermedio de ellas, cuyos segundos sifones están adaptados para descargar en respectivas -

10. cavidades individuales contenidas en el conjunto radialmente más externo de ellas, y unos terceros sifones que comunican con cavidades individuales contenidas en el conjunto radialmente más externo, cuyos terceros sifones están adaptados para descargar en un canal colector; (b) una cámara central -

15. de distribución de líquido situada junto al borde centrípeto del conjunto radialmente más interno de cavidades, cuya cámara tiene una periferia dentada para determinar la distribución sustancialmente igual del líquido introducido en

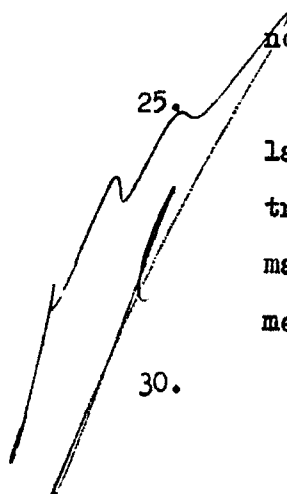
20. la misma a cavidades situadas en el conjunto más interno, cuando el rotor se encuentra en rotación; y (c) medios para activar dichos sifones de manera que vacíen uno por lo menos de los mencionados conjuntos de cavidades.

25.

9ª.- Analizador de soluciones fotométrico, según la reivindicación 8ª, en el que las cavidades situadas dentro de los conjuntos radialmente intermedio y externo son mayores que las cavidades contenidas en el conjunto radialmente más interno.

30.

10ª.- Método de análisis fotométrico, de una -





- serie de muestras separadas para determinar la presencia de una sola sustancia en las mismas para la utilización del analizador de soluciones fotométrico, según las reivindicaciones 1ª a 9ª, cuyo método comprende (a) la introducción de un primer líquido en un primer conjunto de cavidades dentro de un conjunto rotor, mientras éste se encuentra en rotación, cuyo primer conjunto de cavidades es de unas dimensiones precisas y está equipado con medios de rebosamiento que determinan la retención por aquéllas de volúmenes preseleccionados de líquido; (b) la transferencia del primer líquido citado desde el primer conjunto de cavidades a un segundo conjunto de ellas, situado radialmente, desde el centro de rotación del mencionado rotor, a mayor distancia que el primer conjunto de cavidades, siendo las cavidades del segundo conjunto mayores que las del primero; (c) la introducción de un segundo líquido en el primer conjunto de cavidades mientras el conjunto de rotor está en rotación; (d) la transferencia del segundo líquido mencionado desde el primer conjunto de cavidades al segundo; (e) la transferencia de los líquidos primero y segundo mencionados desde el segundo conjunto de cavidades a un tercer conjunto de ellas, situado radialmente, desde el centro de rotación del rotor, a mayor distancia que el segundo conjunto de cavidades; y (f) la exploración continua y simultánea de la fototransmisión de los contenidos del tercer conjunto citado de cavidades, mientras el rotor se encuentra en rotación, para determinar la concentración de una sustancia preseleccionada, contenida en aquéllas.

30.

11ª.- Método de análisis fotométrico, según la



reivindicación 10ª, en el que se introducen más de dos líquidos en el primer conjunto mencionado de cavidades y se transfieren al tercer conjunto de cavidades.

5. 12ª.- "ANALIZADOR DE SOLUCIONES FOTOMETRICO Y METODO PARA SU USO".

Según queda sustancialmente descrito en la presente Memoria, que consta de diez y siete hojas, escritas a máquina por una sola cara y acompañada de dibujos.

Madrid, a 25 de Febrero de 1970.

UNITED STATES ATOMIC ENERGY COMMISSION.

P.P.

FRANCISCO GARCIA CABRERO  
P. P.

Firmado: M<sup>a</sup> Dolores Jorquera

376000

25

376000

FIG. 1

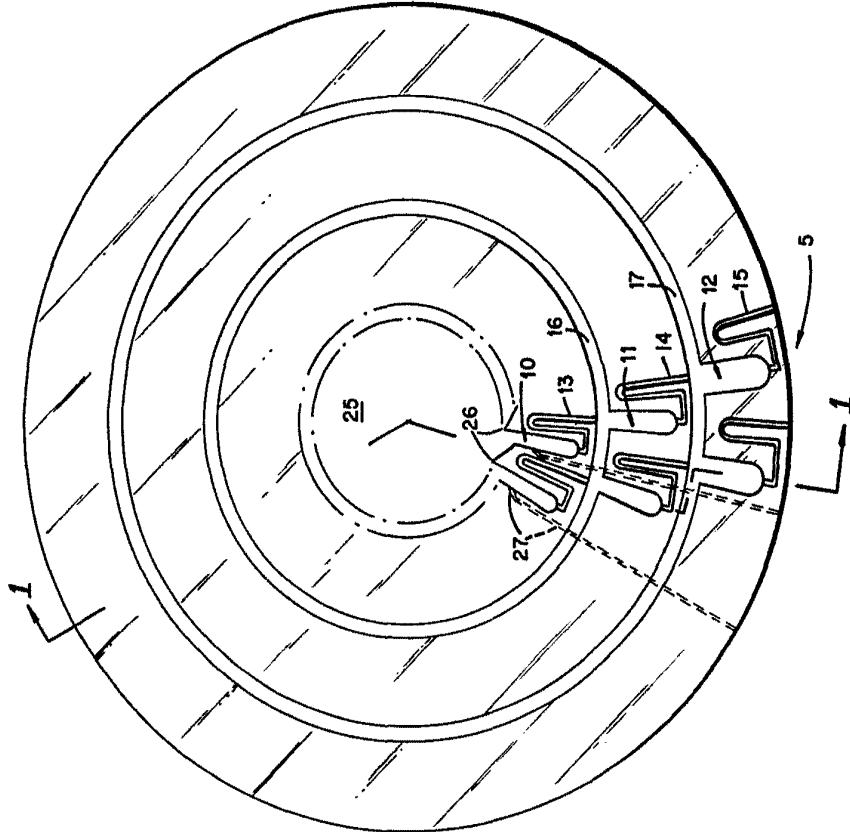
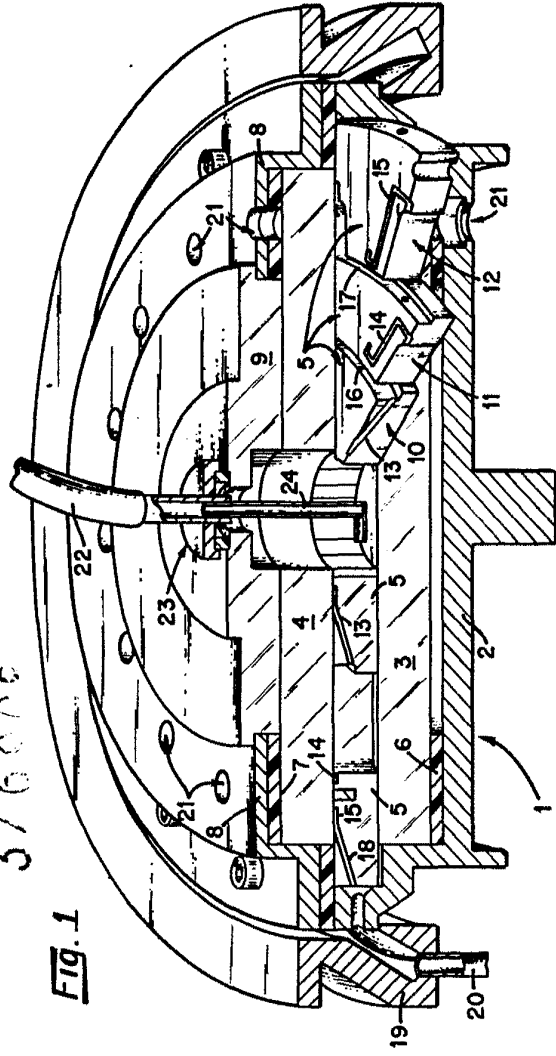


FIG. 2

15 FEB. 1951

Madrid,  
UNITED STATES ATOMIC ENERGY COMMISSION  
P. R.

*[Handwritten signature]*

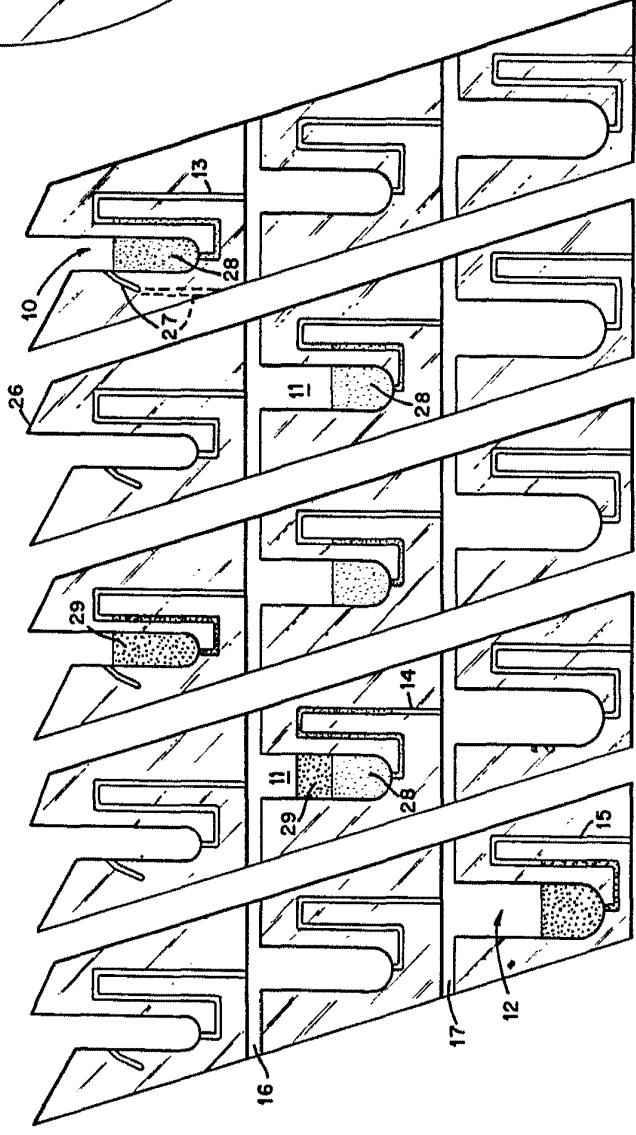


FIG. 3

FIG. 4

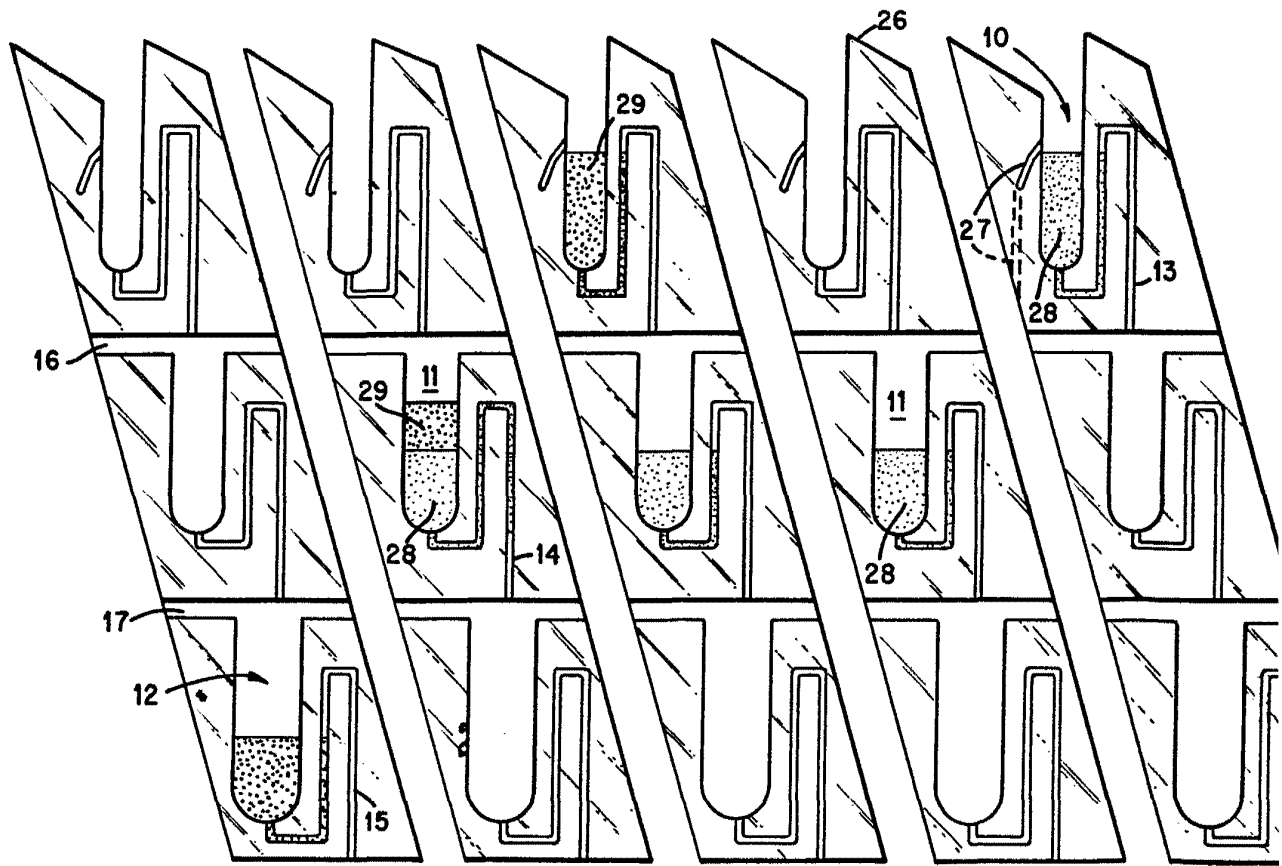
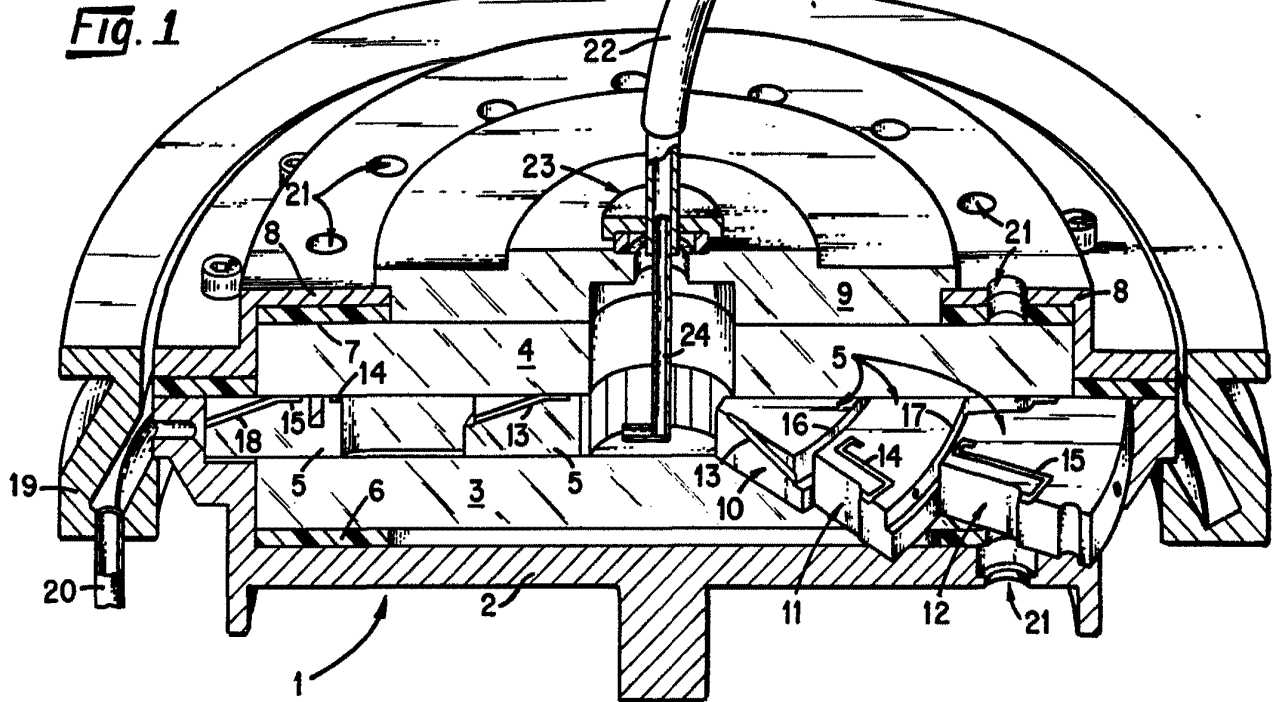
FIG. 5

FIG. 6

FIG. 7

Escala variable

376000



**Fig. 7**

**Fig. 6**

**Fig. 5**

**Fig. 4**

**Fig**

*Escala variable*

Hoja única

25 FEB.

376908

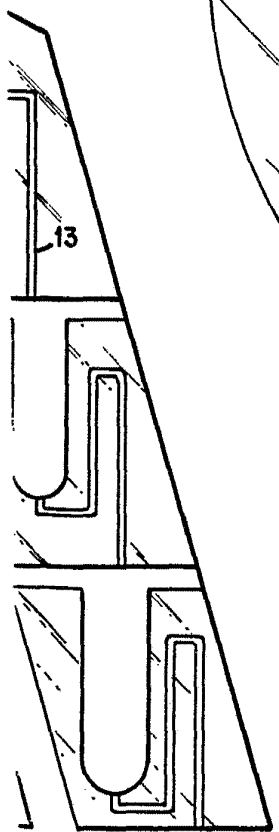
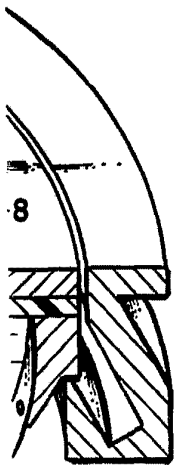


Fig. 3

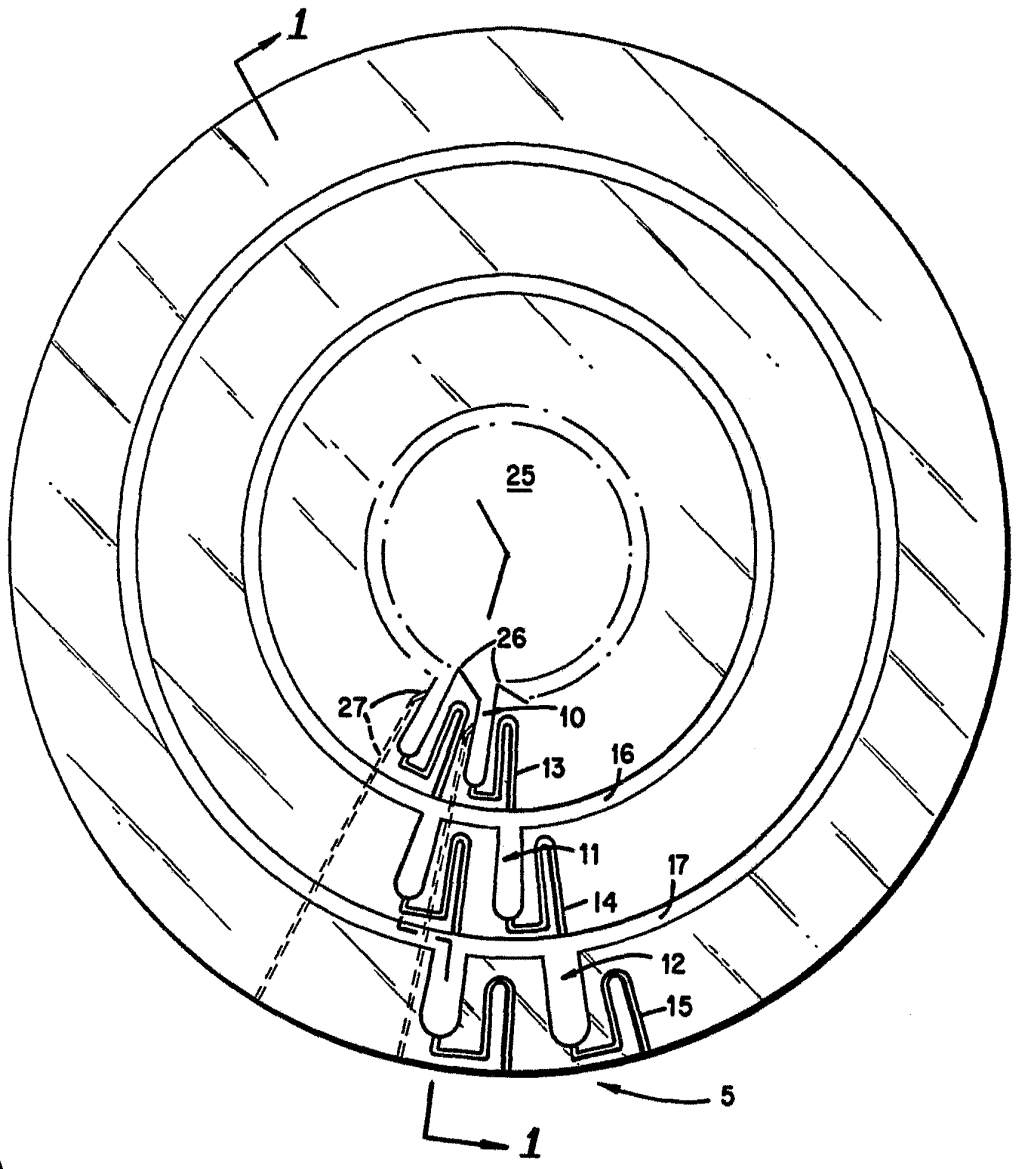


Fig. 2

25 FEB. 1970

Madrid,  
UNITED STATES ATOMIC ENERGY COMMISSION  
P. P.

FRANCISCO J. GARCIA  
P. P.

Elaborado por el Departamento de Ingeniería